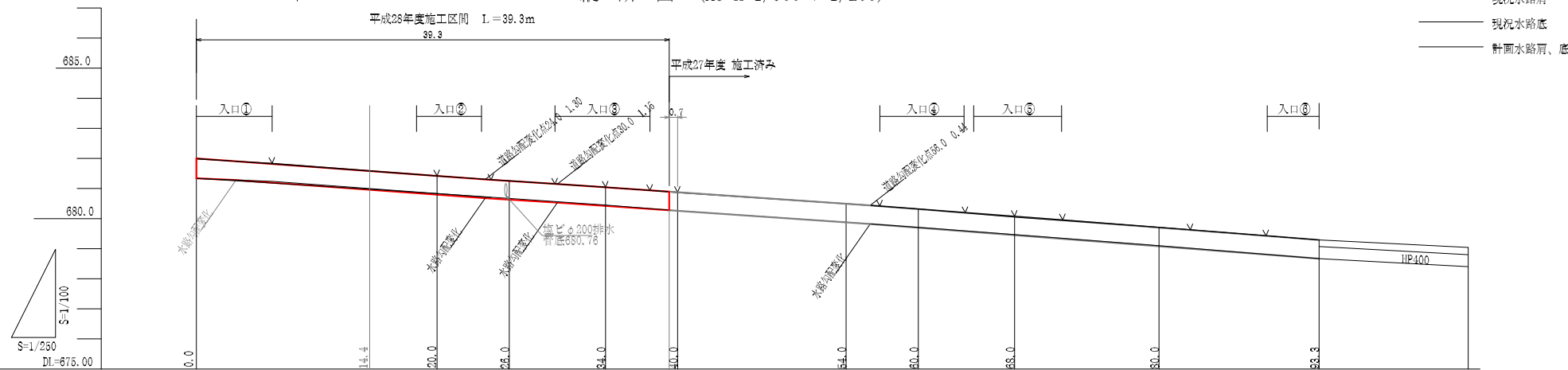


縦断図 (A3 H:1/500 V:1/200)



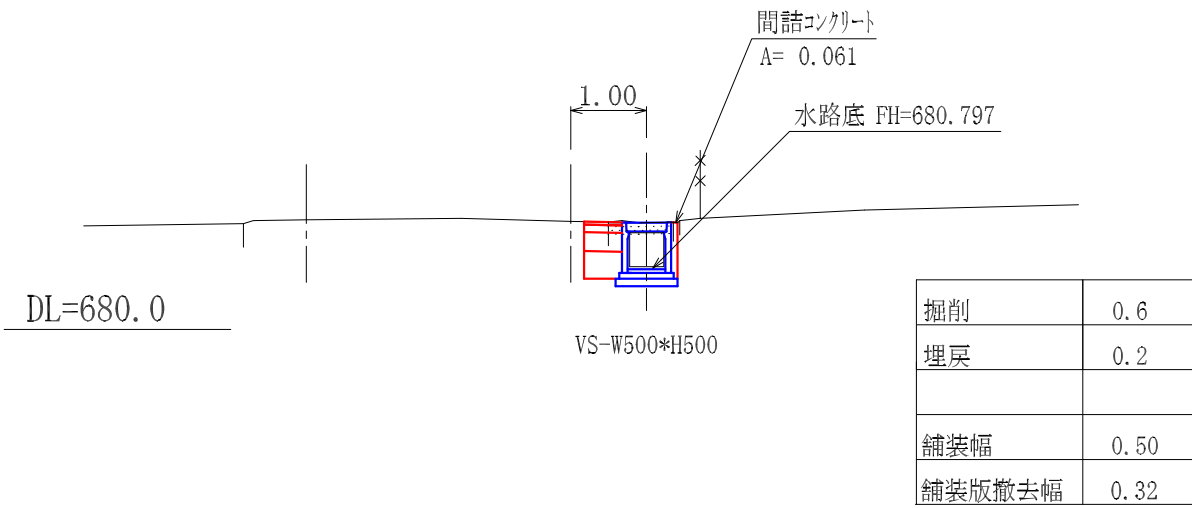
勾配											
水路種類	VS500*400 3.3 VS500*500 36.0 34.0										
水路高 (水路底)	681.340	680.960	680.797	680.630	680.461	680.297	679.875	679.697	679.460	679.080	678.670
道路高 (水路上)	682.000	681.650	681.417	681.250	681.041	680.877	680.465	680.317	680.070	679.700	679.290
水路高 (水路底)	681.34	681.013	680.83	680.67	680.45	680.26	679.88	679.71	679.47	679.10	678.67
道路高	682.00	681.41	681.26	681.05	680.86	680.49	680.32	680.06	679.71	679.29	678.67
追加距離	0.00	14.40	20.00	28.00	34.00	40.00	54.00	60.00	65.00	80.00	88.30
点間距離	0.00	20.00	6.00	8.00	6.00	14.00	6.00	8.00	12.00	13.30	
測点番号	0.0	14.4	20.0	28.0	34.0	40.0	54.0	60.0	65.0	80.0	88.3
曲線											

平成28年度 町道337号線 側溝改修工事			
図号	1/3	平面、縦断図	図名
町道337号線 坂井北 側溝改修工事			
		照査	設計
設計会社	馬場測量設計(株)	管理技術者	高木光浩
測量会社	馬場測量設計(株)	照査技術者	高木光浩
精算会社		主任技術者	高木光浩

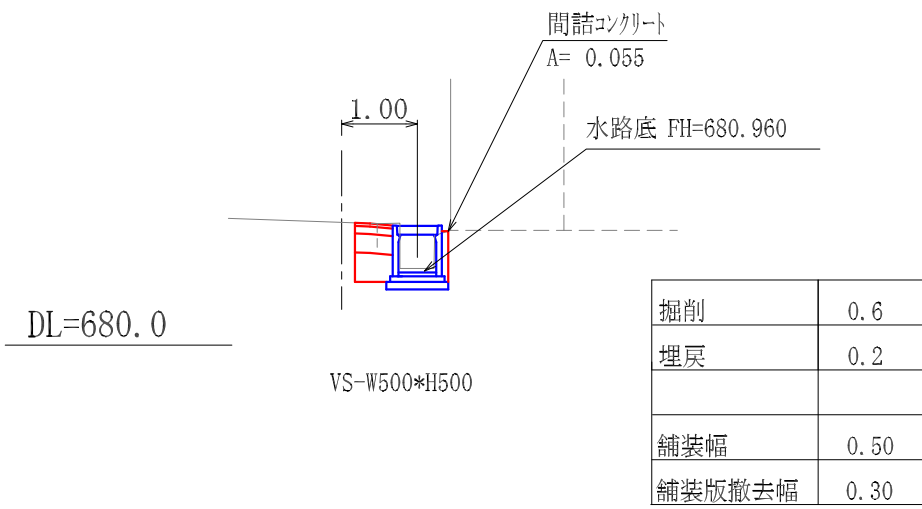
横断図 A3 S=1:100

町道337号線 松島坂井北

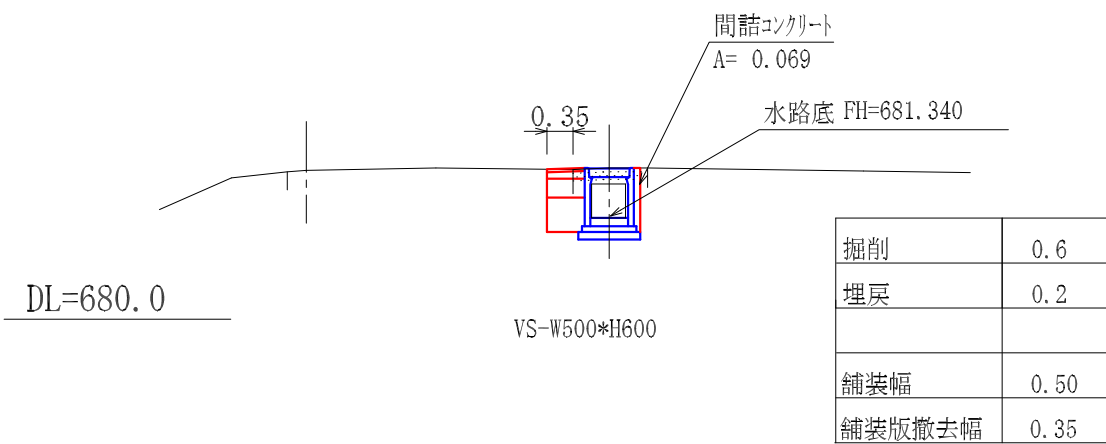
20.0L4.5  
GH=681.450



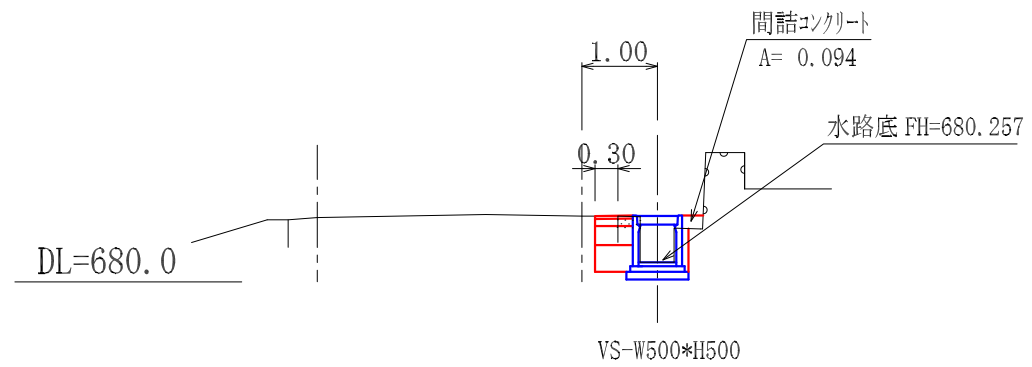
14.4 L1.0 推定



0.0L4.0  
GH=681.970



40.0L4.5  
GH=680.850

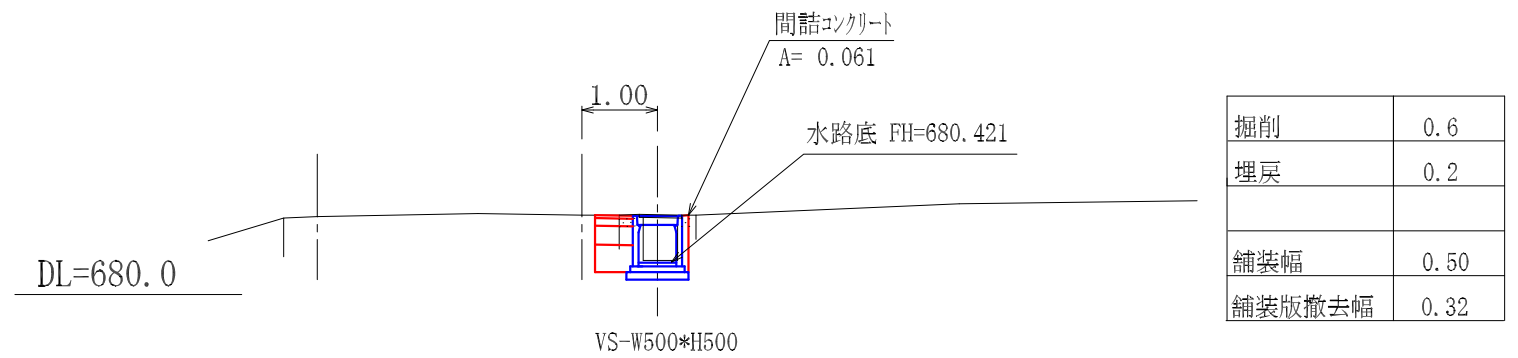


工事終点は40.0-0.7

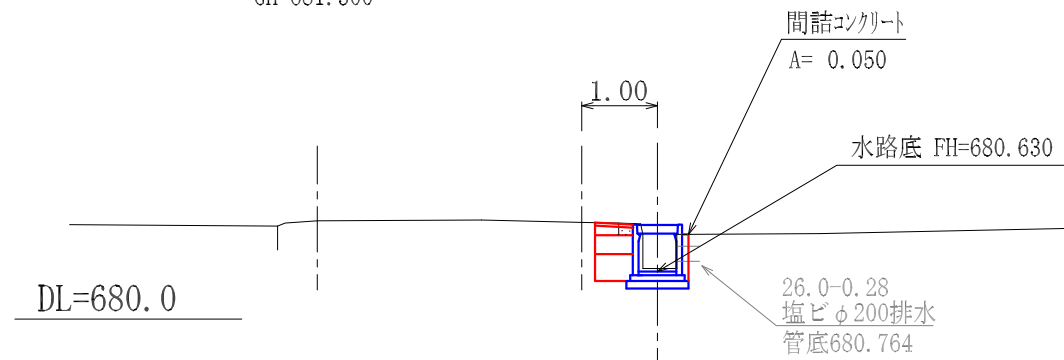
掘削	0.5
埋戻	0.2
舗装幅	0.50
舗装版撤去幅	0.30

間詰コンクリート 40.0-2.0  
A= 0.061 0.094

34.0L4.5  
GH=681.030



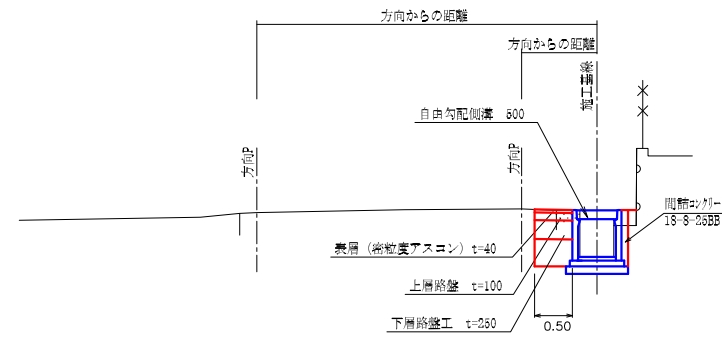
26.0L4.5  
GH=681.300



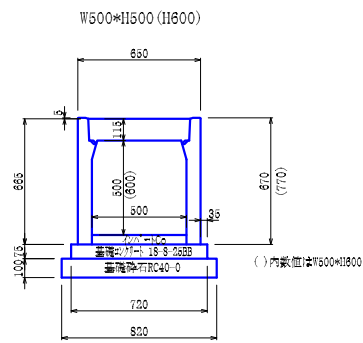
掘削	0.6
埋戻	0.2
舗装幅	0.50
舗装版撤去幅	0.31

平成 03 年度	町道337号線	松島坂井北	工事
第 2 号	横断図	縦断	図表
町道337号線			
松島坂井北			
	調査	小口	鈴木
設計会社	測量設計(株)	管理技術者	高永光浩
測量会社	測量設計(株)	照査技術者	高永光浩
調査会社		主任技術者	

標準横断面図 S=1:50 (A3-1/100)

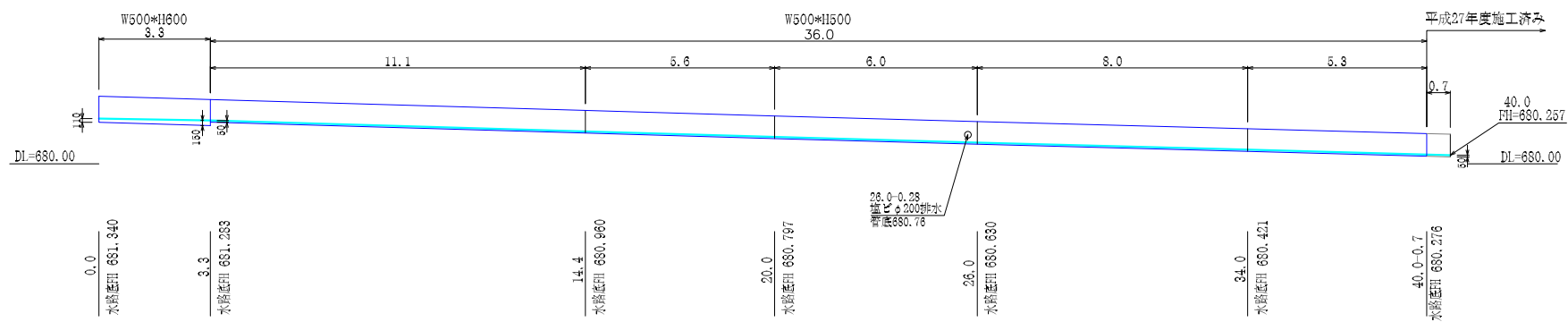


自由勾配側溝 構造図 S=1:20 (A3-1/40)



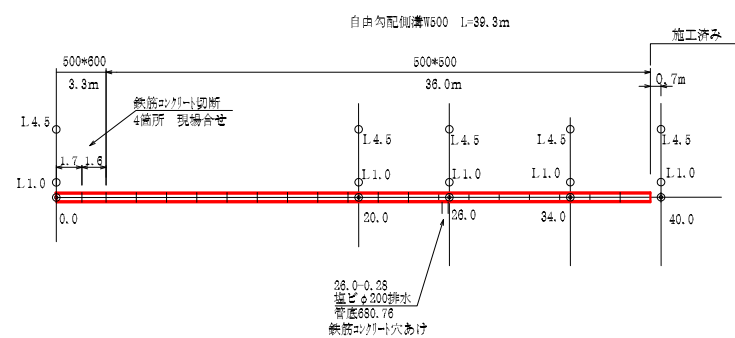
10m当り数量 ( )内数値はW500xH1600  
 製品 OS側溝 W500xH1600 (600) 同等品 L=2000 参考質量807 (678)kg/本 = 6 本  
 基礎コンクリート t=75mm 0.075\*0.72\*10.0= 0.54m<sup>3</sup>  
 基礎コンクリート型枠 0.075\*2\*10.0= 1.50m<sup>2</sup>  
 基礎砕石 t=10cm 0.10\*0.82\*10.0= 0.82m<sup>3</sup>  
 インバートコンクリート 18-8-25BB 別途算出  
 グレーチング 蓋 W500用対応品 L=1000 参考質量48.2kg/枚 =1枚  
 コンクリート蓋 標準蓋 W500用対応品 L=600 参考質量71kg/枚 =8枚  
 基面整正 0.82\*10.0= 8.2m<sup>2</sup>  
 W500xH1600 鉄筋コンクリート切斷 t=75-115mm 0.65\*0.65\*2 = 1.95 m<sup>3</sup>/箇所

インバートコンクリート展開図 S=1/100 (A3=1/200)

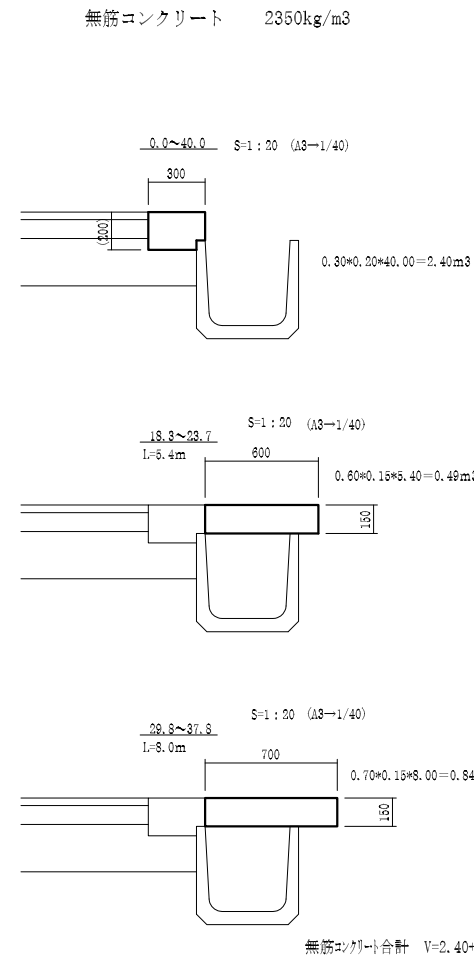


インバートコンクリート 18-8-25BB  
 $(0.11+0.15)*1/2*3.3*0.50+0.05*0.50*36.0 = 1.11 \text{ m}^3$

自由勾配側溝展開図 S=1/250 (A3-1/600)

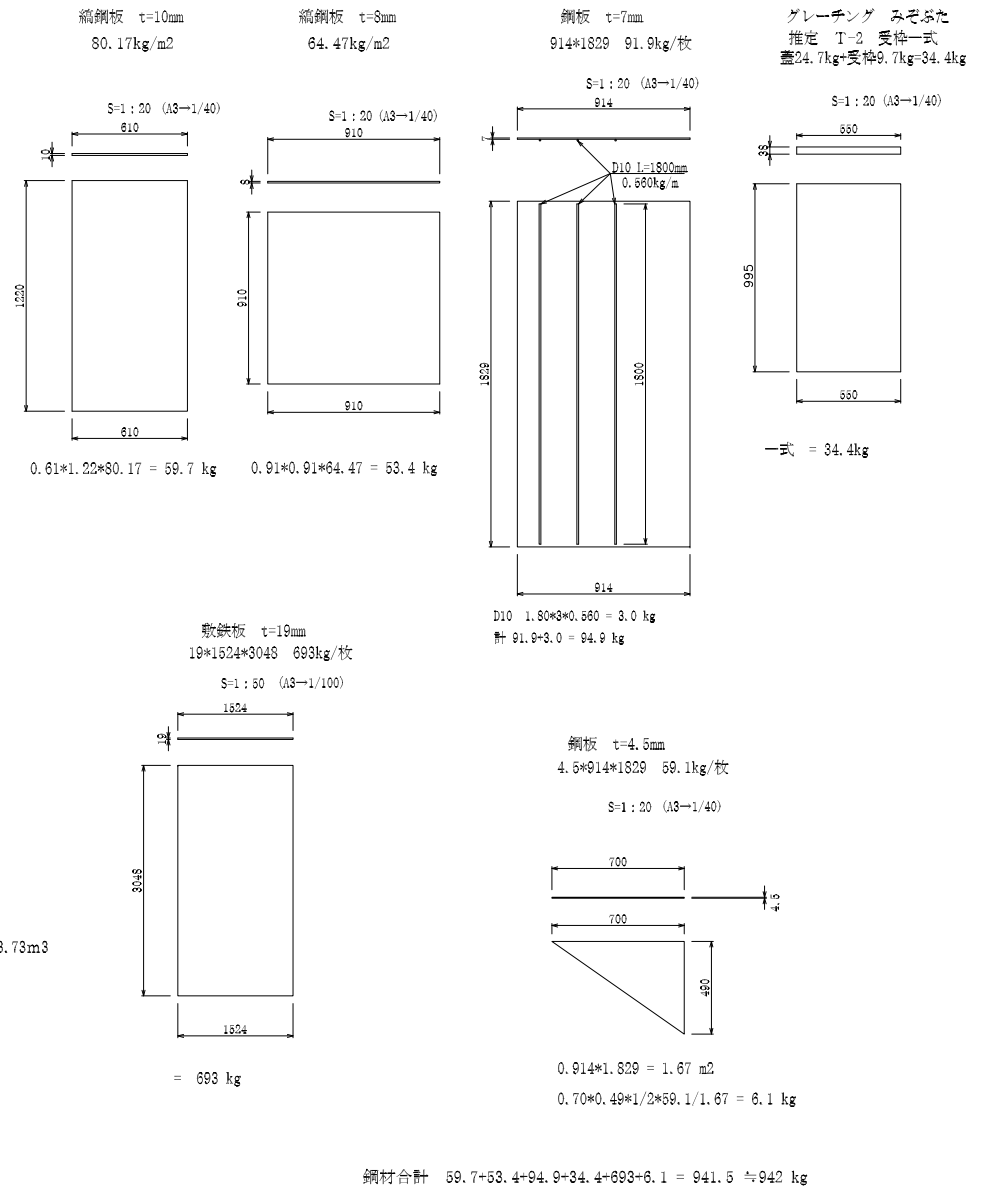


撤去図



無筋コンクリート合計 V=2.40+0.49+0.84=3.73m<sup>3</sup>

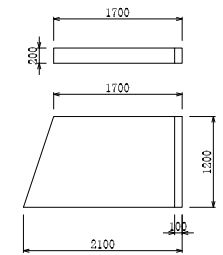
鋼材



鉄筋コンクリート 2500kg/m<sup>3</sup>

車L450 L=600 168kg/個 168/2500= 0.0672m<sup>3</sup>/個  
 区間 0.0~40.0-0.7 L=39.3m 39.3/0.6=65.5 個 65.5\*0.0672 = 4.40 m<sup>3</sup>

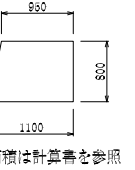
自由勾配側溝W500 L=39.3m



$(2.10+1.70)*1/2*1.20*0.20 = 0.46 \text{ m}^3$

暗渠部アスファルト 推定 t=4cm

2300kg/m<sup>3</sup>  
 S=1:60 (A3-1/100)



面積は計算書を参照

平成 28 年度	町道側溝改修工事	工事
第 3 号	標準横断・撤去図	図示
町道337号線		
養老町 松島坂井北		
	位置	小口 段野 橋本
設計会社	馬場測量設計(株)	管理技術者 高永光清
		調査技術者 照彦技術者
測量会社	馬場測量設計(株)	主任技術者 高永光清
調査会社		主任技術者