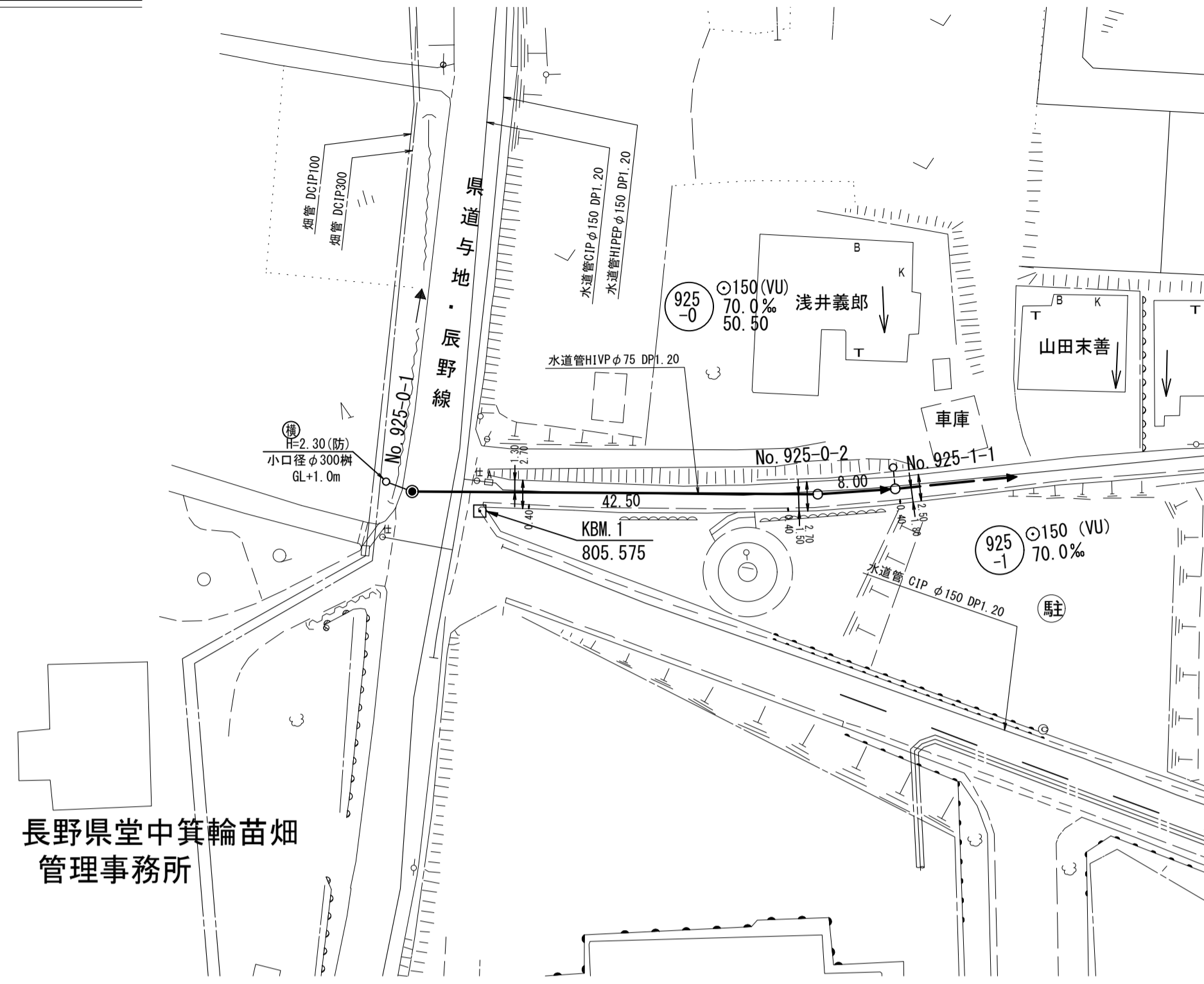
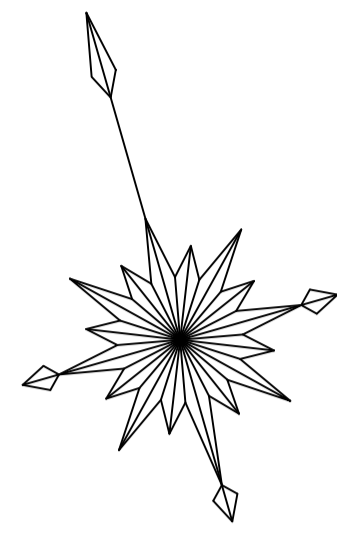
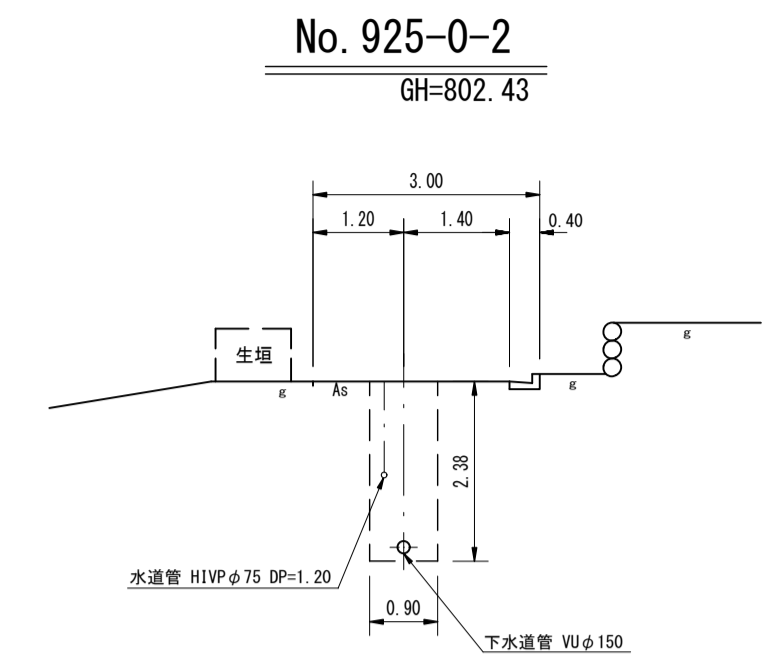


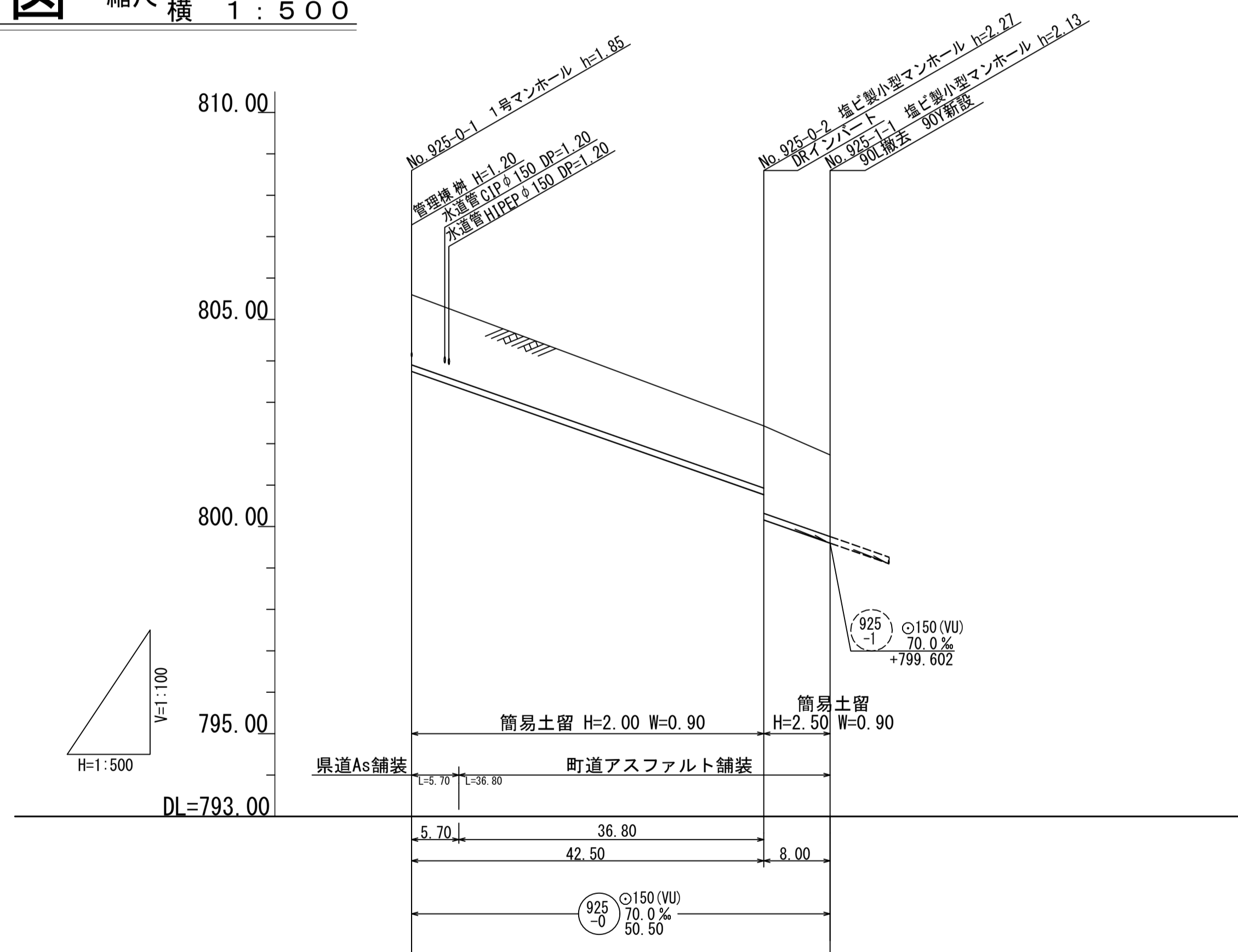
平面図 S=1:500



横断図 S=1:100

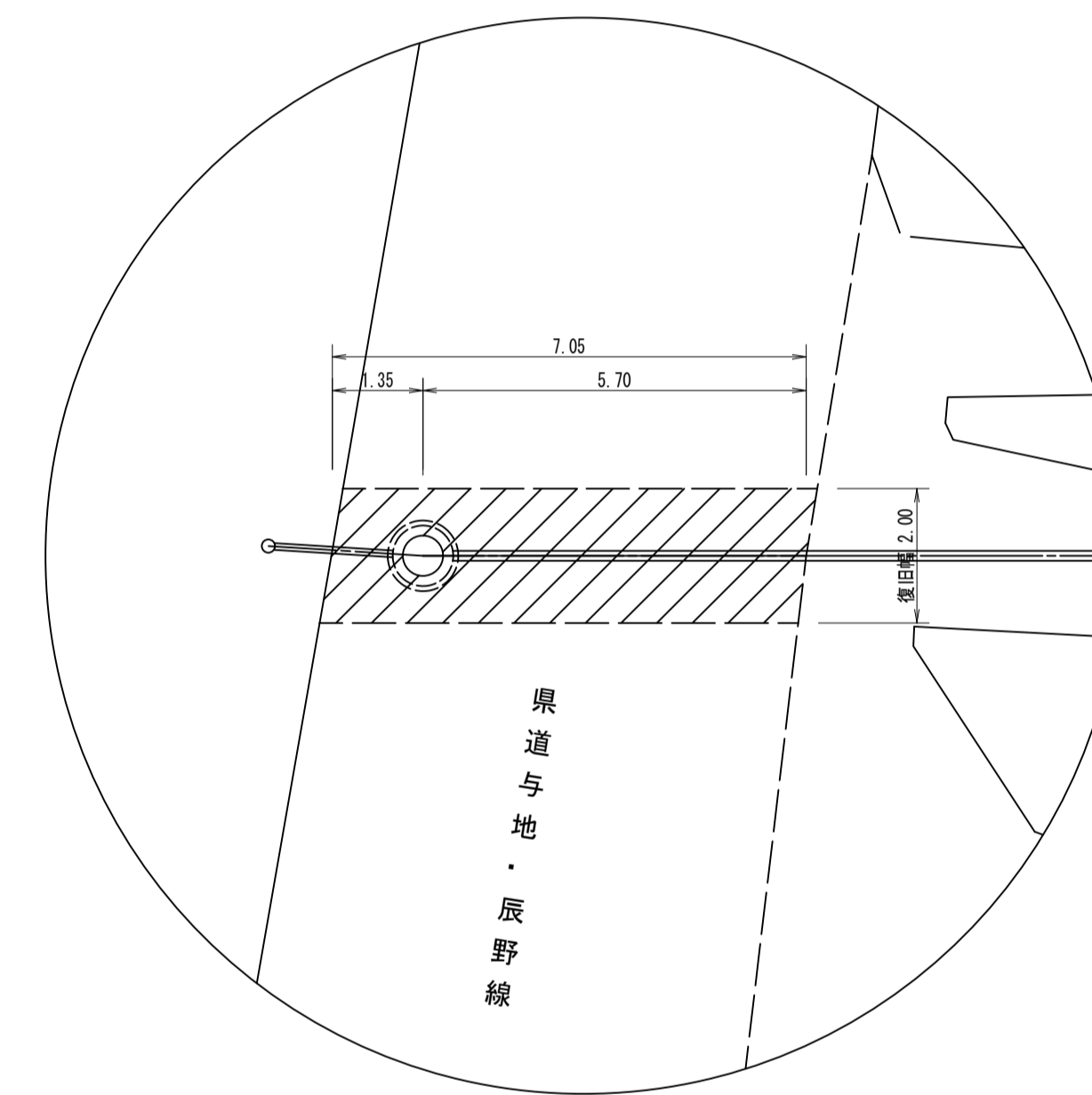


縦断面図 縮尺 縦横 1:100 1:500



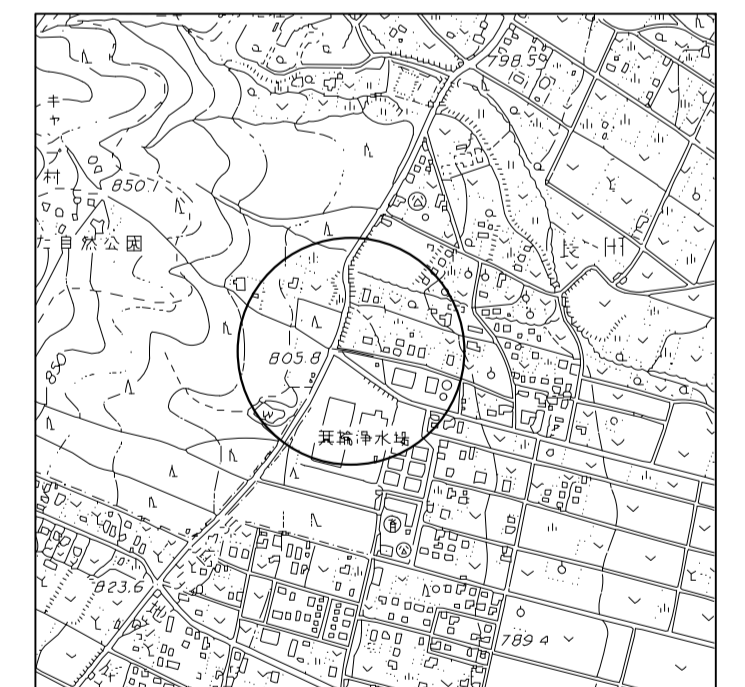
地盤高	805.60	802.43	801.73
土被	1.70	1.50 2.11	1.97
管底高	803.747	800.712 800.162	799.602
掘削深	1.96	1.71 2.38	2.24
追加距離	0.00	42.50	50.50

舗装復旧図 S=1:100



県道舗装復旧
表層・基層
L=7.05m W=2.0m
7.05 x 2.0=14.1m²

位置図 S=1:10,000



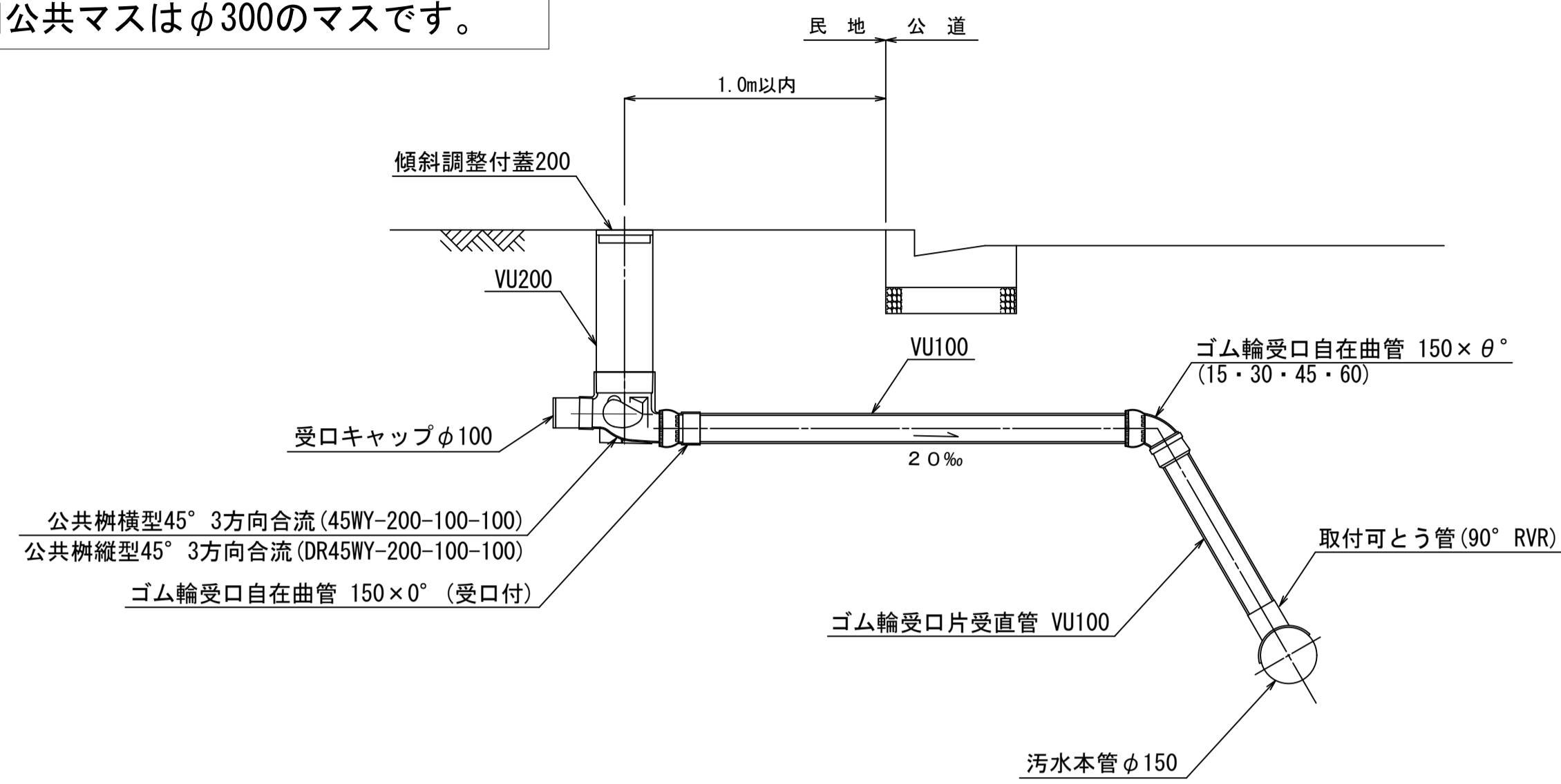
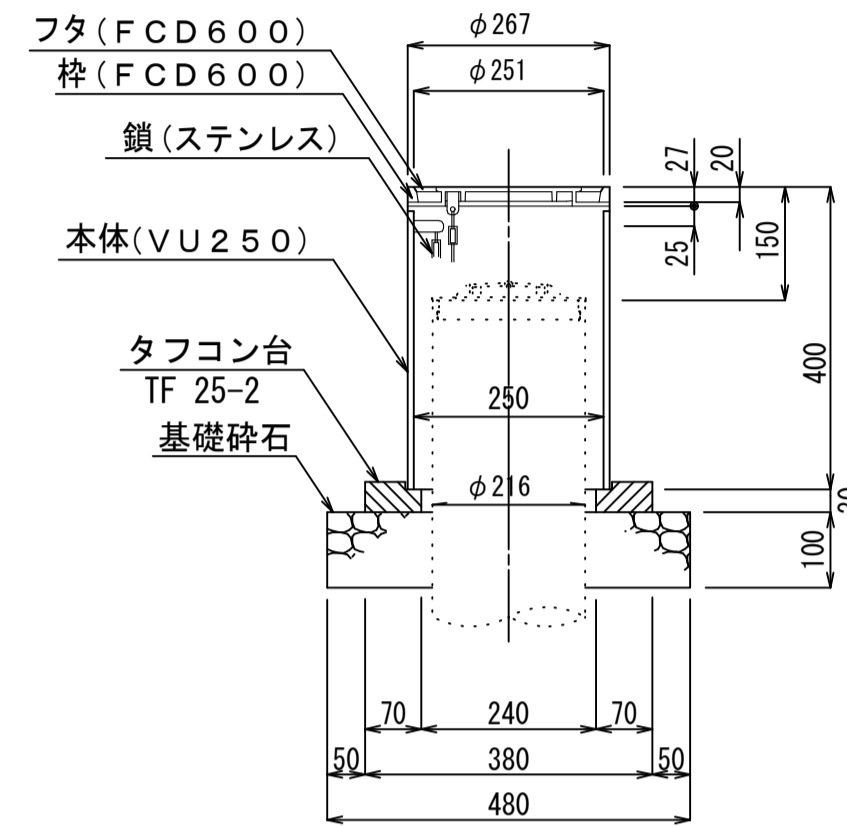
路線番号表			
925-0			
平成26年度 町単独 特環公共下水道管渠埋設工事			
平面/縦断/横断面図 縮尺 図示			
箕輪町 長田2 町単独 特環 1 工区			
町長		課長	
照査	設計	製図	
図面番号	2	葉中之	1
箕輪町役場			

小口径公共マス設置及び取付管工標準図

縮尺 1:20

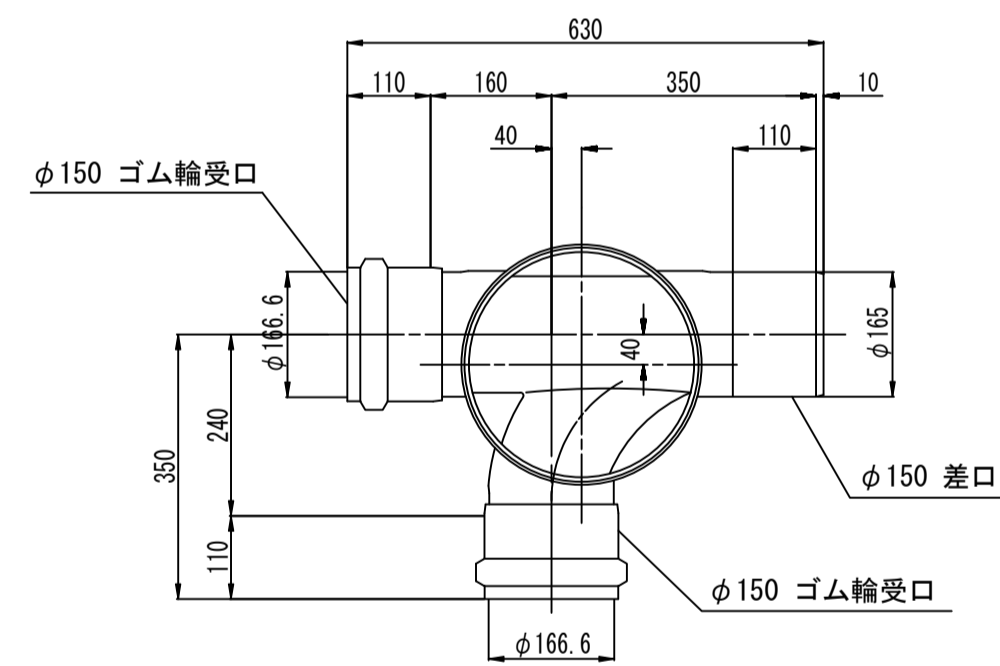
※今回公共マスはφ300のマスです。

防護蓋詳細図 縮尺 1:10

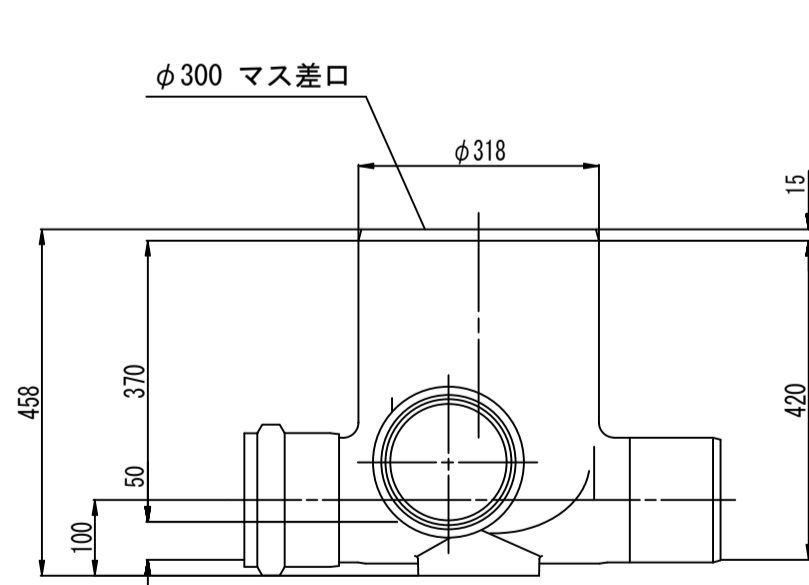
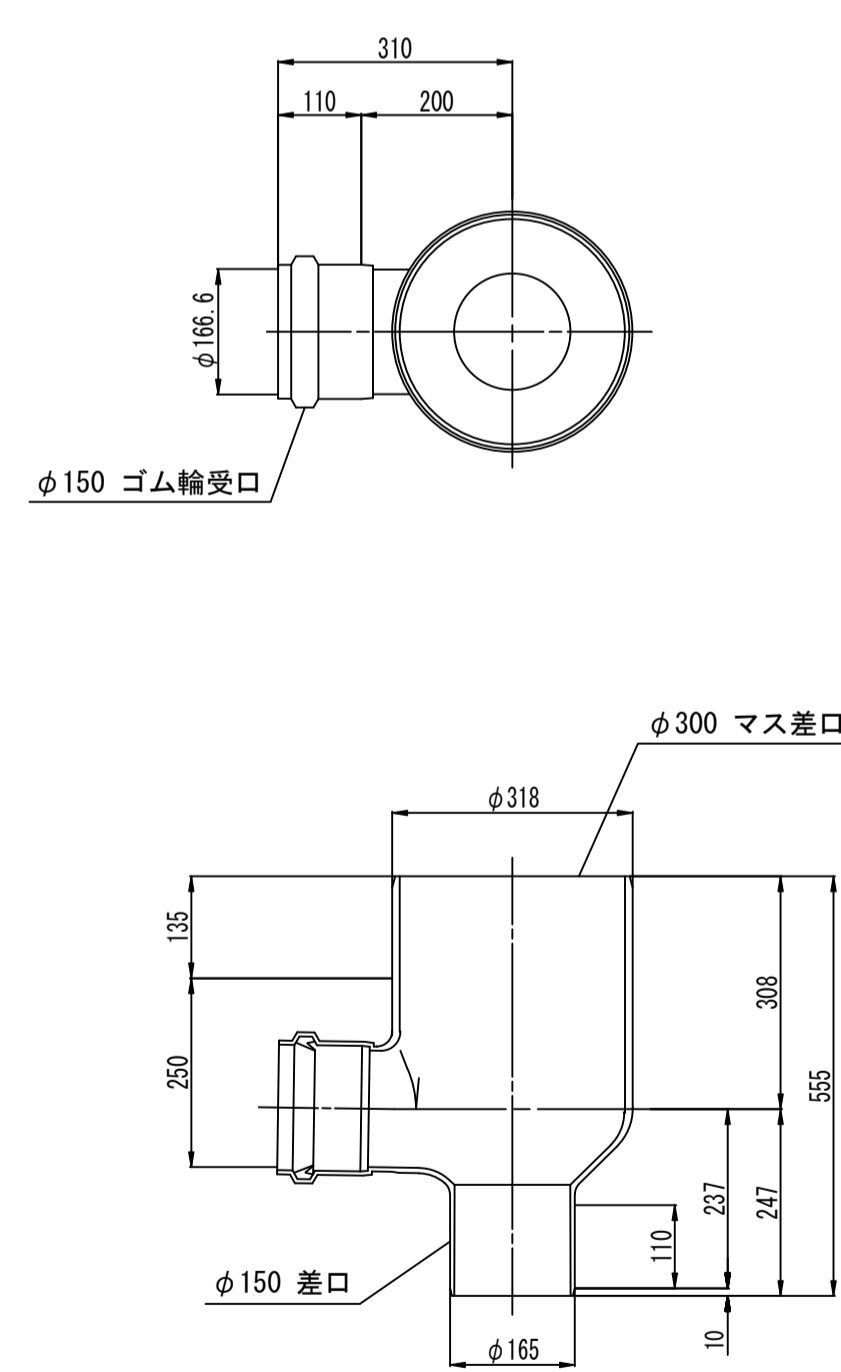


塩ビ製小型マンホール詳細図

90°合流 縮尺 1:10

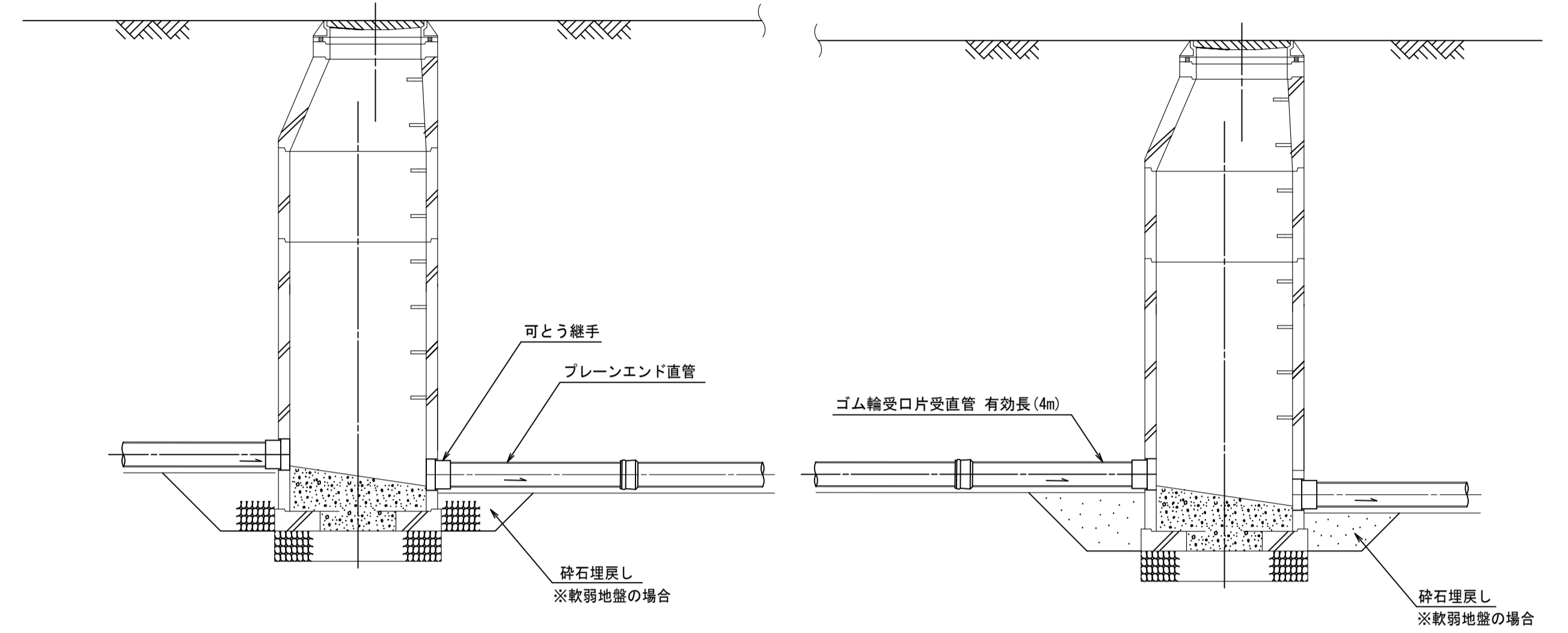


ドロップ 縮尺 1:10



マンホール継手部詳細図

縮尺 1:30

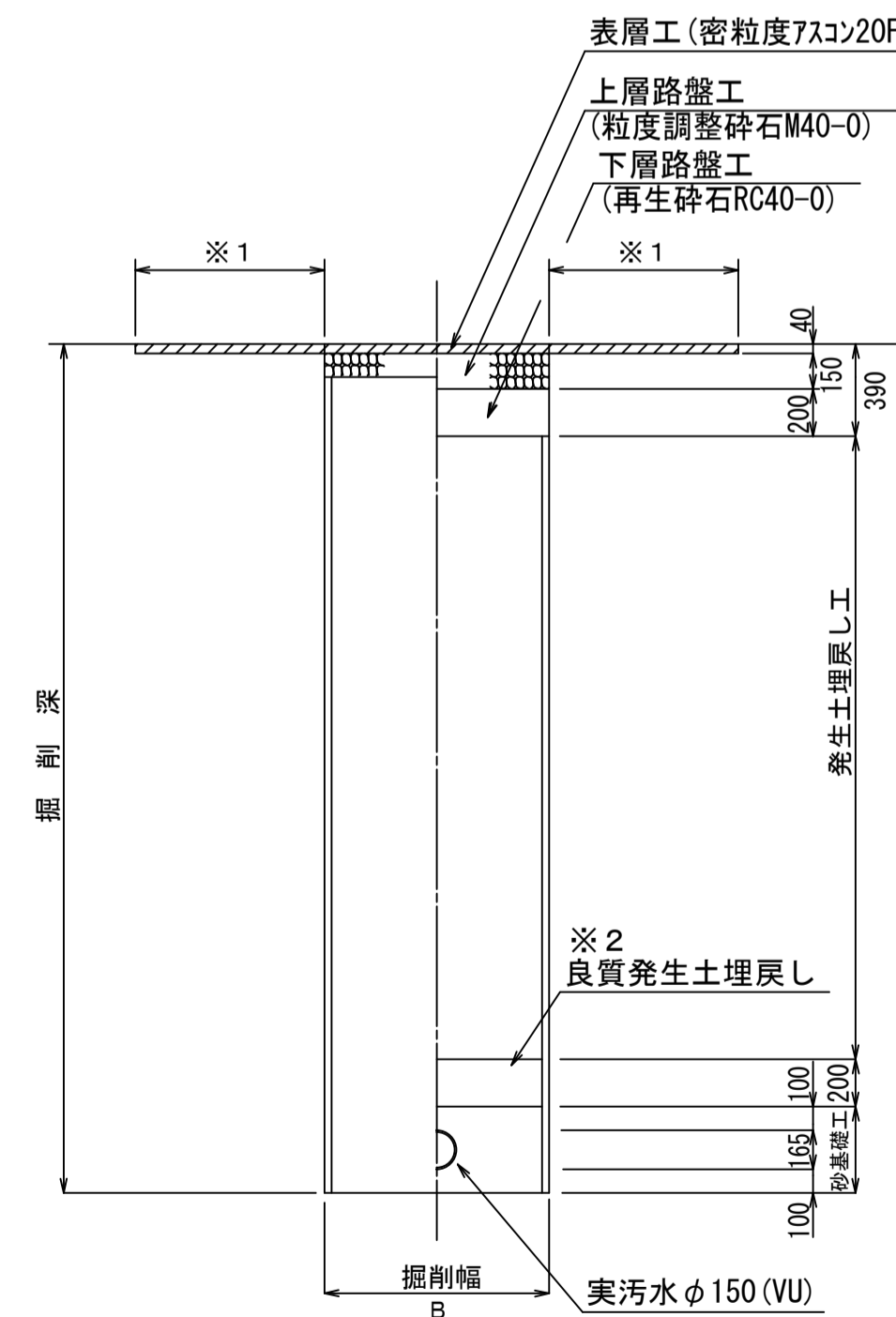


土工標準図

縮尺 1:30

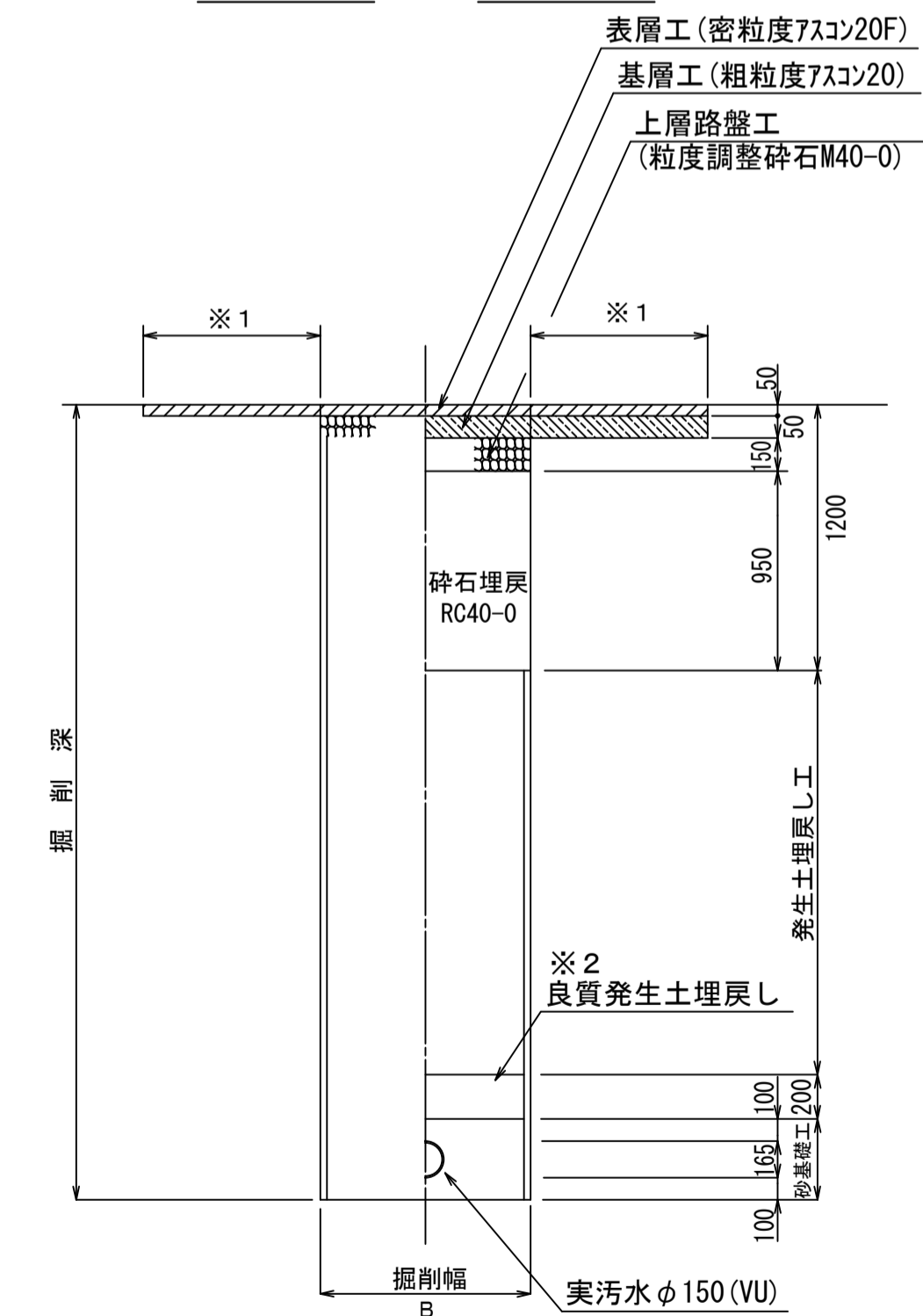
町道部

掘削 埋戻し



県道 車道部(本復旧)

掘削 埋戻し



※1 表層及び基層は2.0m幅復旧とする。
 ※2 良質発生土は、石・がれきなど管に影響を及ぼす
 B=900 (H≦3.0)
 B=1000 (3.0<H≦3.5)
 B=1050 (3.5<H≦4.0)

平成26年度 町単独 特環公共下水道管渠埋設工事			
構造図	縮尺 図示		
箕輪町 長田2 町単独 特環 1 工区			
町長	課長		
担当	設計	製図	
図面番号 2 葉中之 2			
箕輪町役場			