

H26 施工延長 L = 167.82 m

H26施工分L=68.1m

H26施工分L=14.82m

H25舗装工事施工延長 L = 56.3 m

H25道路工事施工延長 L = 85.6 m

H25施工分 擁壁工
(L=50.6m)

L型擁壁 H=1.25~1.50 L=44.0

既設樹高さ調整工

既設樹高さ調整工

既設樹高さ調整工

既設樹高さ調整工

交差点内舗装
A=87m²

集水樹①
600*600*800

集水樹②
600*600*800

集水樹③
600*600*800

集水樹④
600*600*600
流出VUφ300L=1.0m

自由勾配側溝300*300L=36.0

自由勾配側溝300*400L=24.0

自由勾配側溝 (横断用) 300*400L=6.0

自由勾配側溝300*400L=16.0

自由勾配側溝300*500

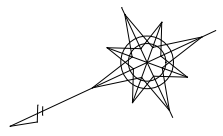
自由勾配側溝300*500

H26施工分 水路工

H25施工分 水路工

H26施工分 水路工

平成26年度 社会資本整備総合交付金事業 工事			
番号	1/	平面図1	縮尺 1:500
町道508号線(1工区) 箕輪町 木下			
町長	課長	照査	設計
箕輪町役場			
設計会社		管理技術者	
		照査技術者	
測量会社	(株) 理財	主任技術者	久保田純
調査会社		主任技術者	



H26 施工延長 L=167.82m

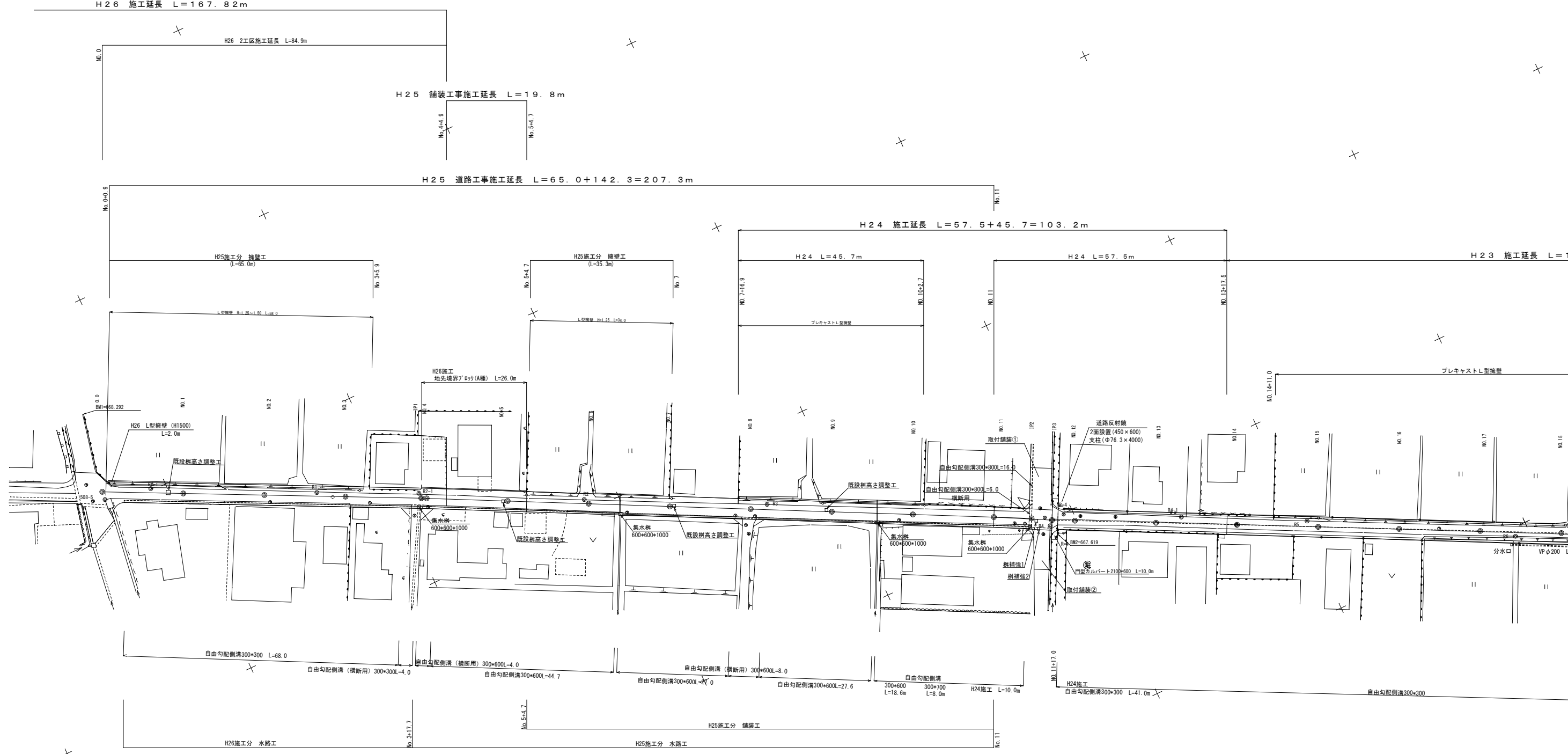
H26 2工区施工延長 L=84.9m

H25 舗装工事施工延長 L=19.8m

H25 道路工事施工延長 L=65.0+142.3=207.3m

H24 施工延長 L=57.5+45.7=103.2m

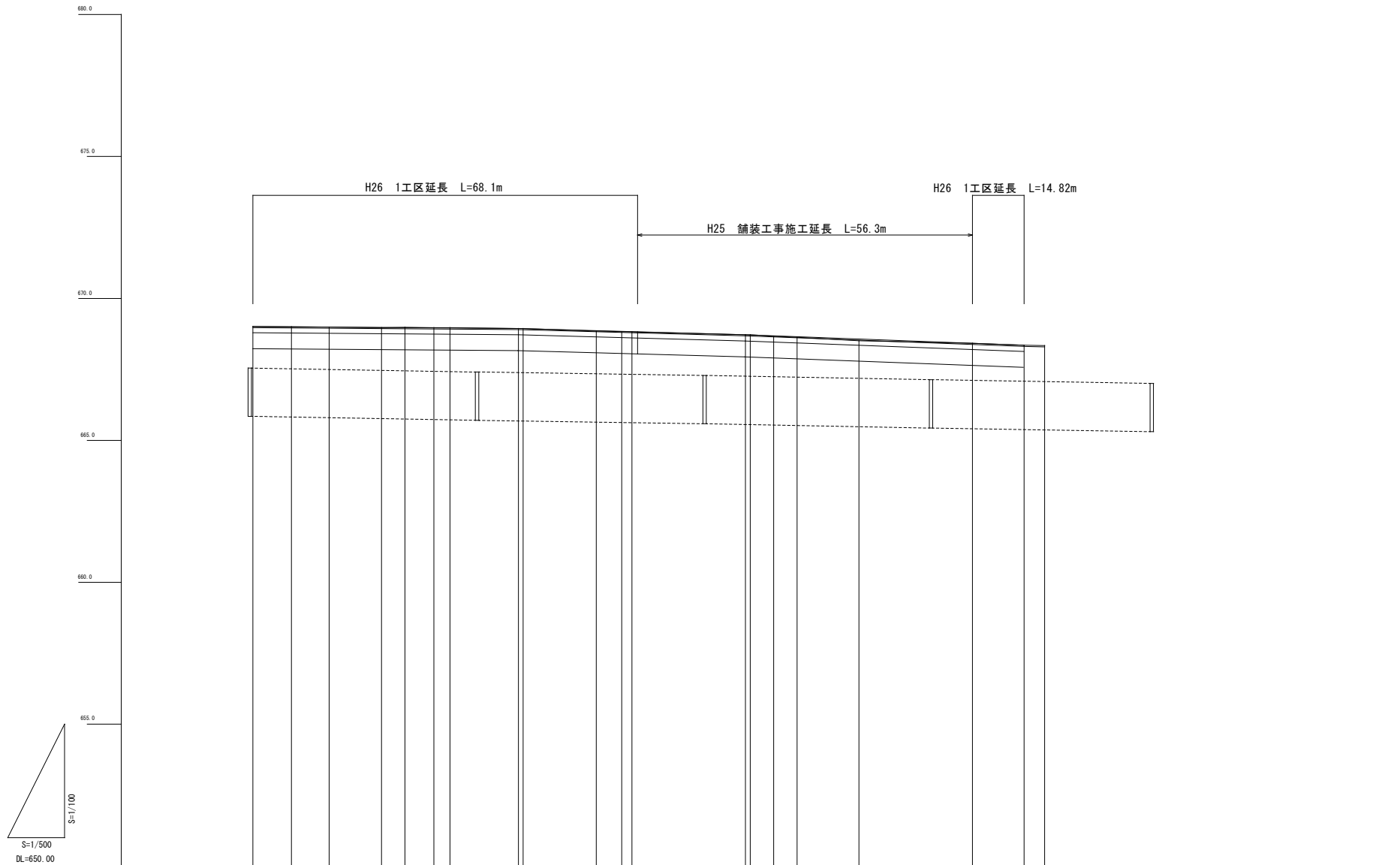
H23 施工延長 L=100.0m



測点	X	Y
0.0	1014.947	904.789
NO.1	996.985	895.994
NO.2	979.023	887.199
NO.3	961.060	878.404
IP1	944.268	870.182
NO.4	943.106	869.594
NO.5	925.260	860.564
NO.6	907.414	851.535
NO.7	889.568	842.506
NO.8	871.722	833.477
NO.9	853.877	824.448
NO.10	836.031	815.418
NO.11	818.185	806.389
IP2	800.338	802.192
NO.12	800.444	799.688
NO.13	782.530	788.276
NO.14	764.615	778.384
NO.15	746.700	770.493
NO.16	728.785	761.601
NO.17	710.871	752.709
NO.18	692.956	743.818
NO.19	675.041	734.926
NO.20	657.126	726.034
NO.21	639.211	717.143
NO.22	621.297	708.251
EP	614.592	704.923

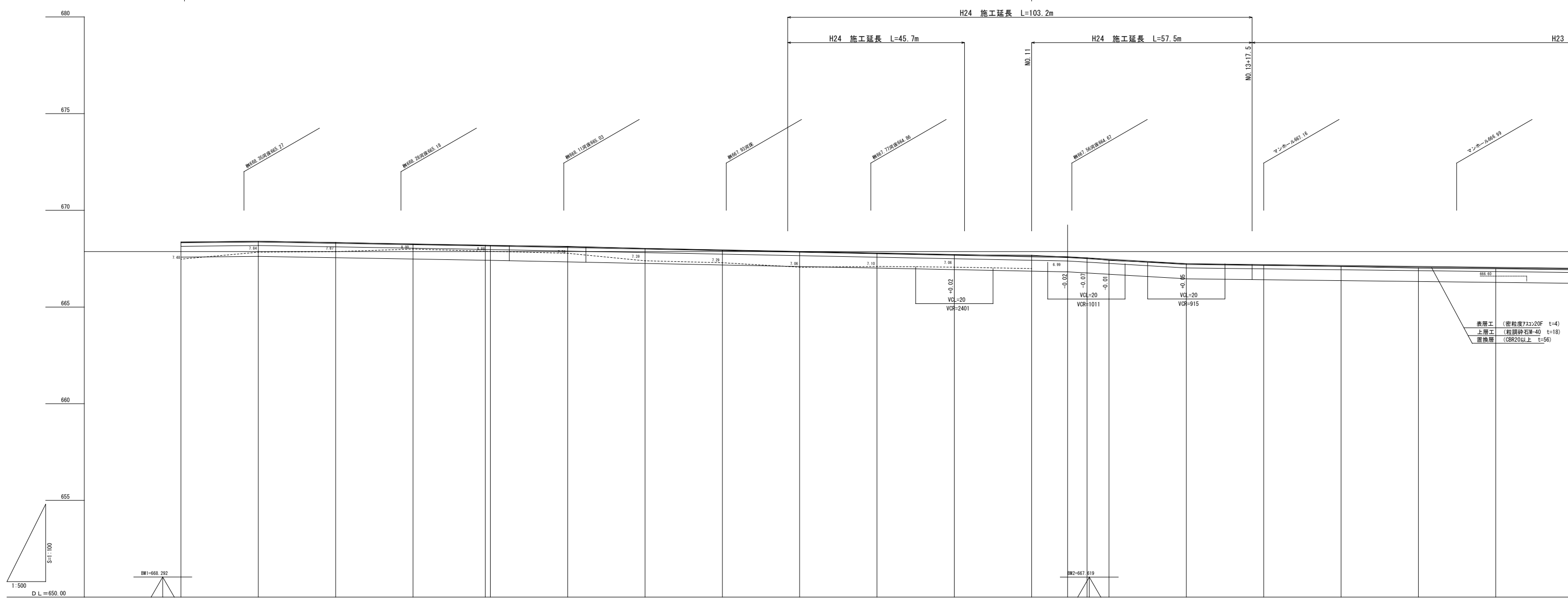
測点	X	Y
500-4	1045.270	921.850
500-5	1015.087	902.683
R1-1	1003.771	900.445
R2-1	987.040	892.283
R3	944.296	871.528
R4	907.994	852.940
R5	867.576	832.819
R6	806.500	798.619
R7	776.278	786.903
R8	748.567	772.958
R9-1	703.543	747.882
R10-1	679.521	735.083
R11	641.996	721.206

平成26年度 社会資本整備総合交付金事業 工事			
番号	2 /	平面図2	縮尺 1:500
町道508号線(2工区)			
其輪町 木下			
町長	課長	調査	設計
其輪町役場			
設計会社		管理技術者	
		調査技術者	
測量会社	(株) 理財	主任技術者	久保田純
調査会社		主任技術者	



勾配図											
盛高											
切深											
計画高	669.01	669.00	668.99	668.98	668.97	668.96	668.94	668.94	668.95	668.94	
地盤高	669.01	669.00	668.99	668.97	668.98	668.97	668.94	668.94	668.85	668.83	
単距離		6.000	6.000	9.200	4.140	5.000	12.000	0.800	12.800	4.400	
追加距離	51.200										
測点	NO.2 +13.2	NO.3	BC.1	SP.1	NO.4	EC.1	BC.2	NO.5 NO.2	EC.2	NO.6	
曲線				IP.1 1A=2.96-53 R=500 TL=9.228 CL=18.454 SL=-0.085				IP.2 1A=2.97-17 R=500 TL=12.895 CL=25.785 SL=-0.166			
片勾配											
拡幅											

平成26年度 社会資本整備総合交付金事業 工事			
番号	3 /	縦断面図1	縮尺 図示
町道508号線(1工区)			
箕輪町 木下			
町長	課長	調査	設計
箕輪町役場			
設計会社		管理技術者	
測量会社	(株) 理財	調査技術者	
調査会社		主任技術者	久保田純

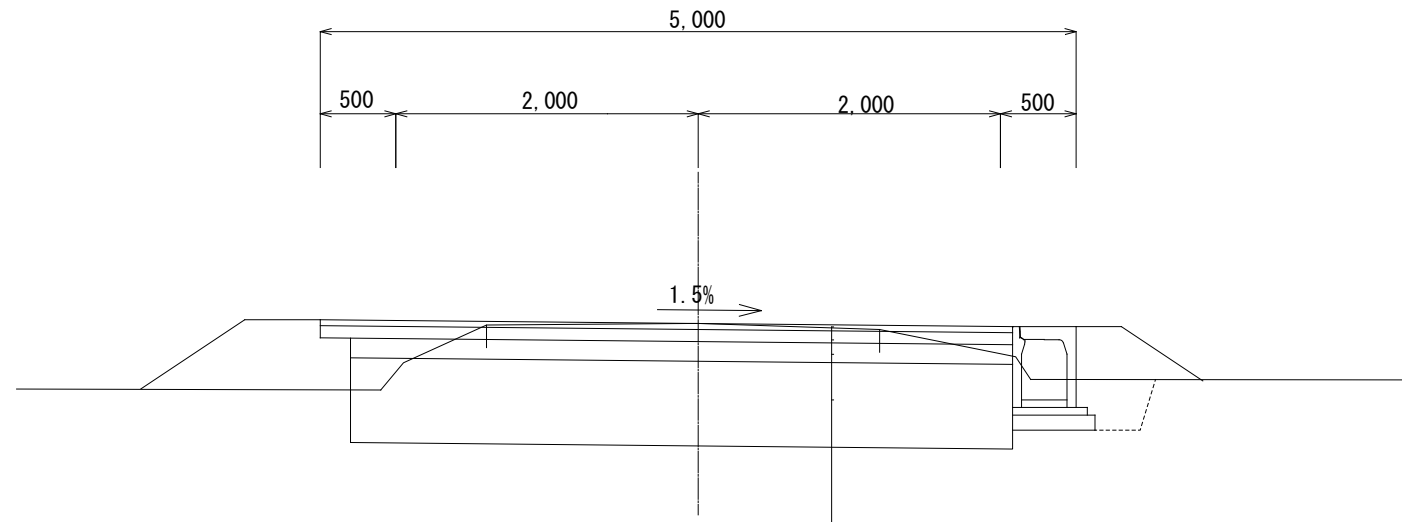


勾配図																						
盛土																						
切土																						
計画高	668.36	668.40	668.33	668.26	668.20	668.19	668.12	668.04	667.96	667.88	667.80	667.74	667.81	667.83	667.80	667.72	667.30	667.20	667.15	667.11	667.06	667.01
地盤高	668.36	668.40	668.34	668.25	668.19	668.18	668.14	668.03	667.94	667.86	667.78	667.70	667.68	667.58	667.54	667.41	667.24	667.16	667.10	667.03	666.93	666.88
追加距離	0.00	20.00	40.00	60.00	75.70	88.00	100.00	120.00	140.00	160.00	180.00	200.00	220.00	229.30	234.34	240.00	280.00	280.00	300.00			
単距離	0.00	20.00	20.00	20.00	18.70	12.30	20.00	20.00	20.00	20.00	20.00	20.00	20.00	9.30	5.04	5.66	20.00	20.00	20.00			
測点名	0.0	NO.1	NO.2	NO.3	IP1 NO.4	NO.5	NO.6	NO.7	NO.8	NO.9	NO.10	NO.11	NO.11	IP2 NO.12	IP3 NO.12	NO.12	NO.13	NO.14	NO.15			
曲線図																						

表層工 (密粒度713>20F t=4)
 上層工 (粒径砕石W-40 t=18)
 底層工 (CBR20以上 t=56)

平成25年度 社会資本整備総合交付金事業 工事
 番号 4 / 縦断面図2 縮尺 図示
 町道508号線(2工区)
 箕輪町 木下
 町長 課長 調査 設計
 箕輪町役場
 設計会社 管理技術者
 (株) 理財 調査技術者
 測量会社 主任技術者 久保田純
 調査会社 主任技術者

標準断面図 S=1:25



DL=665.00

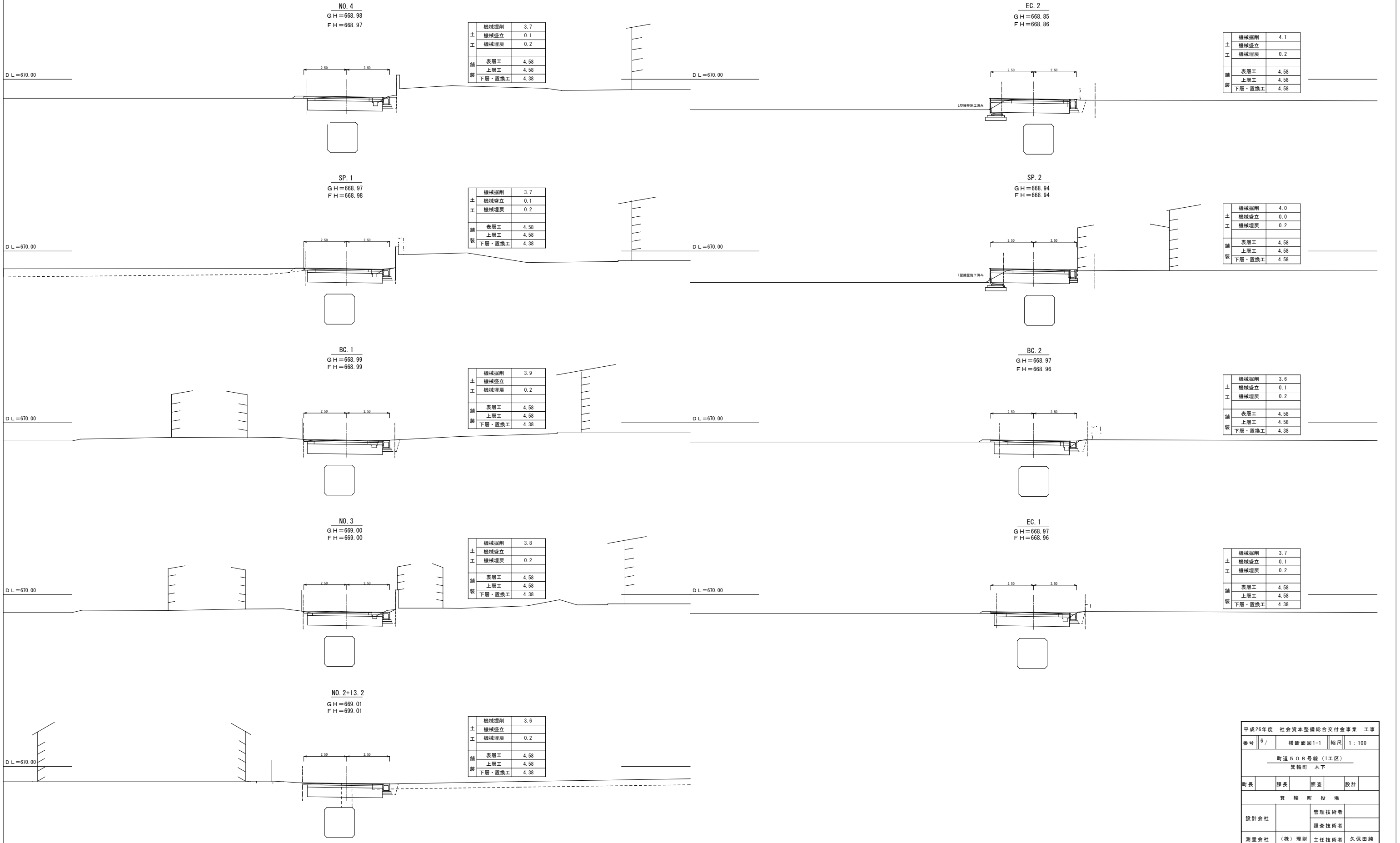
表層工	(密粒度7スコン20F)	t= 4cm
上層路盤工	(M-25)	t= 8cm
下層路盤工	(RC-40)	t=13cm
置換層工	(RC-40)	t=56cm

設計条件			
構造規格	3種5級	交通量	観測年 台/12h
幅員規格	0.50+4.00+0.50=5.00m	工種	計画年 500台/24h
設計速度	20~40Km/h	縦断勾配	%
最小半径		市員	m
勾配	縦断 0.23~1.74%	道	路面
横断	1.0%		
地質			
舗装厚決定根拠			
10年間平均1日1方向交通量500台未満		交通区分 N2	
地点毎CBR値	NO.1 2.6	NO.2 1.6	NO.3 0.8
		NO.4 0.6	
区間CBR値	0.4		凍結深 34cm
将来舗装計画			
舗装厚		舗装厚	
設計CBRより	TA目標値 10.0cm	設計CBRより	
凍結深より		凍結深より	
表層工	4 × 1.00 = 4.0cm	表層工	
上層路盤	8 × 0.35 = 2.8cm	基層工	
下層路盤	13 × 0.25 = 3.3cm	上層路盤	
		下層路盤	
小計	25cm	小計	10.1cm
置換層	56cm	置換層	
		凍上抑制層	
合計	81cm	合計	

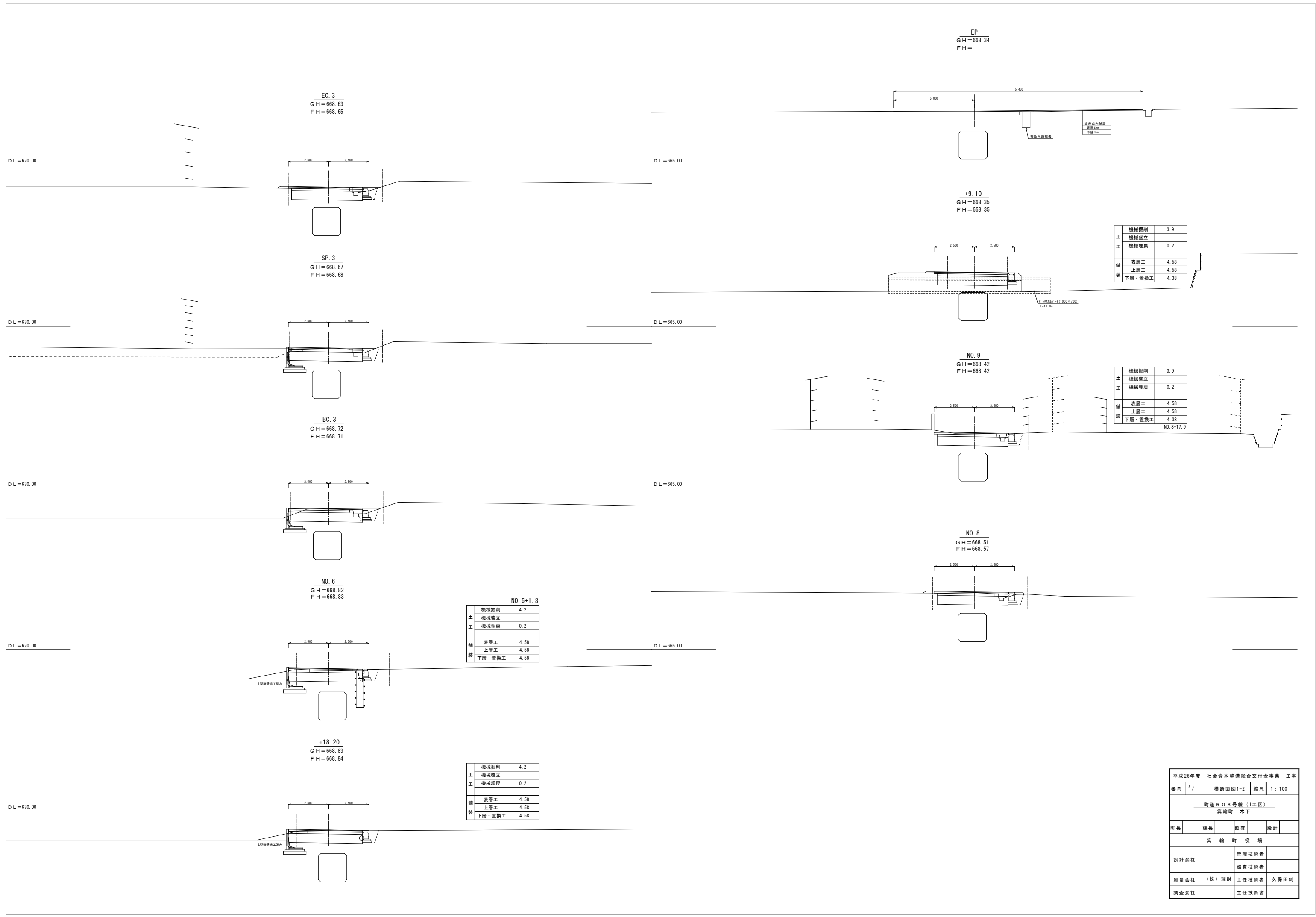
置換層の検討 (t=49cm)

$$\text{算出根拠} = \left(\frac{(56-20) \times 20 + (100 - (56-20)) \times 0.4}{100} \right)^{1/3} = 3.04 \text{ (設計CBR3)}$$

平成26年度 社会資本整備総合交付金事業 工事			
番号	5/	標準断面図	縮尺 図示
町道508号線 箕輪町 木下			
町長	課長	調査	設計
箕輪町役場			
設計会社		管理技術者	
		照査技術者	
測量会社	(株) 理財	主任技術者	久保田純
調査会社		主任技術者	



平成26年度 社会資本整備総合交付金事業 工事			
番号	6 /	横断面図1-1	縮尺 1:100
町道508号線(1工区) 箕輪町 木下			
町長	課長	調査	設計
箕輪町役場			
設計会社		管理技術者	
		調査技術者	
測量会社	(株) 理財	主任技術者	久保田純
調査会社		主任技術者	



EC.3
GH=668.63
FH=668.65

SP.3
GH=668.67
FH=668.68

BC.3
GH=668.72
FH=668.71

NO.6
GH=668.82
FH=668.83

+18.20
GH=668.83
FH=668.84

EP
GH=668.34
FH=

+9.10
GH=668.35
FH=668.35

NO.9
GH=668.42
FH=668.42

NO.8
GH=668.51
FH=668.57

NO.6+1.3

機械掘削	4.2
機械盛立	
機械埋戻	0.2
表層工	4.58
上層工	4.58
下層・置換工	4.58

機械掘削	4.2
機械盛立	
機械埋戻	0.2
表層工	4.58
上層工	4.58
下層・置換工	4.58

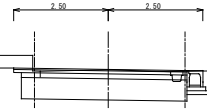
土	機械掘削	3.9
工	機械盛立	
	機械埋戻	0.2
舗	表層工	4.58
装	上層工	4.58
	下層・置換工	4.38

土	機械掘削	3.9
工	機械盛立	
	機械埋戻	0.2
舗	表層工	4.58
装	上層工	4.58
	下層・置換工	4.38

NO.8+17.9

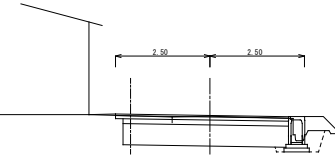
平成26年度 社会資本整備総合交付金事業 工事			
番号	7/	横断面図1-2	縮尺 1:100
町道508号線(1工区)			
箕輪町 木下			
町長	課長	調査	設計
箕輪町役場			
設計会社		管理技術者	
測量会社	(株)理財	調査技術者	
調査会社		主任技術者	久保田純
		主任技術者	

IP1
GH=668.19
FH=668.20



機械掘削	4.3
土工	
機械盛立	
機械埋戻	0.2
舗装	
表層工	4.58
上層工	4.58
装	
下層・置換工	4.38

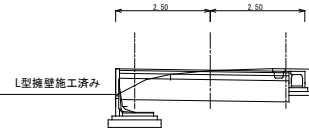
NO. 7
GH=667.94
FH=667.96



D L = 665.00

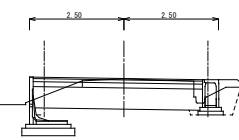
D L = 665.00

NO. 3
GH=668.25
FH=668.26



機械掘削	4.0
土工	
機械盛立	
機械埋戻	0.2
舗装	
表層工	4.58
上層工	4.58
装	
下層・置換工	4.58

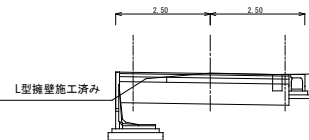
NO. 6
GH=668.03
FH=668.04



D L = 665.00

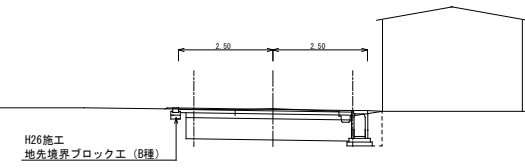
D L = 665.00

NO. 2
GH=668.34
FH=668.33



機械掘削	4.1
土工	
機械盛立	
機械埋戻	0.2
舗装	
表層工	4.58
上層工	4.58
装	
下層・置換工	4.58

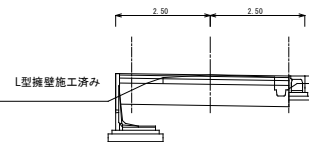
NO. 5
GH=668.14
FH=668.12



D L = 665.00

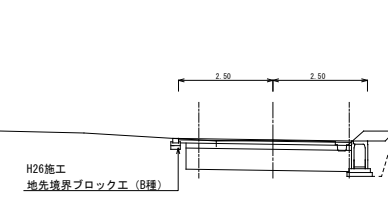
D L = 665.00

NO. 1
GH=668.40
FH=668.40



機械掘削	4.0
土工	
機械盛立	
機械埋戻	0.2
舗装	
表層工	4.58
上層工	4.58
装	
下層・置換工	4.58

NO. 4
GH=668.18
FH=668.19



NO. 4+4.9	
土工	
機械掘削	4.5
機械盛立	
機械埋戻	0.3
舗装	
表層工	4.58
上層工	4.58
装	
下層・置換工	4.38

D L = 665.00

D L = 665.00

0.0
GH=668.36
FH =

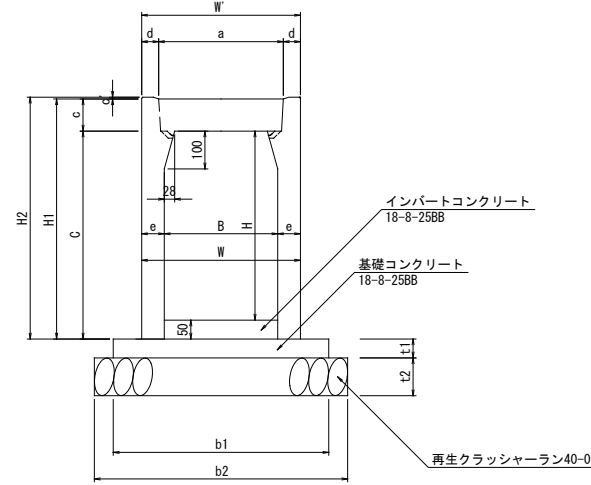
土工 NO. 0+1.0 (NO. 1と同じ)	
機械掘削	4.0
土工	
機械盛立	
機械埋戻	0.2
舗装	
表層工	4.58
上層工	4.58
装	
下層・置換工	4.58

D L = 665.00

平成26年度 社会資本整備総合交付金事業 工事			
番号	8 /	横断面図2-1	縮尺 1:100
町道508号線(2工区)			
箕輪町 木下			
町長	課長	調査	設計
箕輪町役場			
設計会社		管理技術者	
		調査技術者	
測量会社	(株) 理財	主任技術者	久保田純
調査会社		主任技術者	

構造図

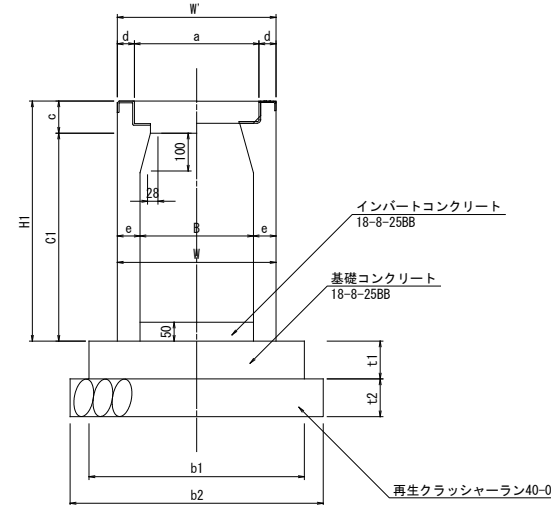
自由勾配側溝 S=1:10



寸法及び材料一覧表

内幅 B	内高 H	寸法 (mm)							重量 (kg)	基礎寸法 (mm)				材料表 (10m当り)					
		W	W	C	a	c	c'	d		e	H1	H2	基礎コンクリート m3	基礎材 m2	型枠 m2				
300	300	420	420	350	330	85	4.5	45	60	435	439.5	318	570	670	50	100	0.29	6.7	1.0
	400	420		450					60	535	539.5	376							
	500	420		550					60	635	639.5	434							
	600	450		650					75	735	739.5	584							

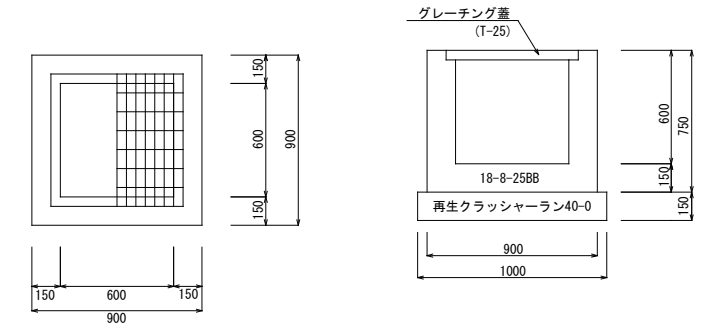
自由勾配側溝 S=1:10
(横断用)



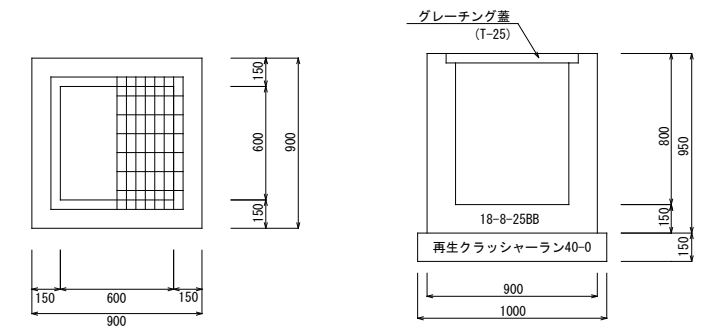
寸法及び材料一覧表

内幅 B	内高 H	寸法 (mm)							重量 (kg)	基礎寸法 (mm)				材料表 (10m当り)			
		W	W	C1	a	c	d	e		H1	H2	基礎コンクリート m3	基礎材 m2	型枠 m2			
300	300	420	420	350	330	89.5	45	60	439.5	340	570	670	100	100	0.57	6.7	2.0
	400	420		450				60	539.5	398							
	500	420		550				60	639.5	456							
	600	450		650				75	739.5	606							

集水樹 S=1:20
600×600×600

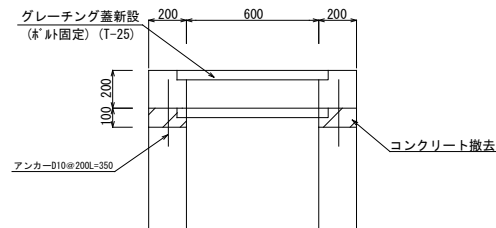
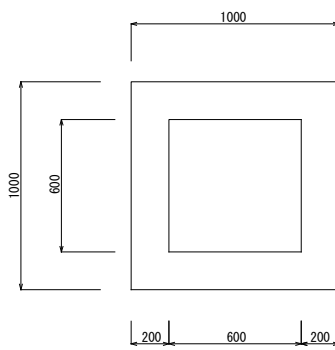


集水樹 S=1:20
600×600×800



既設柵高さ調整工

S=1:20



※柵の調整高は道路高・道路勾配に合わせて施工する事。
(設計高のH200は参考値)

コンクリート
(1.0×1.0-0.6×0.6)×0.3= 0.19m3

型枠
0.3×1.00×4+0.60×0.30×4= 1.9m2

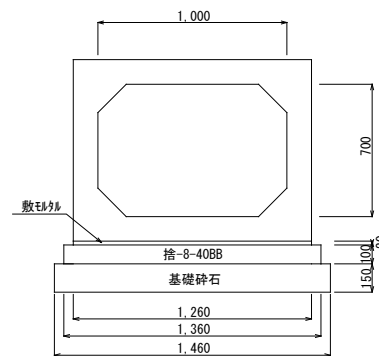
グレーチング蓋 (600×600 T-25) 1枚

アンカー (D10) 16本 (0.35×16×0.56=3.14kg)

コンクリート取り壊し(人力)
(1.0×1.0-0.6×0.6)×0.1= 0.06m3

ボックスカルバート S=1:20

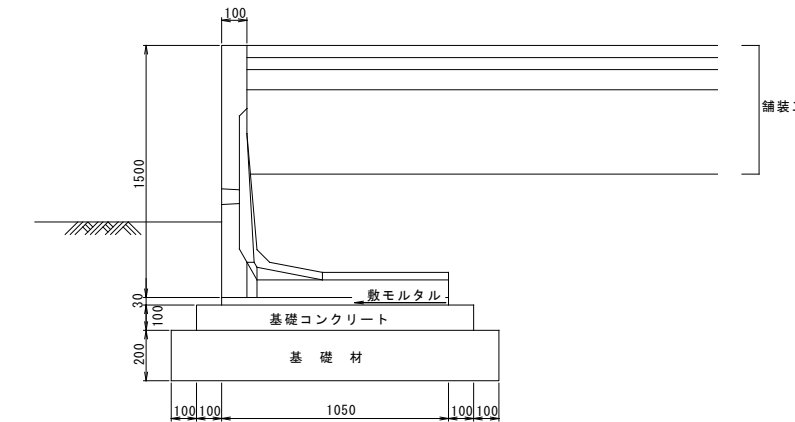
1000×700



材料表 10m当り

名称	規格	単位	数量
ボックスカルバート	1000×700(T-25)	本	5
コンクリート	捨-8-40BB	m3	1.36
敷モルタル		m3	0.25
型枠		m2	2.00
基礎砕石	RC-40-0(t=15cm)	m2	14.60

L型擁壁工標準断面図



数量表

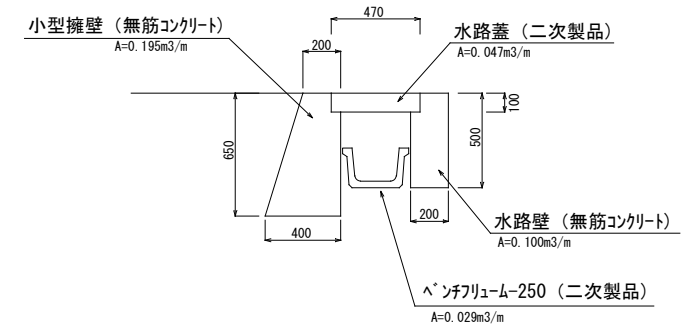
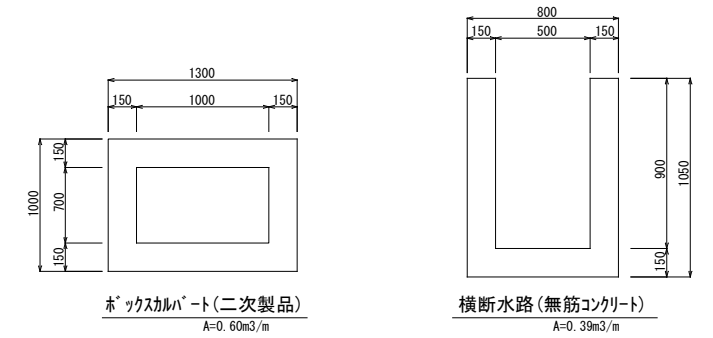
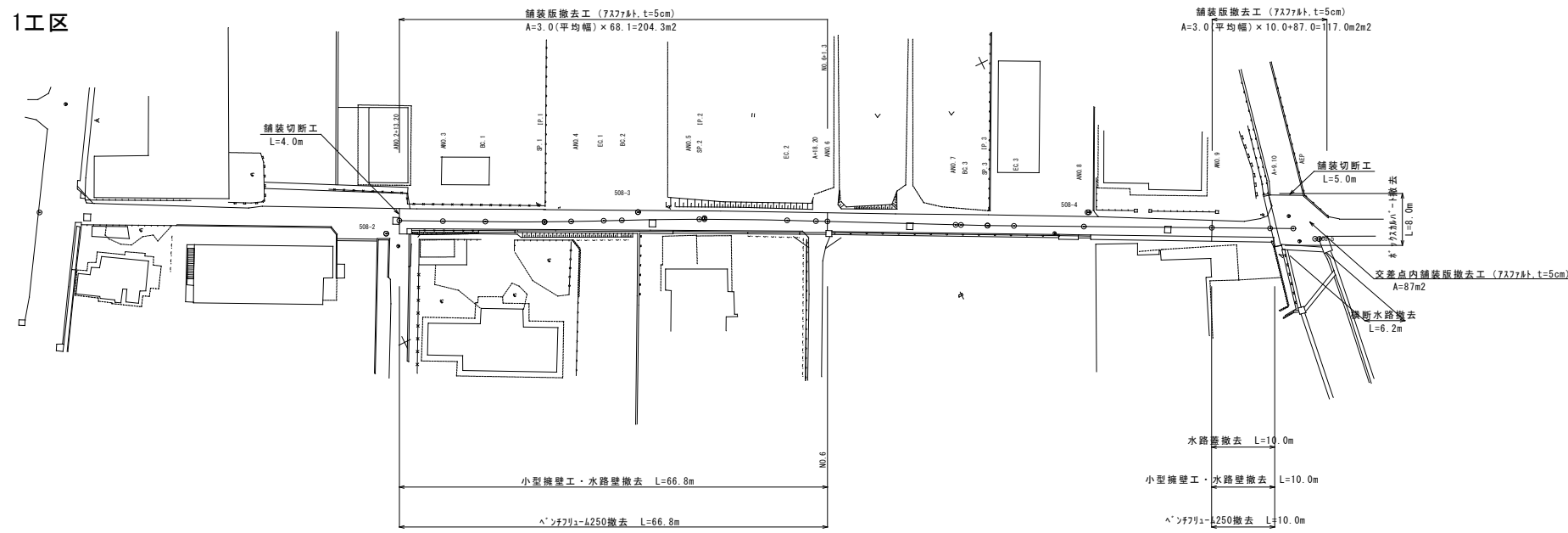
H (mm)	タイプ	製品重量 (kg)	基礎工数量(延長10m当り)			摘要
			コンクリート (m3)	均し型枠 (m2)	基礎材 (m2)	
1500	Aタイプ	1111	1.250	2.00	14.50	

平成26年度 社会資本整備総合交付金事業 工事				
番号	9/	構造図	縮尺	図示
町道508号線 箕輪町 木下				
町長	課長	調査	設計	
箕輪町役場				
設計会社		管理技術者		
		調査技術者		
測量会社	(株) 理財	主任技術者	久保田 純	
調査会社		主任技術者		

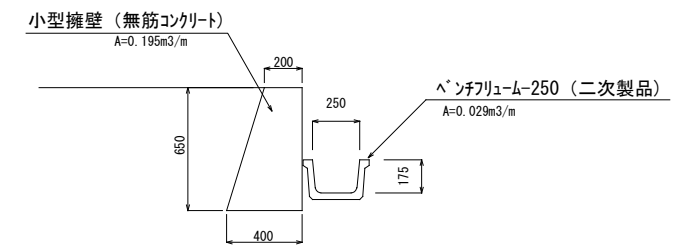
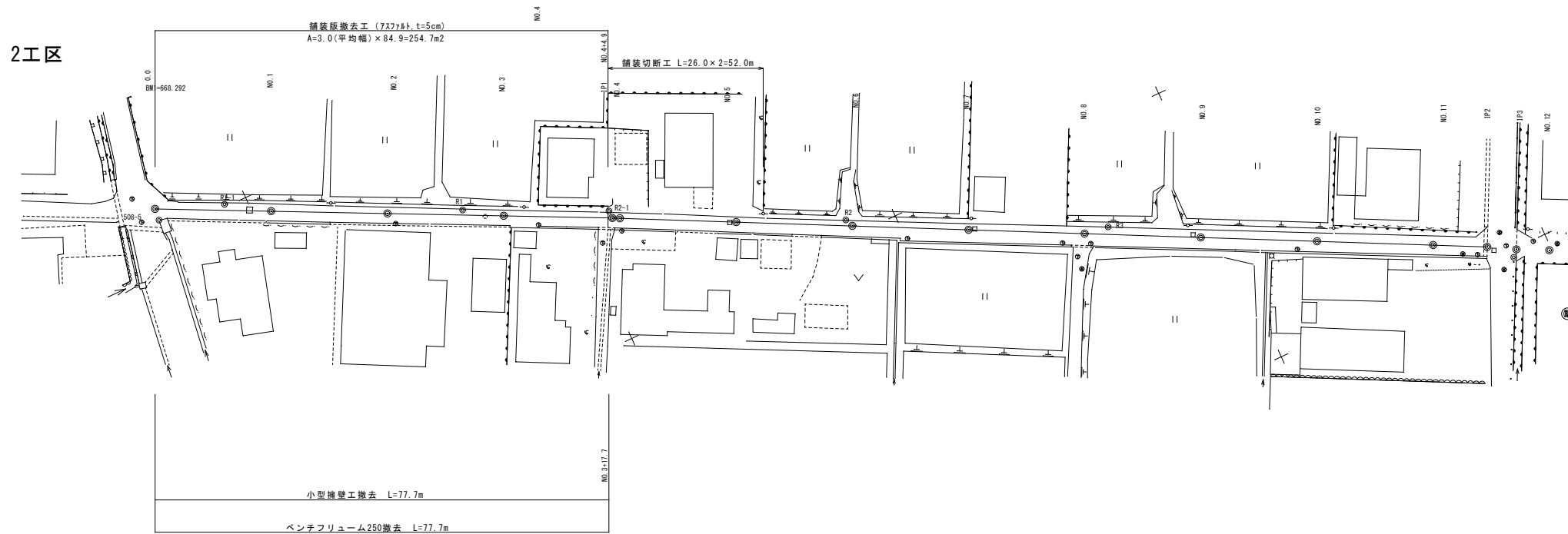
構造物撤去工図

S=1:500

1工区



2工区



平成26年度 社会資本整備総合交付金事業 工事			
番号	10/	構造物撤去工図	縮尺 図示
町道508号線 箕輪町 木下			
町長	課長	調査	設計
箕輪町役場			
設計会社		管理技術者	
測量会社	(株)理財	照査技術者	
調査会社		主任技術者	久保田純
調査会社		主任技術者	