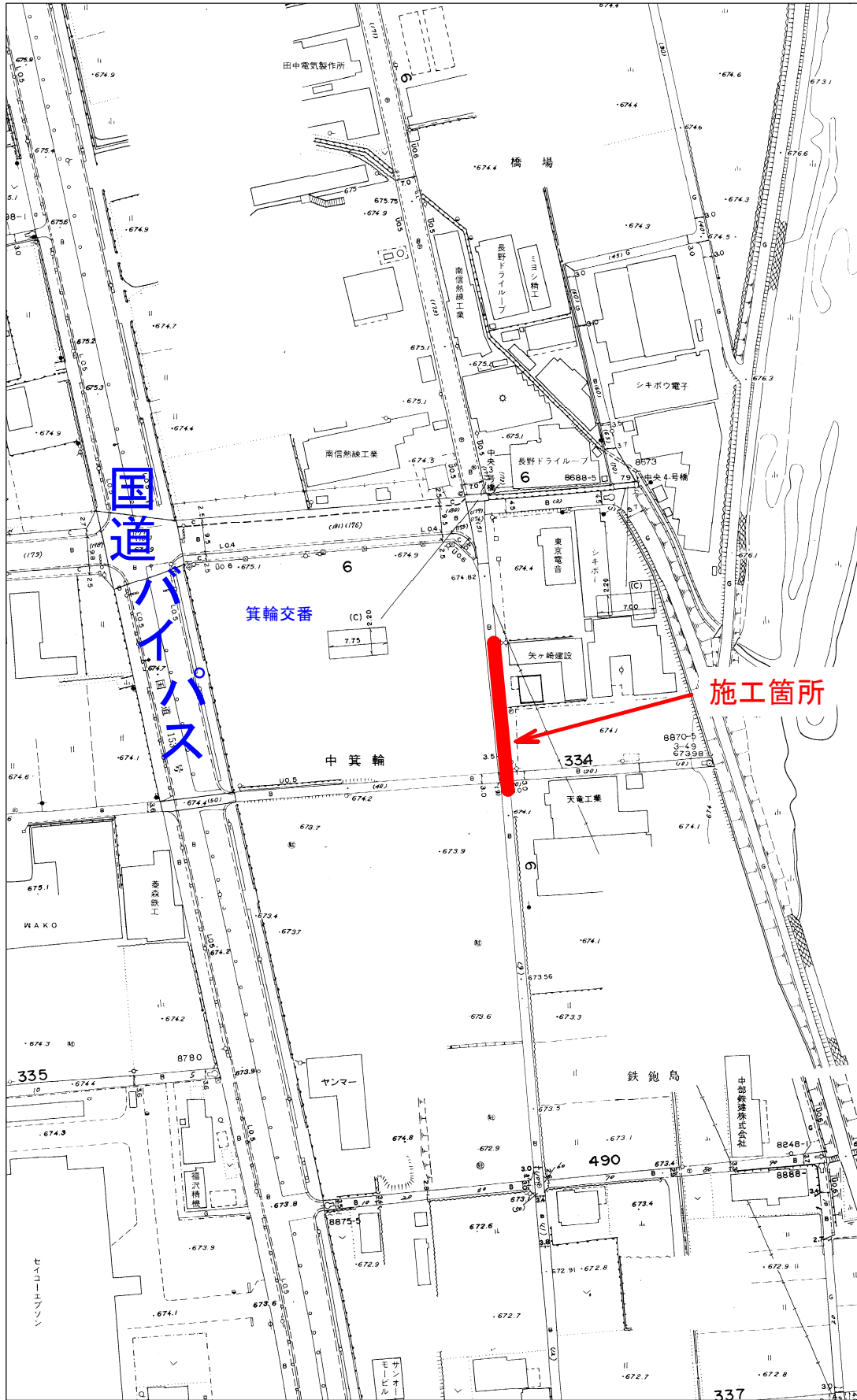
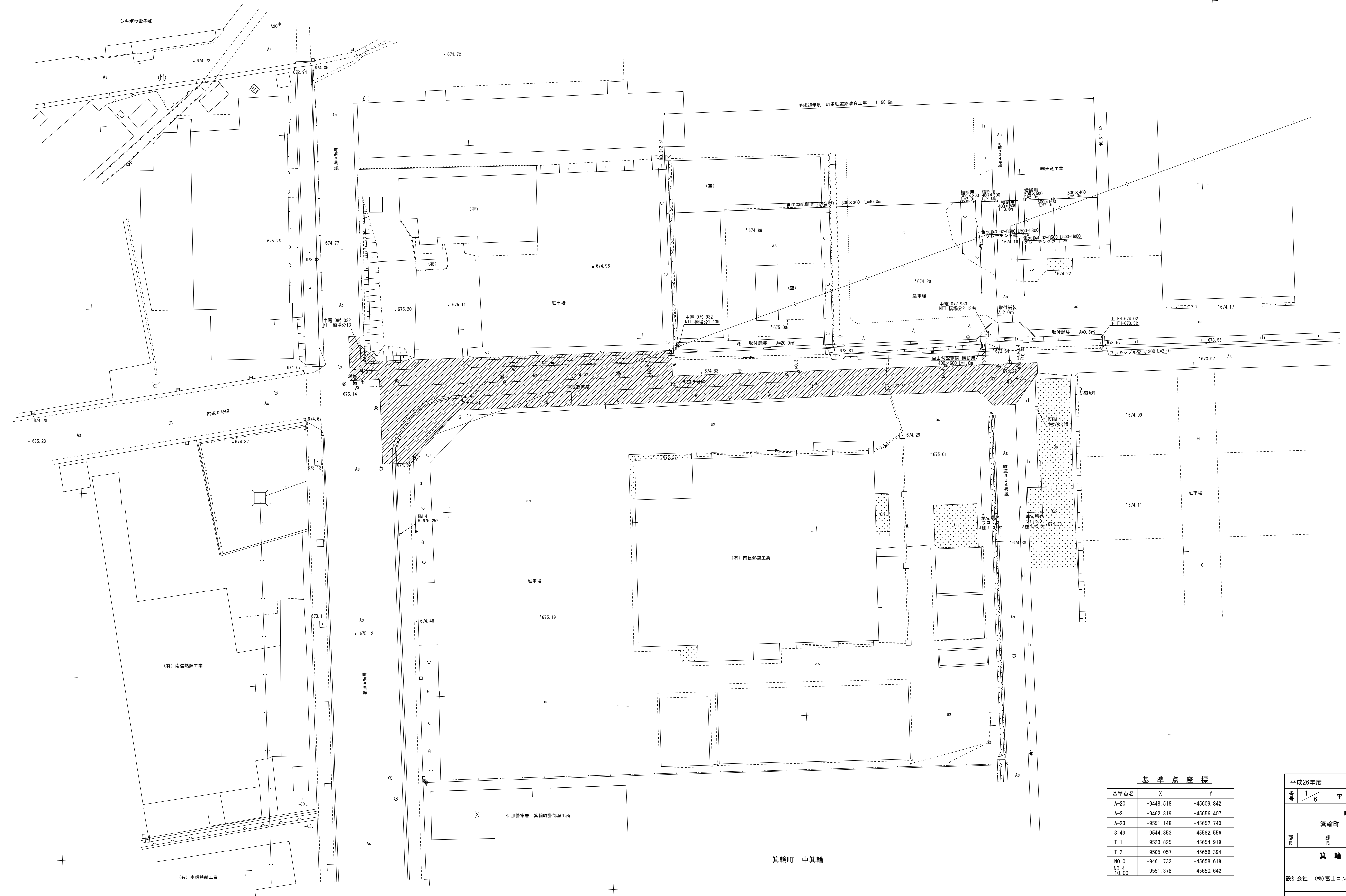
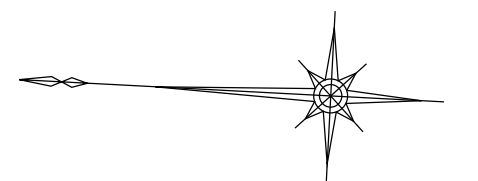


# 位置図



# 平面図 S=1:250



基準点座標

| 基準点名 | X         | Y          |
|------|-----------|------------|
| A-20 | -9448.518 | -45609.842 |
| A-21 | -9462.319 | -45656.407 |
| A-23 | -9551.148 | -45652.740 |
| 3-49 | -9544.853 | -45582.556 |
| T 1  | -9523.825 | -45654.919 |
| T 2  | -9505.057 | -45656.394 |
| NO.0 | -9461.732 | -45658.618 |
| NO.4 | -9551.378 | -45650.642 |

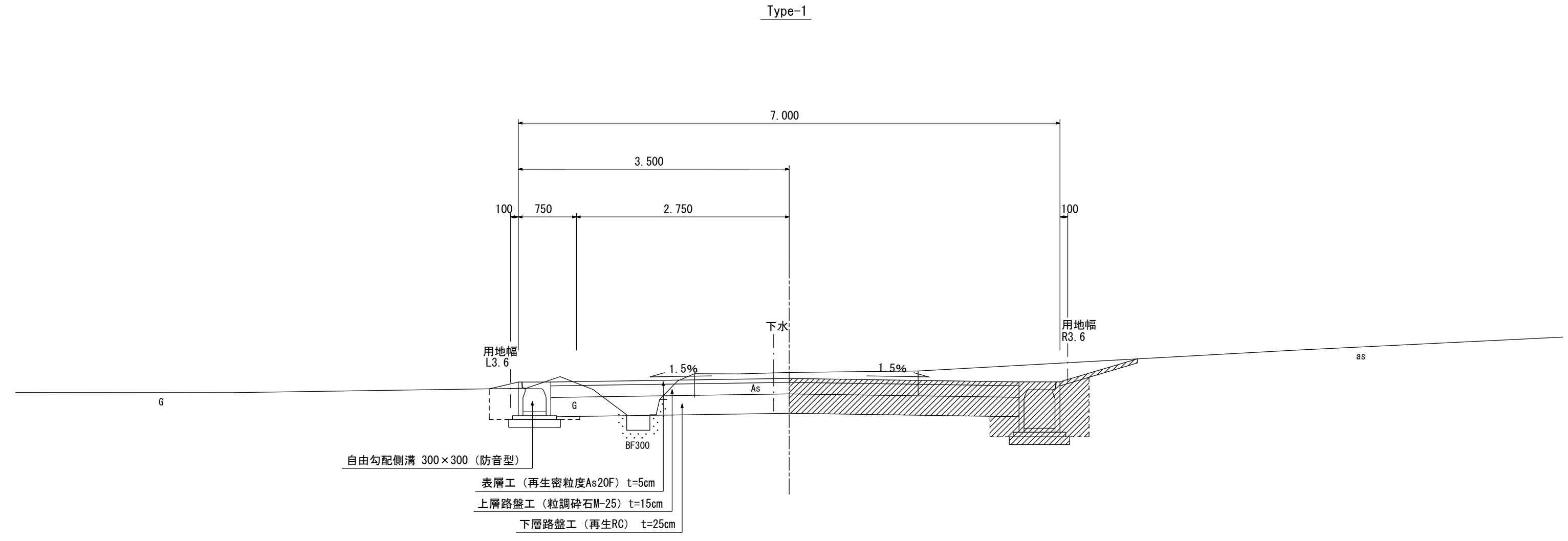
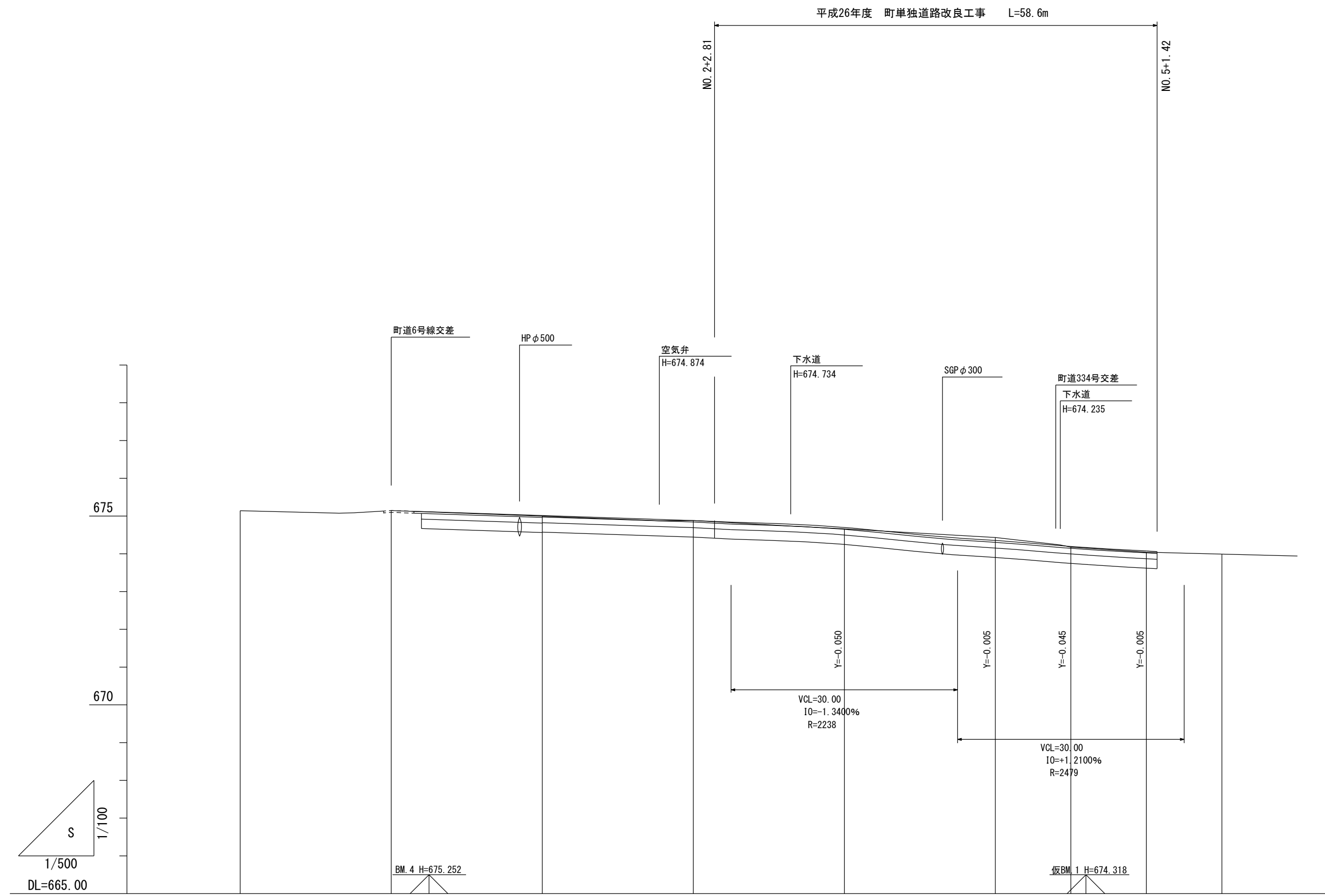
| 平成26年度 町単独道路改良工事 |           |       |          |
|------------------|-----------|-------|----------|
| 番号               | 1/6       | 平面図   | 縮尺 1:250 |
| 町道6号線            |           |       |          |
| 箕輪町 松島 日の出工専地区   |           |       |          |
| 部長               | 課長        | 照査    | 設計       |
| 箕輪町役場            |           |       |          |
| 設計会社             | (株)富士コンサル | 管理技術者 | 松澤一之     |
| 測量会社             | (株)富士コンサル | 照査技術者 | 松澤一之     |
| 調査会社             |           | 主任技術者 | 松澤一之     |

平成25年6月作成

箕輪町 中箕輪

縦断面図 S V=1:100  
H=1:500

標準断面図 S=1:50



|       |          |  |  |  |  |  |  |  |  |  |  |
|-------|----------|--|--|--|--|--|--|--|--|--|--|
| 勾配    |          |  |  |  |  |  |  |  |  |  |  |
| 七曲    |          |  |  |  |  |  |  |  |  |  |  |
| 切盛    |          |  |  |  |  |  |  |  |  |  |  |
| 計面高   |          |  |  |  |  |  |  |  |  |  |  |
| 地盤高   |          |  |  |  |  |  |  |  |  |  |  |
| 追加距離  |          |  |  |  |  |  |  |  |  |  |  |
| 点間距離  |          |  |  |  |  |  |  |  |  |  |  |
| 測点    |          |  |  |  |  |  |  |  |  |  |  |
| 曲線    |          |  |  |  |  |  |  |  |  |  |  |
| 片側縦断面 | L・R-1.5% |  |  |  |  |  |  |  |  |  |  |
| 縦断面   |          |  |  |  |  |  |  |  |  |  |  |

| 設計条件           |                               |         |                                  |
|----------------|-------------------------------|---------|----------------------------------|
| 構造規格           | 3種4級                          | 交通量     | 観測19年 531台/12h<br>計画31年 727台/24h |
| 幅員規格           | 0.75+2.75+2.75+0.75=7.00m     | 工種      | 拡幅                               |
| 設計速度           | 30km/h                        | 現況縦断勾配  | 0.7~2.6%                         |
| 最小半径           | 縦断 0.66~2.00%<br>横断 1.5%      | 市具      | 3.5m                             |
| 勾配             |                               | 路面      | アスファルト                           |
| 地質             | シルト混じり砂質レキ                    | 舗装厚決定根拠 |                                  |
| 10年間平均1日1方向交通量 | 台                             | 交通区分    | B交通                              |
| 地点毎CBR値        | NO.1 NO.2 NO.3 NO.4 NO.5 NO.6 | 凍結深     |                                  |
| 設計CBR値         |                               | 将来舗装計画  |                                  |
| 舗装厚            |                               | 舗装厚     |                                  |
| 設計CBRより        | 設計CBRより                       | 凍結深より   | 凍結深より                            |
| 凍結深より          | 凍結深より                         | 表層工     | 表層工                              |
| 表層工            | 表層工                           | 基層工     | 基層工                              |
| 基層工            | 基層工                           | 上層路盤    | 上層路盤                             |
| 上層路盤           | 上層路盤                          | 下層路盤    | 下層路盤                             |
| 下層路盤           | 下層路盤                          | 小計      | 小計                               |
| 小計             | 小計                            | 置換層     | 置換層                              |
| 置換層            | 置換層                           | 凍上抑制層   | 凍上抑制層                            |
| 凍上抑制層          | 凍上抑制層                         | 合計      | 合計                               |
| 合計             | 合計                            |         |                                  |

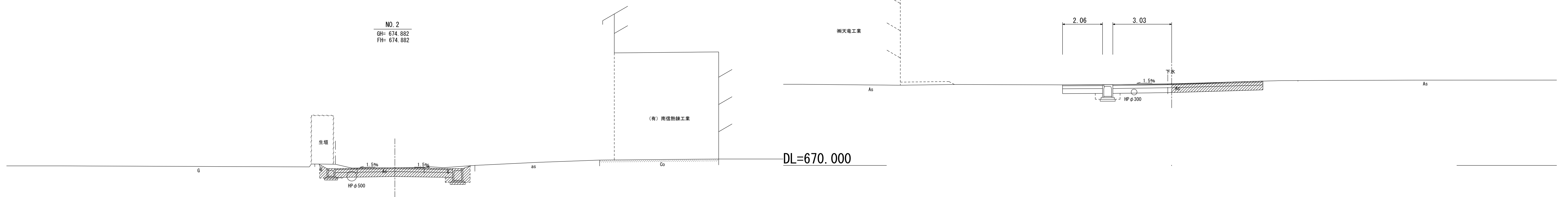
|                  |           |       |       |
|------------------|-----------|-------|-------|
| 平成26年度 町単独道路改良工事 |           |       |       |
| 番号               | 2/6       | 縦断面図  | 縮尺 図示 |
| 町道6号線            |           |       |       |
| 箕輪町 松島 日の出専地区    |           |       |       |
| 部長               | 課長        | 照査    | 設計    |
| 箕輪町役場            |           |       |       |
| 設計会社             | (株)富士コンサル | 管理技術者 | 松澤一之  |
|                  |           | 照査技術者 | 松澤一之  |
| 測量会社             | (株)富士コンサル | 主任技術者 | 松澤一之  |
| 調査会社             |           | 主任技術者 |       |

# 横断面図 S=1:100

EP=NO.4  
+10.00  
GH= 674.177  
FH= 674.195

|   |   |   |     |
|---|---|---|-----|
| 掘 | 削 | C | 2.9 |
| 埋 | 戻 | R | 0.2 |
| 盛 | 土 | B | 0.0 |

NO.2  
GH= 674.882  
FH= 674.882

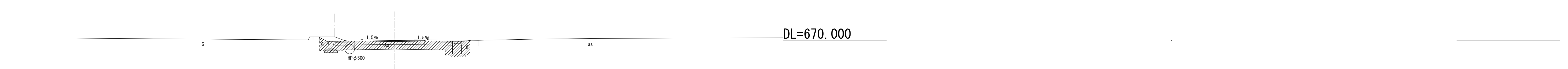


NO.4  
GH= 674.433  
FH= 674.355

|   |   |   |     |
|---|---|---|-----|
| 掘 | 削 | C | 1.3 |
| 埋 | 戻 | R | 0.2 |
| 盛 | 土 | B | 0.0 |

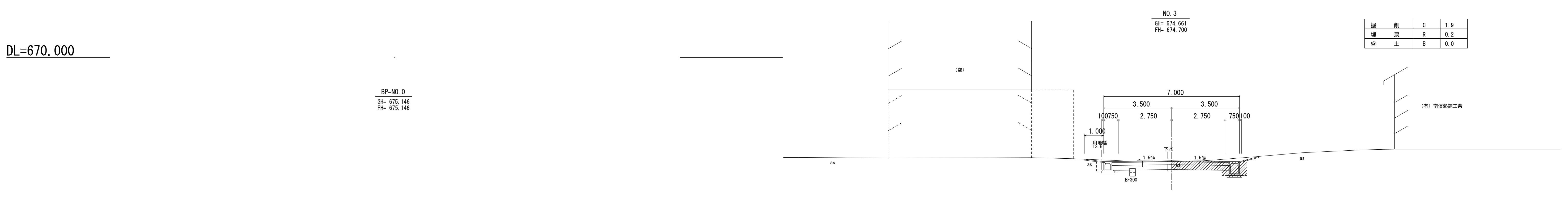


NO.1  
GH= 674.998  
FH= 675.014

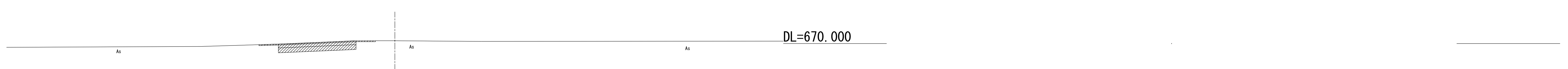


NO.3  
GH= 674.661  
FH= 674.700

|   |   |   |     |
|---|---|---|-----|
| 掘 | 削 | C | 1.9 |
| 埋 | 戻 | R | 0.2 |
| 盛 | 土 | B | 0.0 |

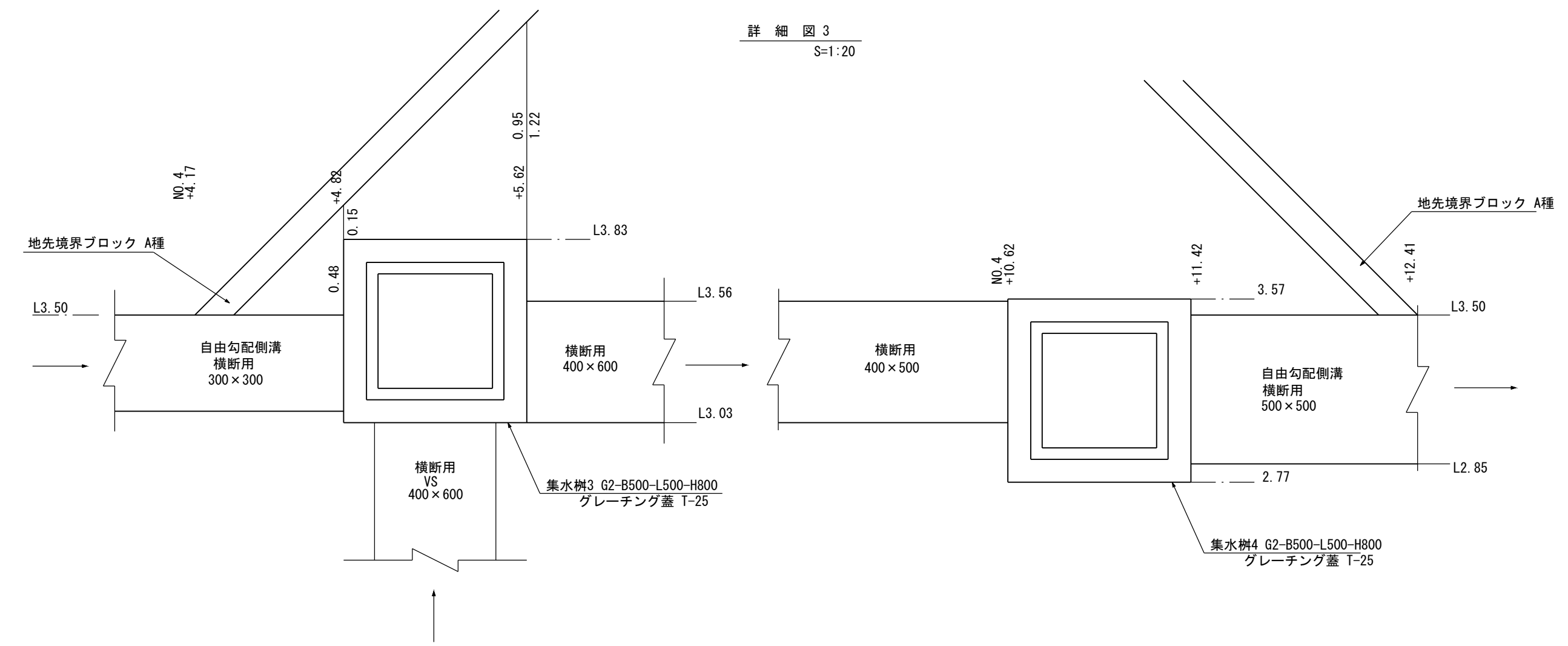
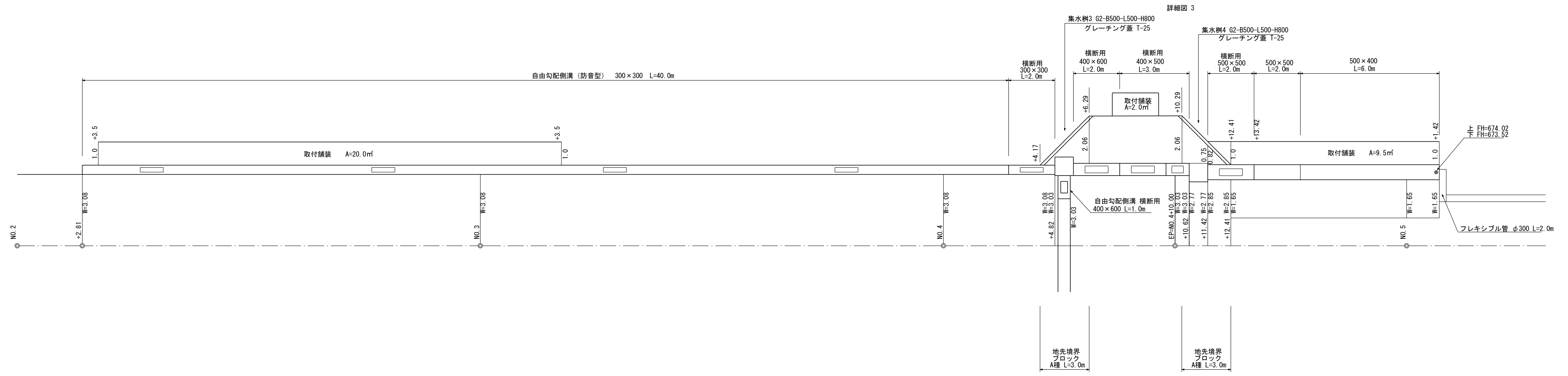


BP=NO.0  
GH= 675.146  
FH= 675.146



|               |           |           |          |
|---------------|-----------|-----------|----------|
| 平成26年度        |           | 町単独道路改良工事 |          |
| 番号            | 3/6       | 横断面図      | 縮尺 1:100 |
| 町道6号線         |           |           |          |
| 箕輪町 松島 日の出専地区 |           |           |          |
| 部長            | 課長        | 照査        | 設計       |
| 箕輪町役場         |           |           |          |
| 設計会社          | (株)富士コンサル | 管理技術者     | 松澤一之     |
|               |           | 照査技術者     | 松澤一之     |
| 測量会社          | (株)富士コンサル | 主任技術者     | 松澤一之     |
| 調査会社          |           | 主任技術者     |          |

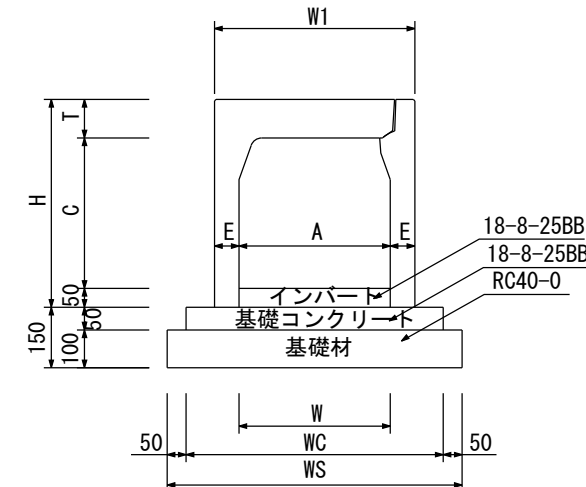
# 展開図 S=Free



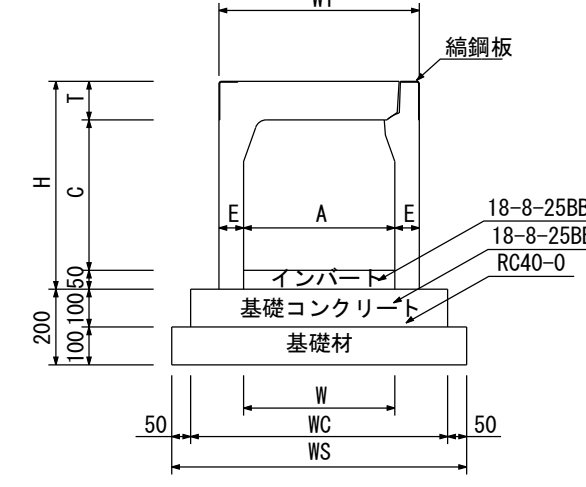
|                |           |           |       |
|----------------|-----------|-----------|-------|
| 平成26年度         |           | 町単独道路改良工事 |       |
| 番号             | 4/6       | 展開図       | 縮尺 図示 |
| 町道6号線          |           |           |       |
| 箕輪町 松島 日の出工専地区 |           |           |       |
| 部長             | 課長        | 照査        | 設計    |
| 箕輪町役場          |           |           |       |
| 設計会社           | (株)富士コンサル | 管理技術者     | 松澤一之  |
|                |           | 照査技術者     | 松澤一之  |
| 測量会社           | (株)富士コンサル | 主任技術者     | 松澤一之  |
| 調査会社           |           | 主任技術者     |       |

# 構造図

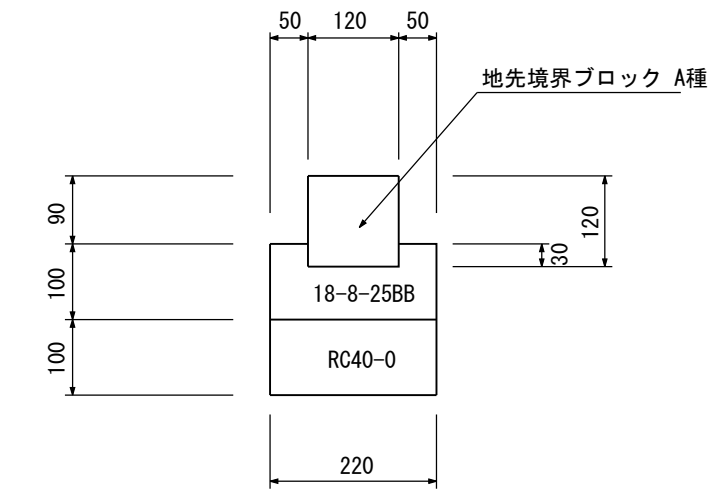
自由勾配側溝(防音型)  
S=1:20



横断用自由勾配側溝(防音型)  
S=1:20



地先境界ブロック A種  
S=1:10



自由勾配側溝(防音型) 寸法表及び材料表 10m当り

| 呼び名     | 寸法 (mm) |     |     |     |     |     |     |     |    |      | 参考重量              |                   |                   |  |
|---------|---------|-----|-----|-----|-----|-----|-----|-----|----|------|-------------------|-------------------|-------------------|--|
| (幅×高)   | A       | C   | W   | W1  | WC  | WS  | H   | T   | E  | (kg) | (m <sup>3</sup> ) | (m <sup>2</sup> ) | (m <sup>2</sup> ) |  |
| 300×300 | 300     | 298 | 420 | 420 | 570 | 670 | 435 | 67  | 60 | 315  | 0.285             | 6.70              | 1.0               |  |
| 400×500 | 400     | 498 | 530 | 530 | 680 | 780 | 650 | 102 | 65 | 508  | 0.340             | 7.80              | 1.0               |  |
| 400×600 | 400     | 598 | 530 | 530 | 680 | 780 | 750 | 102 | 65 | 569  | 0.340             | 7.80              | 1.0               |  |
| 500×400 | 500     | 398 | 650 | 650 | 790 | 890 | 565 | 117 | 75 | 549  | 0.395             | 8.90              | 1.0               |  |
| 500×500 | 500     | 498 | 650 | 650 | 790 | 890 | 665 | 117 | 75 | 619  | 0.395             | 8.90              | 1.0               |  |

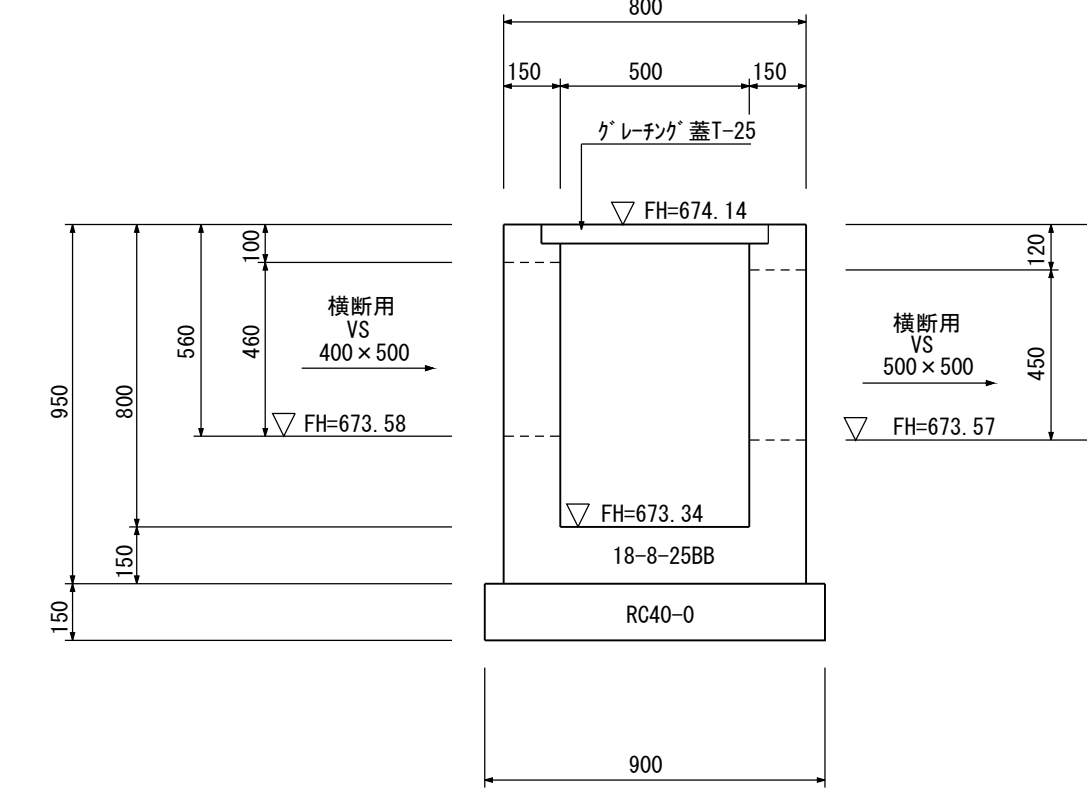
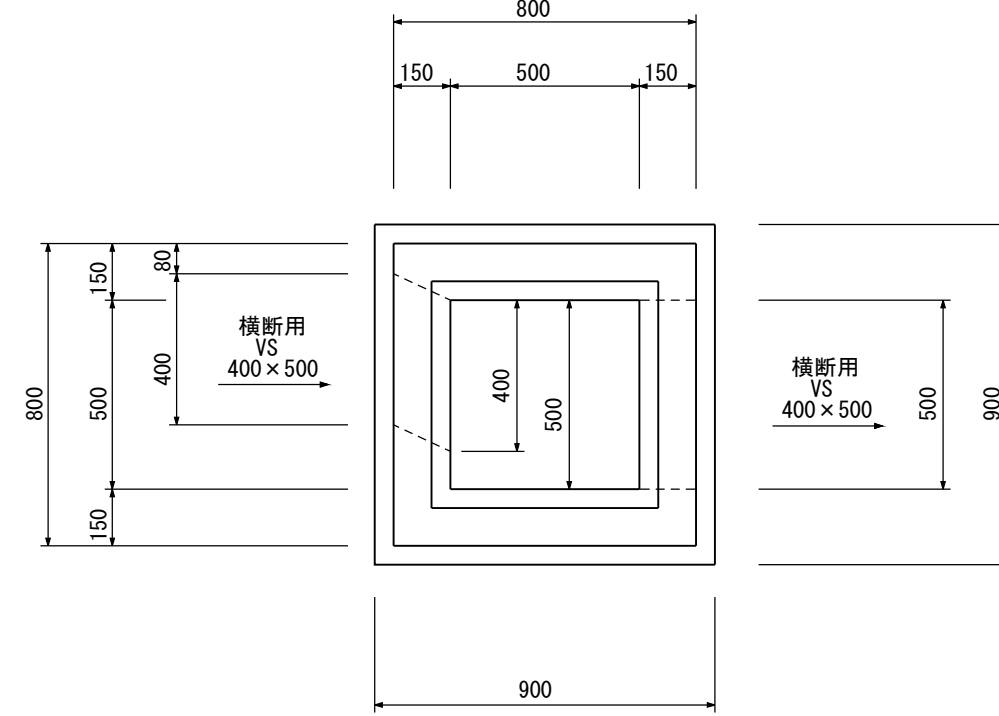
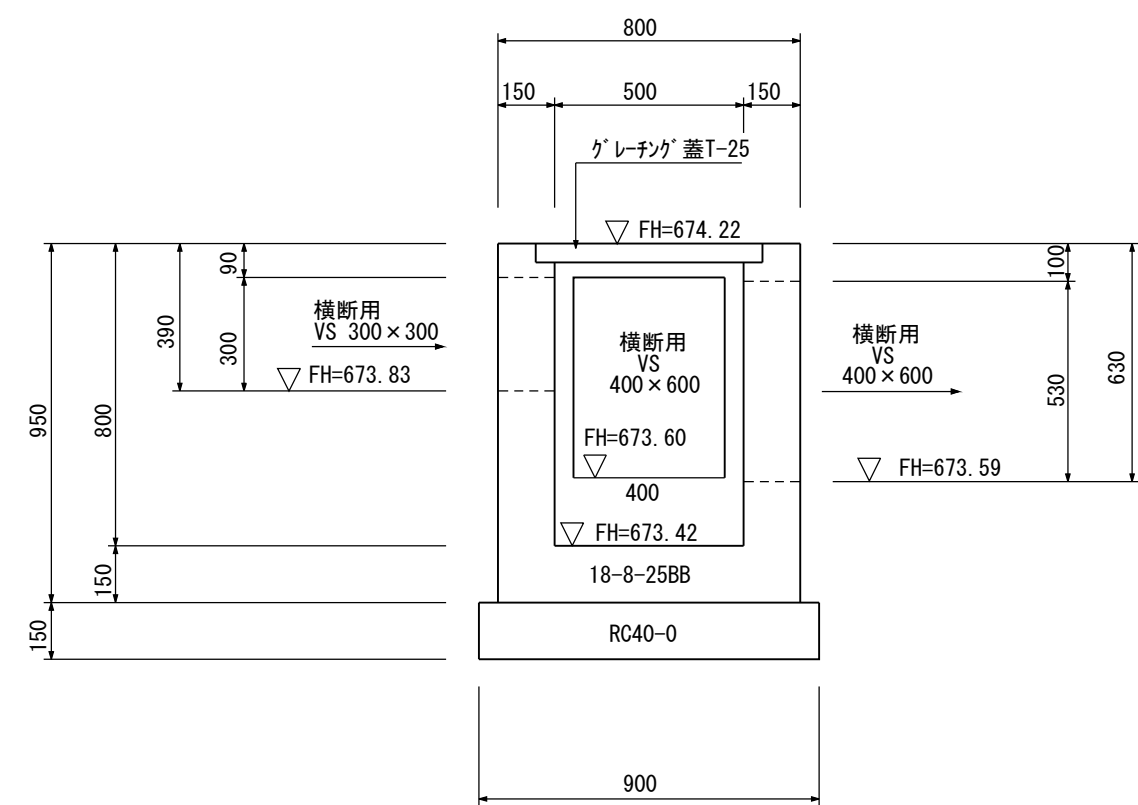
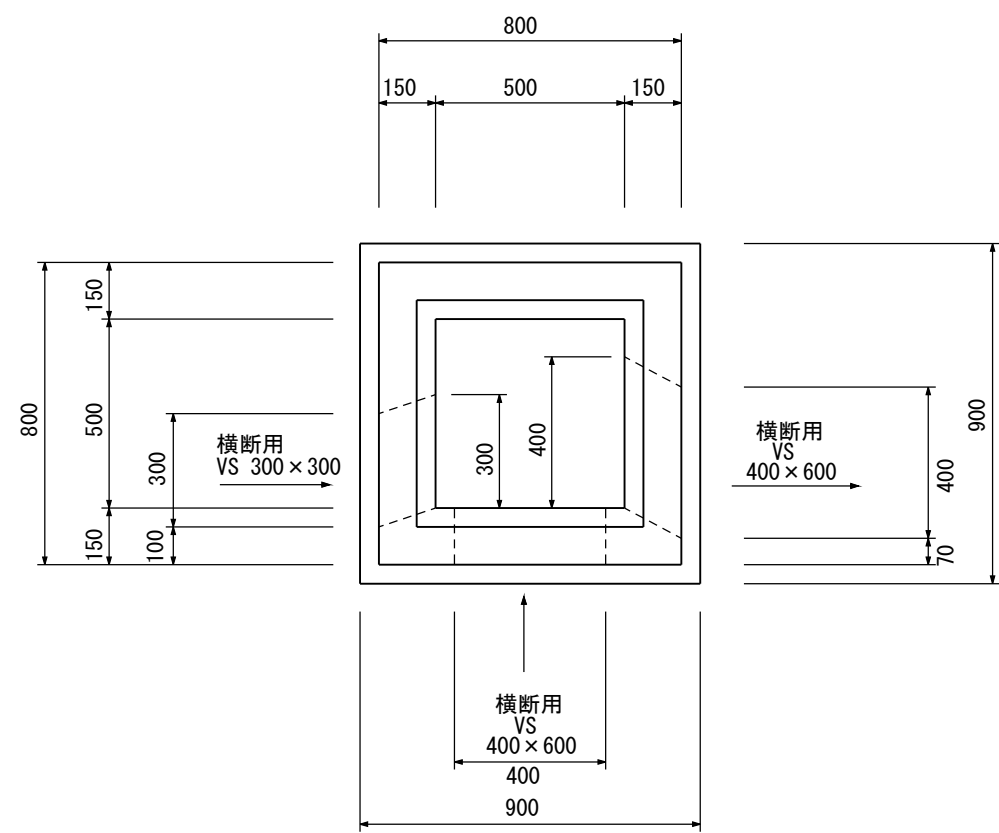
横断用自由勾配側溝(防音型) 寸法表及び材料表 10m当り

| 呼び名     | 寸法 (mm) |     |     |     |     |     |     |     |    |      | 参考重量              |                   |                   |  |
|---------|---------|-----|-----|-----|-----|-----|-----|-----|----|------|-------------------|-------------------|-------------------|--|
| (幅×高)   | A       | C   | W   | W1  | WC  | WS  | H   | T   | E  | (kg) | (m <sup>3</sup> ) | (m <sup>2</sup> ) | (m <sup>2</sup> ) |  |
| 300×300 | 300     | 298 | 420 | 420 | 570 | 670 | 435 | 67  | 60 | 315  | 0.570             | 6.70              | 2.0               |  |
| 400×500 | 400     | 498 | 530 | 530 | 680 | 780 | 650 | 102 | 65 | 508  | 0.680             | 7.80              | 2.0               |  |
| 400×600 | 400     | 598 | 530 | 530 | 680 | 780 | 750 | 102 | 65 | 569  | 0.680             | 7.80              | 2.0               |  |
| 500×400 | 500     | 398 | 650 | 650 | 790 | 890 | 565 | 117 | 75 | 549  | 0.790             | 8.90              | 2.0               |  |
| 500×500 | 500     | 498 | 650 | 650 | 790 | 890 | 665 | 117 | 75 | 619  | 0.790             | 8.90              | 2.0               |  |

地先境界ブロック A種 材料表 10m当り

| 名称     | 規格        | 単位             | 数量   | 摘要     |
|--------|-----------|----------------|------|--------|
| コンクリート | 18-φ-25BB | m <sup>3</sup> | 0.18 |        |
| 型枠     |           | m <sup>2</sup> | 2.0  |        |
| 基礎材    | RC40-0    | m <sup>2</sup> | 2.2  |        |
| ブロック   | A種        | 本              | 16.5 | t=10cm |

集水樹 3 G2-B500-L500-H800  
グレーチング蓋 T-25  
S=1:20



集水樹3 材料表 (G2-B500-L500-H800) 1個所当り

| 名称     | 規格          | 単位             | 数量   | 摘要     |
|--------|-------------|----------------|------|--------|
| コンクリート | 18-φ-25BB   | m <sup>3</sup> | 0.33 |        |
| 型枠     |             | m <sup>3</sup> | 3.9  |        |
| 基礎材    | RC40-0      | m <sup>2</sup> | 0.8  |        |
| 樹蓋     | グレーチング T-25 | 枚              | 1.0  | t=15cm |

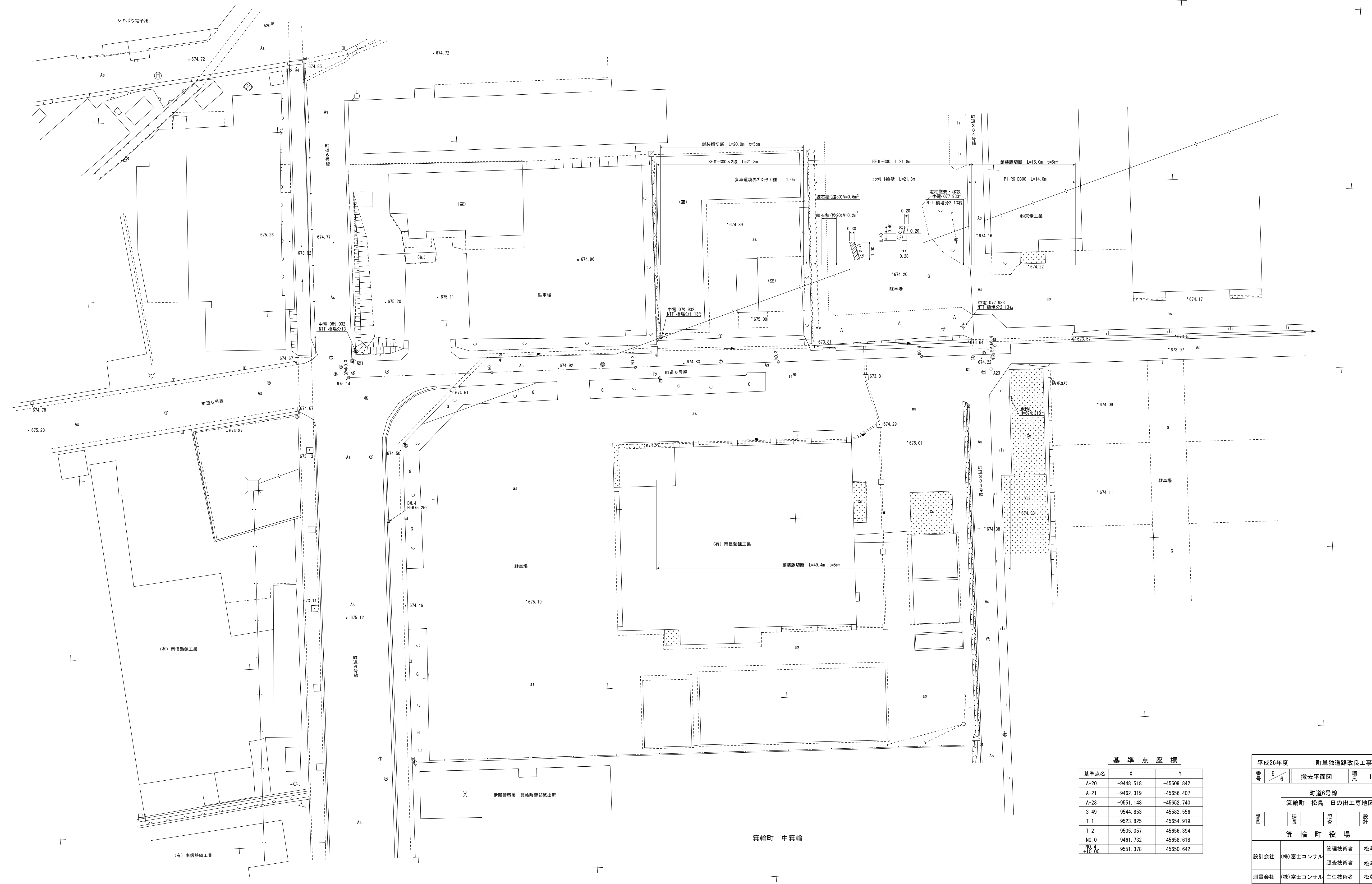
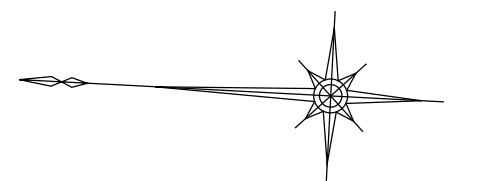
集水樹 4 G2-B500-L500-H800  
グレーチング蓋 T-25  
S=1:20

集水樹4 材料表 (G2-B500-L500-H800) 1個所当り

| 名称     | 規格          | 単位             | 数量   | 摘要     |
|--------|-------------|----------------|------|--------|
| コンクリート | 18-φ-25BB   | m <sup>3</sup> | 0.35 |        |
| 型枠     |             | m <sup>3</sup> | 4.1  |        |
| 基礎材    | RC40-0      | m <sup>2</sup> | 0.8  |        |
| 樹蓋     | グレーチング T-25 | 枚              | 1.0  | t=15cm |

| 平成26年度 町単独道路改良工事 |           |       |      |    |
|------------------|-----------|-------|------|----|
| 番号               | 5/6       | 構造図   | 縮尺   | 図示 |
| 町道6号線            |           |       |      |    |
| 箕輪町 松島 日の出専地区    |           |       |      |    |
| 部長               | 課長        | 照査    | 設計   |    |
| 箕輪町役場            |           |       |      |    |
| 設計会社             | (株)富士コンサル | 管理技術者 | 松澤一之 |    |
|                  |           | 照査技術者 | 松澤一之 |    |
| 測量会社             | (株)富士コンサル | 主任技術者 | 松澤一之 |    |
| 調査会社             |           | 主任技術者 |      |    |

# 撤去平面図 S=1:250



基準点座標

| 基準点名 | X         | Y          |
|------|-----------|------------|
| A-20 | -9448.518 | -45609.842 |
| A-21 | -9462.319 | -45656.407 |
| A-23 | -9551.148 | -45652.740 |
| 3-49 | -9544.853 | -45582.556 |
| T 1  | -9523.825 | -45654.919 |
| T 2  | -9505.057 | -45656.394 |
| NO.0 | -9461.732 | -45658.618 |
| NO.4 | -9551.378 | -45650.642 |

| 平成26年度 町単独道路改良工事 |                      |
|------------------|----------------------|
| 番号 6/6           | 撤去平面図 縮尺 1:250       |
| 町道6号線            |                      |
| 箕輪町 松島 日の出専地区    |                      |
| 部長               | 課長 照査 設計             |
| 箕輪町役場            |                      |
| 設計会社             | (株)富士コンサル 管理技術者 松澤一之 |
| 測量会社             | (株)富士コンサル 照査技術者 松澤一之 |
| 調査会社             | (株)富士コンサル 主任技術者 松澤一之 |
|                  | 主任技術者                |

平成25年6月作成

箕輪町 中箕輪