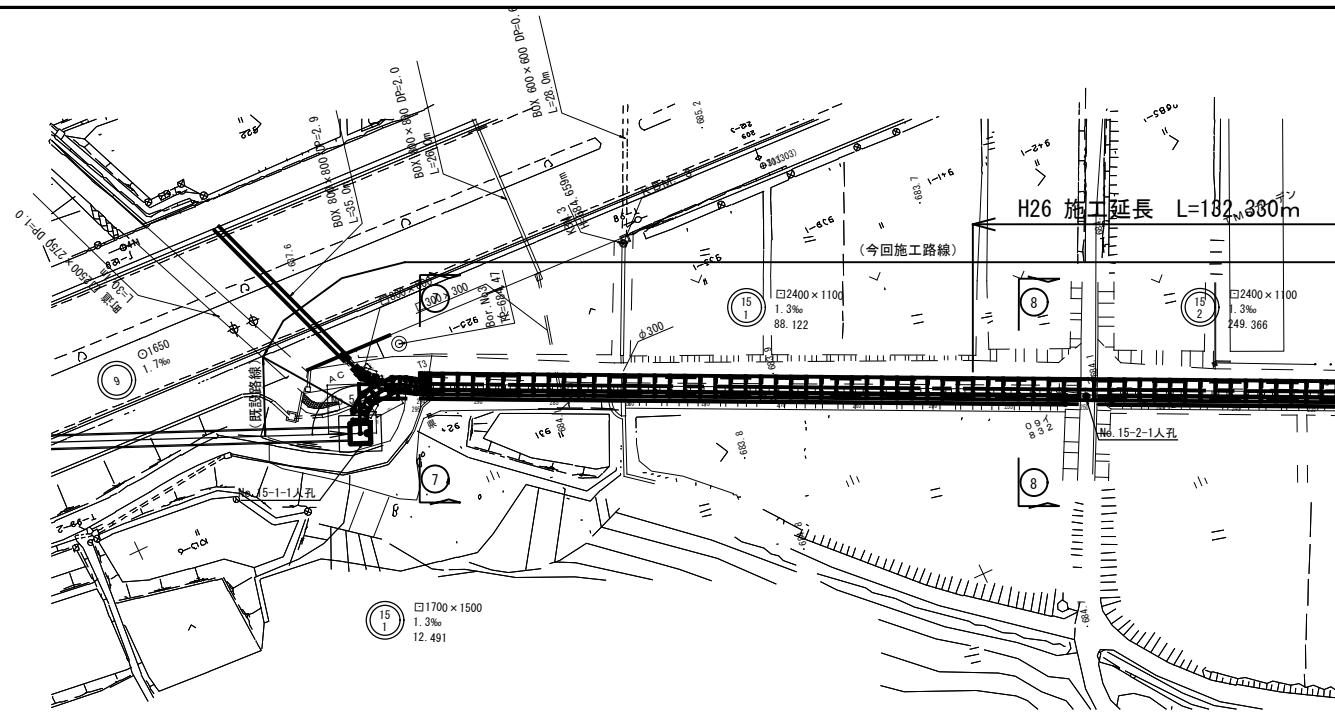
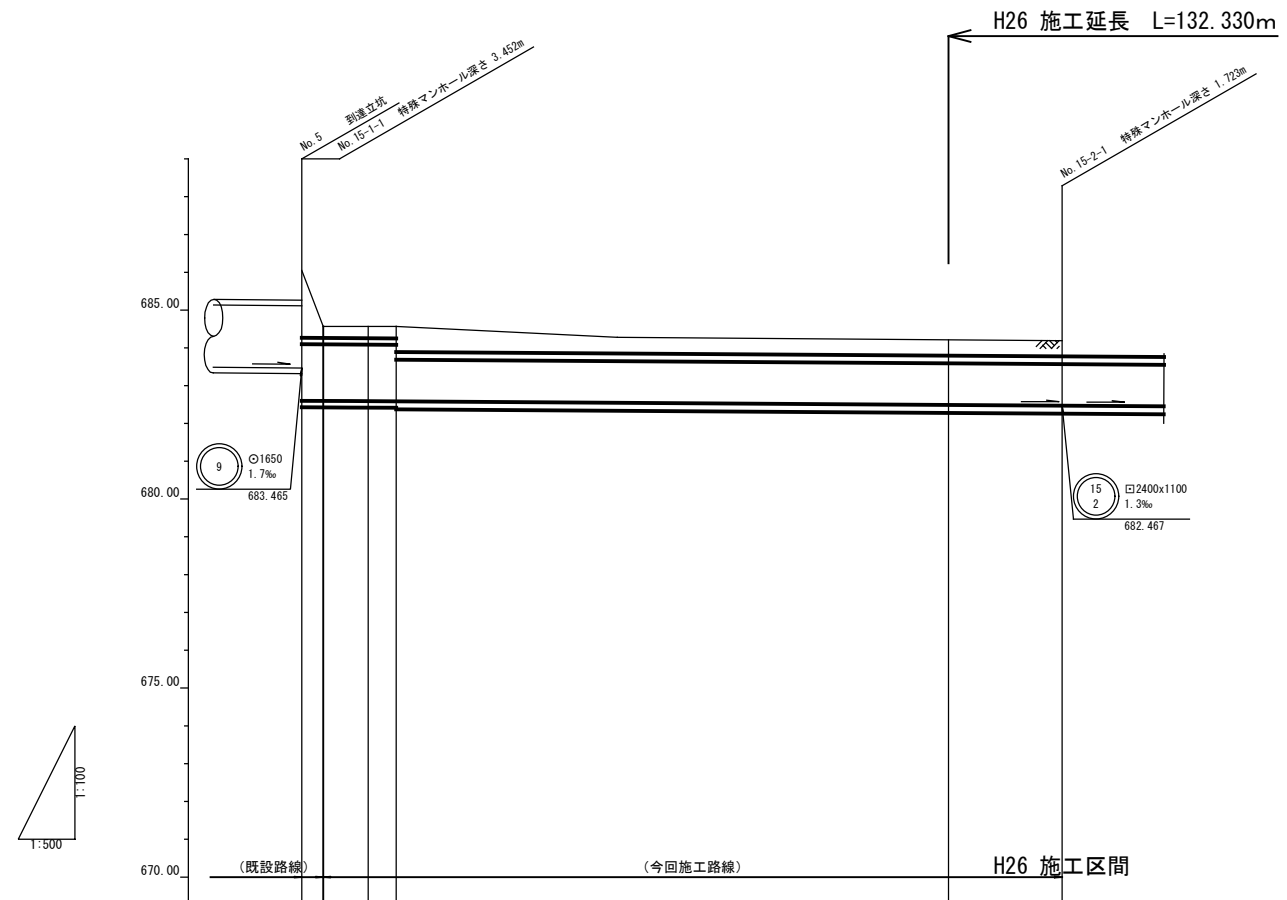


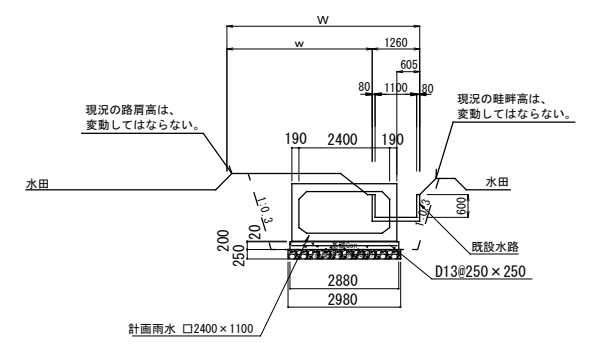
平面図 縮尺 1:500



縦断面図 縮尺 縦 1:100 横 1:500



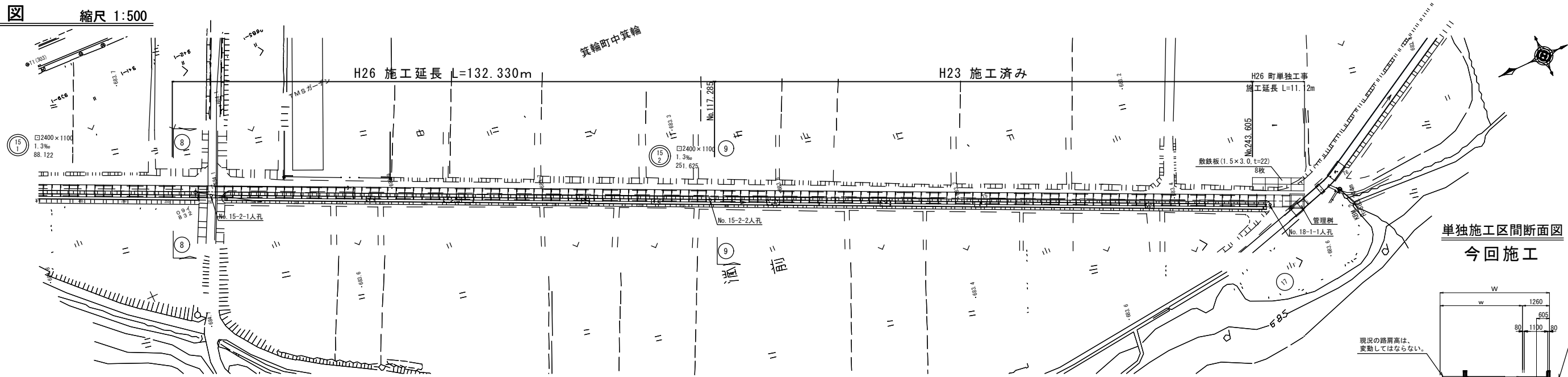
交付金施工区間断面図
今回施工



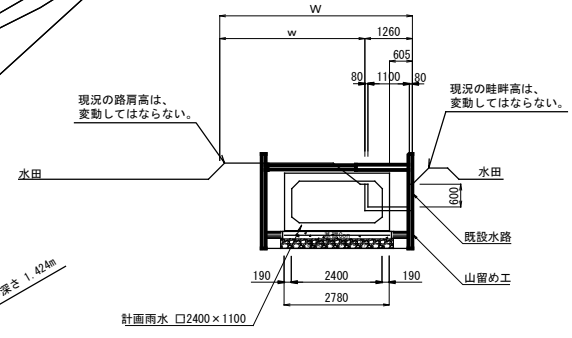
管距離	管底標高	管底勾配	管頂標高	埋設深	追加距離	地盤高
0.000	682.582	1.70	684.282	3.99	0.000	686.05
3.688	682.590	0.31	682.900	2.52	2.632	684.57
5.991	682.582	0.32	682.902	2.53	12.491	684.57
72.9895	682.467	0.68	683.147	2.67	88.4905	684.19
115.1225	682.467	0.41	682.877	2.40	100.613	684.19

平成26年度 箕輪町天竜川右岸第二排水区管渠工事			
平面図・縦断面図 (1) 縮尺 図示			
天竜川右岸第二排水区			
箕輪町 沢・大出 地内			
町長		課長	
照査	設計	製図	
図面番号 8 葉中之 1			
箕輪町			

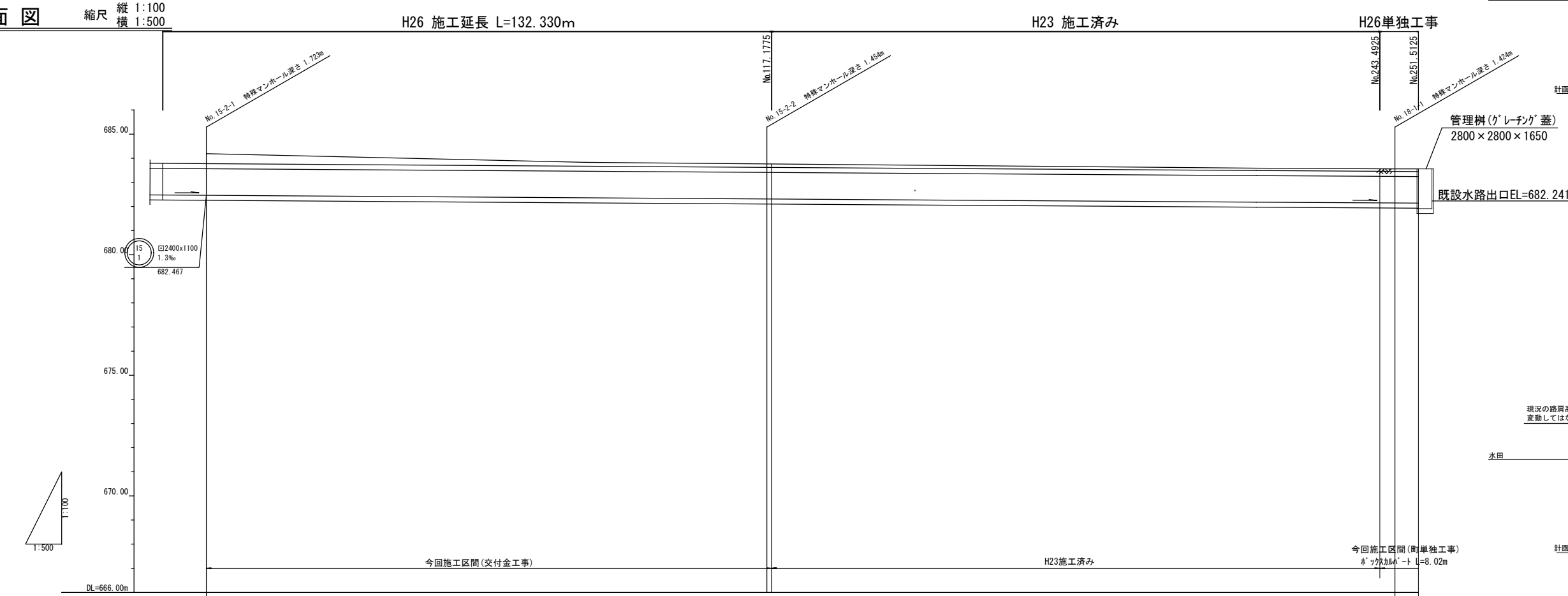
平面図 縮尺 1:500



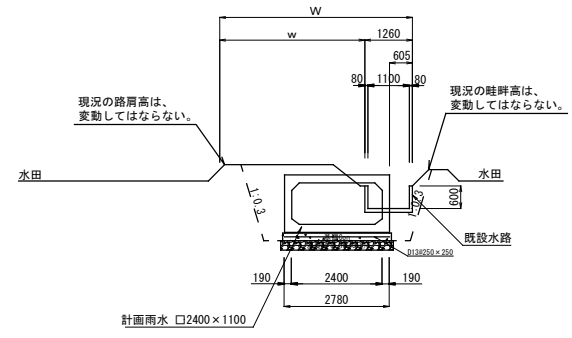
単独施工区間断面図
今回施工



縦断面図 縮尺 縦 1:100 横 1:500

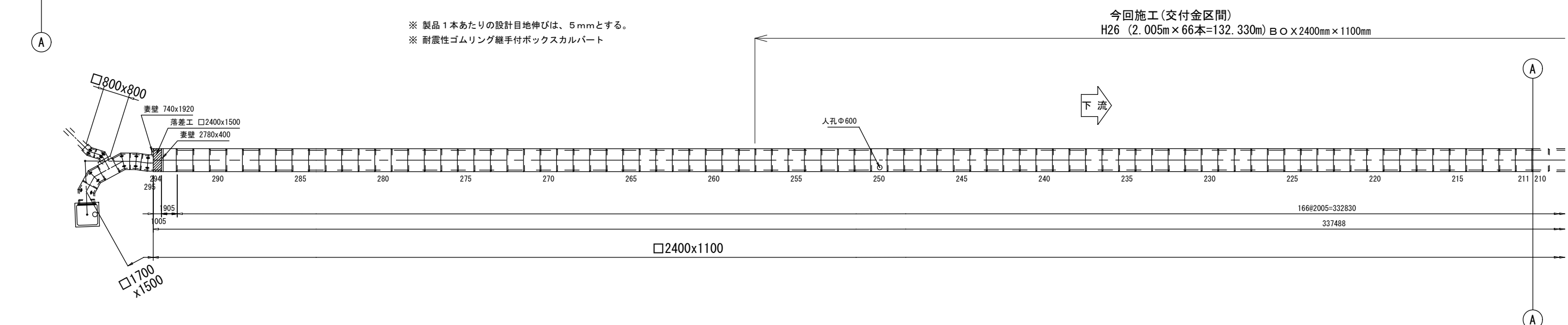
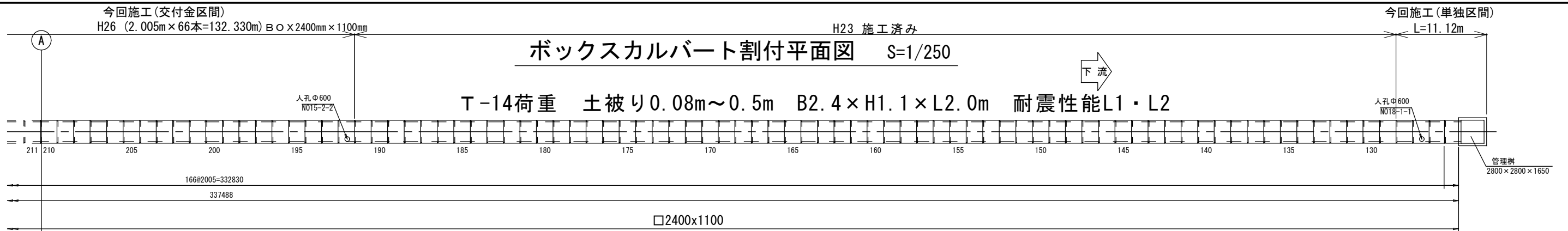


交付金施工区間断面図
今回施工

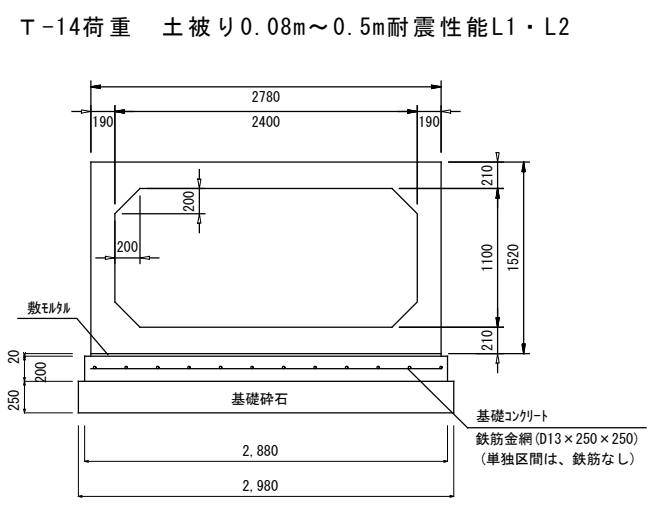


地盤高	684.19	683.77	683.57	683.57	683.57
土盛り	0.41	0.14	0.11	0.11	0.12
管底高	682.467	682.316	682.151	682.146	682.139
掘削深	2.41	2.13	2.10	2.10	2.11
追加距離	0.00	116.290 0.8875	116.290 246.615	246.615	251.625
単距離	0.00	116.290 0.8875	116.290 246.615	246.615	251.625

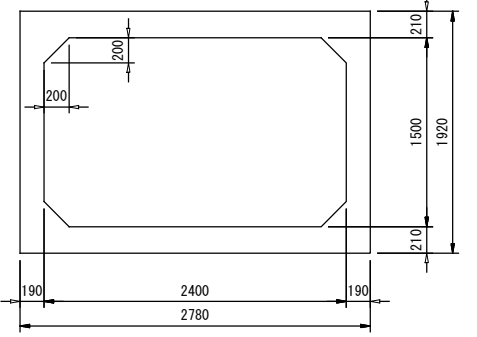
平成26年度
箕輪町天竜川右岸第二排水区管渠工事
平面図・縦断面図(2) 縮尺 図示
天竜川右岸第二排水区
箕輪町 沢・大出 地内
町長 課長
照査 設計 製図
図面番号 8 葉中之 2
箕輪町



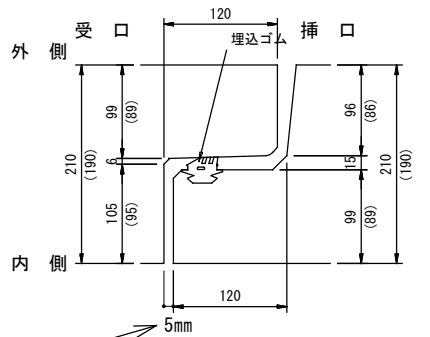
今回施工
標準断面図
S=1/30
□2400x1100 L=2.0m



落差工断面図
S=1/30
□2400x1500



継手部詳細図
S=1/4
□2400x1100

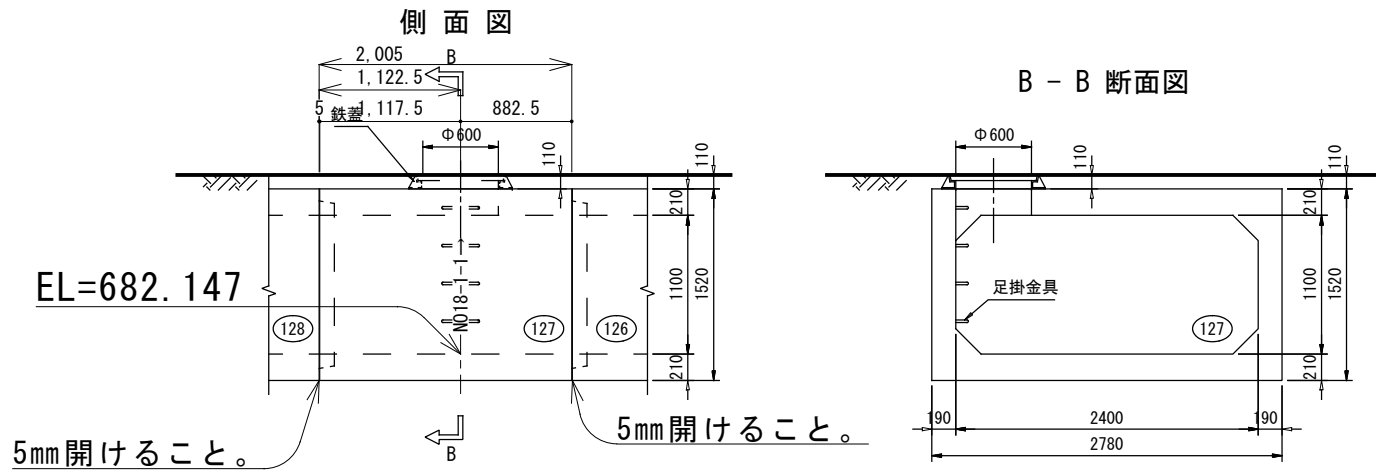


耐震設計上5mmの開きを必ず設けること。

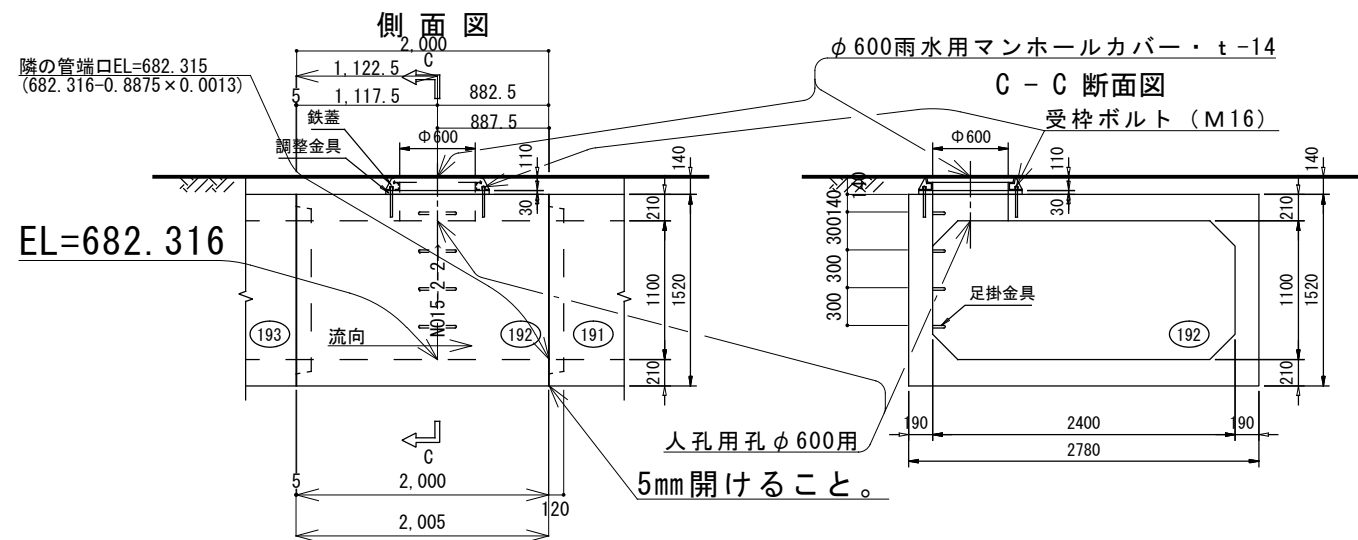
数量表

規格・内径	種別	有効長 (mm)	数量 (本)	函体番号	
2400 x 1100	標準	オス有 メス有	2000	163	128-191, 193-249, 251-292
	標準 (人孔付)	オス有 メス有	2000	3	127, 192, 250
	短尺	オス無 メス有	1743	1	126
	標準	オス有 メス無	1900	1	293
	小計			168	
1700 x 1500	標準 (側壁開口)	オス有 メス有	2000	1	301
	短尺	オス有 メス無	600	1	306
	斜切	オス無 メス無	675	1	295
	標準	オス無 メス有	707	1	296
	標準	オス有 メス無	708	1	297
	標準	オス無 メス有	675	1	298
	標準	オス有 メス無	901	1	299
	標準	オス無 メス有	901	1	300
	標準	オス有 メス無	1035	1	302
	標準	オス無 メス有	1035	1	303
2400 x 1500	標準	オス有 メス無	972	1	304
	標準	オス無 メス有	972	1	305
	小計			12	
	落差工		1000	1	294
	小計			1	
合計			313		
妻壁	3480x1620 t=300		1		
妻壁	650x1620 t=200		1		
妻壁	2780x400 t=200		1		
妻壁	740x1920 t=200		1		
妻壁	1280x272 t=200		1		

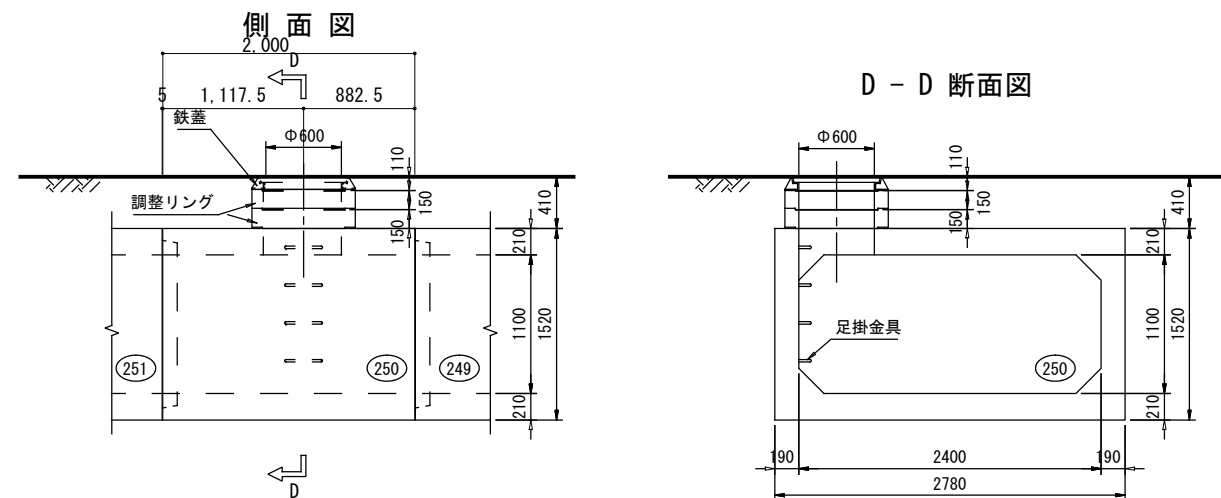
No. 18-1-1マンホール
□2400x1100



No. 15-2-2マンホール
□2400x1100



No. 15-2-1マンホール
□2400x1100

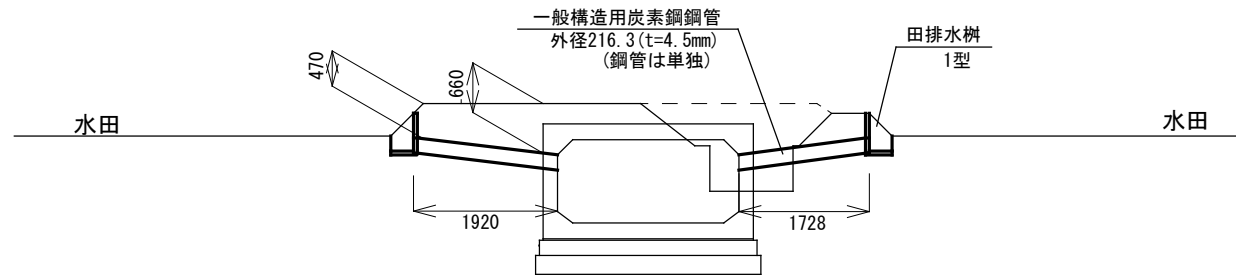


ボックスカルバート特殊加工（二次製品に加算される項目）

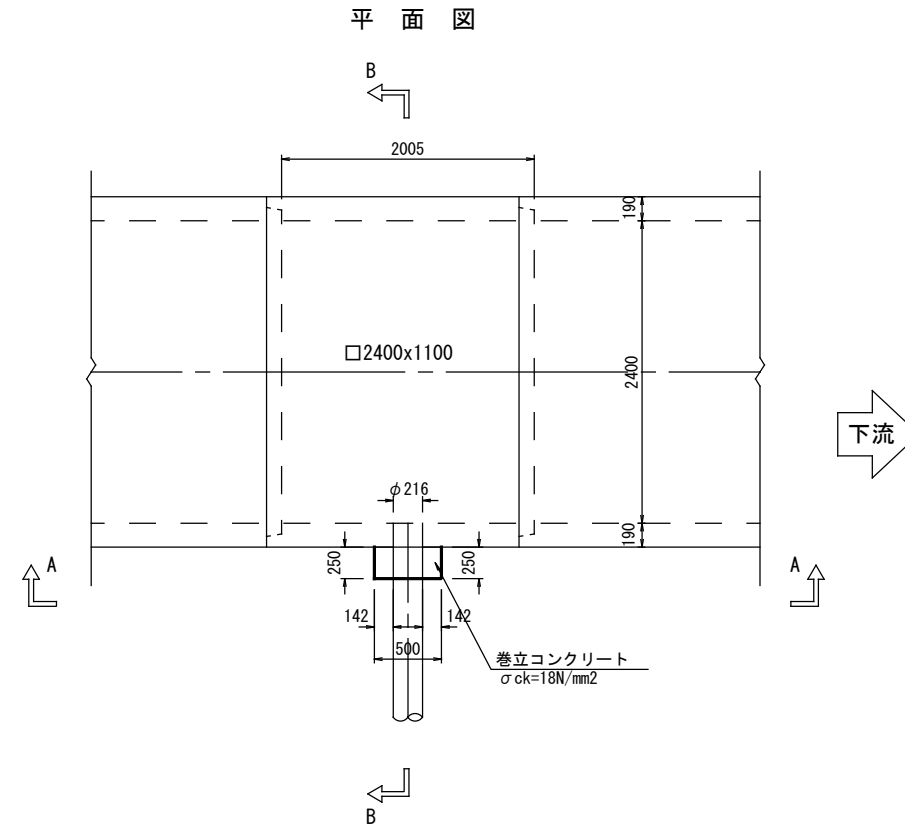
- ①人孔用孔 φ600用・・・1.0か所
- ②差筋（受枠ボルトM16）・・・3.0か所
- ③足掛金具・・・・・・・・・・4.0基（298mm、φ12.7プラスチック被覆） T 2820

平成26年度	
箕輪町天竜川右岸第二排水区管渠工事	
マンホール構造図	縮尺 図示
天竜川右岸第二排水区	
箕輪町 沢・大出 地内	
町長	課長
設計	製図
図面番号 8	葉中之 4
箕輪町	

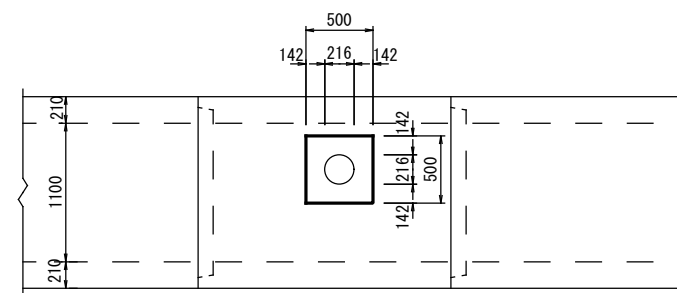
取付管工構造図



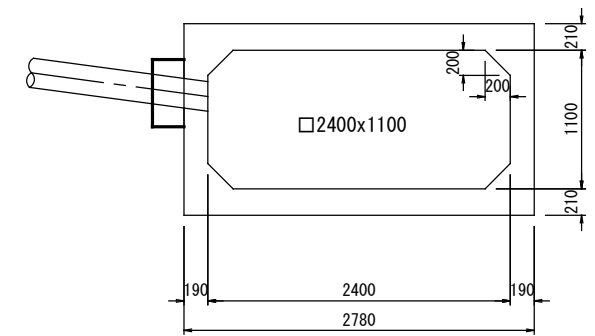
※田排水樹(排水管高)は、各地権者との協議により決定すること。



A-A 断面図



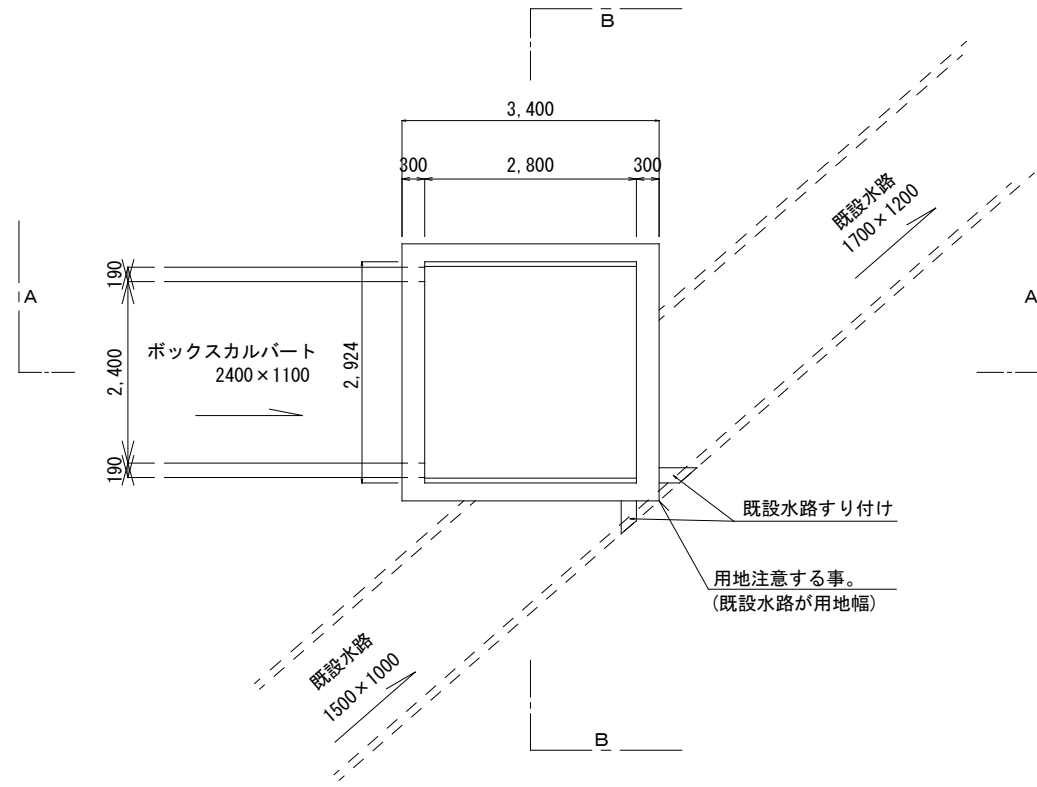
B-B 断面図



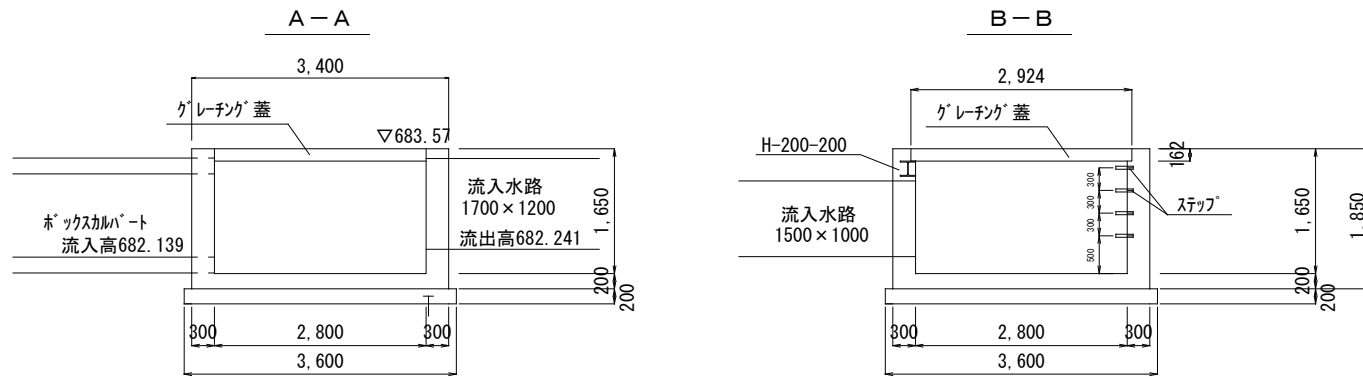
平成26年度			
箕輪町天竜川右岸第二排水区管渠工事			
取付管工構造図		縮尺 図示	
天竜川右岸第二排水区			
箕輪町 沢・大出 地内			
町長		課長	
照査	設計	製図	
図面番号 8		葉中之 5	
箕輪町			

管理柵構造図

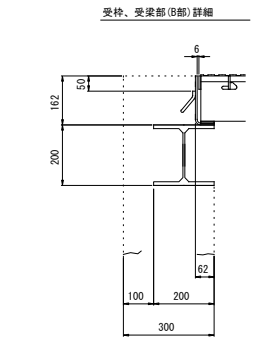
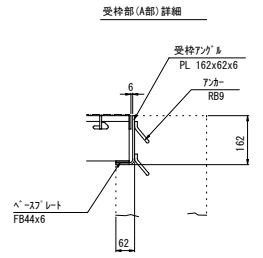
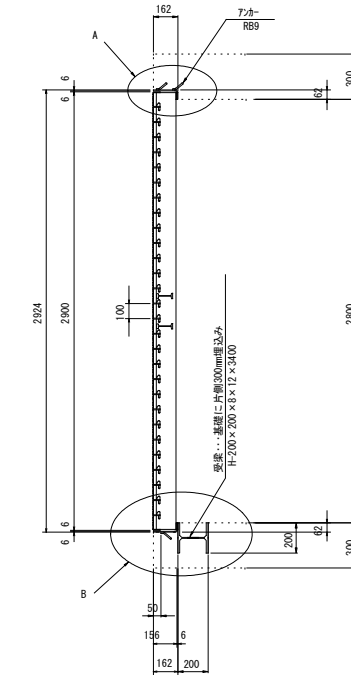
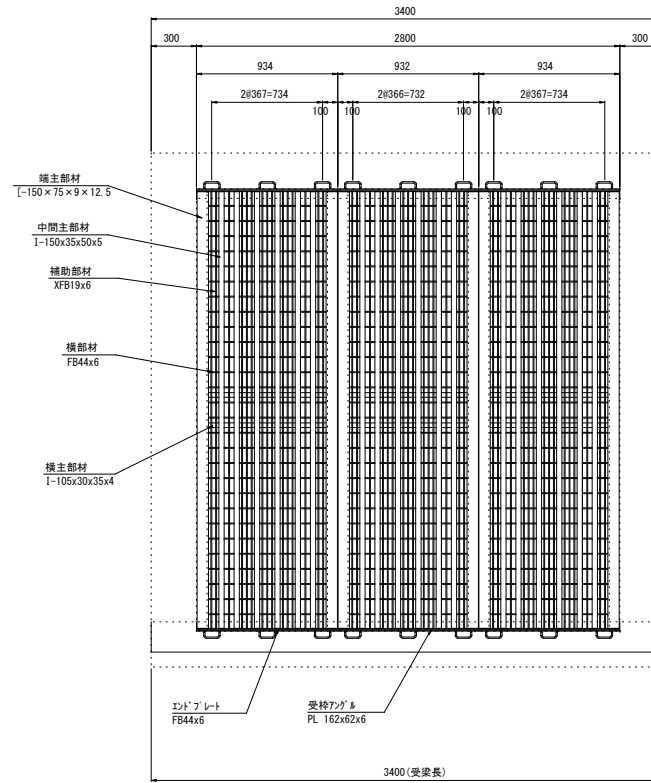
管理柵平面図
S=1:50



管理柵断面図



グレーチング床版図
S=1:25

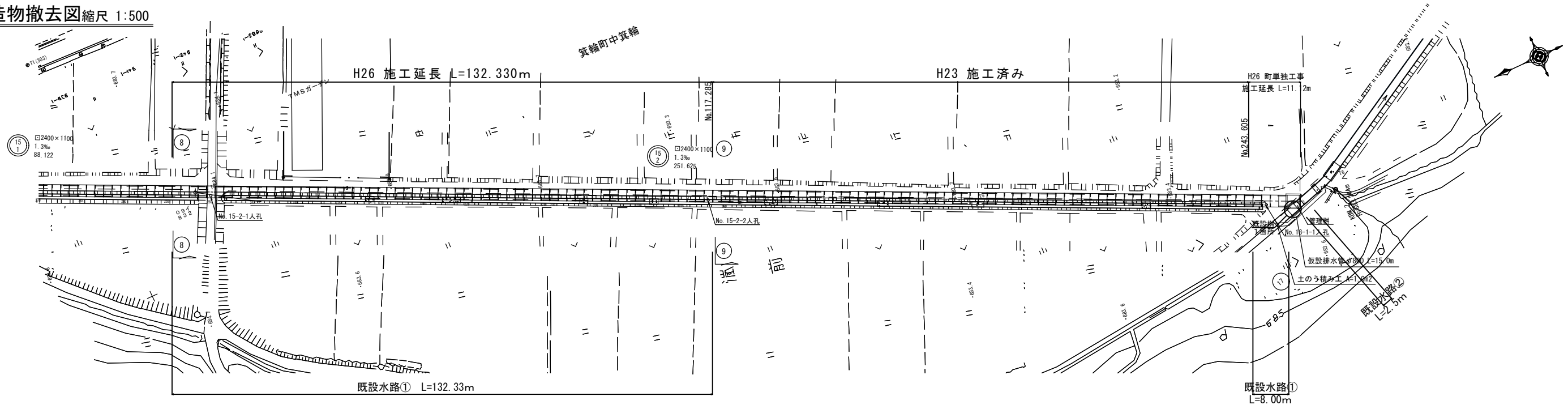


記事

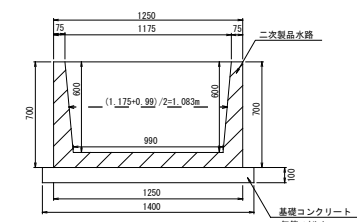
1. 型式 10-52A-S型
2. 設置条件 T-14 (直角) $i = 0.4$
3. 表面処理 グレーチング : 亜鉛めっき
受枠・受梁 : 黒ペイント
4. 補助筋材間隔32mm部分 (標準) の隙間は25mmですが、一部幅調整のため隙間が大きくなります。

平成26年度 箕輪町雨水排水事業 (単独工事)			
管理柵構造図 縮尺 図示			
天竜川右岸第二排水区			
箕輪町 沢・大出 地内			
町長		課長	
照査	設計	製図	
図面番号 8 葉中之 6			
箕輪町			

既設構造物撤去図 縮尺 1:500



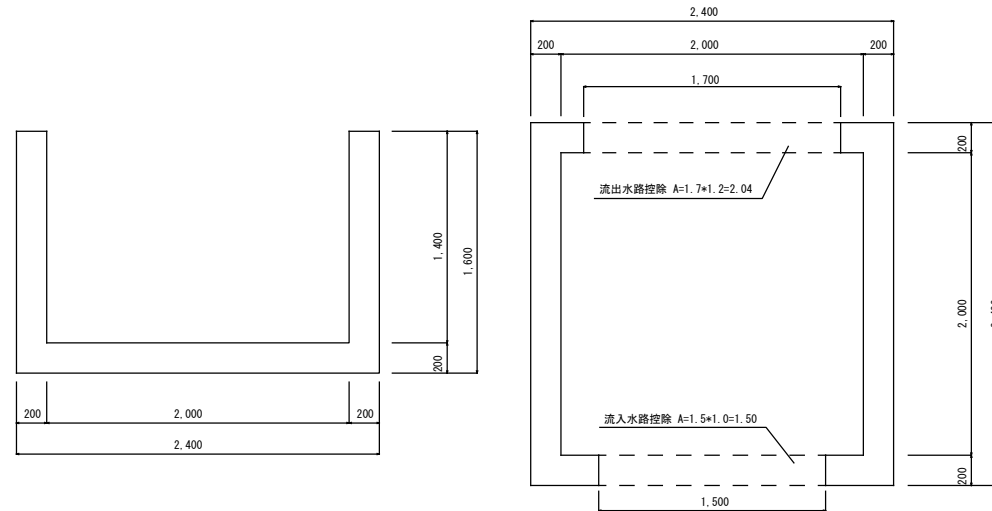
既設水路①撤去詳細図



二次製品廃材部分1.0m当たり
 $(1.25 \times 0.7 - (1.175 + 0.99) / 2 \times 0.6) \times 1.0 = 0.23 \text{ m}^3/\text{m}$

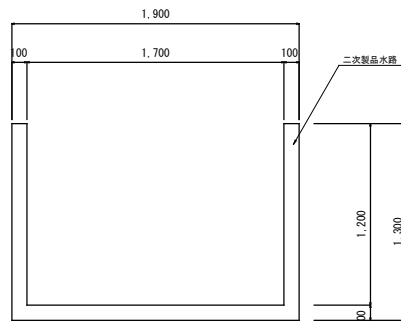
基礎コンクリート1.0m当たり(無筋コンクリート)
 $1.4 \times 0.1 \times 1.0 = 0.14 \text{ m}^3/\text{m}$

既設構造物撤去詳細図



樹撤去1.0箇所当たり
 $2.4 \times 2.4 \times 1.6 - 2.0 \times 2.0 + 1.4 - (2.04 + 1.50) \times 0.2 = 2.91 \text{ m}^3$

既設水路②撤去詳細図



二次製品廃材部分1.0m当たり

$1.9 \times 1.3 - 1.7 \times 1.2 = 0.43 \text{ m}^3/\text{m}$

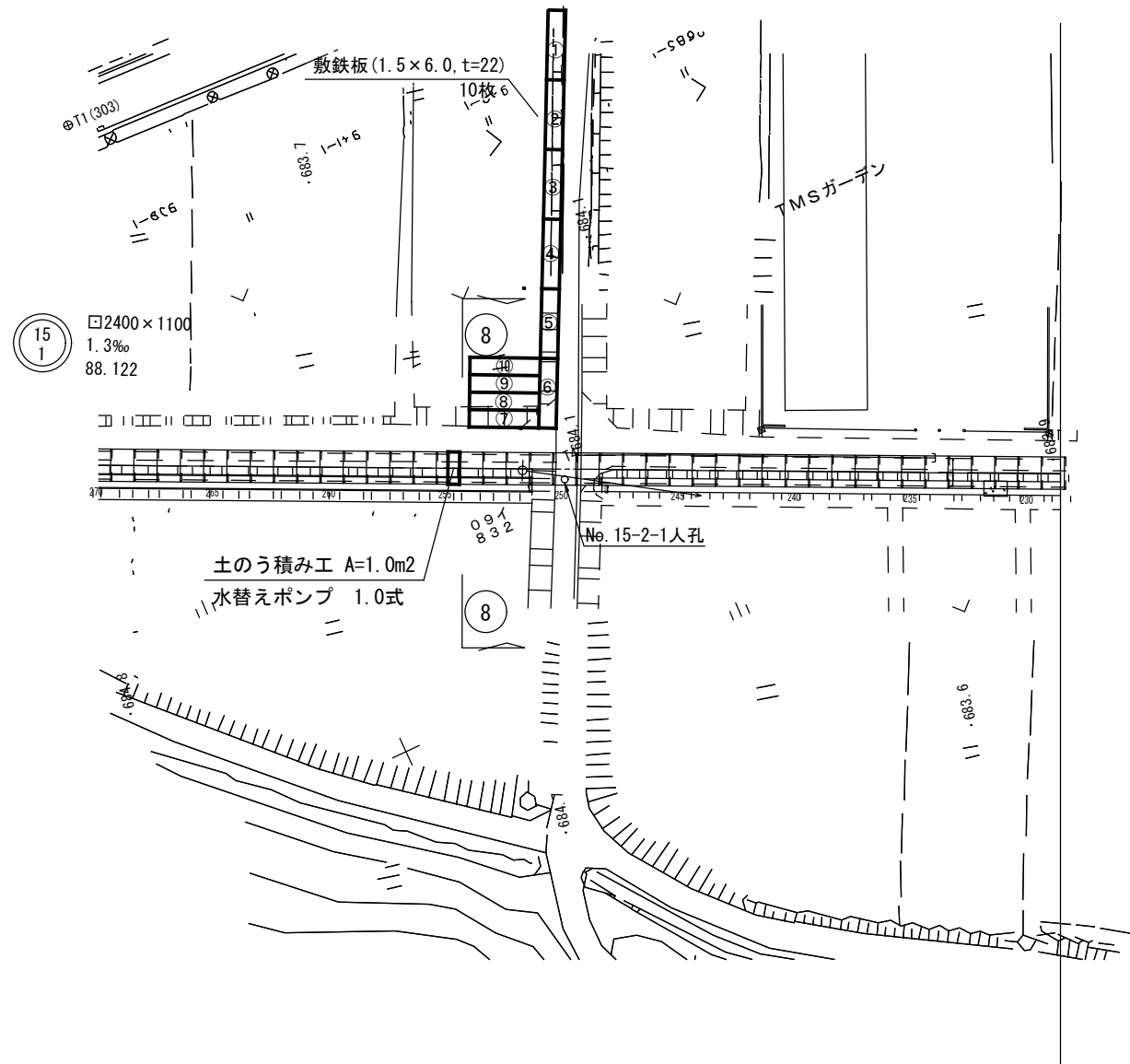
コンクリート切断工(t=10cm)

$1.9 \times 1.3 \times 2 = 4.5 \text{ m}^3$

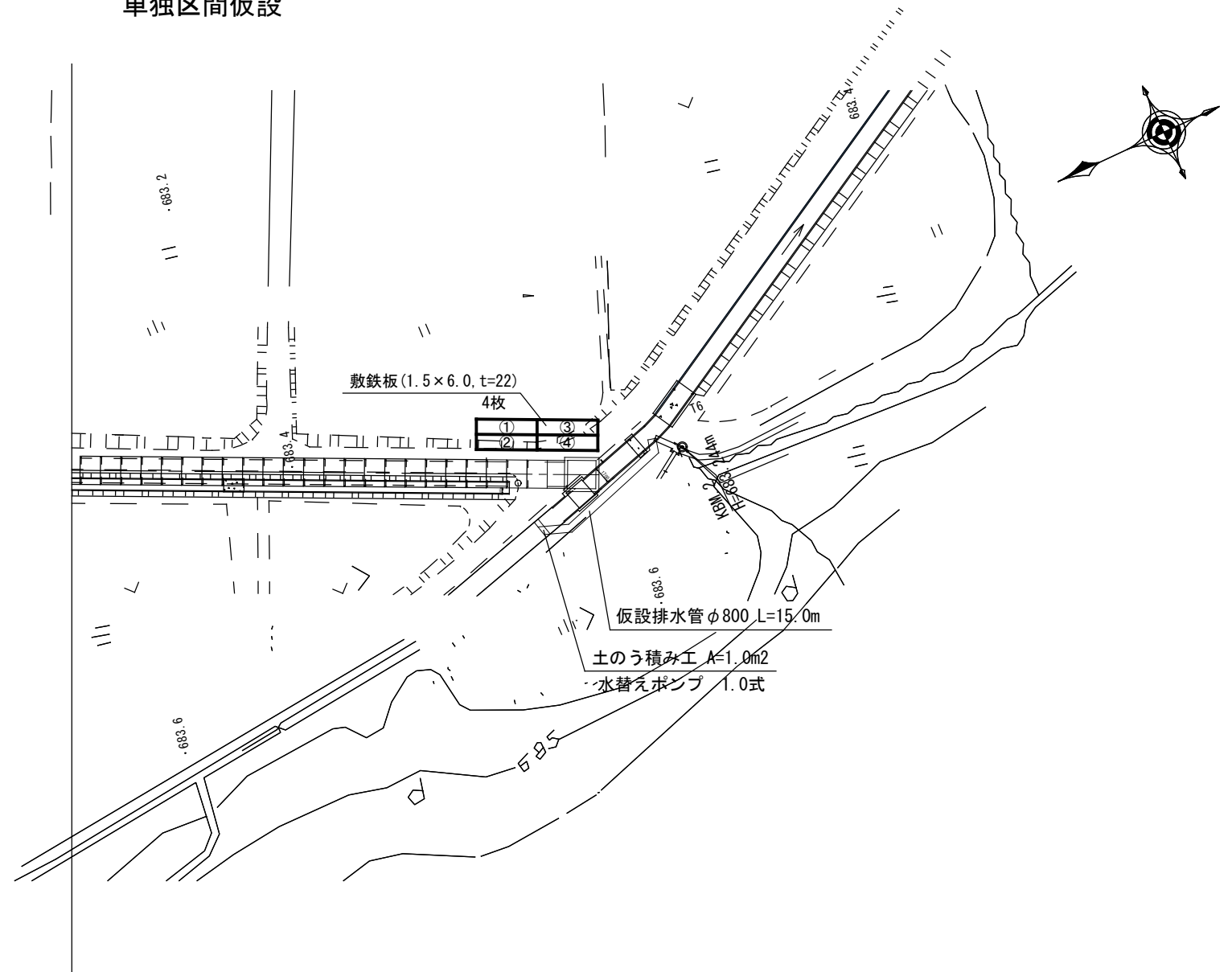
平成26年度 箕輪町天竜川右岸第二排水区管渠工事 構造物取り壊し図 縮尺 図示			
天竜川右岸第二排水区			
箕輪町 沢・大出 地内			
町長		課長	
照査	設計	製図	
図面番号 8 葉中之 7			
箕輪町			

仮設図 (参考図)

交付金区間仮設



単独区間仮設



平成26年度			
箕輪町天竜川右岸第二排水区管渠工事			
仮設図 (参考図)		縮尺 図示	
天竜川右岸第二排水区			
箕輪町 沢・大出 地内			
町長		課長	
照査	設計	製図	
図面番号 8 葉中之 8			
箕輪町			