

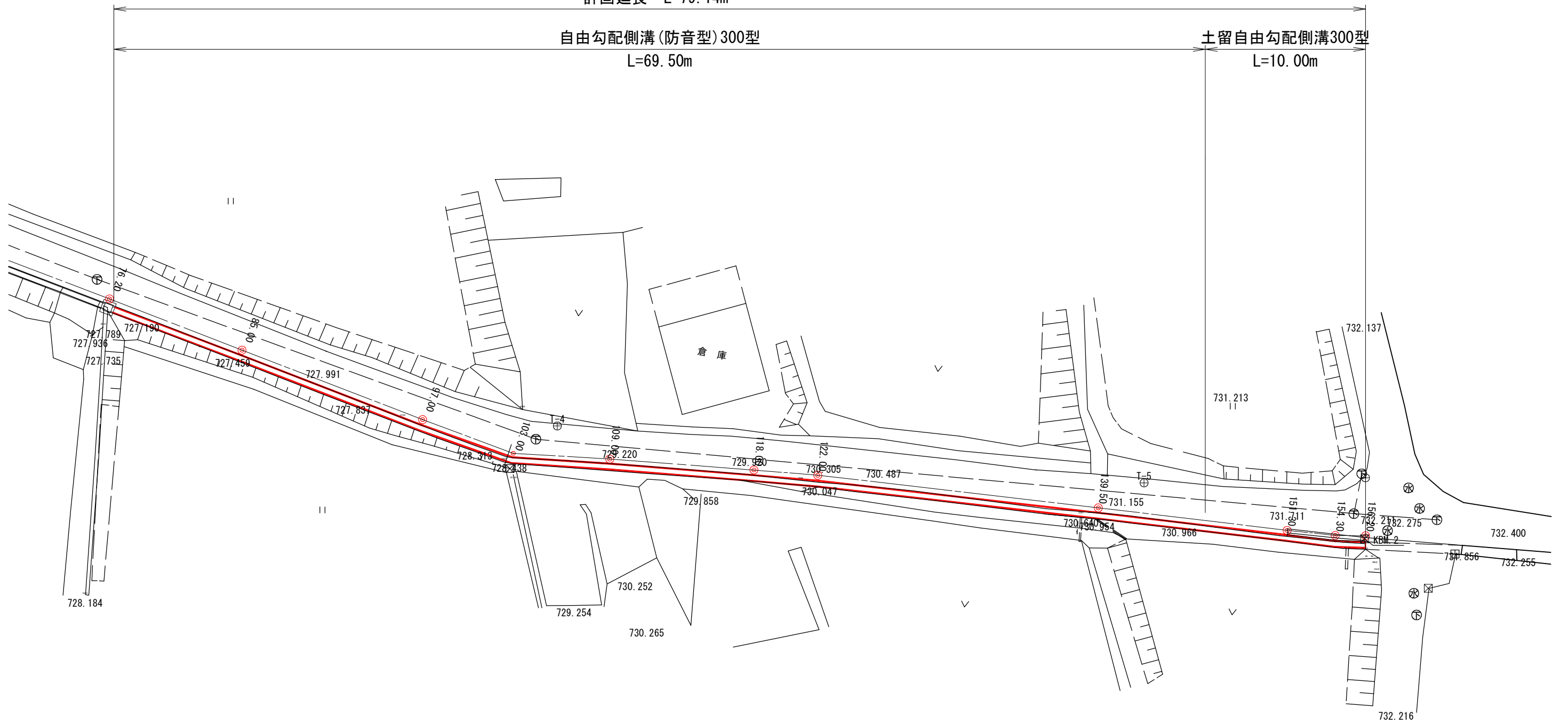
位置図



計画延長 L=79.14m

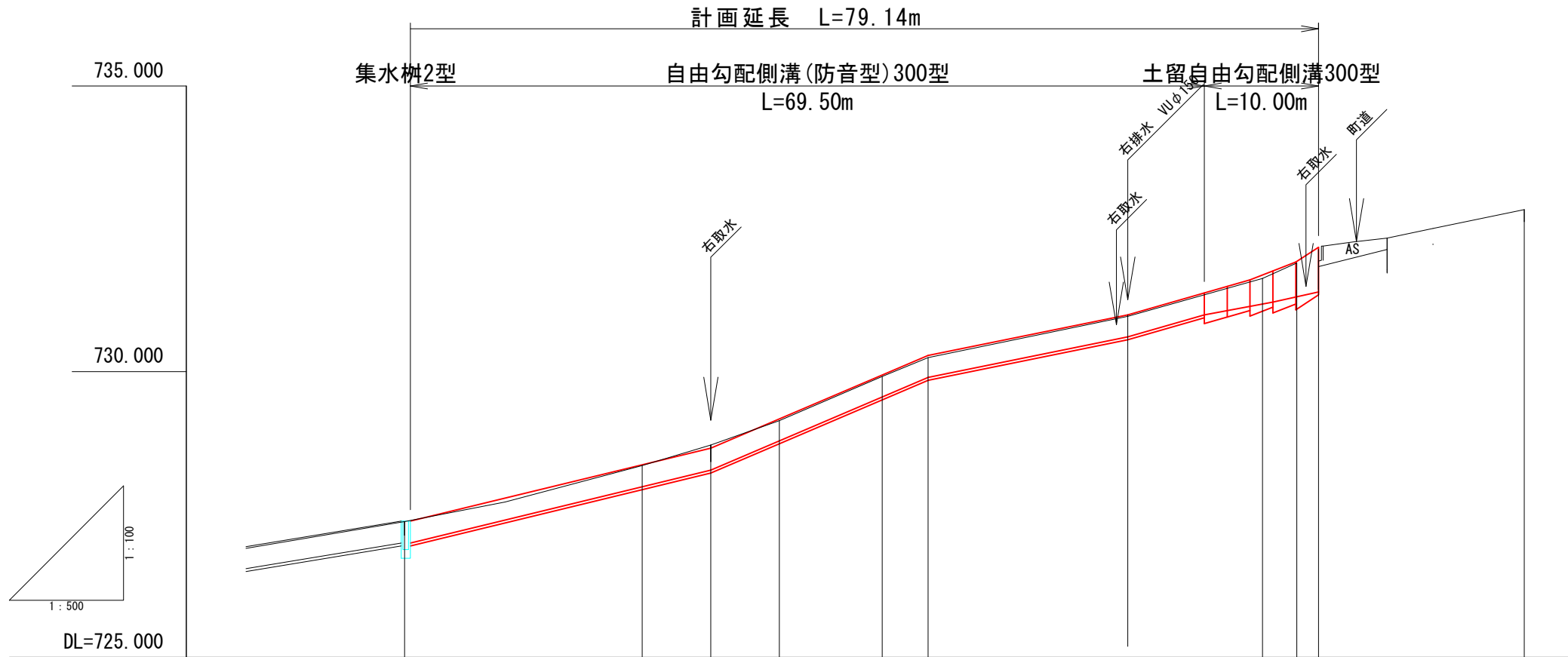
自由勾配側溝(防音型)300型
L=69.50m

土留自由勾配側溝300型
L=10.00m



平成26年度 町単独側溝改修工事		
平面図	縮尺	図示
町道168号線		
箕輪町 沢上		
照査	設計	製図
図面番号 9		葉中之 1
箕輪町役場		

縦断図



L=4.000
D=0.311
i=7.764%

L=2.000
D=0.262
i=13.077%

勾配											
計画高 (水路天端高)	727.385	727.788	728.371	728.662	729.174	729.941	730.282	730.992	731.691	731.930	732.178
計画水路敷高	727.000	727.403	727.986	728.277	728.789	729.556	729.897	730.607	731.184	731.310	731.393
現況水路敷高	727.078	727.454	728.144	728.436	728.905	729.683	730.031	730.743	731.218	731.310	731.437
地盤高	727.374	727.717	728.357	728.717	729.140	729.915	730.246	730.967	731.633	731.902	732.139
追加距離	76.200	85.000	97.000	103.000	109.000	118.000	122.000	139.500	151.300	154.300	156.200
点間距離	16.200	8.800	12.000	6.000	6.000	9.000	4.000	17.500	11.800	3.000	1.900
測点番号	76.2	85.0	97.0	103.0	109.0	118.0	122.0	139.5	151.3	154.3	156.2

平成26年度 町単独側溝改修工事

縦断図 縮尺 図示

町道168号線

箕輪町 沢上

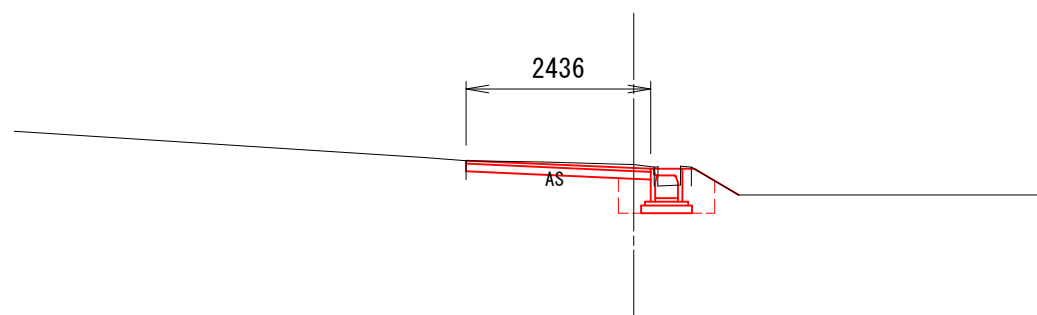
照査 設計 製図

図面番号 9 葉中之 2

箕輪町役場

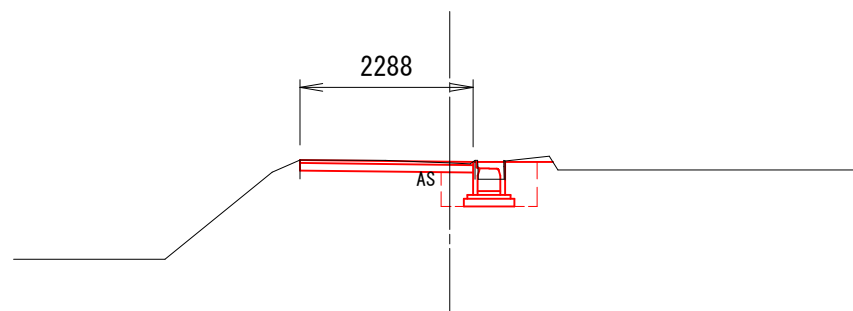
横断面 S = 1 / 100

103.0
GH=728.717
FH=728.662



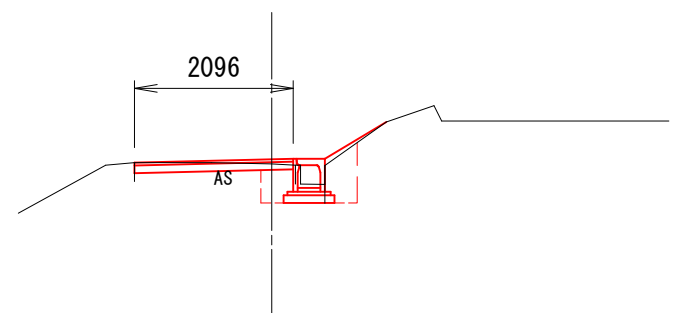
DL=725.000

97.0
GH=728.357
FH=728.371



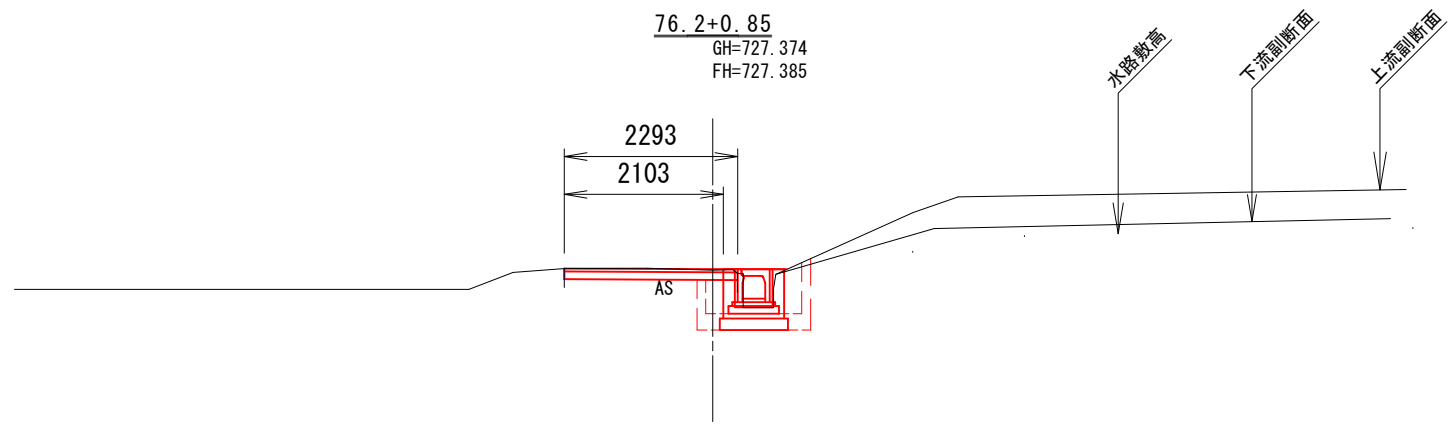
DL=725.000

85.0
GH=727.717
FH=727.788



DL=725.000

76.2+0.85
GH=727.374
FH=727.385



DL=725.000

掘削	C	1.0
埋戻	R	0.4
盛土	R 2	-
表層工	W 1	2.44
上層路盤工	W 2	2.44
舗装版撤去工	W 3	2.5

C	0.9
R	0.4
R 2	-
W 1	2.29
W 2	2.29
W 3	2.3

C	0.8
R	0.4
R 2	-
W 1	2.10
W 2	2.10
W 3	2.1

C	0.8
R	0.4
R 2	-
W 1	2.29
W 2	2.29
W 3	2.3

平成26年度 町単独側溝改修工事

横断面(1) 縮尺 図示

町道168号線

箕輪町 沢上

照査 設計 製図

図面番号 9 葉中之 3

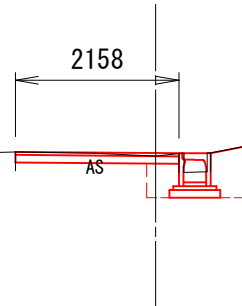
箕輪町役場

横断図 S = 1 / 100

122.0
GH=730.246
FH=730.282

2158

AS

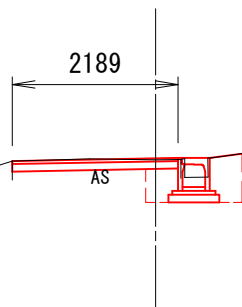


DL=725.000

118.0
GH=729.915
FH=729.941

2189

AS

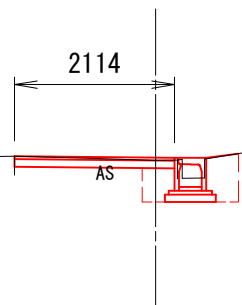


DL=725.000

109.0
GH=729.140
FH=729.174

2114

AS



DL=725.000

掘削	C	0.9
埋戻	R	0.4
盛土	R 2	-
表層工	W 1	2.16
上層路盤工	W 2	2.16
舗装版撤去工	W 3	2.2

C	0.9
R	0.4
R 2	-
W 1	2.19
W 2	2.19
W 3	2.2

C	0.9
R	0.4
R 2	-
W 1	2.11
W 2	2.11
W 3	2.2

平成26年度 町単独側溝改修工事

横断図(2) 縮尺 図示

町道168号線

箕輪町 沢上

照査 設計 製図

図面番号 9 葉中之 4

箕輪町役場

151.3
GH=731.633
FH=731.691

2777

AS

DL=725.000

掘削	C	1.2
埋戻	R	0.6
盛土	R 2	-
表層工	W 1	2.78
上層路盤工	W 2	2.78
舗装版撤去工	W 3	2.7

139.5
GH=730.967
FH=730.992

2208

AS

DL=725.000

C	0.9
R	0.4
R 2	-
W 1	2.21
W 2	2.21
W 3	2.2

平成26年度 町単独側溝改修工事

横断面(3) 縮尺 図示

町道168号線

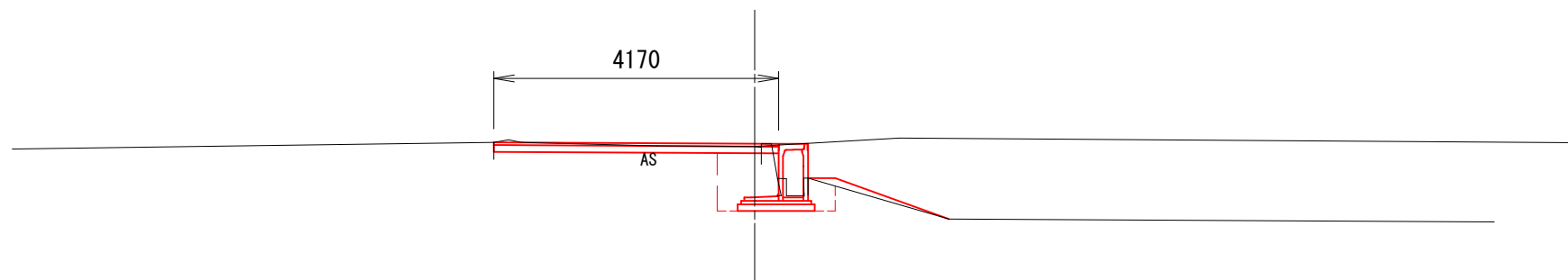
箕輪町 沢上

照査 設計 製図

図面番号 9 葉中之 5

箕輪町役場

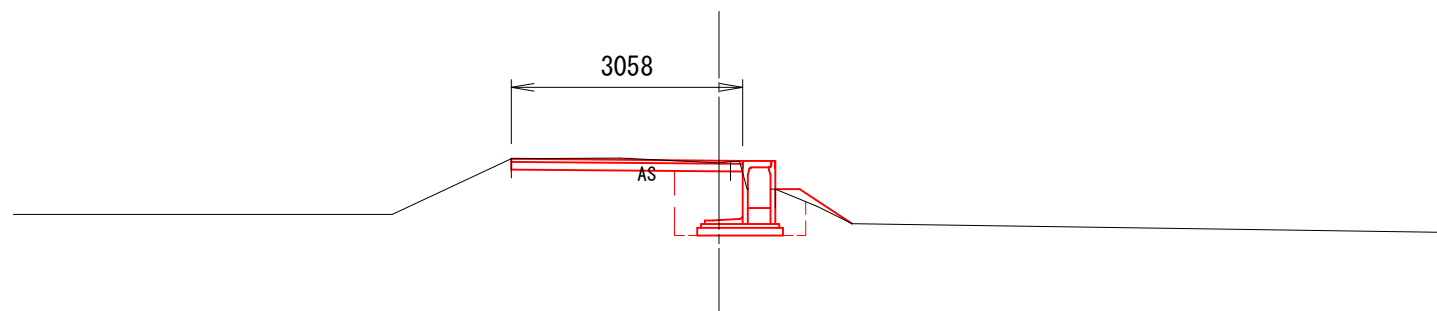
156.2
GH=732.139
FH=732.178



DL=725.000

掘削	C	1.5
埋戻	R	0.8
盛土	R 2	-
表層工	W 1	4.17
上層路盤工	W 2	4.17
舗装版撤去工	W 3	3.9

154.3
GH=731.902
FH=731.930



DL=725.000

C	1.6
R	0.8
R 2	-
W 1	3.06
W 2	3.06
W 3	2.9

平成26年度 町単独側溝改修工事

横断面(4) 縮尺 図示

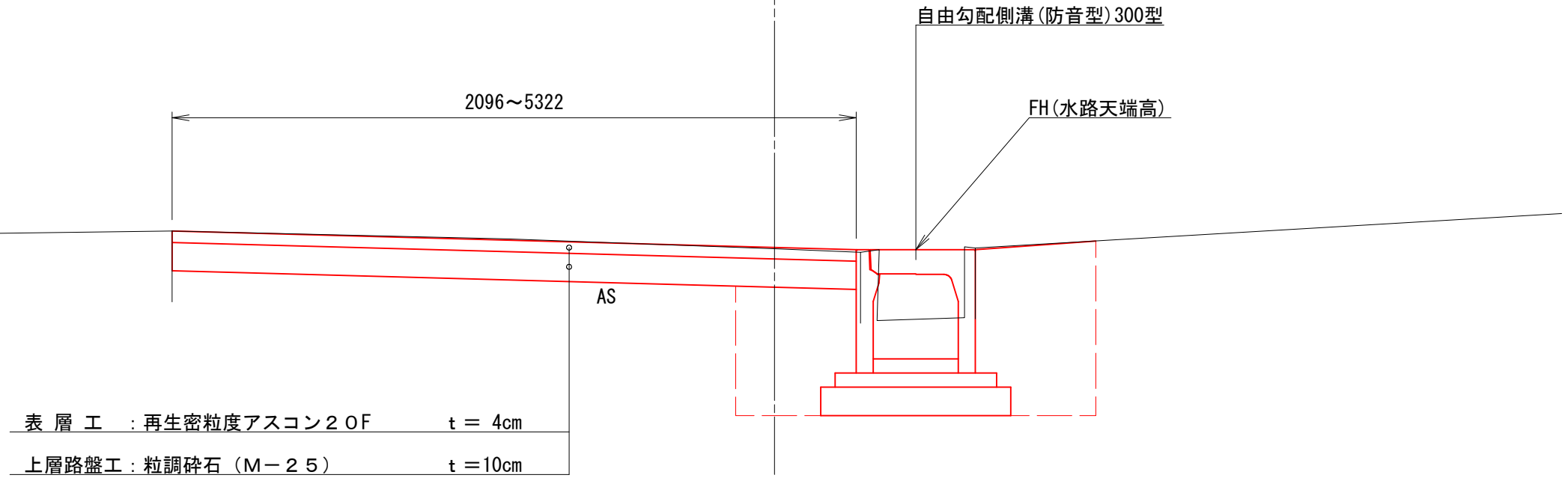
町道168号線

箕輪町 沢上

照査 設計 製図

図面番号 9 葉中之 6

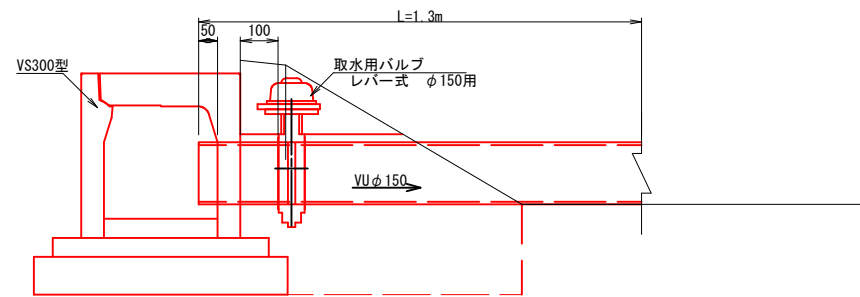
箕輪町役場



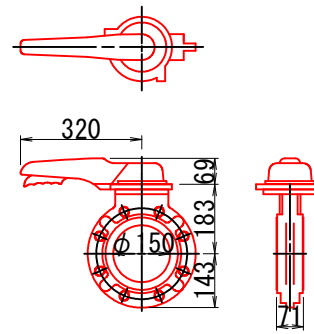
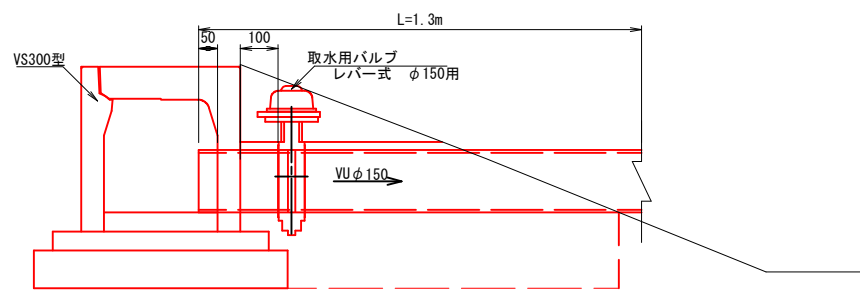
構造図 S = 1 / 20

取水用バルブ

103.0 付近



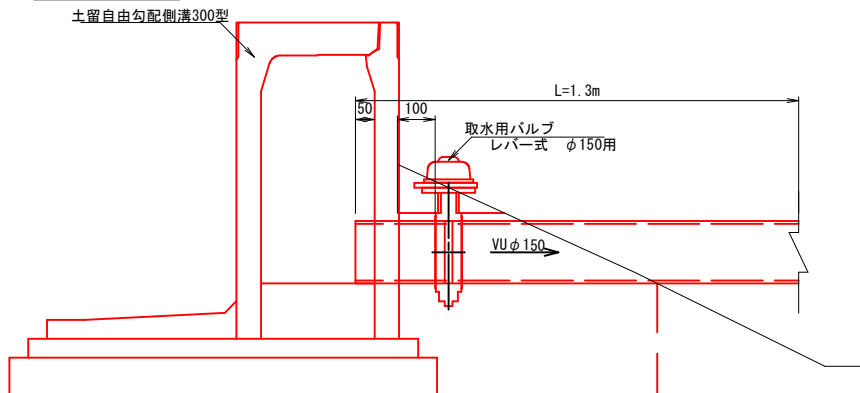
138.5 付近



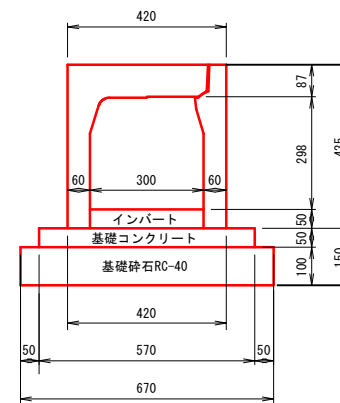
取水用バルブ 数量表 1箇所当たり

名称	規格	単位	数量	摘要
取水用バルブ	レバー式φ150用	基	1.0	

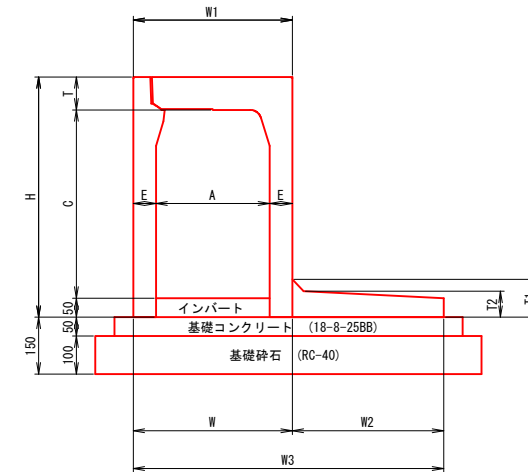
155.1 付近



自由勾配側溝(防音型)300型



土留自由勾配側溝300型



自由勾配側溝(防音型)300×300型 材料表 (10m当たり)

名称	規格	単位	数量	摘要
自由勾配側溝	防音型300型	m	10.0	
インバート		m ²	0.15	
基礎コンクリート		m ²	0.285	
型枠		m ²	1.00	
基礎材	RC40-0 (10cm厚)	m ²	6.7	

土留自由勾配側溝300型 寸法表及び材料表

呼び名 (幅×高)	寸法 (mm)										参考重量 (kg)	基礎コンクリート (m ³)	基礎砕石 (m ²)	型枠 (m ²)	
	A	C	W	W1	W2	W3	H	T	T1	T2					E
300×400	300	398	420	420	350	770	535	87	100	70	60	468	0.435	9.70	1.0
300×500	300	498	420	420	400	820	635	87	100	70	60	534	0.460	10.20	1.0
300×600	300	598	430	420	450	880	735	87	100	70	65	634	0.490	10.80	1.0
300×700	300	698	430	420	500	930	835	87	100	70	65	703	0.515	11.30	1.0

平成26年度 町単独側溝改修工事

標準断面図 縮尺 図示

町道168号線

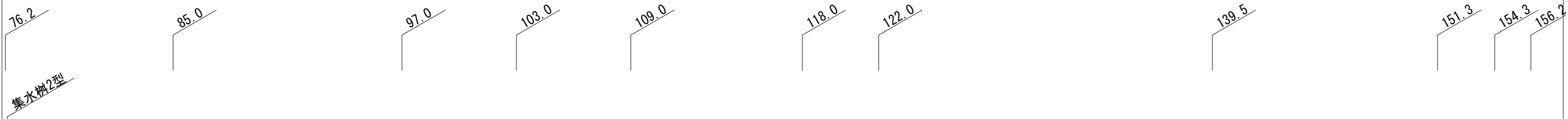
箕輪町 沢上

照査 設計 製図

図面番号 9 葉中之 7

箕輪町役場

水路工詳細図 s = $\frac{V}{H} = \frac{1}{200}$

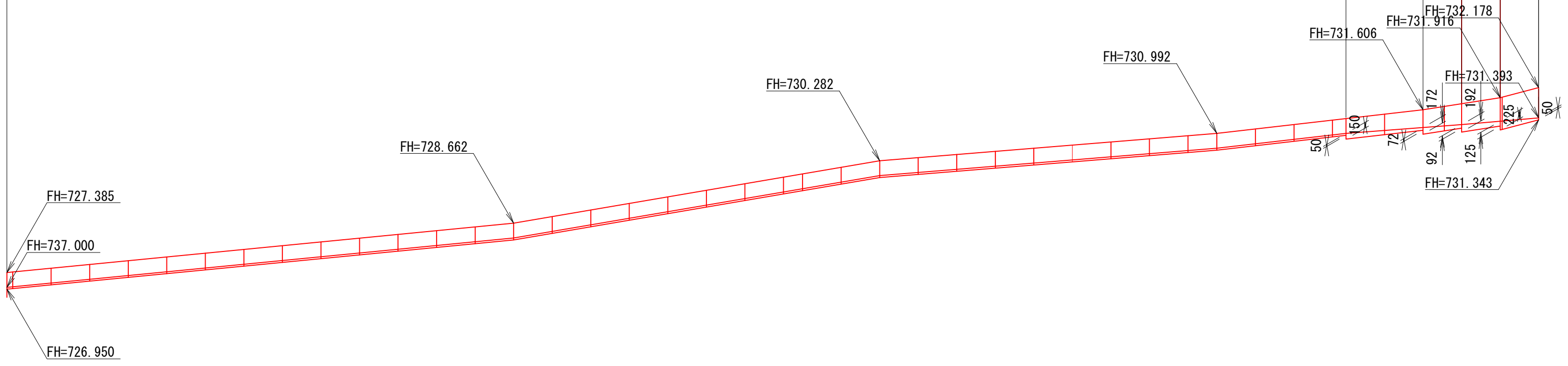


自由勾配側溝(防音型)300型

× 300
L=69.50m

土留自由勾配側溝300型

× 400 L=4.00 × 500 L=2.00 × 600 L=2.00 × 700 L=2.00



水路工平面図 s = $\frac{V}{H} = \frac{1}{200}$

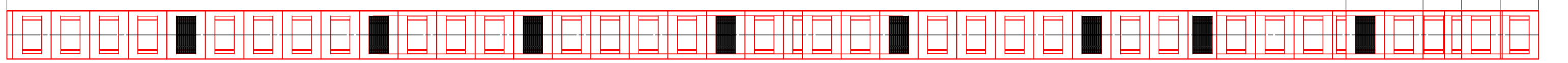


自由勾配側溝(防音型)300型

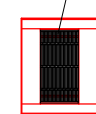
× 300
L=69.50m

土留自由勾配側溝300型

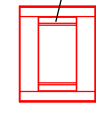
× 400 L=4.00 × 500 L=2.00 × 600 L=2.00 × 700 L=2.00



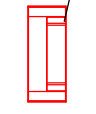
グレーチング蓋を示す。



コンクリート蓋 2 枚を示す。

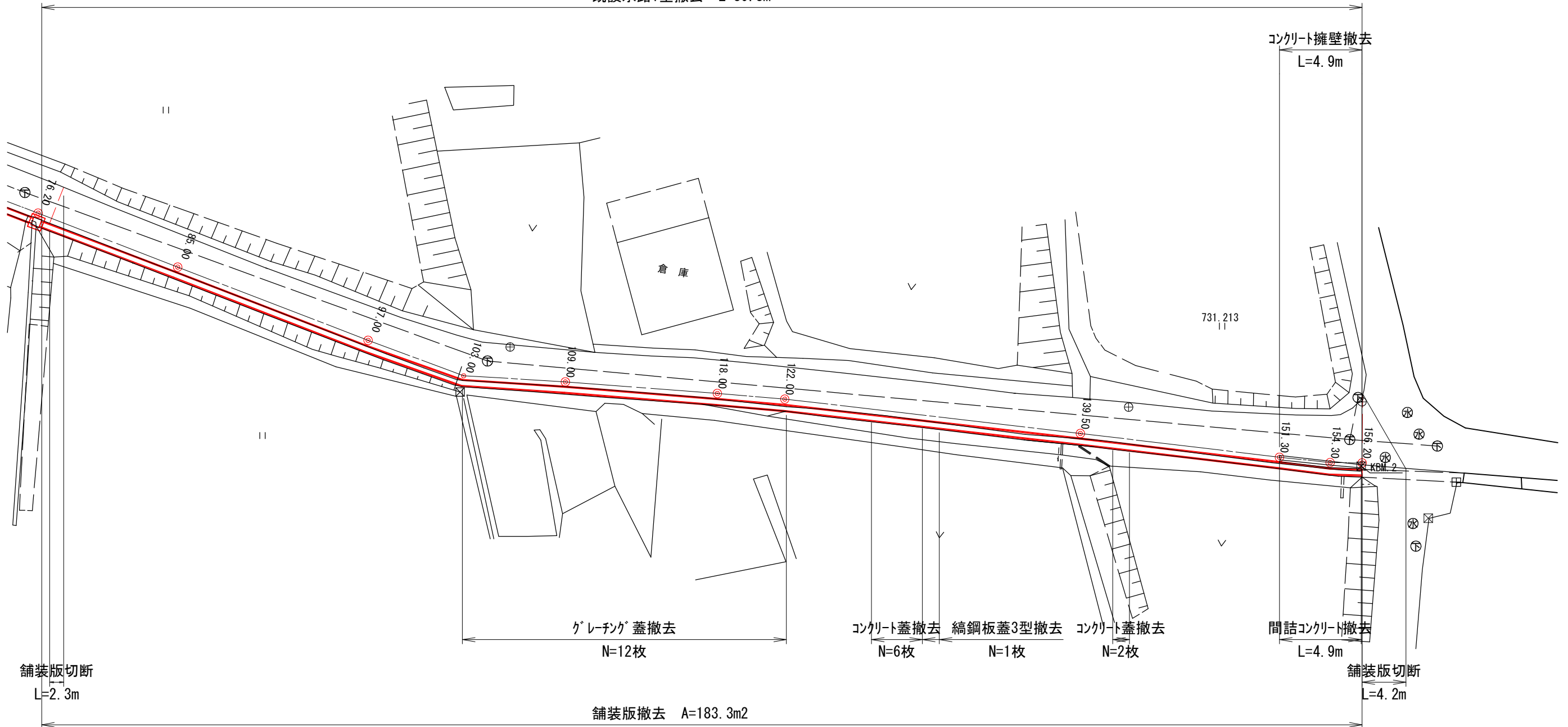


コンクリート蓋 1 枚を示す。

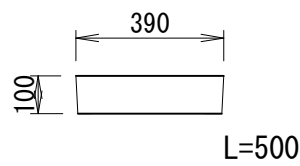


平成26年度 町単独側溝改修工事			
水路工詳細図	縮尺	図示	
水路工平面図			
町道168号線			
箕輪町 沢上			
照査	設計	製図	
図面番号 9		葉中之 8	
箕輪町役場			

既設水路1型撤去 L=80.8m



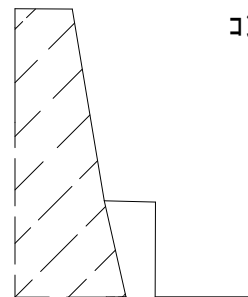
コンクリート蓋撤去 特車300用蓋



面積	$a = 0.039\text{m}^2$
----	-----------------------

1枚当り, $V = 0.039 \times 0.5 = 0.020\text{m}^3$
 $N = 6 + 2 = 8$ 枚
 $V = 0.020\text{m}^3 \times 8 = 0.16\text{m}^3$

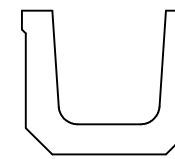
コンクリート擁壁撤去



面積	$a = 0.169\text{m}^2$
----	-----------------------

$L = 4.9\text{m}$
 $V = 0.169\text{m}^2 \times 4.9\text{m} = 0.83\text{m}^3$

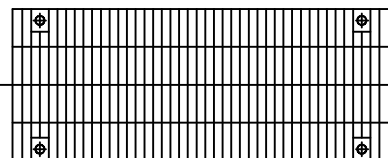
既設水路1型撤去 車道用U型



面積	$a = 0.071\text{m}^2$
----	-----------------------

$L = 155.4\text{m}$
 $V = 0.071\text{m}^2 \times 80.8\text{m} = 5.74\text{m}^3$

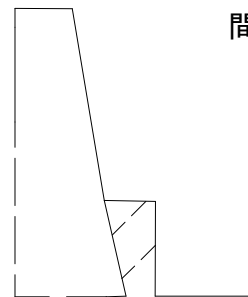
グレーチング蓋撤去



重量	$w = 0.130\text{t}$
----	---------------------

参考重量, 10.8kg/枚
 $N = 12$ 枚
 $W = 10.8\text{kg} \times 12 = 0.130\text{t}$

間詰コンクリート撤去



面積	$a = 0.027\text{m}^2$
----	-----------------------

$L = 4.9\text{m}$
 $V = 0.027\text{m}^2 \times 4.9\text{m} = 0.13\text{m}^3$

鋼板3型撤去



重量	$w = 0.011\text{t}$
----	---------------------

参考重量, 26.71kg/枚
 $N = 1$ 枚, 0.398m^2 /枚
 $W = 0.398\text{m}^2 \times 1 \times 26.71\text{kg/m}^2$

平成26年度 町単独側溝改修工事

撤去平面図 縮尺 図示
 構造物撤去詳細図

町道168号線

箕輪町 沢上

照査 設計 製図

図面番号 9 葉中之 9

箕輪町役場