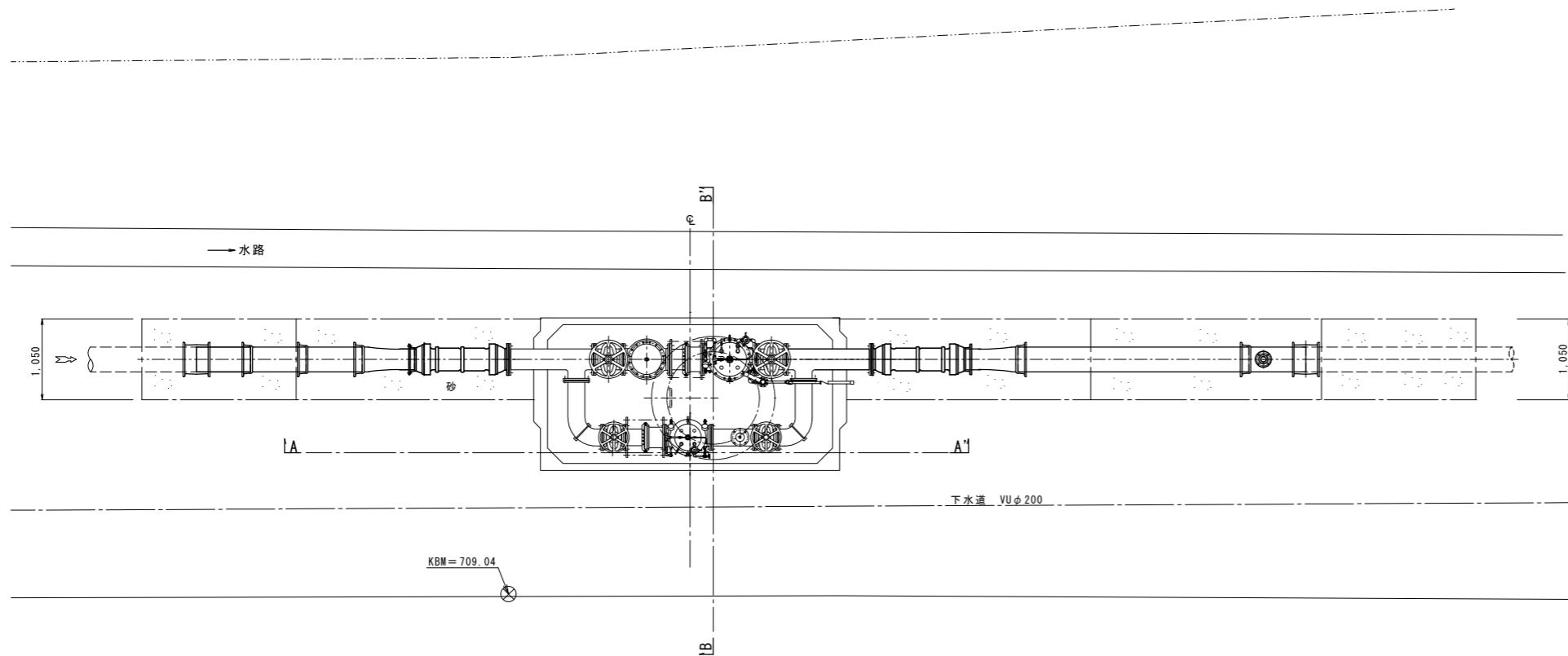
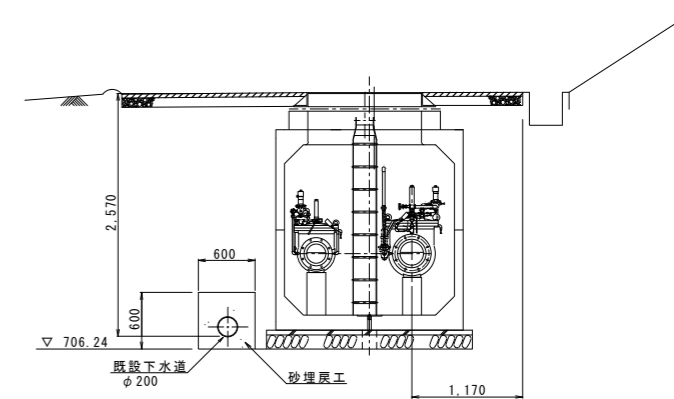


減圧弁室付近配管図  
S=1:40

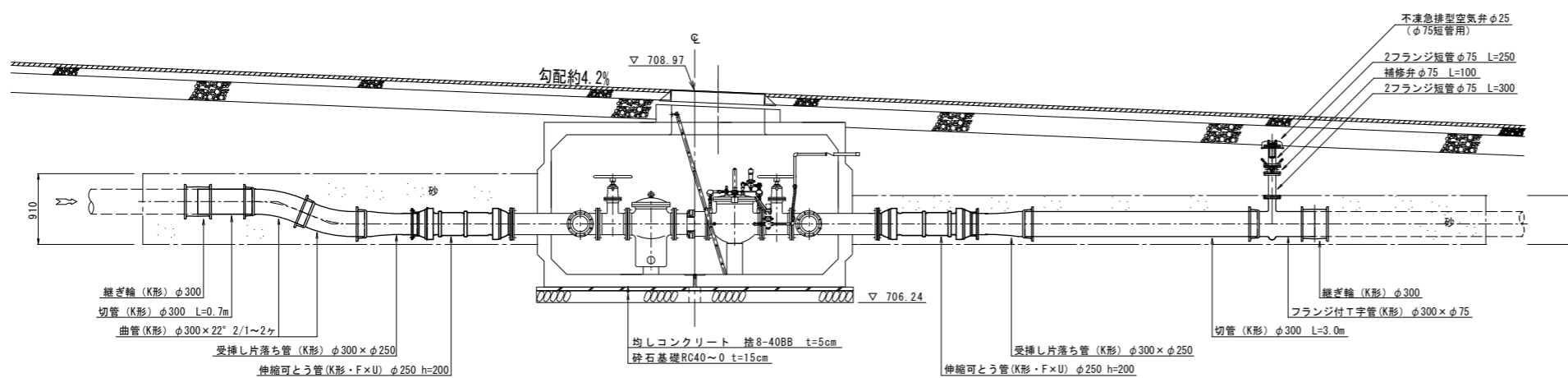
平面図



B-B'断面図



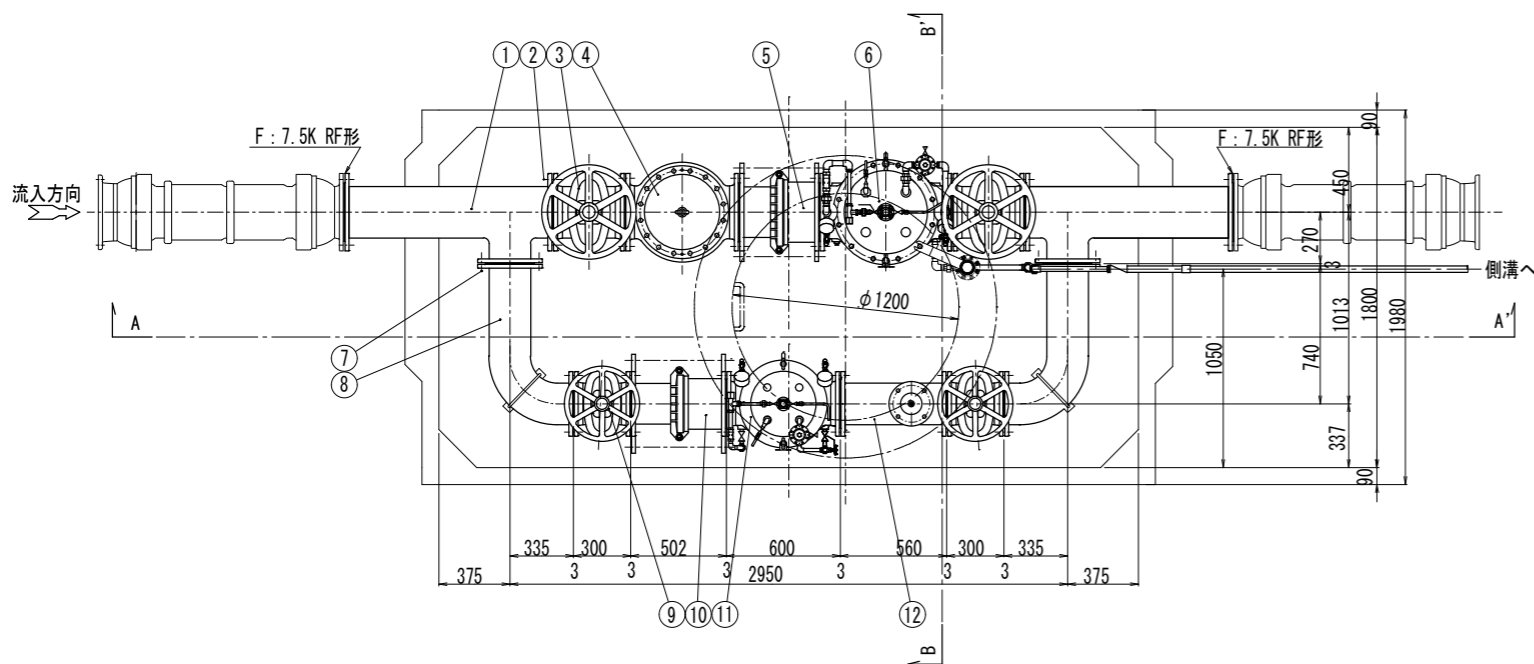
A-A'断面図



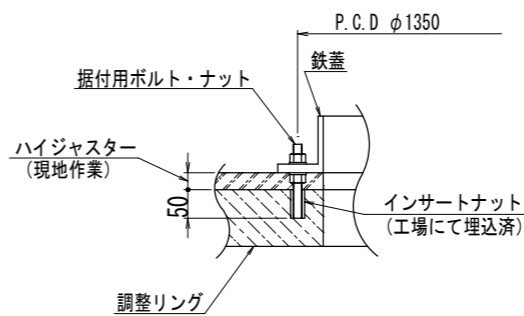
平成26年度 第5次拡張事業 上水道管布設			
減圧弁設置(町道377号線) 工事			
減圧弁室付近配管図		縮尺 1:40	
箕輪町 松島南町 4			
監	設	製	
査	計	図	
図面番号 5 案中之		1	
箕輪町 役場			

減圧弁室構造図

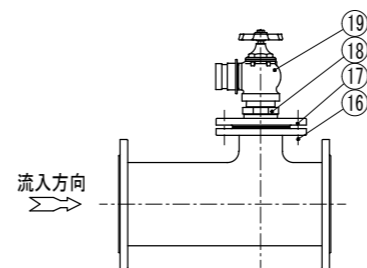
平面図 (1:20)



鉄蓋据付 (FREE)



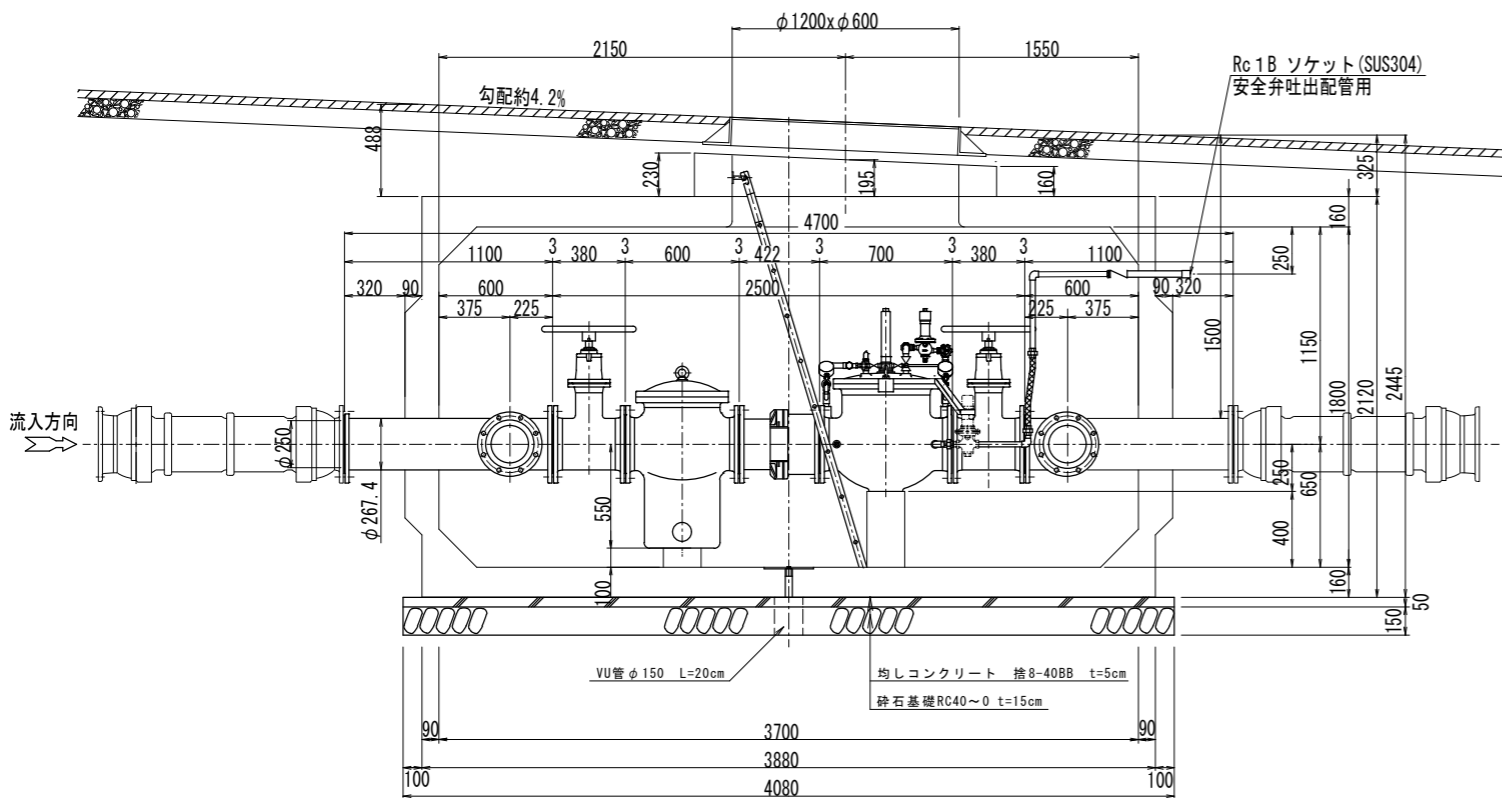
⑬三フランジT字管詳細図 (1:10)



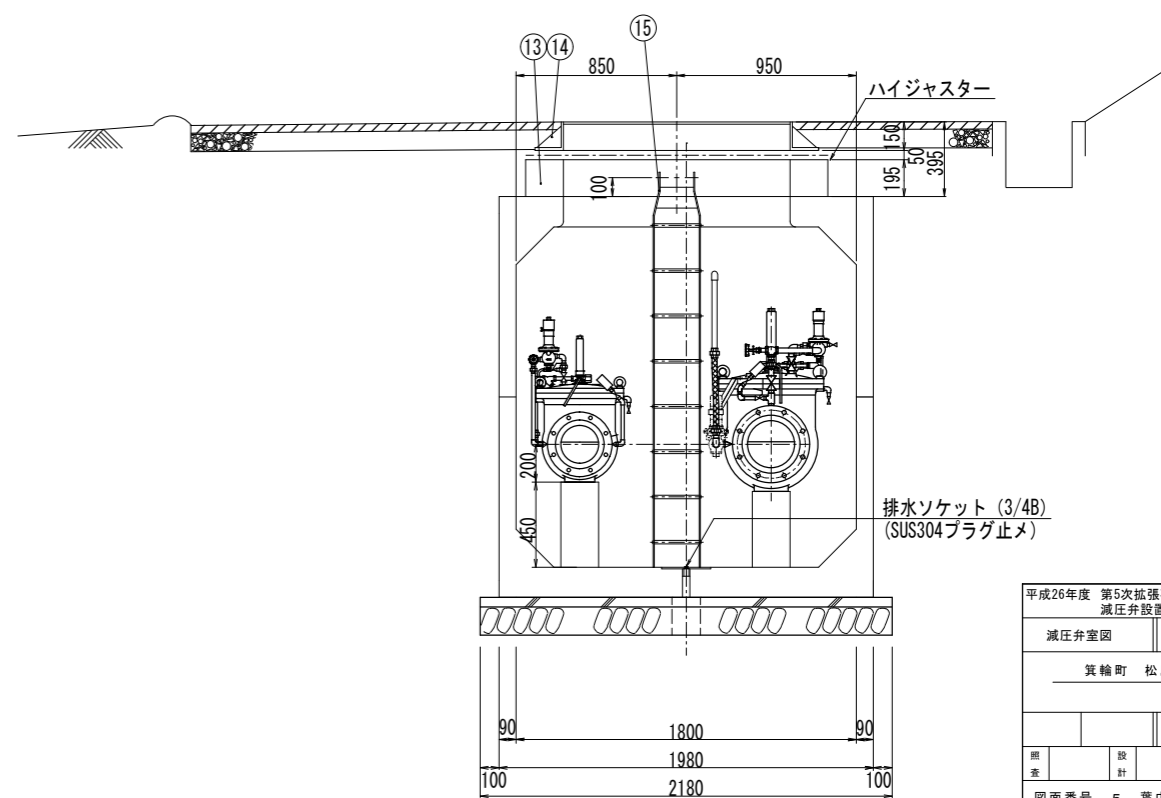
- (注) 1. 鉄蓋の据付は据付用ボルト・ナット (付属品) 4ヶ所で路面レベルに合わせて調整固定し、ハイジャスター打設を行ってください。  
 2. 基礎工は通常、砂利または砕石基礎工を、地盤の悪い場所では、コンクリート基礎工を行ってください。  
 3. 配管のレベルは、水平に設置ください。  
 4. ハイレジコンピットはT-25荷重設計とする。

19	消火栓弁		1	65mm ねじ込式
18	径違いニップル	SUS304	1	100mm×65mm
17	ねじ込フランジ	SUS304	1	100mm
16	フランジ接合品	SUS304	1組	100mm用
15	はしご	SUS304	1	
14	鉄蓋	FCD	1	
13	レジマンホール		1	
12	三フランジT字管	SGP+SS400	1	200mm×200mm×100mm タイロフト
11	減圧弁	FCD450-10	1	200mm
10	伸縮管	SGP+SS400	1	200mm タイロフト付 タイロフト
9	ソフトシール仕切弁	FCD450-10	2	200mm
8	フランジ曲管	SGP+SS400	2	200mm タイロフト
7	フランジ接合品	SUS304	8組	200mm
6	減圧弁	FCD450-10	1	250mm
5	伸縮管	SGP+SS400	1	250mm タイロフト付 タイロフト
4	ストレーナー	FCD450-10	1	250mm
3	ソフトシール仕切弁	FCD450-10	2	250mm
2	フランジ接合品	SUS304	6組	250mm
1	三フランジT字管	SGP+SS400	2	250mm×200mm タイロフト
部番 NO.	部品名称	材質	個数 QTY	備考 REMARKS

A-A'断面図 (1:20)



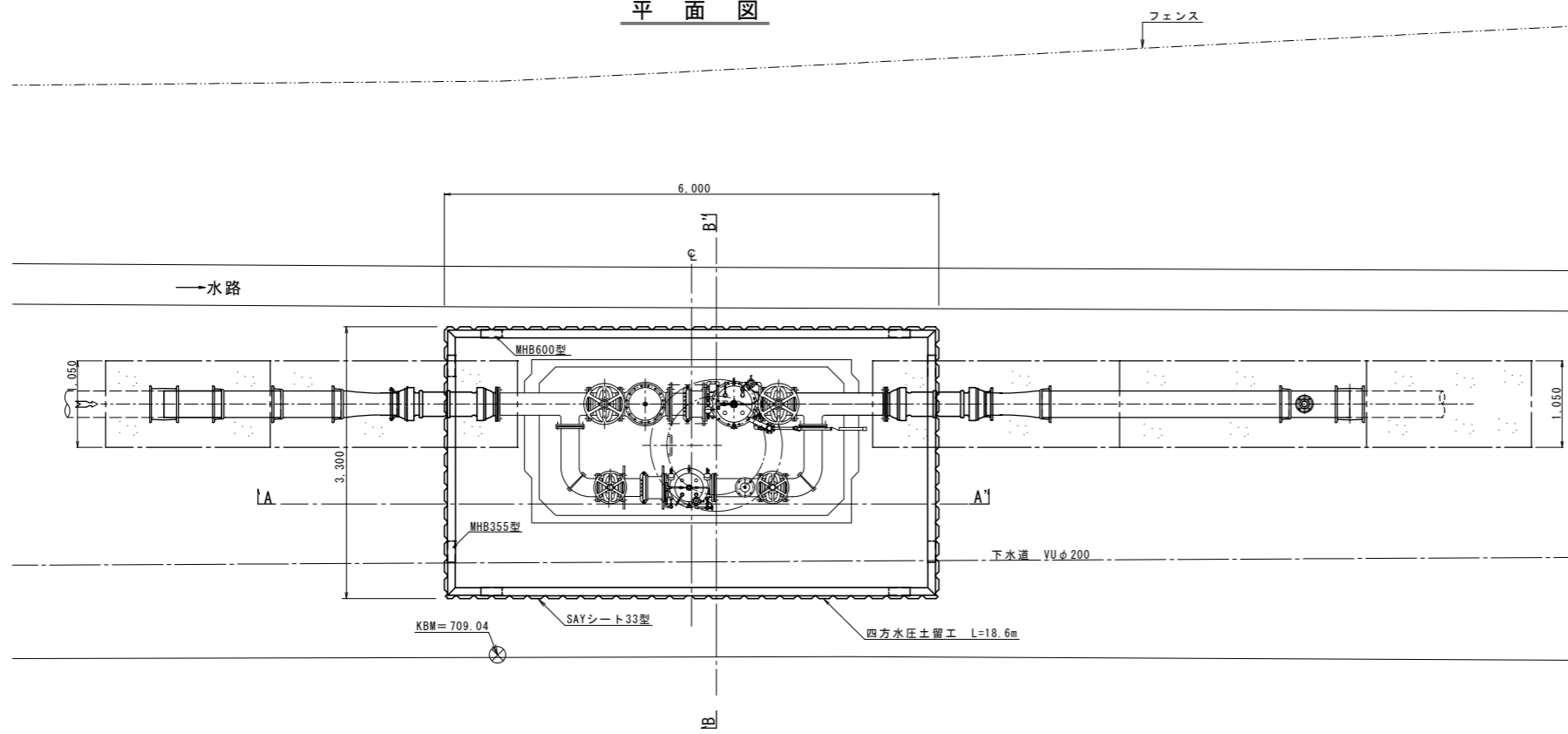
B-B'断面図 (1:20)



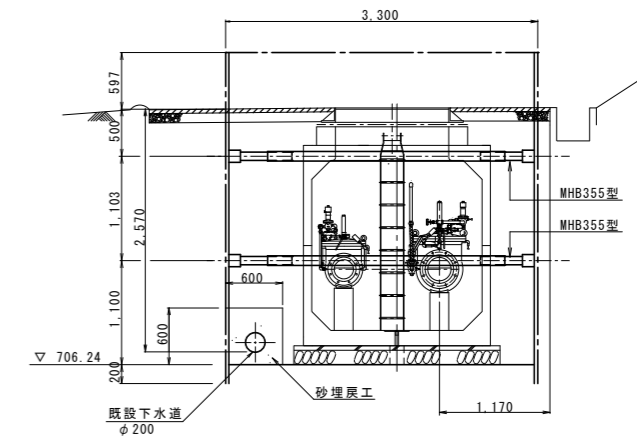
平成26年度 第5次拡張事業 上水道管布設 減圧弁設置 (町道377号線) 工事			
減圧弁室図	縮尺	図示	
箕輪町 松島南町 4			
製	計	製	
図面番号	5	業中之	2
箕輪町役場			

減圧弁土留図  
S=1:40

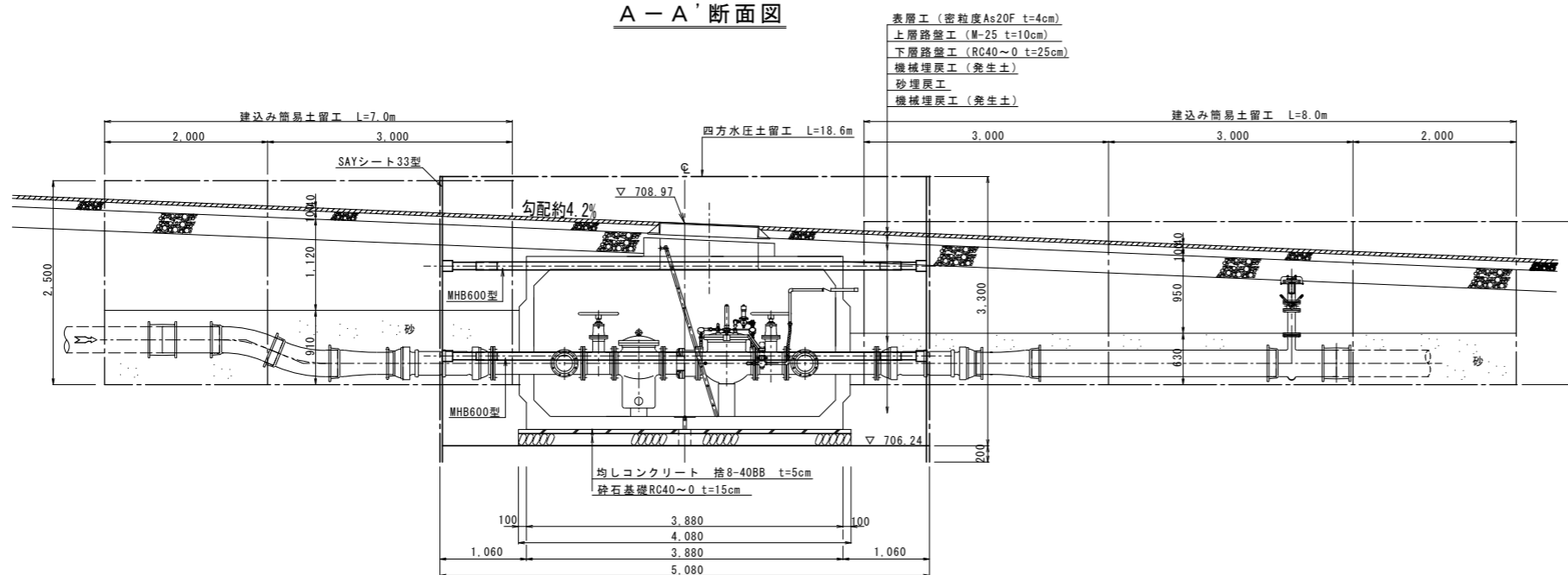
平面図



B-B'断面図



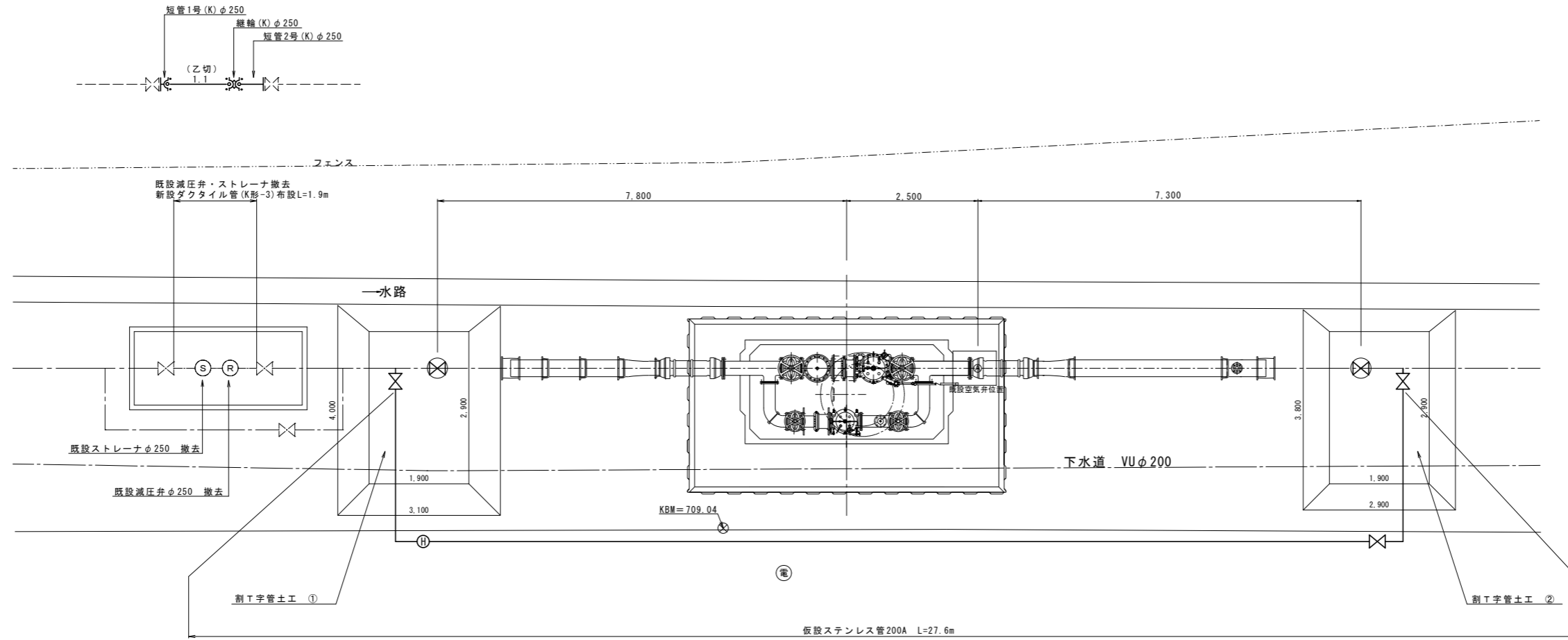
A-A'断面図



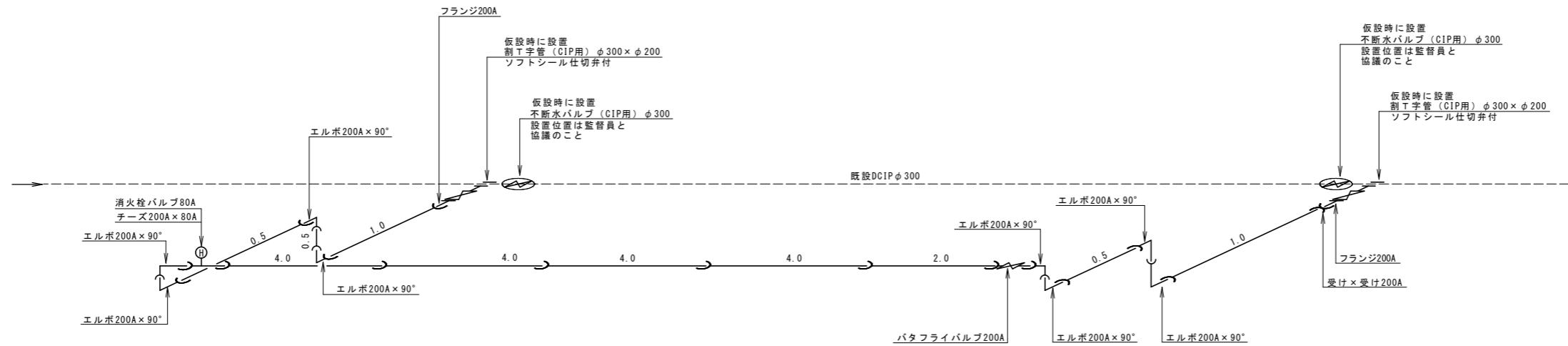
平成26年度 第5次拡張事業 上水道管布設 減圧弁設置(町道377号線) 工事		
減圧弁土留図	縮尺	1:40
箕輪町 松島南町 4		
照査	設計	監理
図面番号	5 案中之	3
箕輪町 役場		

仮配管平面図  
S=1:50

既設減圧弁内配管詳細図  
S=FREE

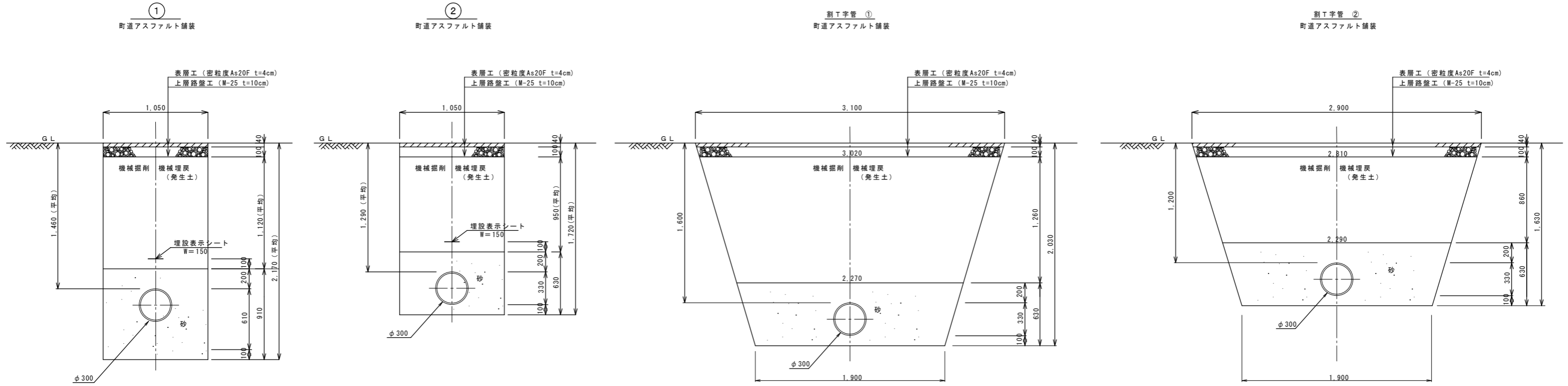


仮配管詳細図  
S=FREE

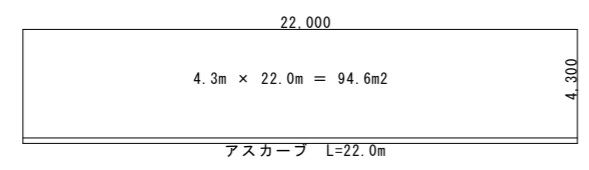


平成26年度 第5次拡張事業 上水道管布設 減圧弁設置(町道377号線)工事	
仮配管平面図・詳細図及び 既設減圧弁内配管詳細図	縮尺 図示
箕輪町 松島南町4	
用 意	設 計
図面番号 5 葉中之 4	
箕輪町役場	

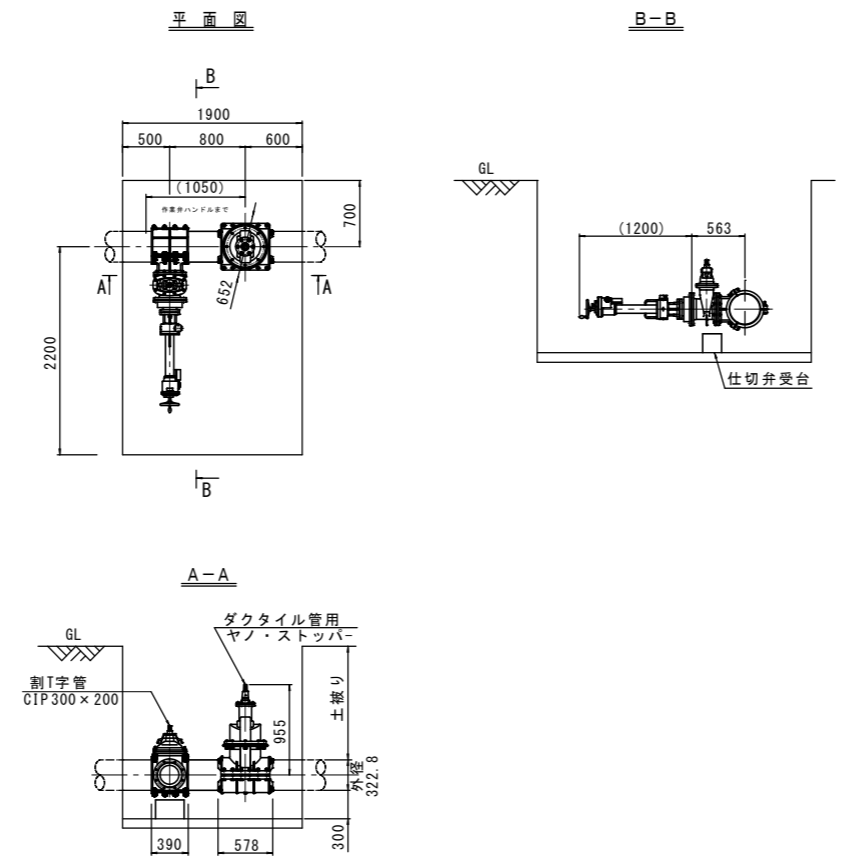
標準掘削断面図 S=1:20



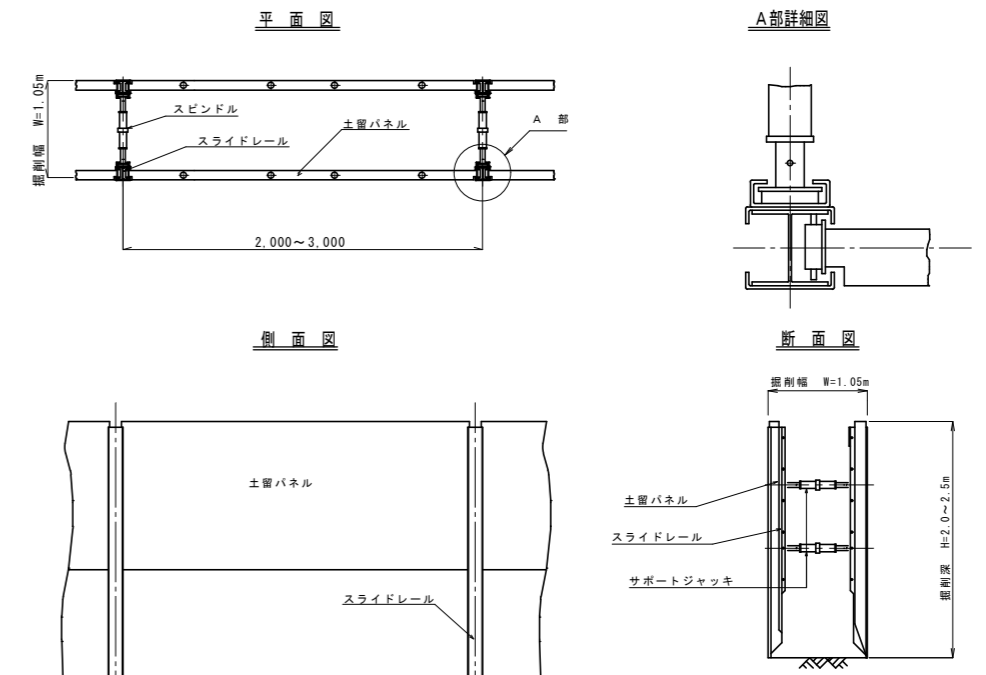
舗装復旧工 S=1:100



不断水・割T字管据付図(参考図) S=1:40



建込み土留標準図 S=1:40



平成26年度 第5次城碓事業 上水道管布設 減圧弁設置(町道377号線) 工事			
標準掘削断面図及び 建込み土留標準図		縮尺 図示	
箕輪町 松島南町 4			
用者	設計	製図	
図面番号 5 葉中之 5			
箕輪町役場			