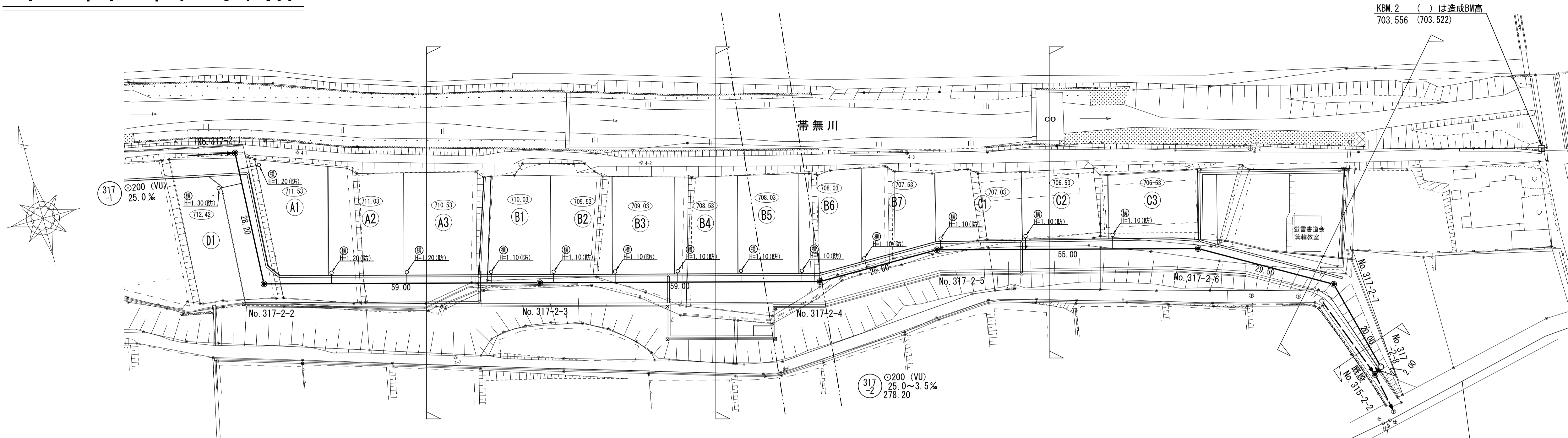


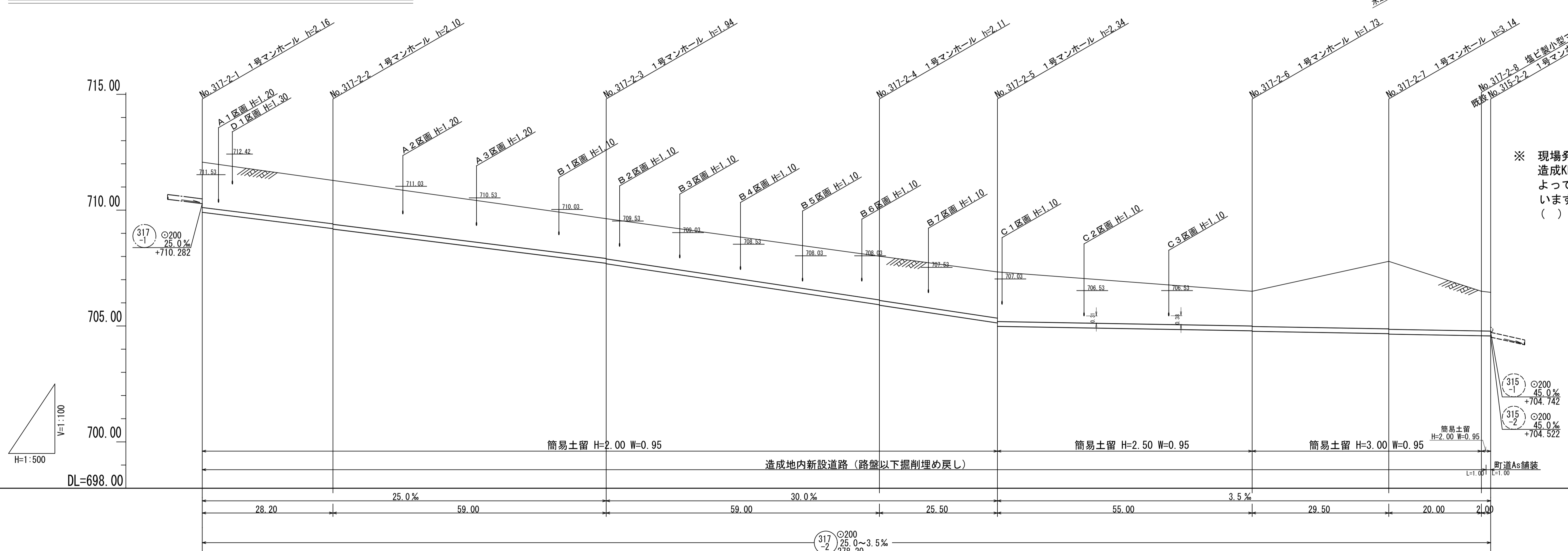
# 平面図 S=1:500



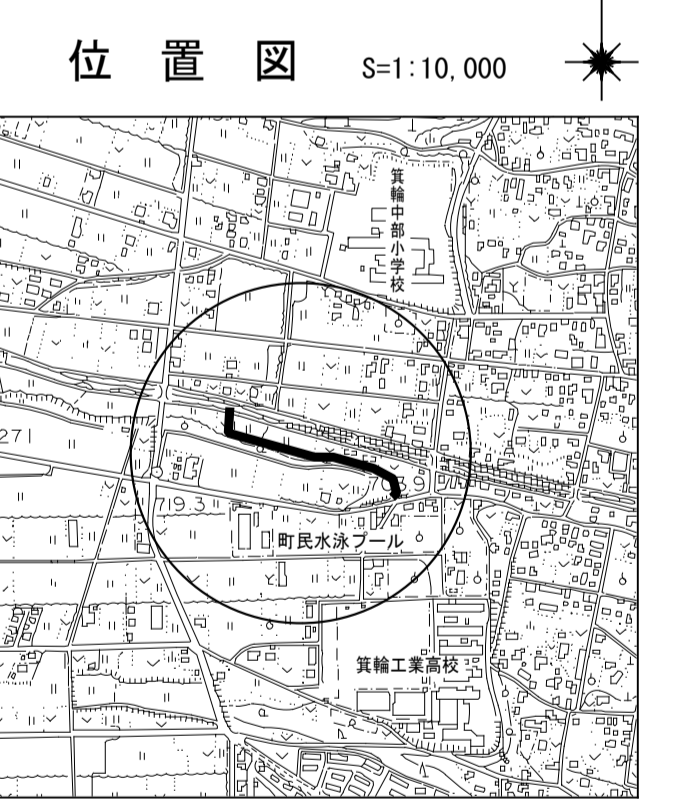
測点	X	Y
No. 317-2-1	-10006.643	-47055.805
No. 317-2-2	-10034.824	-47057.060
No. 317-2-3	-10049.626	-47000.869
No. 317-2-4	-10064.657	-46943.816
No. 317-2-5	-10064.580	-46918.316
No. 317-2-6	-10078.560	-46865.122
No. 317-2-7	-10093.203	-46839.484
No. 317-2-8	-10112.543	-46834.392
既設 No. 315-2-2	-10113.786	-46835.989

基準点	X	Y
3-2	-10061.024	-46849.010
4-1	-10009.940	-47043.075
4-2	-10030.746	-46973.677
4-3	-10043.272	-46919.140
4-5	-10076.398	-46904.570
4-6	-10081.016	-46955.852
4-7	-10060.189	-47022.077

# 縦断面図 縮尺 縦横 1:100 1:500



※ 現場発生土は造成地に利用するため、処分量は計上しない。  
 造成KBMは、下水道KBMと+0.034mの差があります。  
 よって造成計画高と下水道計画高とは+0.03mの差が生じています。  
 ( ) 内数値は下水道工事での路盤面からの深さを示す。



地盤高	712.07	711.28	709.63	708.01	707.33	706.50	707.79	706.50
土被	(1.56) 1.95	(1.48) 1.89 (1.50)	(1.32) 1.73 (1.34)	(1.49) 1.88 (1.51)	(1.60) 1.99 (1.75)	(1.11) 1.52 (1.13)	(2.52) 2.91 (2.54)	(1.32) 1.71 1.67
管底高	709.909	708.204 708.184	707.789 707.689	705.919 705.899	705.134 704.967	704.794 704.774	704.671 704.651	704.581 704.574
掘削深	(1.88) 2.27	(1.79) 2.26 (1.81)	(1.64) 2.03 (1.66)	(1.81) 2.20 (1.83)	(1.91) 2.20 (2.06)	(1.42) 1.83 (1.44)	(2.84) 3.25 (2.86)	(1.64) 2.03 1.98
透加距離	0.00	28.20	87.20	146.20	171.70	226.70	256.20	276.20 278.20

路線番号表	
(317)	(2)

平成26年度 社会資本整備総合交付金  
 事業 公共下水道管渠埋設工事  
 平面図・縦断面図 縮尺 図示

箕輪町 木下 上一西  
 交付金 公共 1 工区

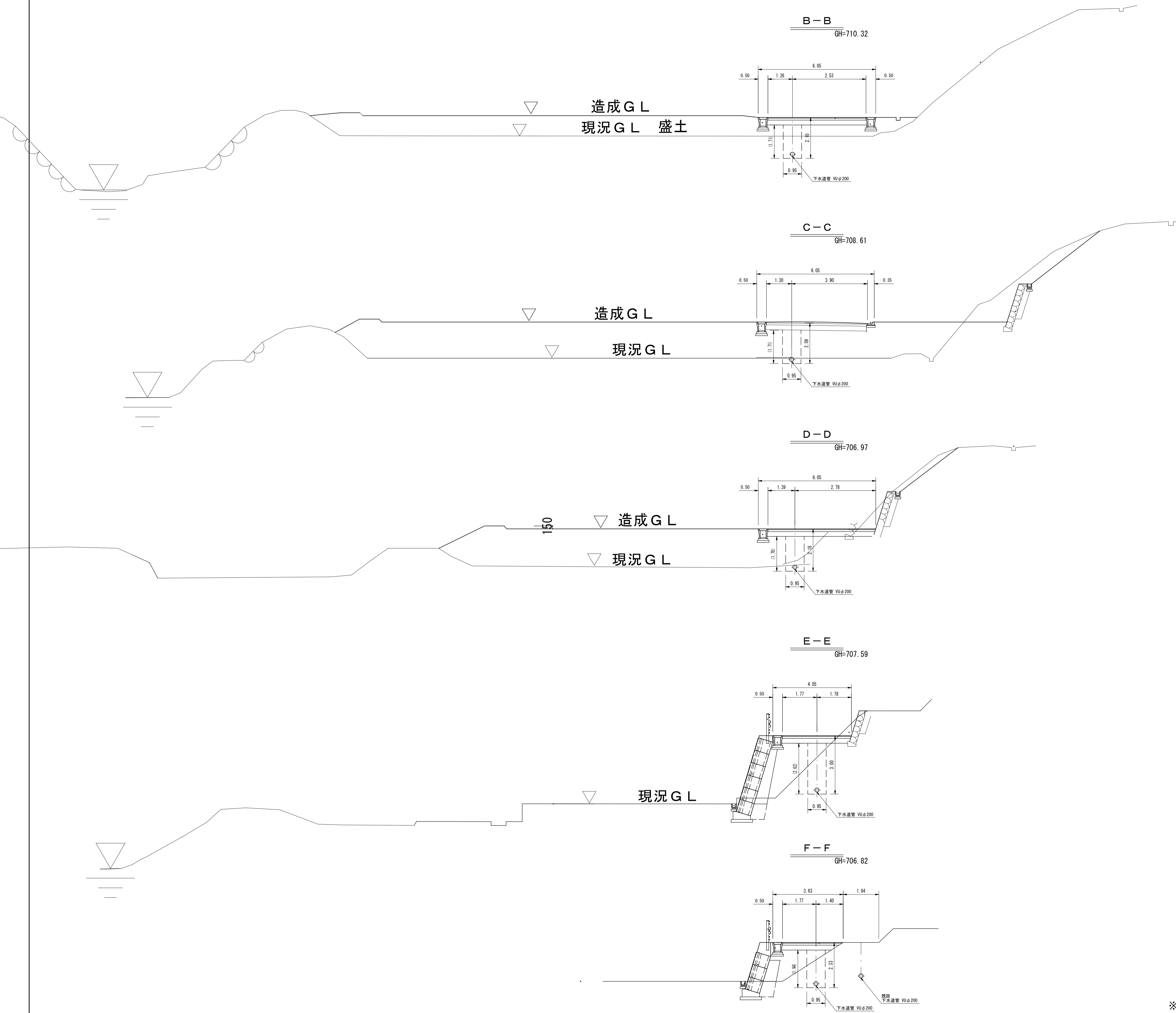
町長 \_\_\_\_\_ 課長 \_\_\_\_\_

監査 \_\_\_\_\_ 設計 \_\_\_\_\_ 製図 \_\_\_\_\_

図面番号 3 葉中之 1

箕輪町役場

# 横断図 S=1:100



路線番号表	
317	-2

平成26年度 社会資本整備総合交付金  
事業 公共下水道管渠埋設工事

横断面図 縮尺 1:100

箕輪町 木下 上一西  
交付金 公共 1 工区

町長	課長
照査	設計
	製図

図面番号 3 葉中之 2

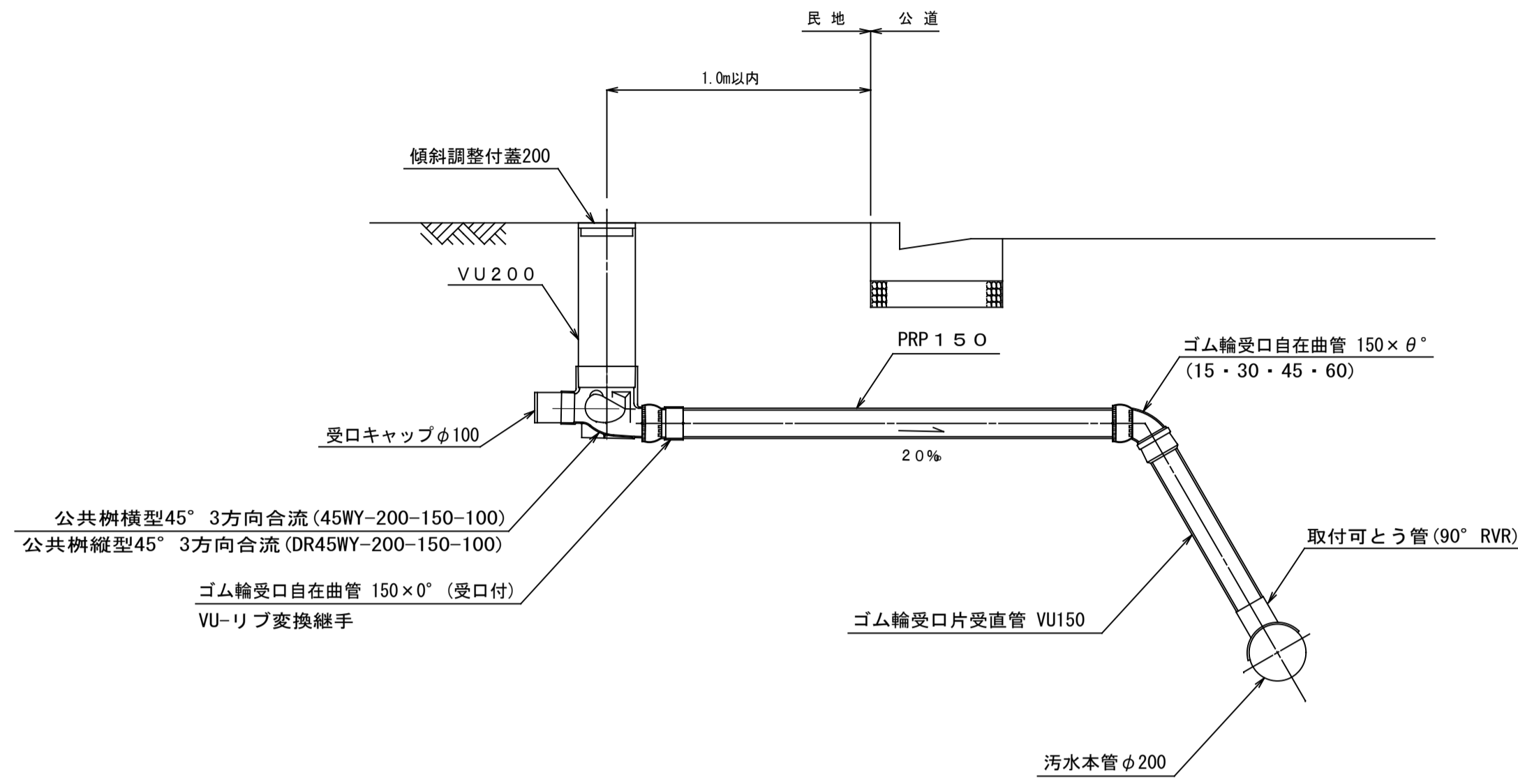
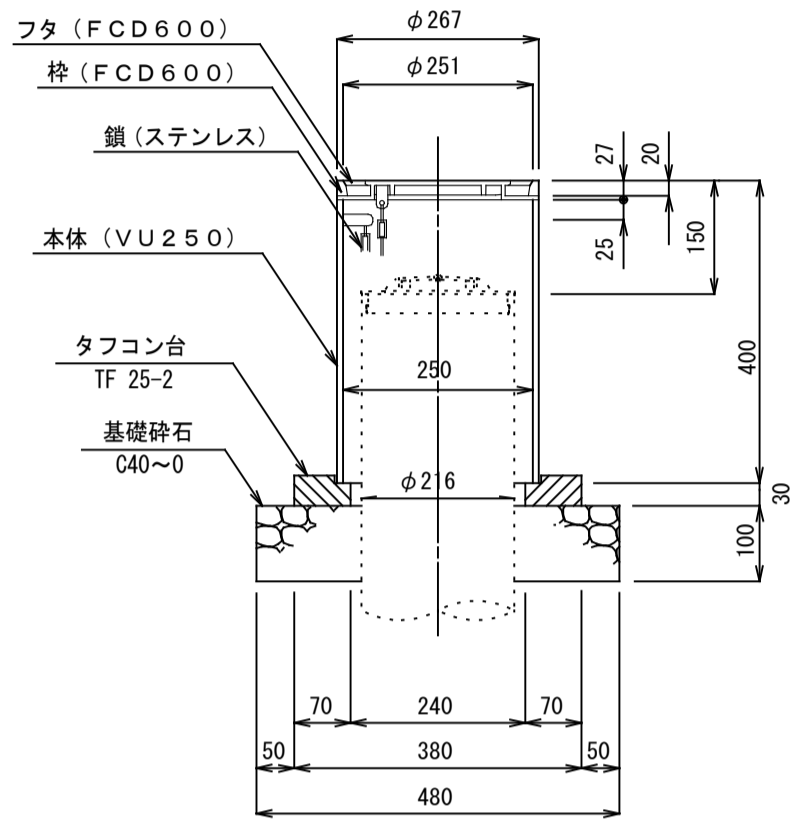
箕輪町役場

※ ( ) 内の数値は下水道工事での掘削深さを示す。

# 小口径公共マス設置及び取付管工標準図

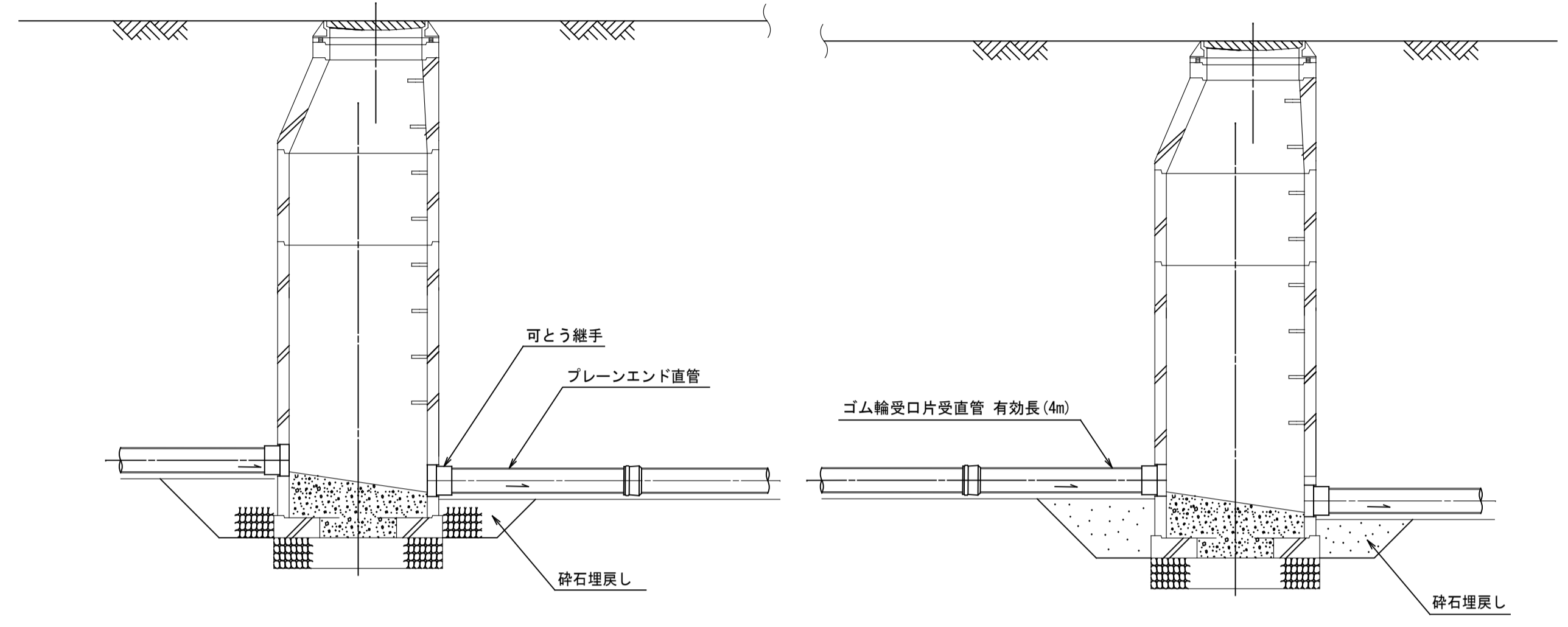
縮尺 1:20

## 防護蓋詳細図 縮尺 1:10



# マンホール継手部詳細図

縮尺 1:30

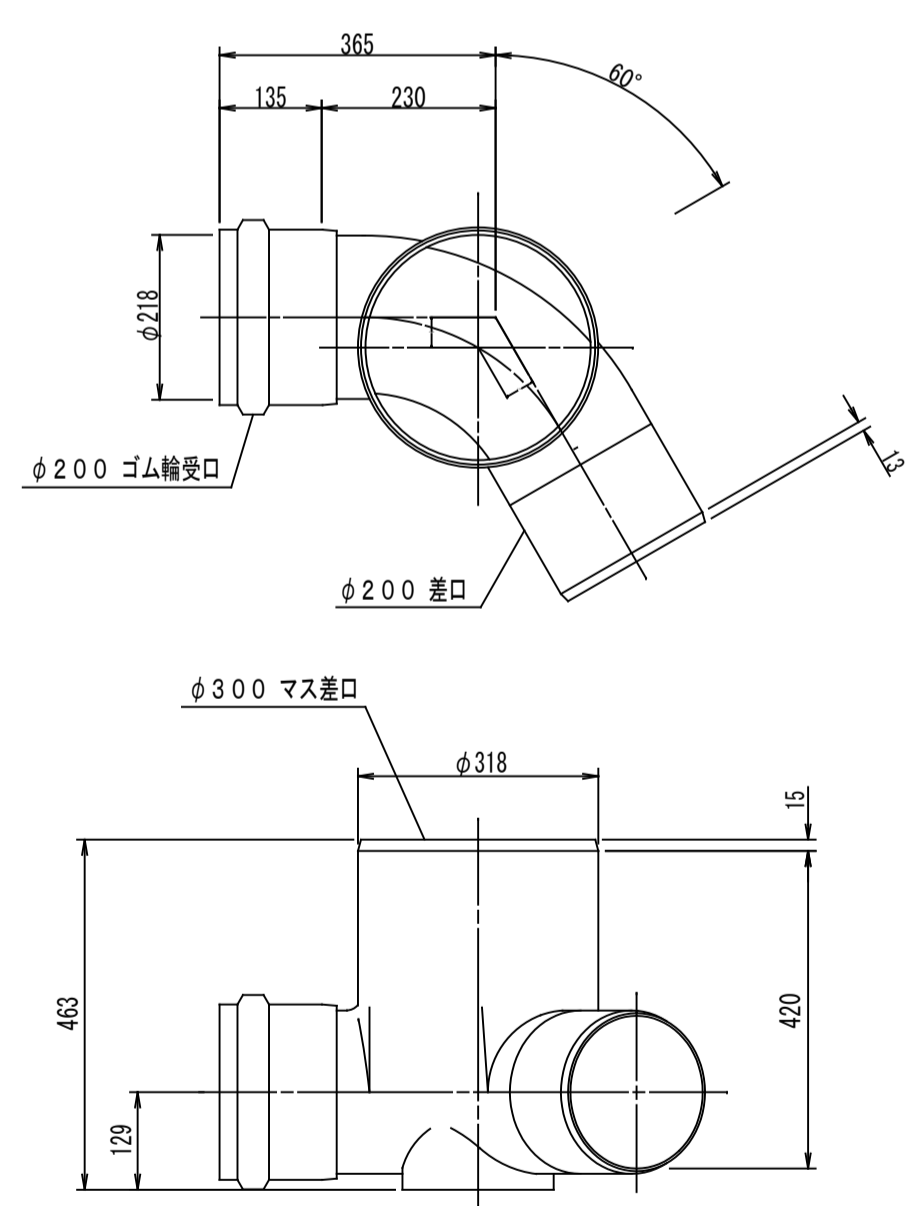


## 土工標準図

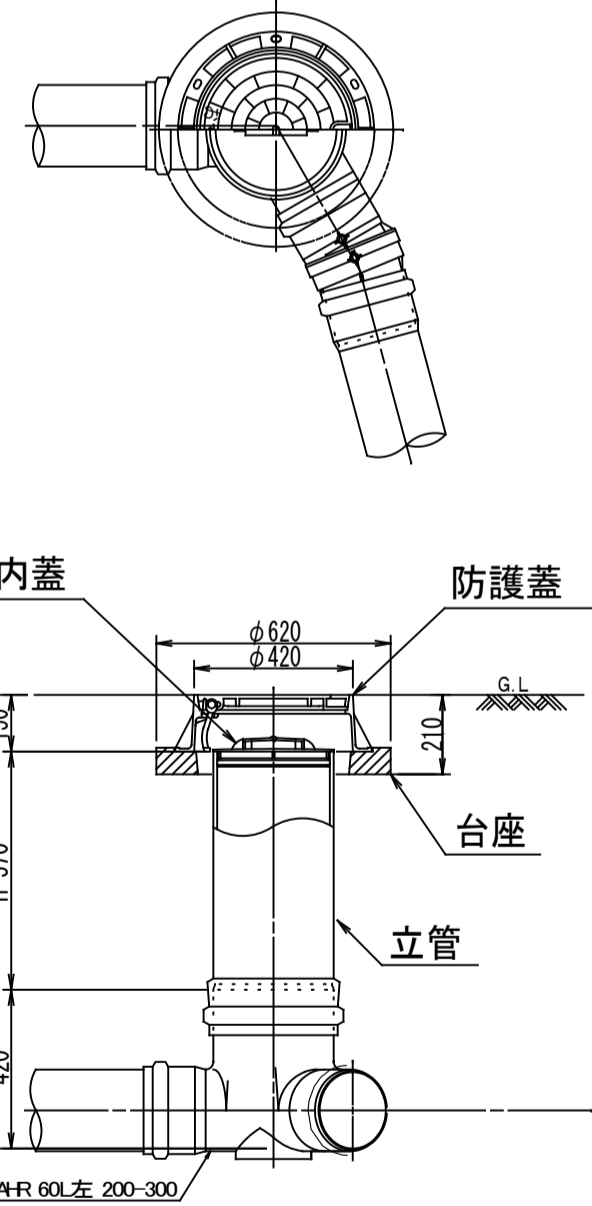
縮尺 1:30

## 塩ビ製小型マンホール詳細図

60° 曲がり 縮尺 1:10



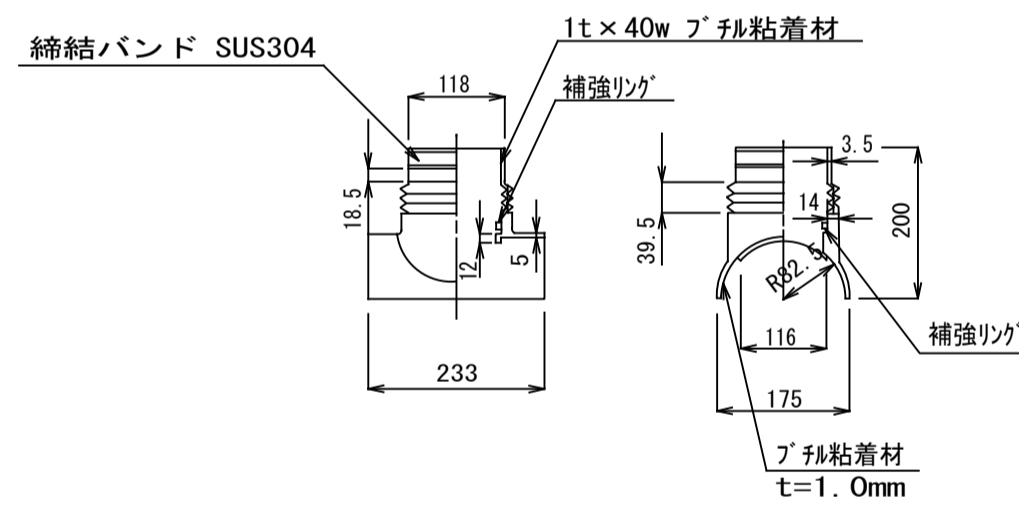
設置図 縮尺 1:20



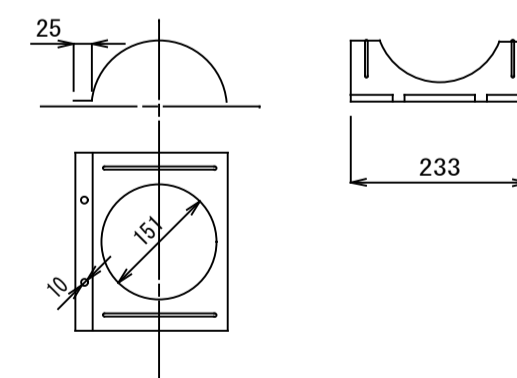
## ゴム製可とう継手支管詳細図

縮尺 1:10

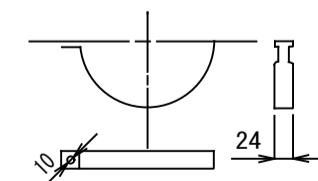
### 本体ゴム



### 押さえカバー (SUS304)

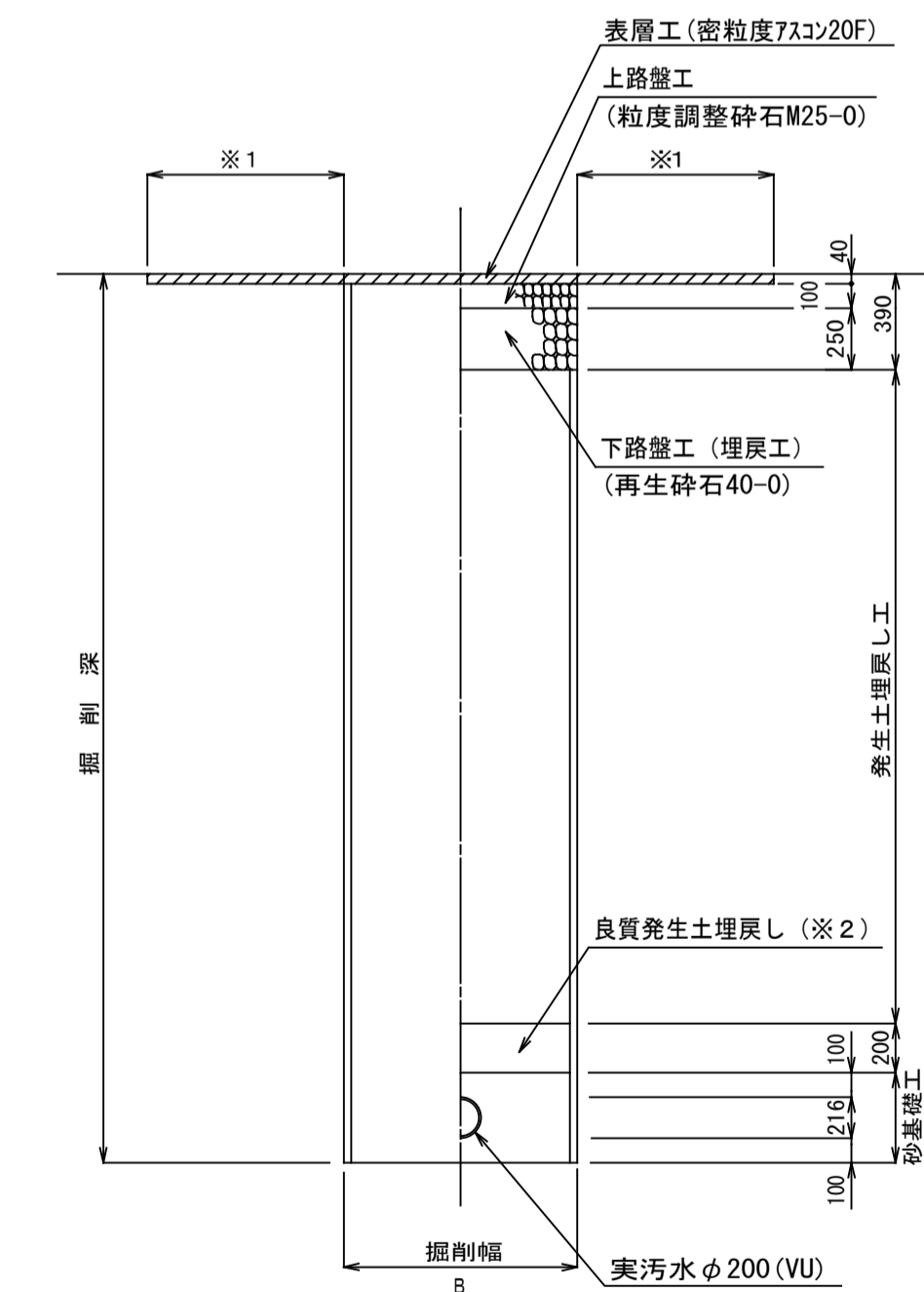


### Uバンド (SUS304)



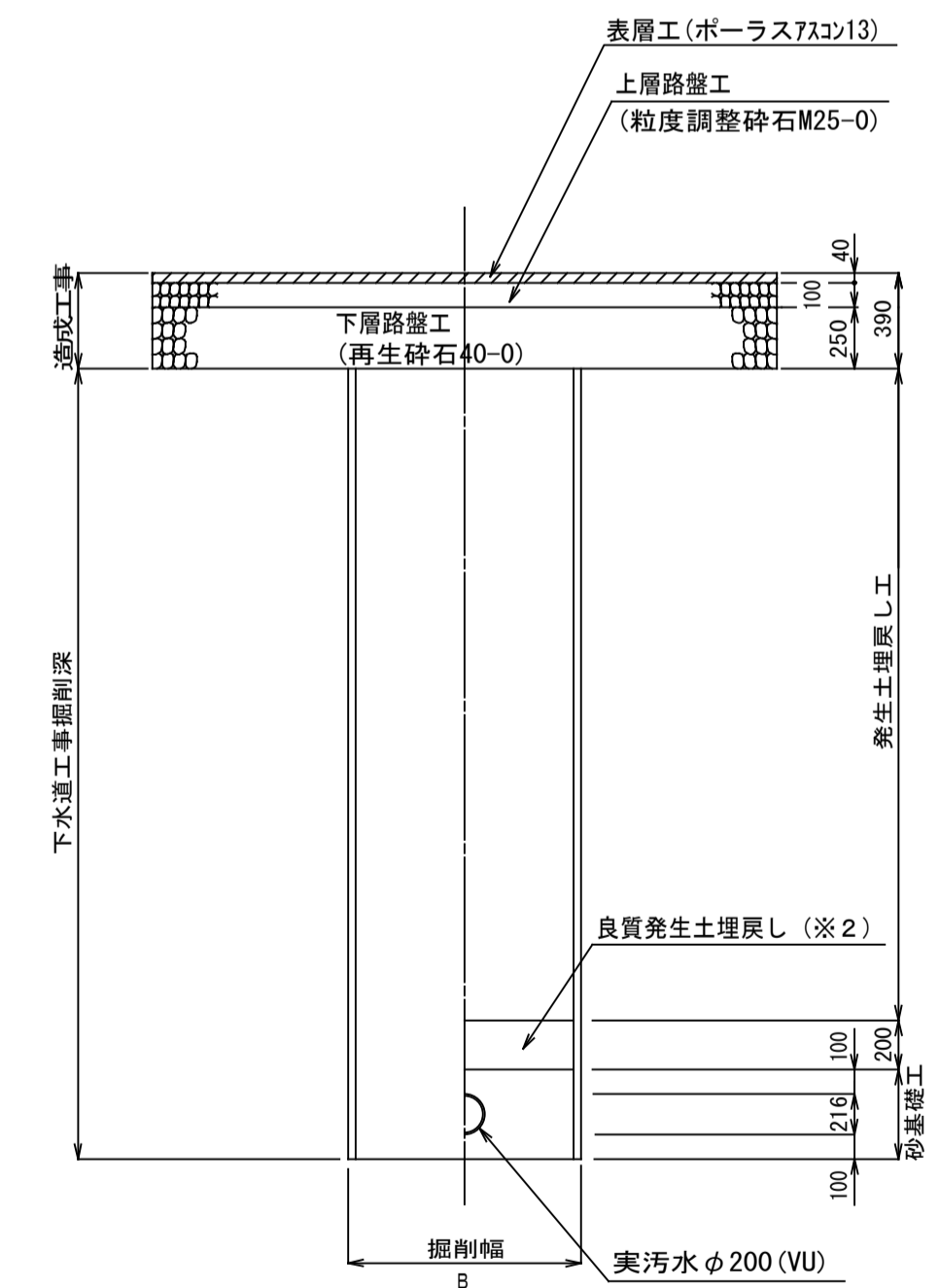
## 町道部

掘削 埋戻し



## 造成地内新設道路

掘削 埋戻し



※1 表層は掘削幅+影響幅0.6m (片側0.3m) とする。  
 ※2 良質発生土は、石・がれきなど管に影響を及ぼすような面形物をいっしょに埋め込んではいけません。

B=950 (H≤3.0)  
 B=1000 (3.0<H≤3.5)  
 B=1050 (3.5<H≤4.0)  
 B=1200 (4.0<H≤5.0)

平成26年度 社会資本整備総合交付金 事業 公共下水道管渠埋設工事			
構造図		縮尺 図示	
箕輪町 木下 上一西 交付金事業 公共 1 工区			
町長		課長	
照査	設計	製図	
図面番号 3 葉中之 3			
箕輪町役場			