

平成26年度

金 拔 設 計 書

【町単独土地改良事業】

当 初

~~第1回変更~~

~~出 来 形~~

地 区 名 沢中井熊野排水路

所 在 地 上伊那郡箕輪町中箕輪

事業主体名 箕輪町

位置図



町単独土地改良事業 特別仕様書

第1章 総 則

平成26年度町単独土地改良事業沢中井熊野排水路地区の施工に当たっては、長野県農政部制定の「土木工事共通仕様書（平成26年10月一部改正）」（以下「共通仕様書」という）に基づいて実施する。

また、施工管理は「土木工事施工管理基準 平成26年10月1日適用 長野県農政部」（以下「管理基準」という）を使用して施工管理を行い、検査は管理基準の規格値を用いて「長野県建設工事等検査要綱」により検査を行うものとする。

なお、下記資料は長野県公式ホームページを参照。

共通仕様書 <http://www.pref.nagano.lg.jp/nochi/kensei/nyusatsu/sekisankijun/kensetsu.html>

施工管理基準他

<http://www.pref.nagano.lg.jp/nochi/kensei/nyusatsu/sekisankijun/nogyomonoseibi.html>

土木工事現場必携 <http://www.pref.nagano.lg.jp/gijukan/infra/kensetsu/gijutsu/renewal.html>

共通仕様書に対する特記および追加事項は、この特別仕様書によるものとする。

第2章 工事内容

1. 目 的

この工事は、町単独土地改良事業の一環として水路を改修するために行うものである。

2. 工事場所

長野県上伊那郡箕輪町中箕輪地内

3. 工事概要

この工事の概要は次のとおりである。

- 1) 水路延長
L=13m
- 2) 水路方式
L型擁壁1500型

4. 工事数量 別冊金抜設計書による。

第3章 施工条件

1. 工程制限

該当なし。

2. 部分引渡し

該当なし。

3. 工事期間

着手日から平成 年 月 日までとする。

第4章 現場条件

1. 土 質

土質は共通仕様書第3章第3節3-3-1条に示す粘性土を想定している。

また、想定と異なる土質が出現した場合は、監督員と協議を行うこととする。

2. 第三者に対する処置

施工に際しては、振動、騒音、安全対策に十分留意しなければならない。

3. 公道に隣接する工事

公道の利用または公道に隣接する場合にあたっては、標識・安全施設の設定、工事全般の安全管理上の監視等を十分実施して、安全対策に万全を期すなど、工事の施工にあたっては、これを遵守しなければならない。

4. 建設副産物の処理

別添1のとおり。

5. 関連工事

該当なし。

6. 関係機関との調整

請負者が工事着手前に行う地権者及び関係官公署等との協議、調整は監督員の指示を事前に受けるものとする。

第5章 指定仮設
該当なし。

第6章 工事用地等
該当なし。

第7章 工事用電力
この工事に使用する電力設備及び、電力料金は請負者の負担とする。

第8章 工事用材料

1. 規格及び品質

この工事で使用する主要材料の規格及び品質は図示のとおりであり、各製品とも規格、寸法、製作会社名等、製品の品質、特質等が判るよう使用承認願を監督員に提出し、承認を得るものとし監督員からの指示があった場合は各種品質試験結果を提出すること。

(1) コンクリート二次製品
L型擁壁1500型

(2) コンクリート
なし

(3) その他資材

再生クラッシュヤーランRC-40

(本工程における砕石は再生材料を使用することを原則とするが、プラント等に在庫がなかった場合等工事に支障をきたす場合はこの限りでない。)

第9章 施工

1. 一般事項

(1) 水 準 点

この工事の水準点は、図面に示すKBMを使用しなければならない。

(2) 検測又は確認

監督員と打ち合わせをし、必要に応じて確認しなければならない。

2. 土 工

共通仕様書第1編第3章第3節による。

3. 水路工

共通仕様書第2編第5章による。

4. 付帯工

既製品の使用に当たっては、施工協議後速やかに使用承認を得てから設置すること。

第10章 排出ガス対策型建設機械の使用
別添3のとおり。

第11章 工程管理

工事の施工にあたっては、特に天候等の自然状態により工程に影響を及ぼすので、監督員と密接な連絡をとり適切な工程管理を行わなければならない。

第12章 工事の出来形及び検査

- (1) この工事を完成するための施工計画書の提出
- (2) 工事出来形図書の提出
- (3) その他監督員の必要とする資料の提出
- (4) 検査については①既製品の検査②工事中の検査③工事出来形の検査を行うものとする。

第13章 施工管理

共通仕様書第1章第1節1-1-33条による。

第14章 契約書第18条(条件変更等)の補足説明

この工事の施工にあたり、自然的又は人為的な施工条件が設計図書等と異なる場合、あるいは設計図書等に明示されていない場合の施工条件の変更に該当する主な事項は次のとおりである。

1. 掘削土の土質
2. 地下埋設物(埋蔵文化財を含む)の出現
3. 排出ガス対策型建設機械を使用しない場合
4. 再生骨材の使用
5. その他監督員に認められたもの

第15章 定めなき事項

この仕様書に定めない事項又は、この工事の施工にあたり疑義が生じた場合には、必要に応じて監督員と協議するものとする。

第16章 その他

- (1) 工事区域内外の安全については、労働基準法、その他関係法規を厳守し、安全対策に万全を期すこと。また、資材の仮置場での事故の発生のないよう、十分な配慮を行うものとする。
- (2) 施工計画書の作成にあたっては、契約後速やかに起工測量を行い、現場を確認し早期に提出、協議を行うものとする。

別添 1 建設副産物に関する取り扱い

1. 共通事項

(1) 「再生資源の利用促進に関する法律」等に基づき、本工事に係る再生資源利用計画書及び再生資源利用促進計画書を作成し、施工計画書を含めて提出すること。また、工事完成後速やかに上記計画の実施状況（実績）について、再生資源利用実施書、再生資源利用促進実施書を作成し、竣工書類とともに提出すること。

なお、これらの記録は工事完成後1年間保存しておくこと。また、各様式については、監督員の指示に従うこと。

(2) 建設産業廃棄物の収集運搬及び処分について

ア 建設産業廃棄物の収集運搬及び処分を委託する場合は、許可を受けた産業廃棄物処理業者と必ず書面による委託契約を締結すること。

イ 処理委託は、収集運搬業者と処分業者のそれぞれとの委託契約書を締結すること。

ウ 産業廃棄物処理業の許可証を確認し、委託契約書に許可証の写しを添付すること。（扱える産業廃棄物の種類、処理方法及び許可の有効期限を確認していること。）

エ 発注者から直接工事を請け負った元請業者が排出事業者となり、元請業者が建設廃棄物の処理責任を負う。

オ 建設廃棄物の収集運搬及び処分を委託する場合は、産業廃棄物管理票（マニフェスト）を交付すること。

カ 上記アからオについては、竣工検査までに監督員の確認を受け、竣工書類に以下の書類の写しを添付すること。

①収集運搬と処分それぞれの委託契約書の写し（請負業者が両方の許可を持つ場合はひとつ）

②委託契約書に添付された許可証の写し

③マニフェストのA票、B2票、D票、E票の写し（D票、E票については、後日であっても差し支えない。）

キ D票がマニフェストを交付した日から90日以内、E票がマニフェストを交付した日から180日以内に送付されていない場合は、地方事務所生活環境課又は県廃棄物監視指導室に報告すること。

ク 請負者が施工計画書の記載又は整備すべき事項

| 処理方法 | 1 再資源化 | 2 破碎処理 | 3 焼却処理 | 4 埋立処分場 | 5 その他 |
|------------------|----------|--------|--------|---------|-------|
| 処理先 (業者) | 業者名 | | 許可番号 | | |
| 運搬委託先 (委託の場合) | 住所 | | | | |
| | 業者名 | | 許可番号 | | |
| | 住所 | | | | |
| その他 | 資源化の方法など | | | | |

・添付書類

- 1) 処理先の許可証の写し及び（収集運搬を委託する場合）収集運搬業者の許可証の写し
- 2) 請負者の処理又は運搬業者との契約書の写し
- 3) 処理業者の所在地及び計画ルート

別添 3 排出ガス対策型建設機械の使用

本工事において以下に示す建設機械を使用する場合は、「土地改良事業等請負工事標準機械経費算定基準」(昭和58年2月28日付58構改D第147号)で示す排出ガス対策型建設機械の使用するものとする。

排出ガス対策型建設機械を使用できない場合でも、平成7年度建設技術評価制度公募課題「建設機械の装着黒煙浄化装置の開発」または、これと同等の開発目標で実施された民間開発建設技術の技術審査・証明事業により評価された排出ガス浄化装置を装着した建設機械を使用することで、排出ガス対策型と同等とみなす。ただし、これにより難い場合は監督員と協議すること。

排出ガス対策型建設機械あるいは装着黒煙浄化装置を装着した建設機械を使用する場合、現場代理人は施工現場において使用する建設機械の写真撮影を行い、監督員に提出するものとする。

対象機種一覧

| 一般工事用建設機械 | 備 考 |
|-----------|---|
| バックホウ | ディーゼルエンジン(エンジン出力7.5kW~260kW)を搭載した建設機械に限る。 |
| | |

備 考

道路運送車両の保安基準に排出ガス基準を定められている自動車の種別で、有効な自動車検査証の交付を受けているものを除く。

(注) 協議の対象となる場合とは、

- ①工事地域周辺の市町村にあるリース会社に排出ガス対策型建設機械、あるいは同等な建設機械の在庫がない。
- ②工事地域周辺の市町村にあるメーカーの販売店から排出ガス対策型建設機械、あるいは同等な建設機械を調達するのに大幅な時間がかかる。

等を証明する書類を提出した場合に限る。

総括情報表

| | | | |
|---|---|-------|--|
| 適用単価地区 単価表適用日 | 43 4 伊那(1) 26.10.01 | | |
| 工種 地域補正区分 契約保証方法 前払率(%) 消費税率(%) | 当 世 代 06 河川・排水路 04 地方(交通無) 03 補正なし 40 08 % | 前 世 代 | |
| | これらの諸経費等の条件については、原則変更協議の対象とはなりませんのでご理解願います。 | | |

＊ ＊ 本工事費 ＊ ＊

(工事費内訳書)

| 費目・工種・種別・細別・施工名称など | 数 量 | 単 位 | 単 価 | 金 額 | 備 考 |
|--|------|----------------|-----|-----|-------------------|
| プレキャスト開渠工 | | | | | |
| | | 式 | | | |
| プレキャストL型擁壁工 擁壁高2.0m以下 基礎碎石有り 均しコンクリート無し | 26.0 | m | | | 0 施工 第0-0010号表 |
| 構造物撤去工 | | | | | |
| 構造物取壊し工 | | | | | |
| | | 式 | | | |
| とりこわしコンクリート殻処理工 | | | | | 0 |
| | 1.6 | m ³ | | | 施工 第0-0012号表 |
| 産業廃棄物処理工 | | | | | |
| 産業廃棄物運搬工 | | | | | |
| | | 式 | | | |
| 運搬(小規模) ダンプトラック: DID無し 無筋コンクリート 運搬距離 7.5km以下 | 2 | m ³ | | | 0 施工 第0-0014号表 |
| 産業廃棄物処理工 | | | | | |
| | | 式 | | | |

本工事費

(工事費内訳書)

| 費目・工種・種別・細別・施工名称など | 数 | 量 | 単 位 | 単 価 | 金 額 | 備 考 |
|---|------|---|-----|-----|-----|-----------------------|
| 運搬費 | | | | | | |
| 輸送費（敷鉄板） 往復計上 片道輸送距離10kmまで 製品長12m以内 | 38.0 | | t | | | 0 施工 第0-0022号表 |
| ** 共通仮設 费率分 ** | | | | | | |
| ** 共通仮設費計 ** | | | | | | |
| ** 純工事費 ** | | | | | | |
| * 現場管理費 * | | | | | | |
| ** 工事原価 ** | | | | | | |
| * 一般管理費 等 * | | | | | | |
| ** 工事価格計 ** | | | | | | |

C

C

数 量 計 算 書

土(法面)計算書

(当初・変更)

沢中井熊野排水路

| 測点 | 距離 (m) | | 切土 (m ³) | | | | | 盛土 (m ³) ⑦ 換算係数 0.9 | | | | | 横断 流用土 (m ³) | 不足土 (m ³) | 縦断 流用土 (m ³) | 搬入土 (m ³) | 残土 (m ³) | 法面仕上げ(m ²) | | | |
|------|--------|-------|----------------------|-------|---|------------|-------|---------------------------------|-------|---|-------------|-----------|--------------------------------|--------------------------|--------------------------------|--------------------------|-------------------------|------------------------|-----|-------|----|
| | 点間 | 平均 | C1:床堀 | | 計 | B1:埋戻(発生土) | | B2:盛土 | | 計 | 換算土量 ⑥/⑦ | CL:切土面仕上げ | | | | | | BL:盛土面仕上げ | | | |
| | | | 断面 | ①土量 | | 断面 | ②土量 | ③=①+② | 断面 | | | ④土量 | | | | | | 断面 | ⑤土量 | ⑥=④+⑤ | 法長 |
| | | 4.00 | 5.4 | 21.6 | | | 21.6 | 4.8 | 19.2 | | | 19.2 | 21.3 | 21.6 | | | 0.3 | | | | |
| 8.0 | 8.000 | 6.50 | 5.6 | 36.4 | | | 36.4 | 4.9 | 31.9 | | | 31.9 | 35.4 | 36.4 | | | 1.0 | | | | |
| 13.0 | 5.000 | 2.50 | 5.9 | 14.8 | | | 14.8 | 5.0 | 12.5 | | | 12.5 | 13.9 | 14.8 | | | 0.9 | | | | |
| | | | | | | | | | | | | | | | | | | | | | |
| | | | | | | | | | | | | | | | | | | | | | |
| | | | | | | | | | | | | | | | | | | | | | |
| | | | | | | | | | | | | | | | | | | | | | |
| | | | | | | | | | | | | | | | | | | | | | |
| | | | | | | | | | | | | | | | | | | | | | |
| | | | | | | | | | | | | | | | | | | | | | |
| | | | | | | | | | | | | | | | | | | | | | |
| | | | | | | | | | | | | | | | | | | | | | |
| | | | | | | | | | | | | | | | | | | | | | |
| | | | | | | | | | | | | | | | | | | | | | |
| | | | | | | | | | | | | | | | | | | | | | |
| | | | | | | | | | | | | | | | | | | | | | |
| | | | | | | | | | | | | | | | | | | | | | |
| | | | | | | | | | | | | | | | | | | | | | |
| | | | | | | | | | | | | | | | | | | | | | |
| | | | | | | | | | | | | | | | | | | | | | |
| | | | | | | | | | | | | | | | | | | | | | |
| | | | | | | | | | | | | | | | | | | | | | |
| | | | | | | | | | | | | | | | | | | | | | |
| | | | | | | | | | | | | | | | | | | | | | |
| | | | | | | | | | | | | | | | | | | | | | |
| | | | | | | | | | | | | | | | | | | | | | |
| | | | | | | | | | | | | | | | | | | | | | |
| | | | | | | | | | | | | | | | | | | | | | |
| | | | | | | | | | | | | | | | | | | | | | |
| | | | | | | | | | | | | | | | | | | | | | |
| | | | | | | | | | | | | | | | | | | | | | |
| | | | | | | | | | | | | | | | | | | | | | |
| 計 | 13.00 | 13.00 | | 72.80 | | | 72.80 | | 63.60 | | | 63.60 | 70.60 | 72.80 | | | 2.20 | | | | |

計 算 調 書

当初 変更

| レベル4(細別) | レベル5(規格) | 算 式 | 数量 | 総量 | 単位 | 備考 |
|-----------------|--------------------------|--|---------|--------|-----|-------|
| 既設構造物撤去工 | | | | | | |
| コンクリート取壊し | 無筋コンクリート | $0.1^{[m]} \times 0.1^{[m]} \times 2.1^{[m]} =$ | 0.02 | | | |
| | | $13.0^{[m]} \times 0.6^{[m]} \times 0.1^{[m]} \times 2^{[箇所]} =$ | 1.56 | | | |
| | 計 | | 1.58 | ≒ 1.6 | m3 | S0976 |
| 産業廃棄物処理工 | | | | | | |
| 無筋コンクリート廃材運搬 | L=6.7km | 取壊しと同量 | 1.6 | ≒ 2 | m3 | S0020 |
| 無筋コンクリート廃材処理費 | 南重建設㈱ | $1.58^{[m3]} \times 2.35^{[t/m3]} =$ | 3.71 | ≒ 3.7 | ton | S3902 |
| 廃材処理単価算定 | | $3000[\text{円}/\text{m}^3] / 1.8[\text{t}/\text{m}^3] =$ | 1666.67 | ≒ 1660 | 円/t | |
| 任意仮設工 | | | | | | |
| 土のう設置 | | $1.07^{[m2]} \times 1.0^{[m]} + 0.07^{[m2]} \times 1.0^{[m]} =$ | 1.14 | ≒ 1.1 | m3 | S0451 |
| 仮設水廻し管設置 | 高密度ポリエチレン管 (内面平滑)φ900 | $17.0^{[m]} =$ | 17.00 | ≒ 17.0 | m | S3901 |
| | 高密度ポリエチレン管 (内面平滑)φ700 | $4.0^{[m]} =$ | 4.00 | ≒ 4.0 | m | S3901 |
| 敷鉄板設置 | | $(32.0^{[m]} + 3.0^{[m]}) \times 3.0^{[m]} + 6.0^{[m]} \times 6.0^{[m]} + 6.0^{[m]} \times 12.0^{[m]} =$ | 213.0 | ≒ 213 | m2 | S0509 |
| 敷鉄板輸送費 | L=3.2km | $0.802^{[t]} / 4.5^{[m]} \times 213.0^{[m]} =$ | 37.96 | ≒ 38.0 | ton | S0558 |

敷鉄板・排水ポンプ供用日数算定

| 作業項目 | 作業機種等 | 作業能力 | 施工量 | ポンプ使用日数 | 鉄板使用日数 | 備考 |
|----------|-------|--------------------------|---------------------|---------|--------|-------------------------------|
| 切崩 | 小規模土工 | 38.00 m ³ /日 | m ³ | 日 | 日 | |
| 床掘 | 小規模土工 | 35.00 m ³ /日 | 73.0 m ³ | 2.09 日 | 2.09 日 | |
| 埋戻 | 小規模土工 | 37.00 m ³ /日 | 64.0 m ³ | 1.73 日 | 1.73 日 | タパ ^o 施工量にて算出 |
| 法面整形 | 盛土法面 | 200.00 m ² /日 | m ² | 日 | 日 | 8/4.0×100= |
| 埋戻(碎石) | 小規模土工 | 37.00 m ³ /日 | m ³ | 日 | 日 | タパ ^o 施工量にて算出 |
| 練石積工 | 練石積工 | 12.35 m ² /日 | m ² | 日 | 日 | 10m ² ÷(0.63+0.18) |
| 型枠 | | 15.00 m ² /日 | m ² | 日 | 日 | |
| 生コンクリート | | 5.00 m ³ /日 | m ³ | 日 | 日 | |
| 裏込工 | RC-40 | 5.26 m ³ /日 | m ³ | 日 | 日 | 10m ³ /1.9 |
| 練石積水路底張工 | | 40.00 m ² /日 | m ² | 日 | 日 | コンクリート施工量にて算出 |
| 裏込工 | 生コン | 2.70 m ³ /日 | m ³ | 日 | 日 | 10m ³ /3.6 |
| L型擁壁布設 | 1500型 | 38.00 m/日 | 26.0 m | 0.68 日 | 0.68 日 | |
| 養生 | | | | 日 | 日 | コンクリート標準示方書より |
| 計 | | | | 4.5 日 | 4.5 日 | |
| | | | ≒ | 5 日 | ≒ 5 日 | |

排水ポンプ使用日数

上記で求めたに数をポンプ使用日数とする。 = 5 日

敷鉄板供用日数

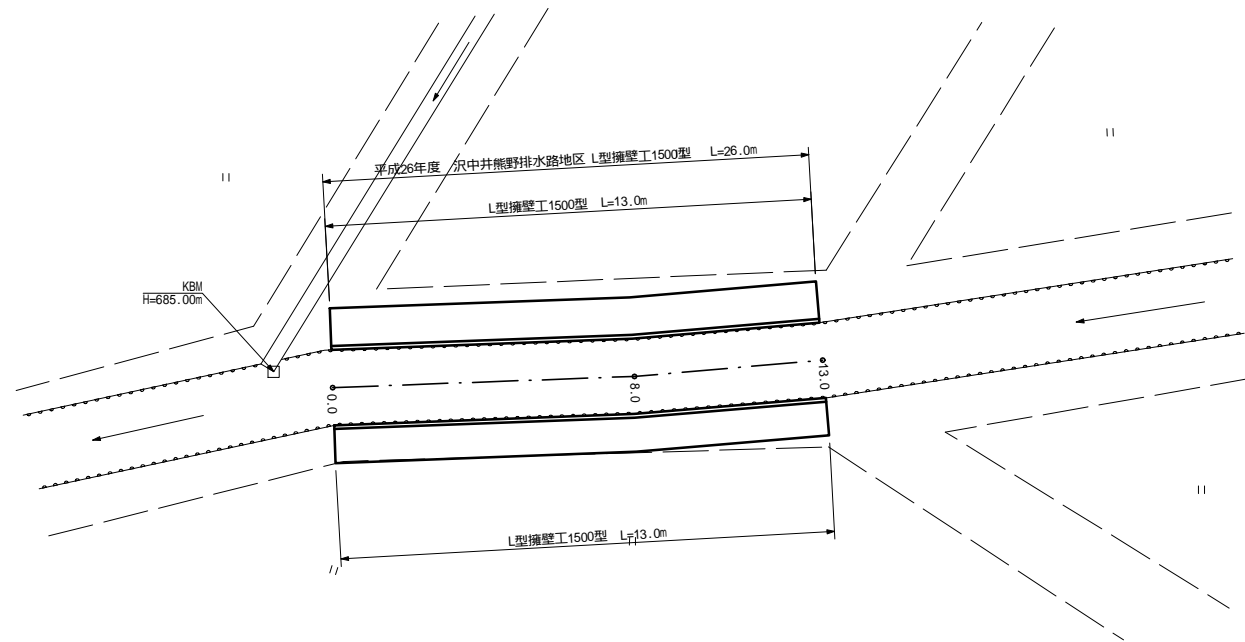
上記敷鉄板使用日数を1.5倍(30日/20日)し、休日を加味総供用日数とする。
 総供用日数を設置予定箇所数(1箇所)で除し搬入、搬出の2日を加算し供用日数とする
 $(5 \times 1.5) \div 1 + 2 = 10$ 日

平成26年度 町単独土地改良事業

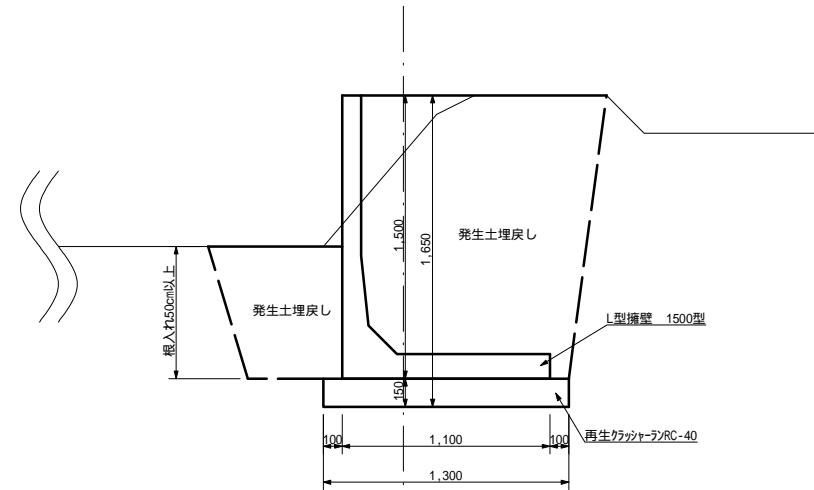
沢中井熊野排水路地区実施設計図面目録

| 図 面 目 録 | | |
|---------|---------------|-----|
| 図面番号 | 図 面 名 称 | 枚 数 |
| 1 / 1 | 水 路 改 修 計 画 図 | 1 |
| | | |
| | | |
| | | |
| 計 | | 1 |

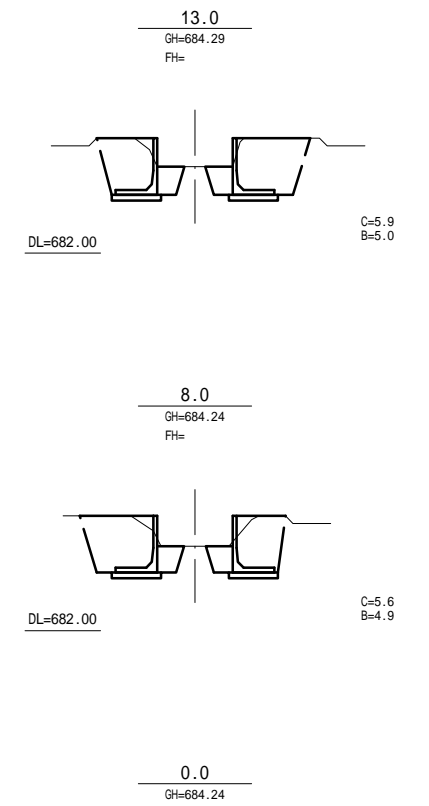
計画平面図 S=1/100



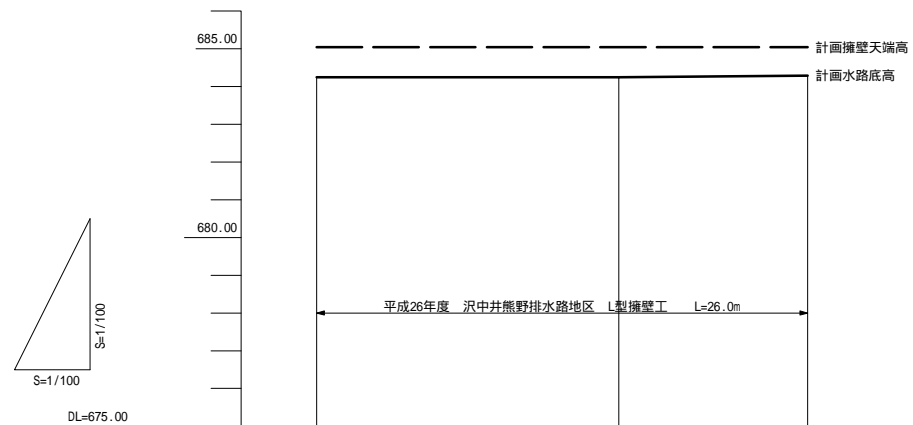
標準断面図 S=1/20



横断面図 S=1/100

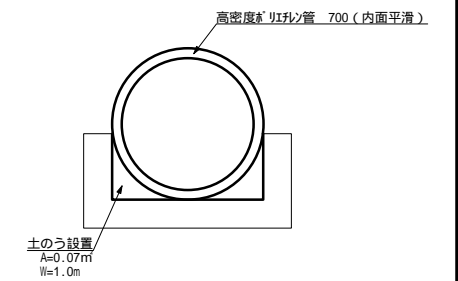
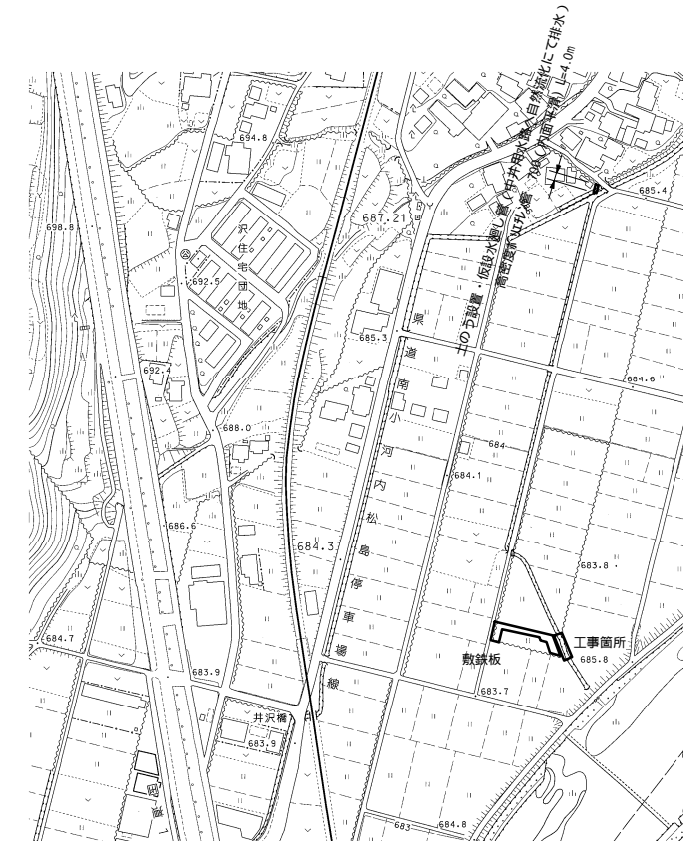
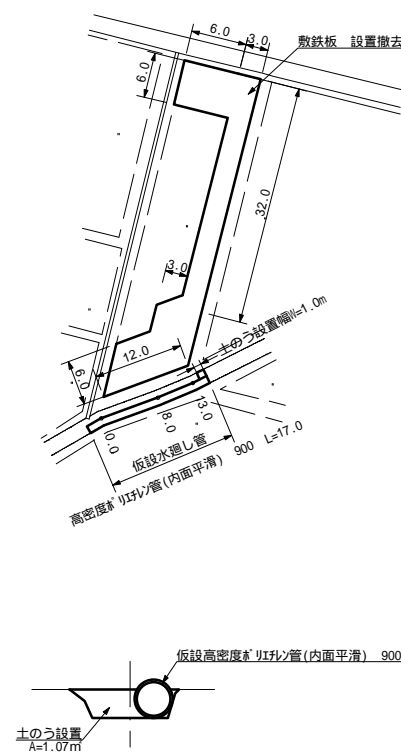


縦断面図



| | | | |
|-------------|-------------------------|--------|--------|
| 勾配図 (擁壁天端) | ① 685.04 ————— ② 685.04 | | |
| 盛土 | | | |
| 切土 | | | |
| 計画高 (擁壁天端高) | 685.04 | 685.04 | 685.04 |
| 計画高 (水路底高) | 684.24 | 684.24 | 684.24 |
| 現況水路底高 | 684.24 | 684.29 | 684.29 |
| 追加距離 | 0.00 | 8.00 | 13.00 |
| 点間距離 | 0.00 | 8.00 | 5.00 |
| 測点 | 0.0 | 8.0 | 13.0 |

仮設計画図(参考図)



| | |
|-------|------------------|
| 事業名 | 平成26年度 町単独土地改良事業 |
| 地区名 | 沢中井熊野排水地区 |
| 図面名称 | 水路改修計画図 |
| 縮尺 | 図示 図面番号 1 / 1 |
| 作成年月日 | 平成 年 月 日 |
| 測量 | 長野県土地改良事業団体連合会 |
| 設計 | 長野県土地改良事業団体連合会 |
| 発注主体 | 箕輪町 |
| 施工 | |