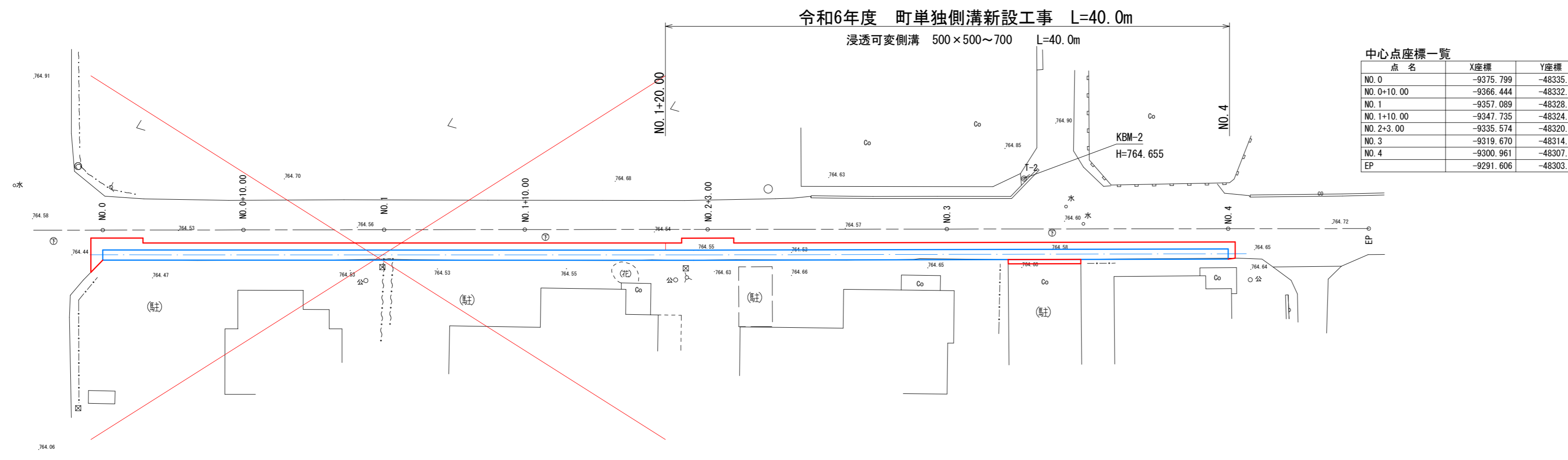


計画平面図 S=1:250



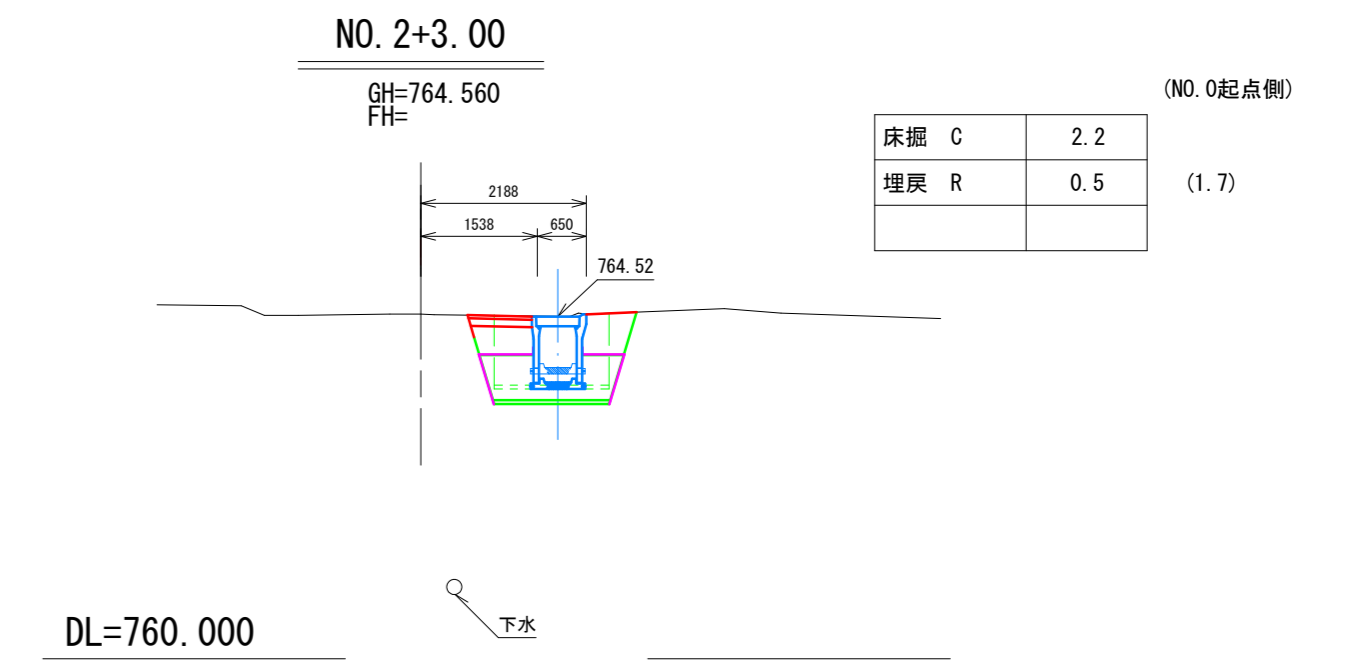
中心点座標一覧

点名	X座標	Y座標
NO.0	-9375.799	-48335.576
NO.0+10.00	-9366.444	-48332.042
NO.1	-9357.089	-48328.508
NO.1+10.00	-9347.735	-48324.974
NO.2+5.00	-9335.514	-48320.380
NO.3	-9319.670	-48314.373
NO.4	-9300.961	-48307.305
EP	-9291.606	-48303.771

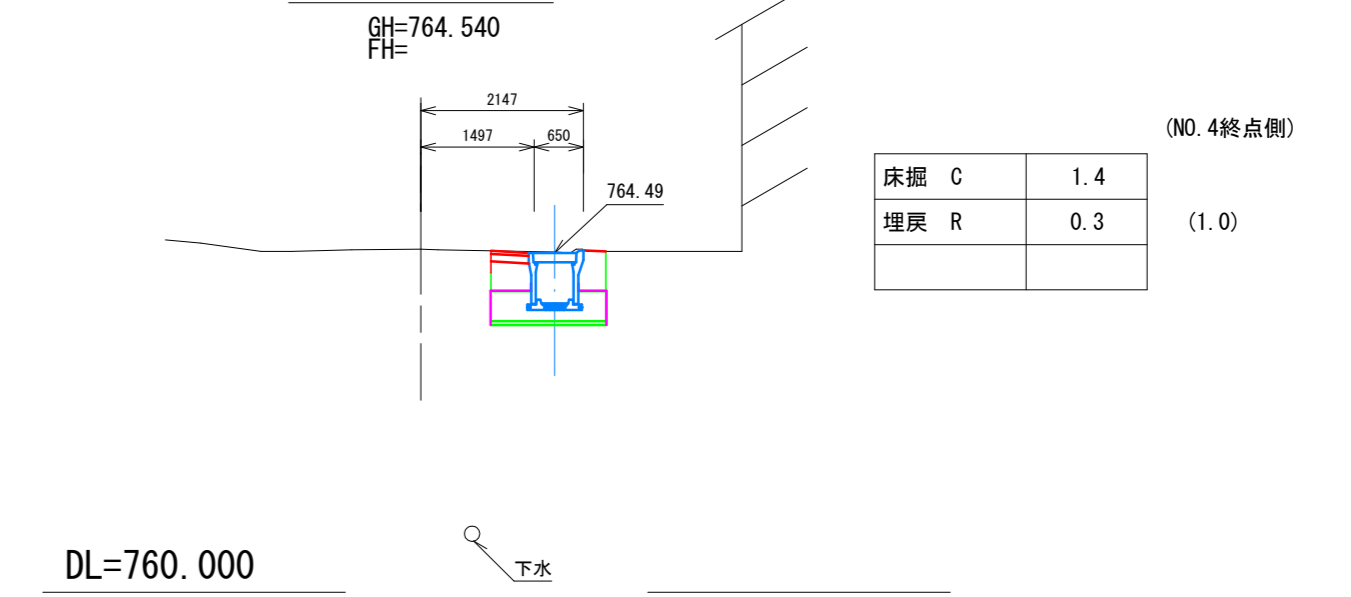
基準点座標一覧

点名	X座標	Y座標
T-1	-9386.099	-48336.751
T-2	-9313.269	-48315.766

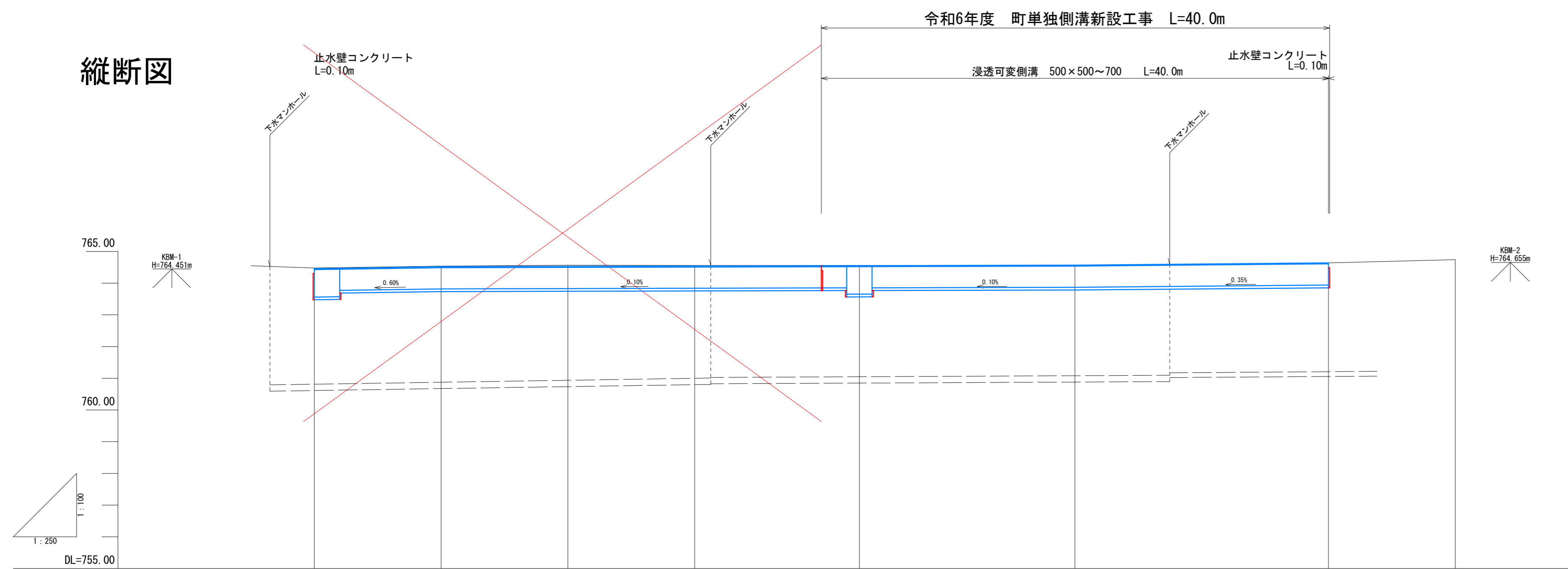
横断面図 S=1:100



参考図 NO. 0+10.00



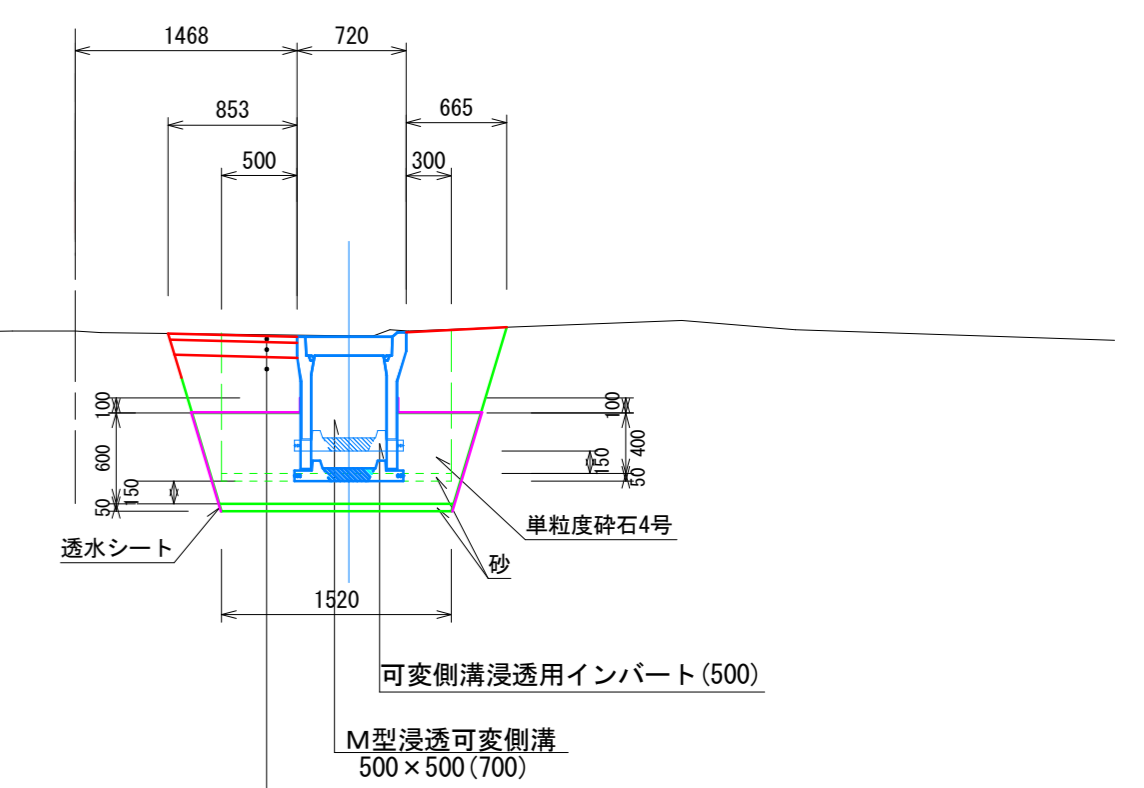
縦断面図



標準断面図 S=1:50

NO. 2+3.00
GH=764.560

- 透水シート* リーフ長繊維不織布 t=1mm 245N/5cm以上
- ※ 透水シート L=1.50+1.33=2.83(m) (700)
L=1.07+0.91=1.98(m) (500)
端部(起点) A=1.11m² (CAD計測)
端部(終点) A=0.67m²
- ※ 単粒度砕石4号 (CAD計測)
A=0.73 m² (700)
A=0.44 m² (500)
- ※ 敷砂 A=1.520×0.050=0.076(m²)

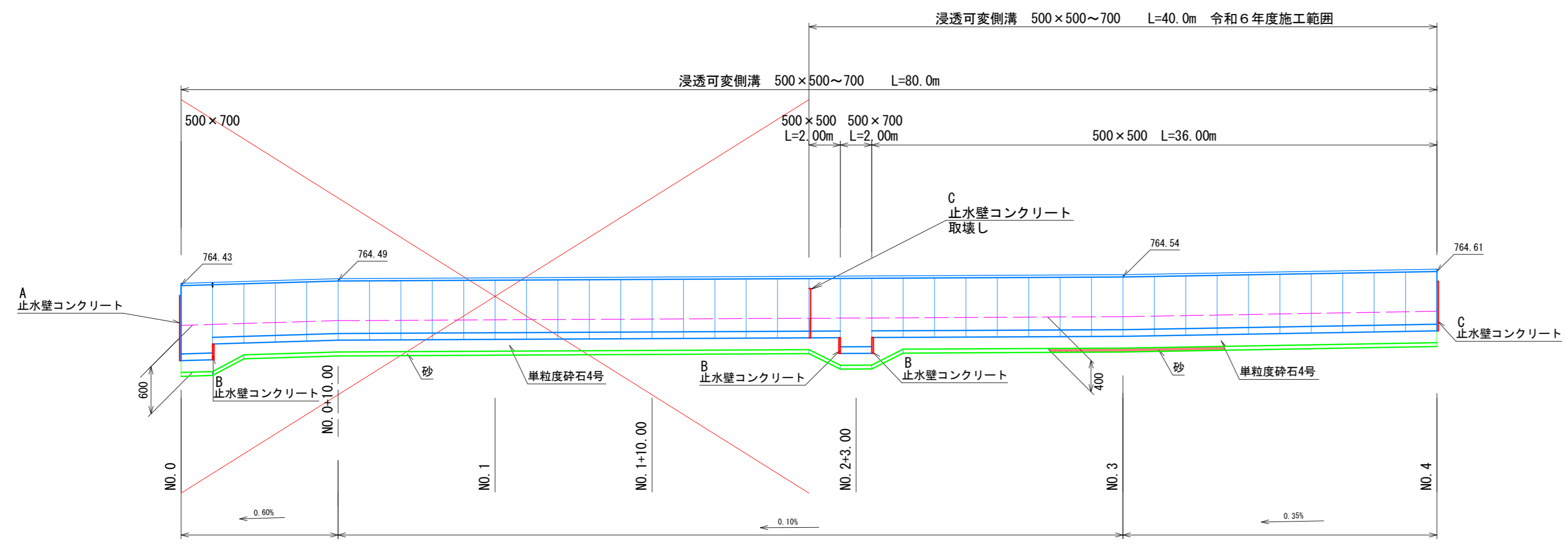


DL=760.000

勾配	764.43 → 764.49 (L=10.00m, i=0.60%)		764.54 → 764.61 (L=50.00m, i=0.10%)				764.54 → 764.61 (L=20.00m, i=0.35%)	
盛土								
切土								
水路天端計画高	764.43	764.49	764.50	764.51	764.52	764.54	764.61	
地盤高	764.48	764.54	764.57	764.56	764.56	764.56	764.64	764.74
追加距離	0.00	10.00	20.00	30.00	43.00	60.00	80.00	90.00
単距離	0.00	10.00	10.00	10.00	13.00	17.00	20.00	10.00
測点	NO.0	NO.0+10.00	NO.1	NO.1+10.00	NO.2+3.00	NO.3	NO.4	EP
曲線								

令和6年度 町単独側溝新設工事				
番号	1/2	平面図・縦断面・横断面	縮尺	図示
町道437号線				
箕輪町中原				
設計会社	株式会社 伊那測量			
測量会社	株式会社 伊那測量			
調査会社	株式会社 伊那測量			
箕輪町役場				

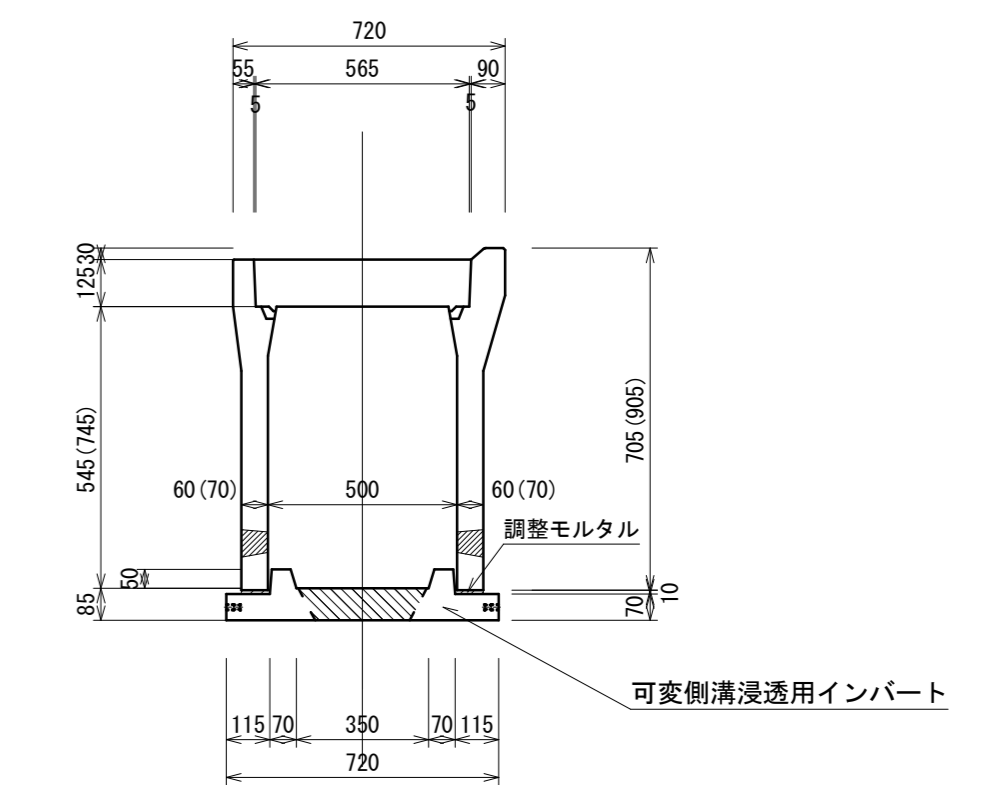
水路展開図 S=1:250



DL=760.00

構造図

M型浸透可変側溝
可変側溝浸透用インバート S=1:20

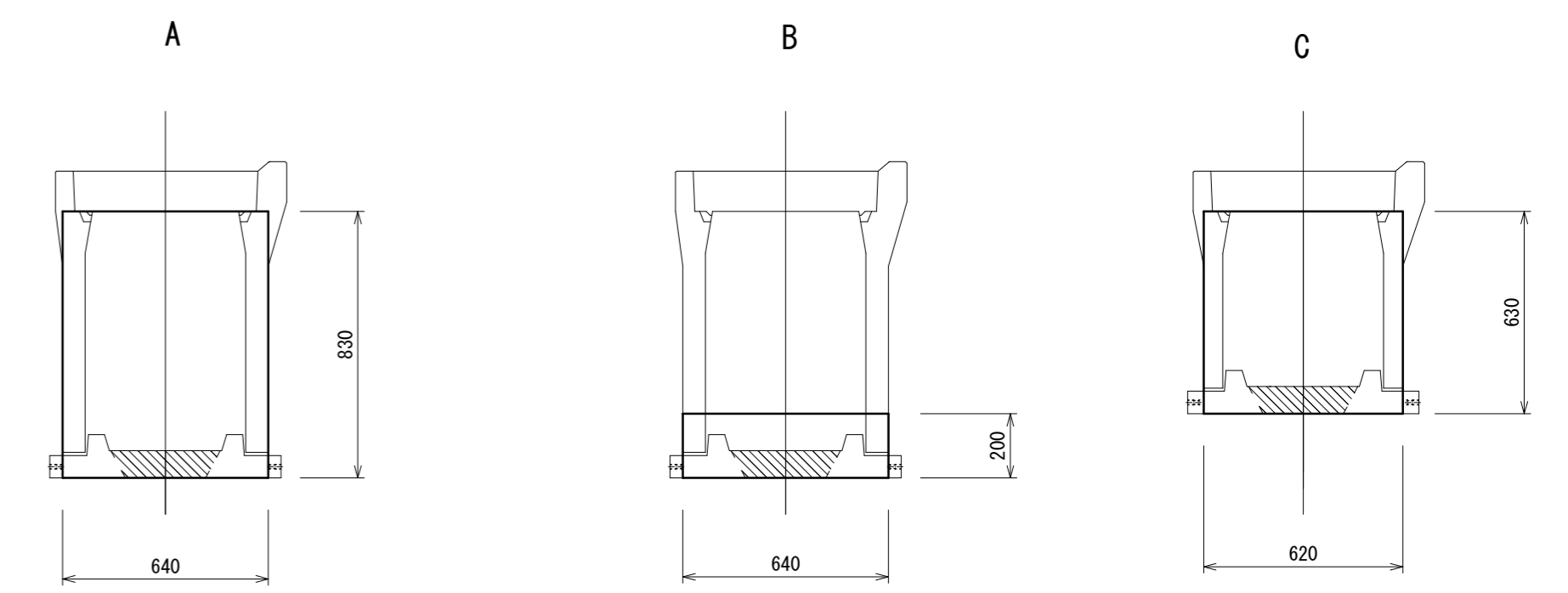


材料表 10m当り

名称	規格	単位	数量
M型浸透可変側溝	500×500(700) L=2.00	個	5.00
可変側溝浸透用インバート	500 L=2.00	個	5.00
調整モルタル	1:3 t=10mm	m ³	0.02
グレーチング蓋	L=995	枚	1
甲産	L=500	枚	8

※調整モルタル V=0.08+0.015+2+10.00=0.024

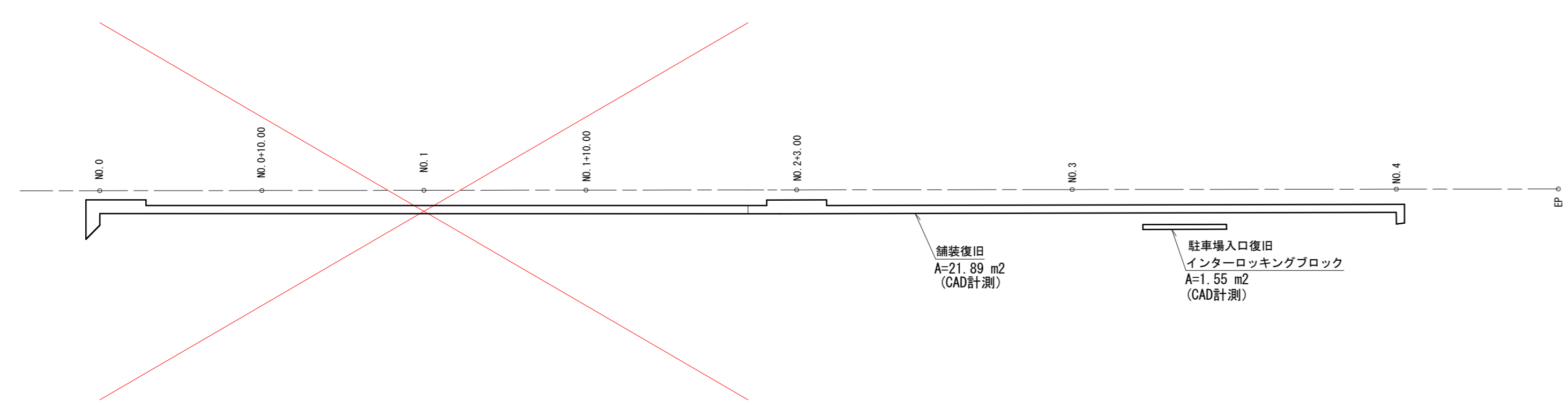
止水壁コンクリート S=1:20



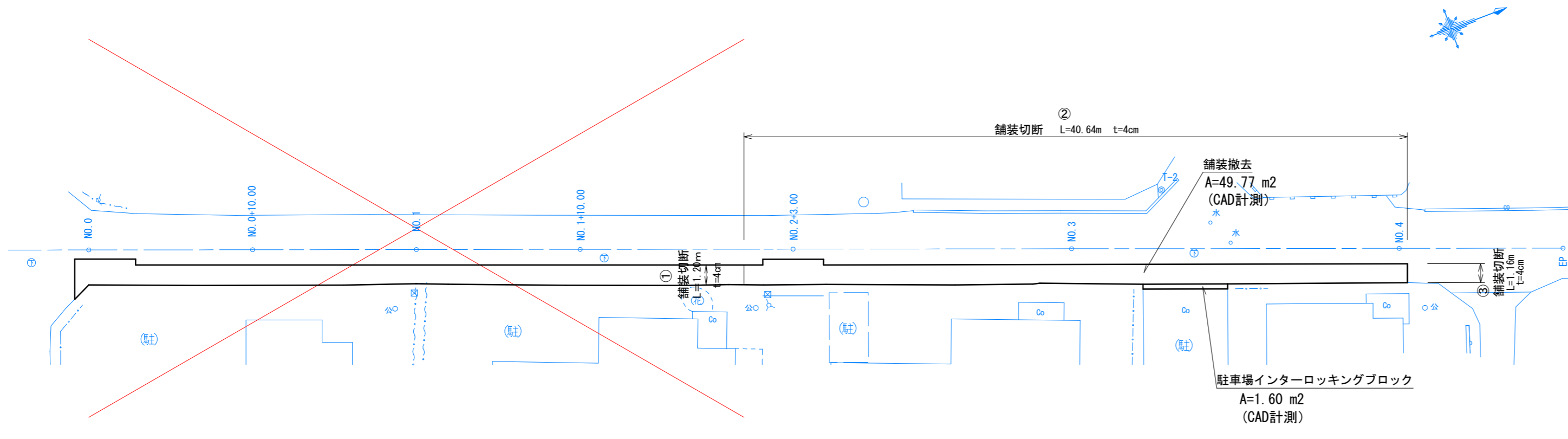
止水壁コンクリート (t=100) 1ヶ所当たり

名称・規格	算式	単位	数量
A コンクリート 18-8-25BB 型枠	0.64×0.83×0.10	m ³	0.05
	0.64×0.83×2	m ²	1.06
B コンクリート 18-8-25BB 型枠	0.64×0.20×0.10	m ³	0.01
	0.64×0.20×2	m ²	0.26
C コンクリート 18-8-25BB 型枠	0.62×0.63×0.10	m ³	0.04
	0.62×0.63×2	m ²	0.78

舗装展開図 S=1:250



撤去平面図 S=1:250



令和6年度 町単独側溝新設工事				
番号	2/2	展開図・構造図・撤去図	縮尺	図示
町道437号線				
箕輪町中原				
設計会社	株式会社 伊那測量			
測量会社	株式会社 伊那測量			
調査会社				
箕輪町役場				