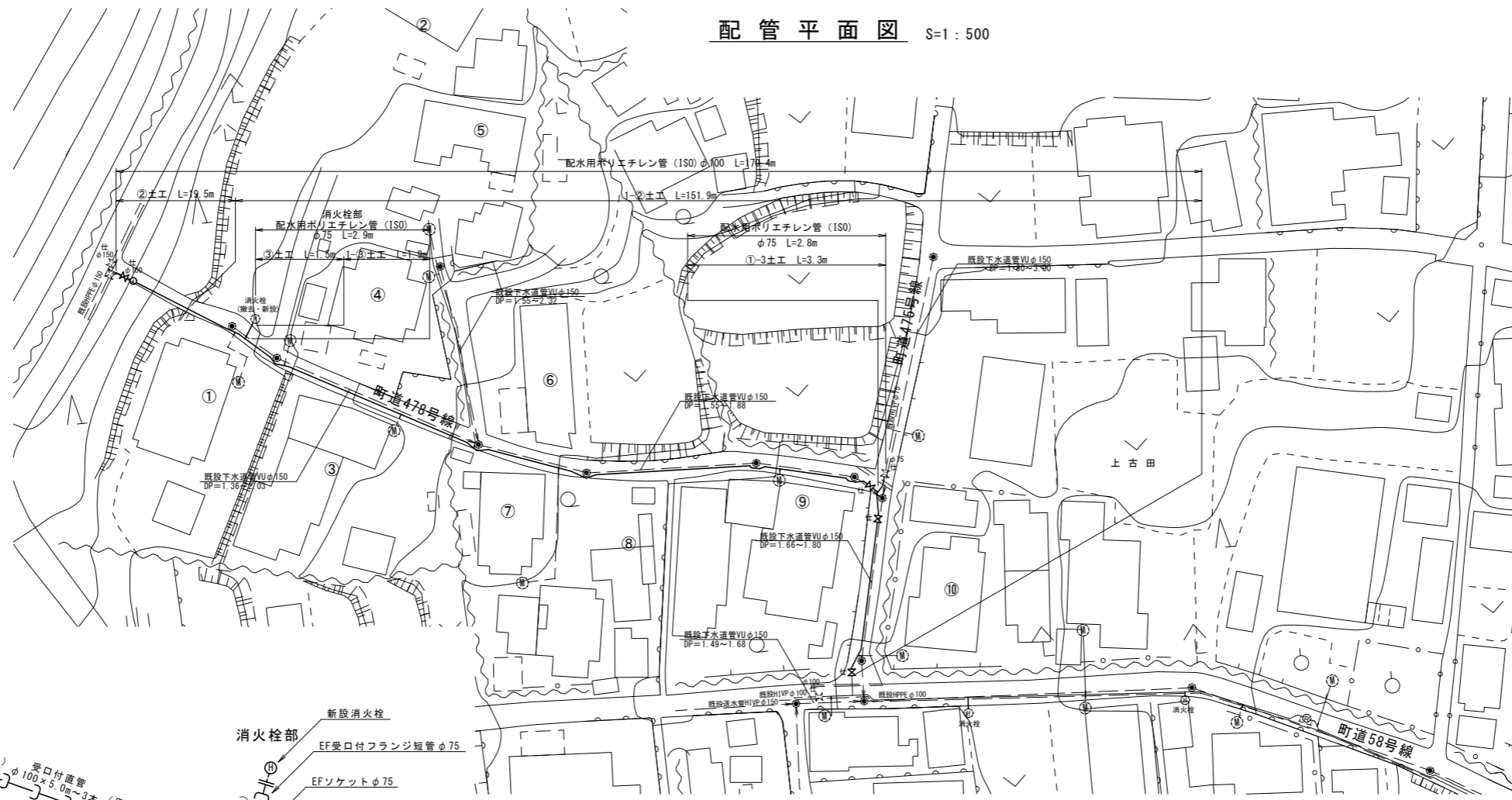
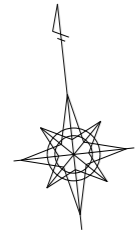
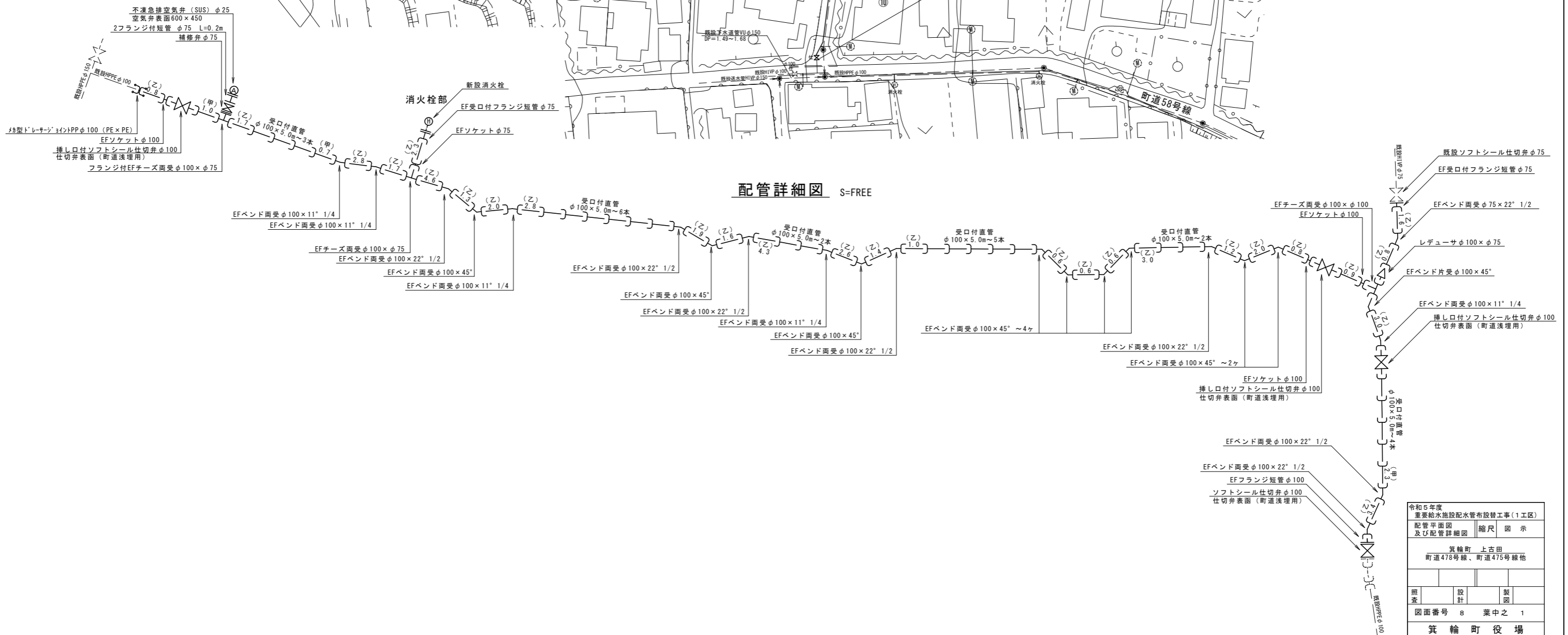


配管平面図 S=1:500



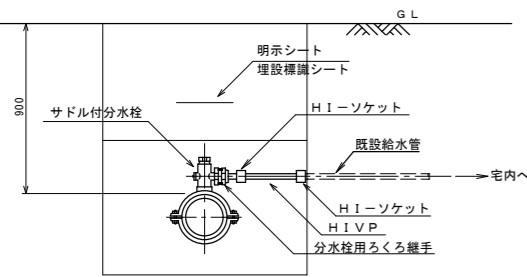
配管詳細図 S=FREE



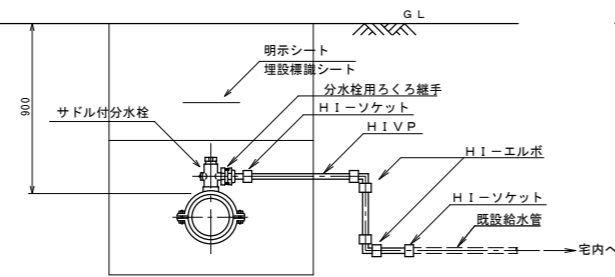
令和5年度 重要給水施設配水管布設替工事(1工区)		
配管平面図 縮尺 図示		
及 び 配 管 詳 細 図		
箕輪町 上古田 町道478号線、町道475号線他		
照査	設計	製図
図面番号 8	葉中之 1	
箕輪町役場		

給水管取出し標準図及び給水管資材表
S=FREE

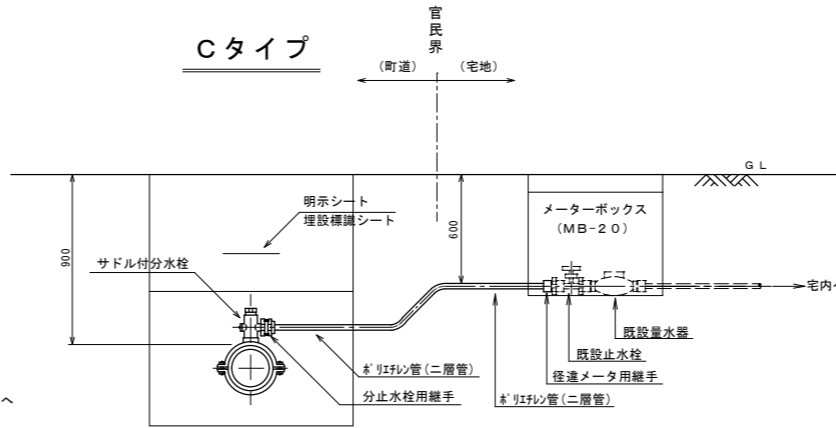
Aタイプ



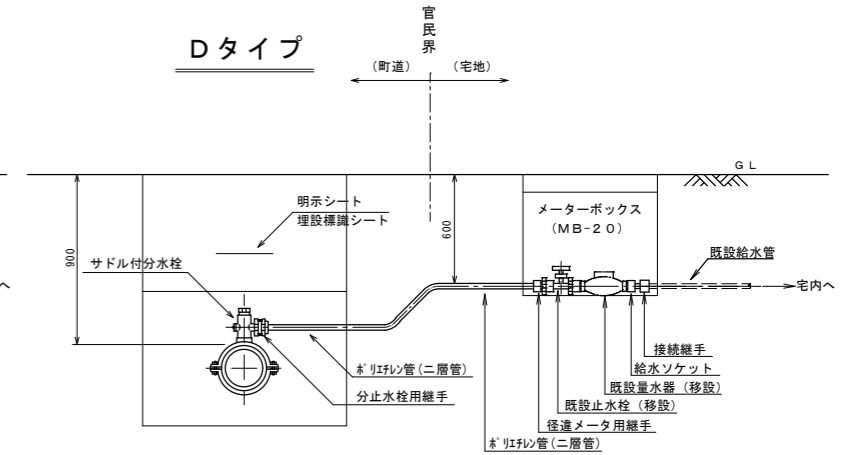
Bタイプ



Cタイプ



Dタイプ



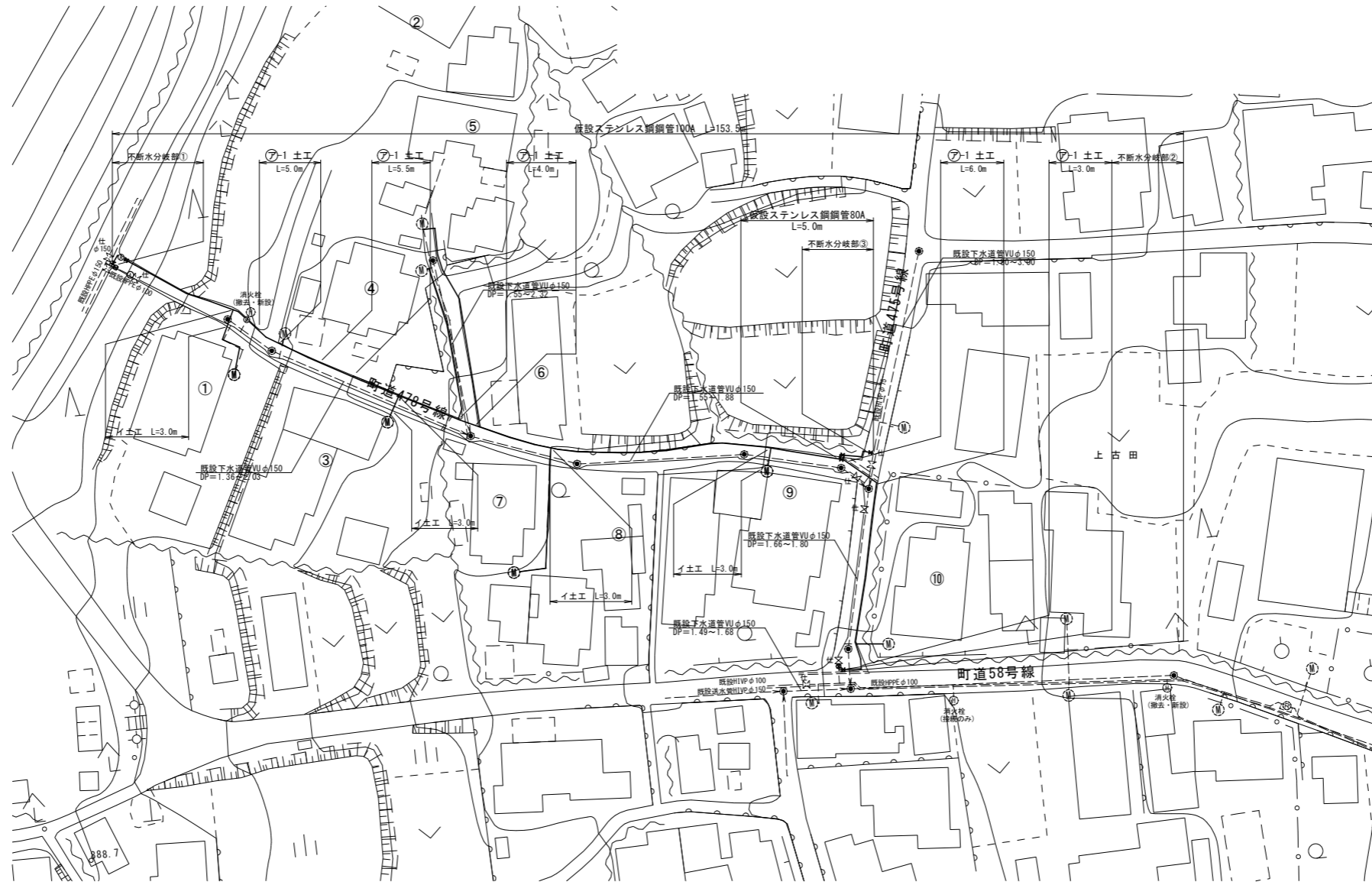
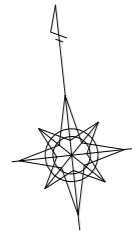
※1) 既設管がHIVP管及びPE管の場合は掘削内で同管種にて接続する。
 ※2) 既設管が不明の場合、管種はHIVP管として掘削内で接続する。
 ※3) 既設管がHIVP管・PE管以外の場合は、C及びDタイプで対応する。

※1) 既設管がHIVP管及びPE管の場合は同管種にて接続する。
 ※2) 既設管が不明の場合、管種はHIVP管として接続する。
 ※3) 既設管がHIVP管・PE管以外の場合は、C及びDタイプで対応する。

給水管資材表

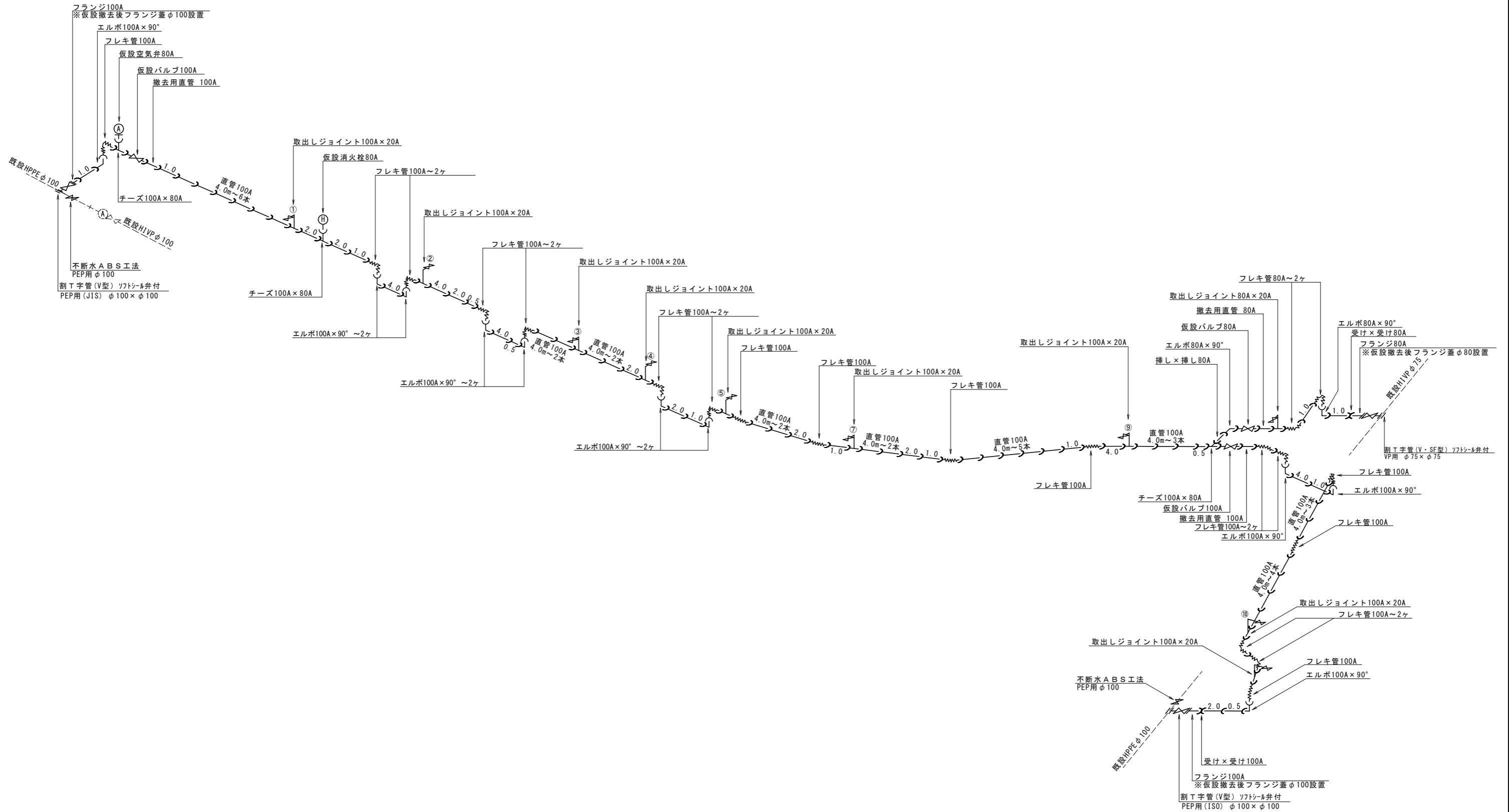
番号	タイプ	耐震性サドル付分水栓 (HIPEP用・ISO規格)				分水栓用ろくろ継手	HI-V管		径違メータ用継手	HIバルブソケット	埋設用 ゲートバルブ	止水筥 (ゲートバルブ用)	HIエルボ		HIソケット			ロケーティングワイヤー	A (町道As)	B (町道As)	C (民地土)	
		φ150×φ30	φ100×φ25	φ100×φ20	φ75×φ20		φ25	φ20					φ25	φ20	φ30	φ25	φ20					φ30
1	A			1		1		0.3									2		0.3			
2	A			1		1		0.3									2		0.3			
3	A			1		1		0.3									2		0.3			
4	A			1		1		0.3									2		0.3			
5	A			1		1		0.3									2		0.3			
6	A			1		1		0.3									2		0.3			
7	A			1		1		0.3									2		0.3			
8	A			1		1		0.3									2		0.3			
9	A			1		1		0.3									2		0.3			
10	A			1		1		0.3									2		0.3			
	計			9		9		2.7									18		2.7			

仮配管平面図 S=1:500



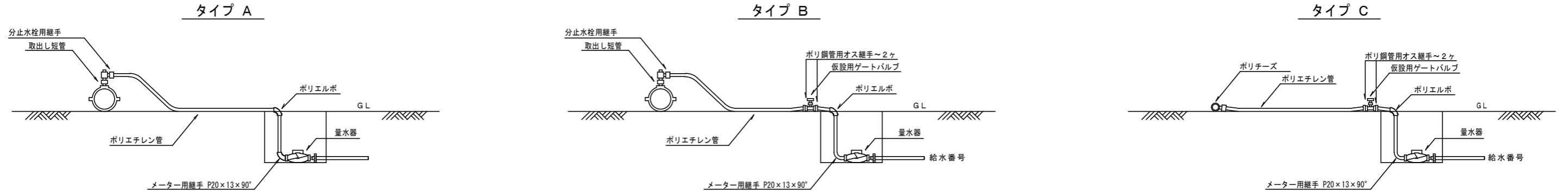
令和5年度 重要給水施設配水管布設替工事(1工区)		
仮配管平面図	縮尺	図示
箕輪町 上古田 町道478号線、町道475号線他		
照査	設計	製図
図面番号 8	葉中之 3	
箕輪町役場		

仮配管詳細図 S=FREE



令和5年度 重要給水施設配水管布設替工事(1工区)			
仮配管詳細図	縮尺	図示	
箕輪町 上古田 町道478号線、町道475号線他			
照査	設計	製図	
図面番号 8 葉中之 4			
箕輪町役場			

仮給水管取出し標準図 S=FREE

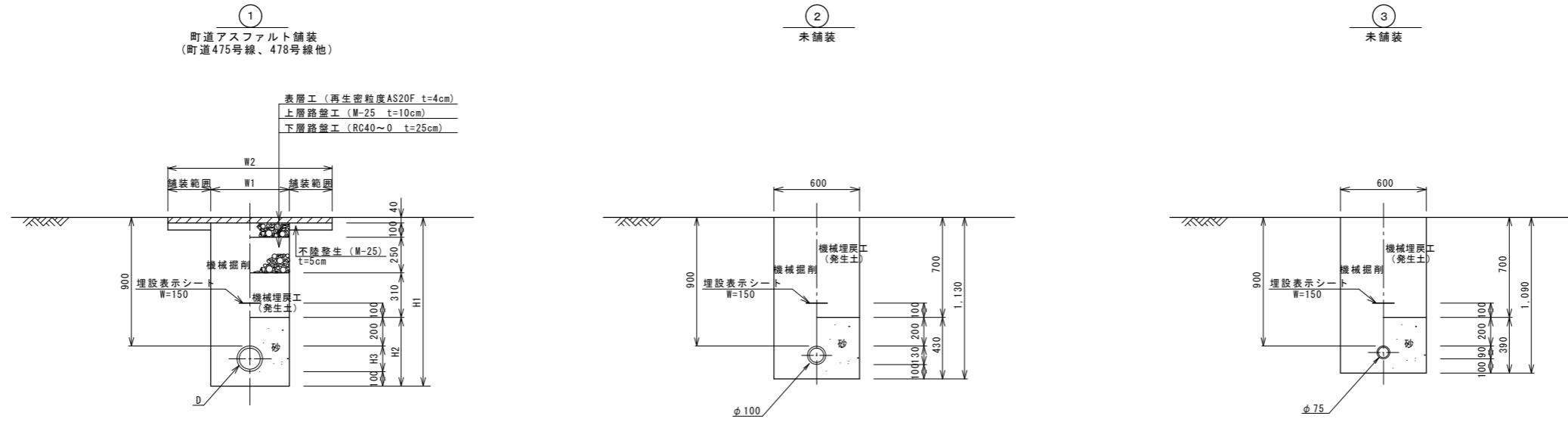


仮給水管資材表

給水番号	資材		取出し短管 仮設ステンレス鋼管				サドル付分水栓 VP用			ドレッシング ジョイント	分止水栓用継手		ポリチーズ				ポリ鋼管用オス継手				ポリ鋼管用メス継手				ネジ込径違ソケット				ニッパル		ブ ンガ	消火栓	サ ド ル キャップ	メーター用 継手	ポリ塩ビ管用継手				ポリ継手エルボ				ポリ継手ソケット				ス リ ム コ ア	ゲートバルブ			ポリエチレン管			塩ビ管用 キャップ		土 工				備 考
	氏 名	タイプ	100A ×20A	100A ×25A	150A ×20A	150A ×25A	φ75 ×φ13	φ75 ×φ20	φ75 ×φ50		φ20	φ25	φ20 ×φ20	φ25 ×φ20	φ30 ×φ20	φ20	φ25	φ30	φ20 ×15A	25A ×20A	30A ×25A	50A ×30A	50A	65A ×50A	65A ×90°	φ50	P20×13 ×90°	φ25 ×90°	φ20	φ25	φ30	φ50	φ20	φ25	φ50	φ20	φ25	φ30	φ50	φ50	20A	25A	30A	φ13	φ20	φ25	φ100	φ50	イ											
1		A	1							1																1								7								15.0					3.0													
2		A	1							1																1								2								2.5																		
3		A	1							1																1								5								4.0								3.0										
4		A	1							1																1								2								30.0																		
5		A	1							1																1								4								40.0																		
6		施工時確認																																																										
7		A	1							1																1								6								30.0								3.0										
8		施工時確認																																																										
9		A	1							1																1								5								5.0										3.0								
10		A	1							1																1								2								8.0																		
		計	8							8																8								33								134.5																		

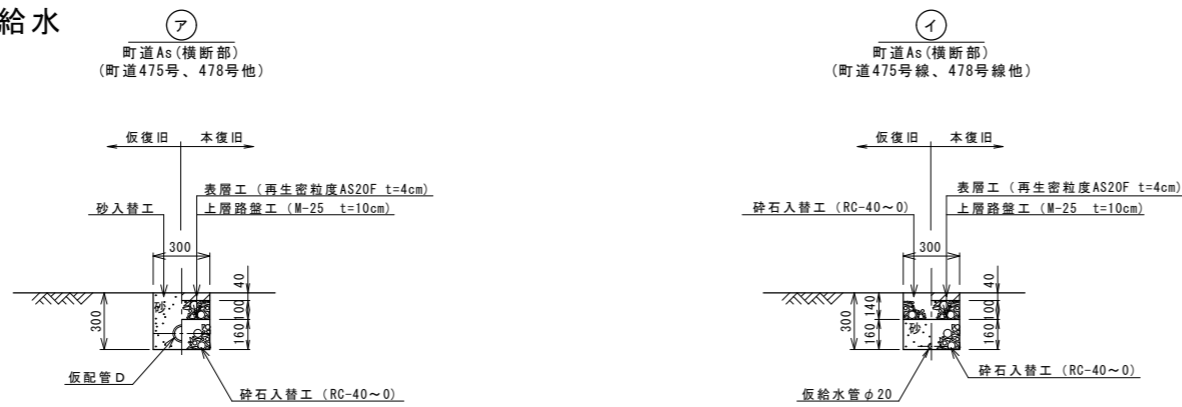
※取出短管については仮配管布設工にて計上

配水管



土工番号	D	H1	H2	H3	W1	W2
①-1	φ150	1,180	480	180	600	—
①-2	φ100	1,130	430	130	600	—
①-3	φ75	1,090	390	90	600	—

仮配管・仮給水

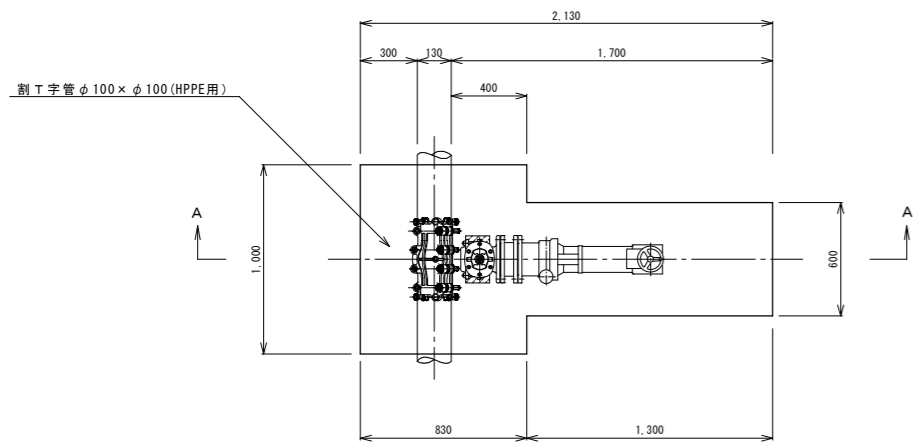


土工番号	D
ア-1	φ100 (外径130)
ア-2	φ75 (外径90)

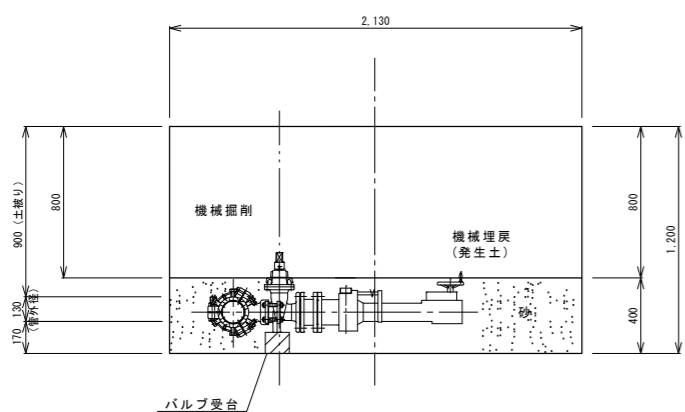
不断水分岐標準図 S=1:20

不断水分岐工①
HPPEφ100(本管)×φ100(分岐)

平面図

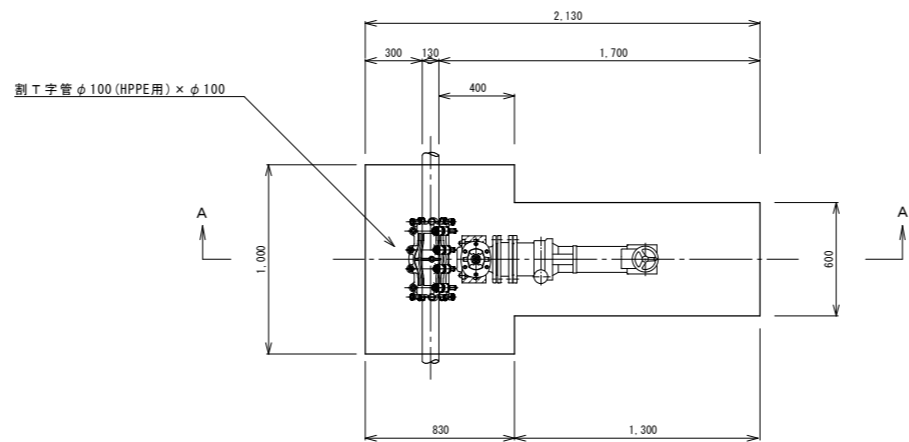


A-A断面

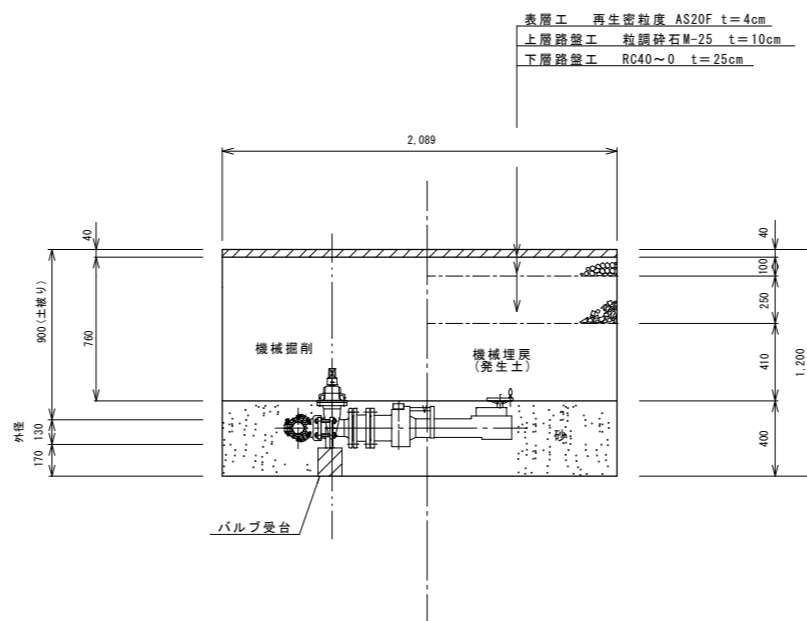


不断水分岐工②
HPPEφ100(本管)×φ100(分岐)

平面図

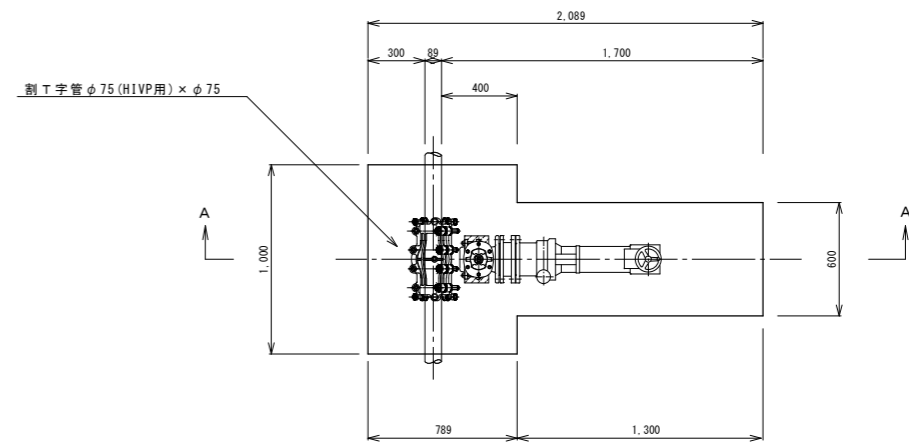


A-A断面

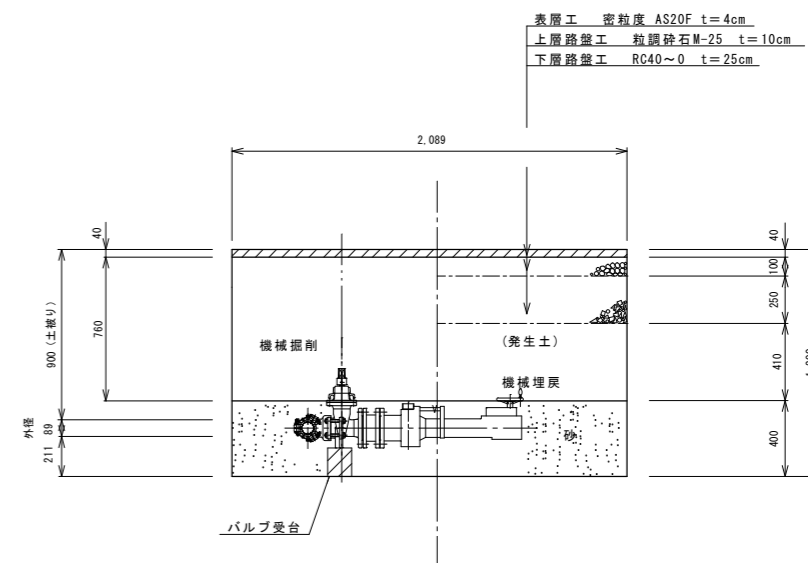


不断水分岐工③
HIVPφ75(本管)×φ75(分岐)

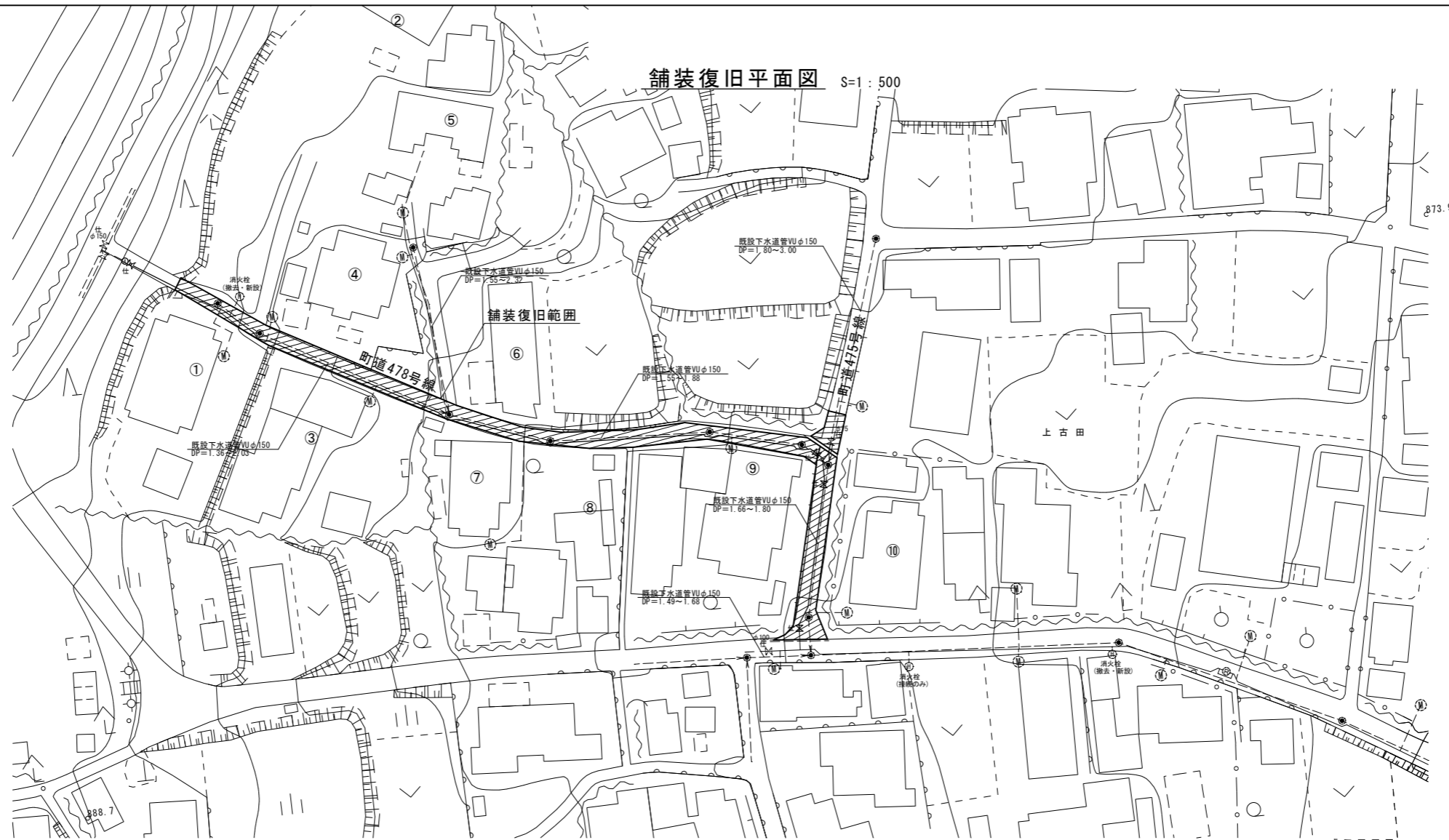
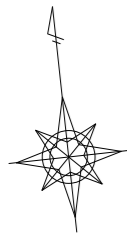
平面図



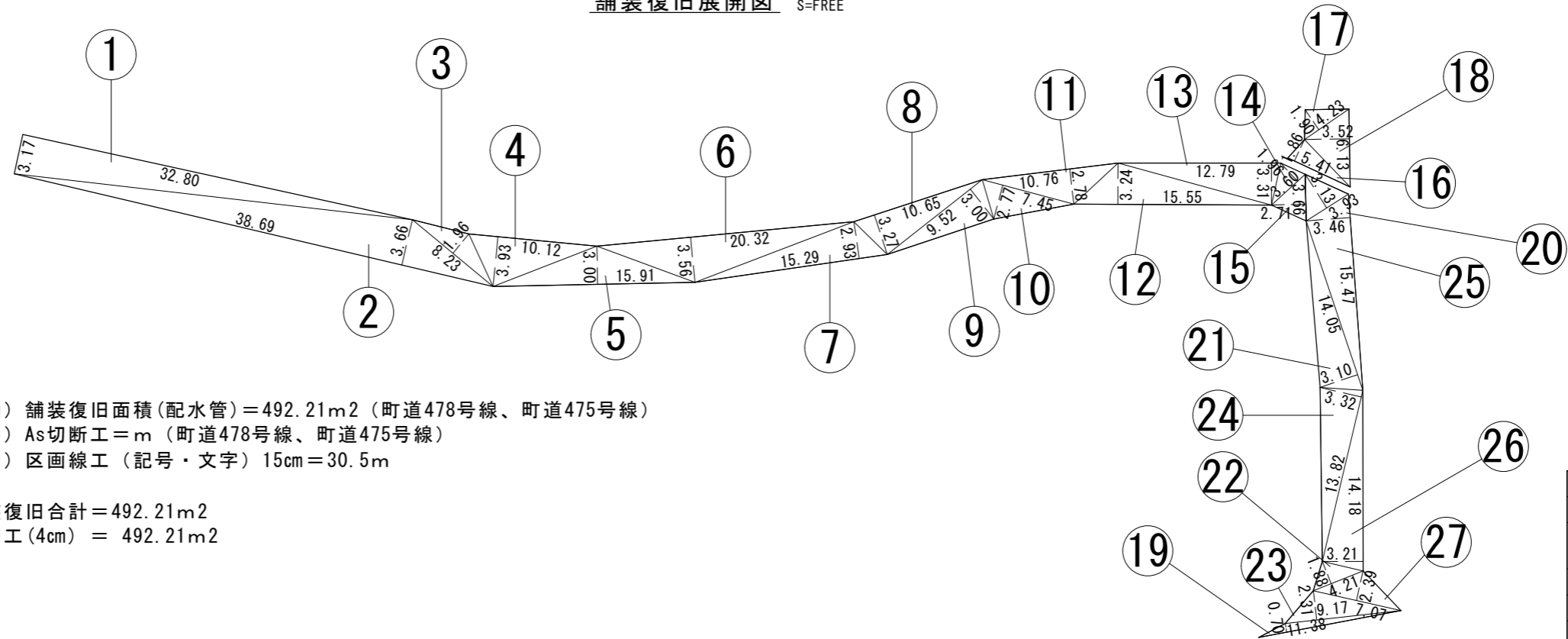
A-A断面



令和5年度 重要給水施設配水管布設替工事(2工区)			
不断水分岐標準図		縮尺	図示
箕輪町 上古田 町道478号線、町道475号線他			
照査	設計	監理	
図面番号 8 葉中之 7			
箕輪町役場			



舗装復旧展開図 S=FREE



舗装求積表 配水管(町道478号線、475号線)補助

符号	底辺	高さ	倍面積
1	32.80	3.17	103.98
2	38.69	3.66	141.61
3	8.23	1.96	16.13
4	10.12	3.93	39.77
5	15.91	3.00	47.73
6	20.32	3.56	72.34
7	15.29	2.93	44.80
8	10.65	3.27	34.83
9	9.52	3.00	28.56
10	7.45	2.77	20.64
11	10.76	2.78	29.91
12	15.55	3.24	50.38
13	12.79	3.31	42.33
14	3.60	1.96	7.06
15	3.66	2.71	9.92
16	5.41	1.86	10.06
17	4.23	1.90	8.04
18	6.13	3.52	21.58
19	11.38	0.70	7.97
20	3.93	3.13	12.30
21	14.05	3.10	43.56
22	4.21	1.88	7.91
23	9.17	2.31	21.18
24	13.82	3.32	45.88
25	15.47	3.46	53.53
26	14.18	3.21	45.52
27	7.07	2.39	16.90
倍面積 (m ²)			984.42
面積 (m ²)			492.21

補助) 舗装復旧面積(配水管) = 492.21m² (町道478号線、町道475号線)

補助) As切断工 = m (町道478号線、町道475号線)

補助) 区画線工 (記号・文字) 15cm = 30.5m

舗装復旧合計 = 492.21m²

表層工(4cm) = 492.21m²

令和5年度			
重要給水施設配水管布設替工事(1工区)			
舗装復旧平面図	縮尺	図示	
舗装復旧展開図			
箕輪町 上古田			
町道478号線、町道475号線他			
照査	設計	製図	
図面番号	8	葉中之 8	
箕輪町役場			