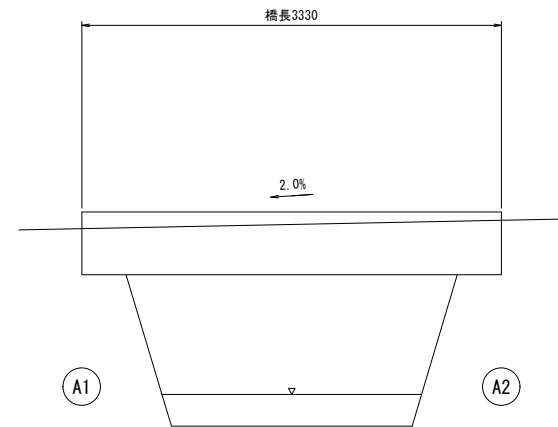


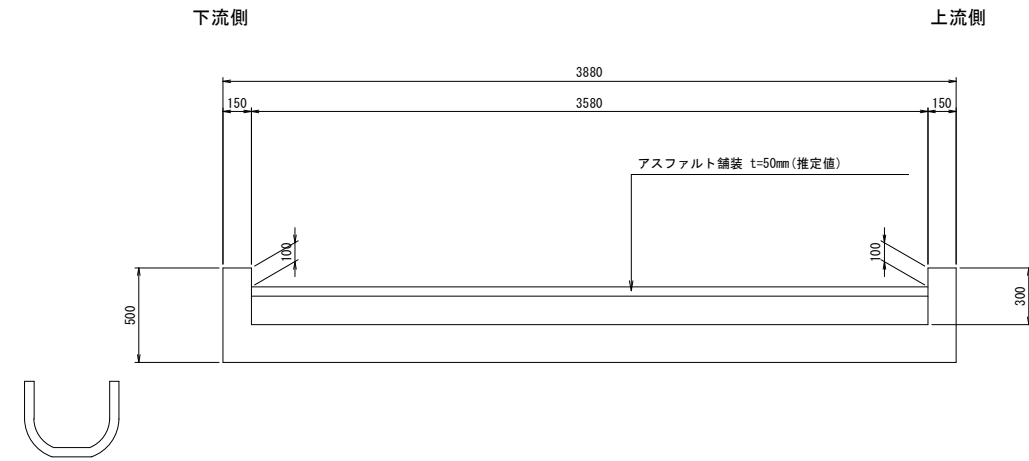
# 伊那土地22号橋 橋梁一般図

S=図示

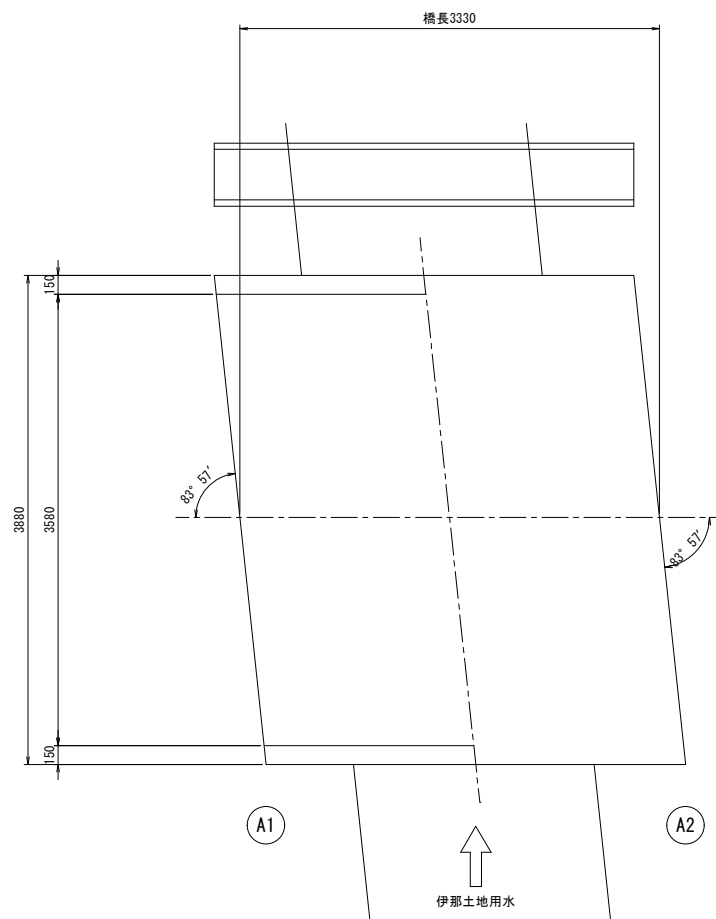
側面図 S=1:20



断面図 S=1:20



平面図 S=1:30



橋梁緒元

橋梁緒元	
橋種	RC単床版橋
適用示方書	不明
橋格・設計荷重	不明
橋長	3.330m
有効幅員	3.580m
斜角	右 83° 57'
伸縮継手	不明
支承	-
橋台及び基礎形式	不明
竣工年月	1961年

業務名	令和5年度 社会資本整備総合交付金事業 橋梁更新 工事		
路線名	町道546号線		
施工箇所名	箕輪町大字中箕輪字箕輪坂		
図面の種類	伊那土地22号橋 橋梁一般図		
縮尺	図示	図面番号	1/8
会社名	技建開発株式会社		
事務所名	箕輪町		

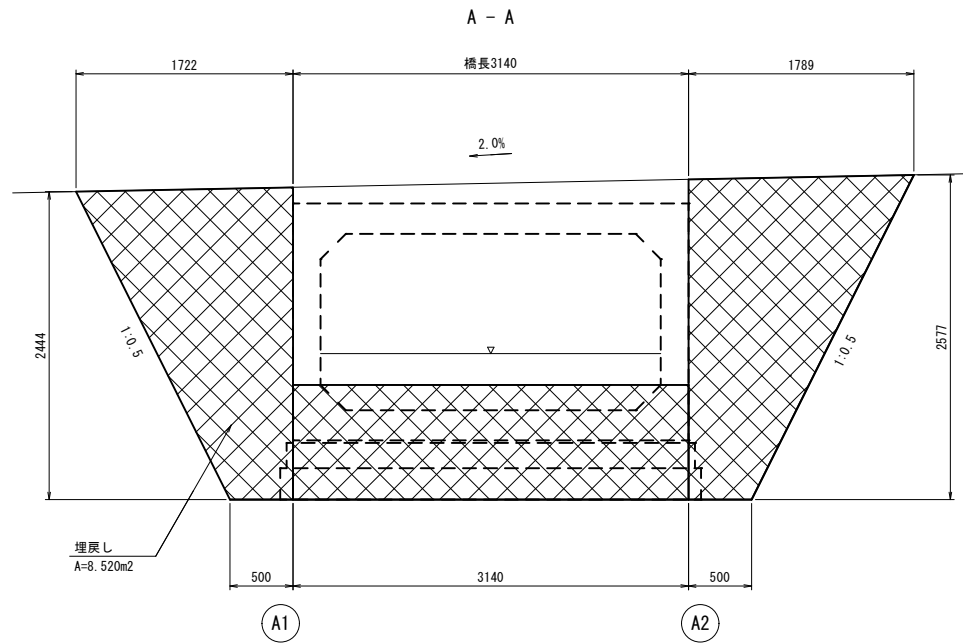


# 伊那土地22号橋 ボックスカルバート更新詳細図(2)

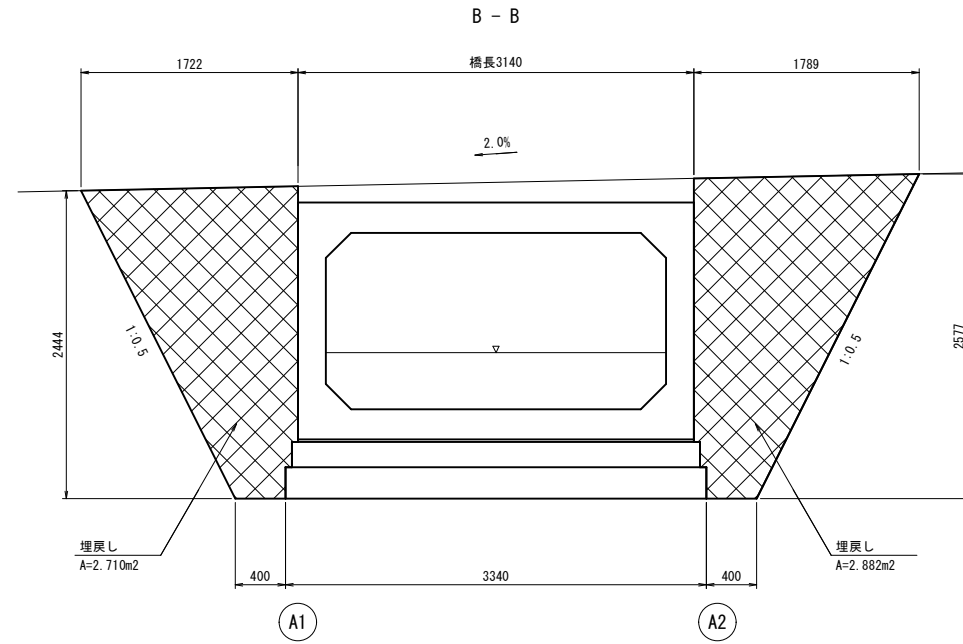
S=図示

## ボックスカルバート設置・埋戻し

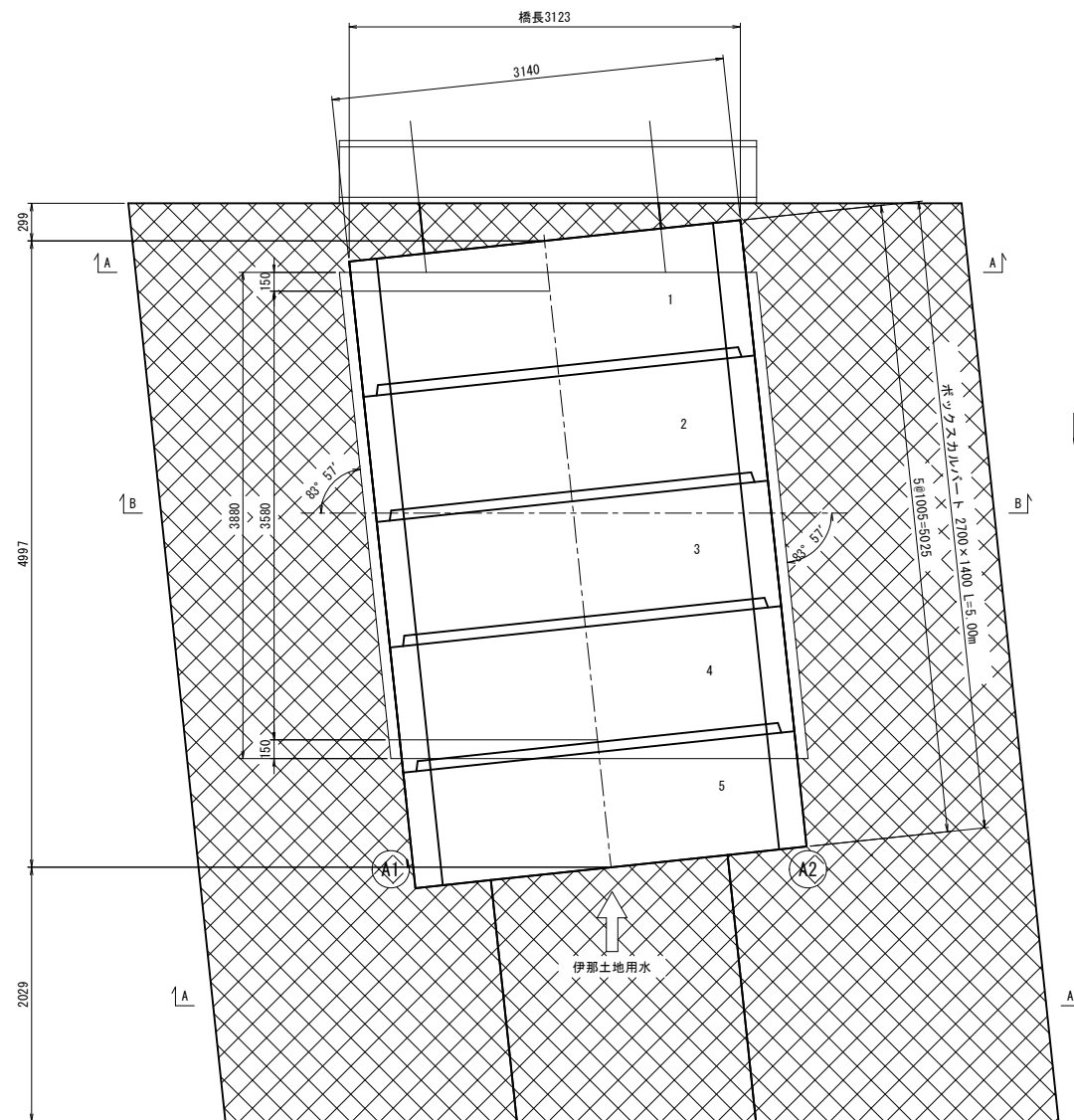
側面図 S=1:30



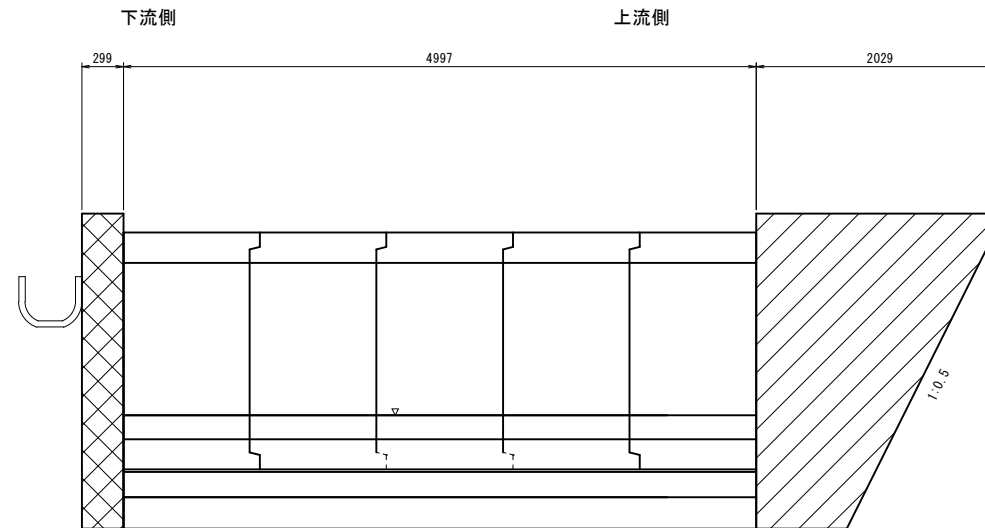
側面図 S=1:30



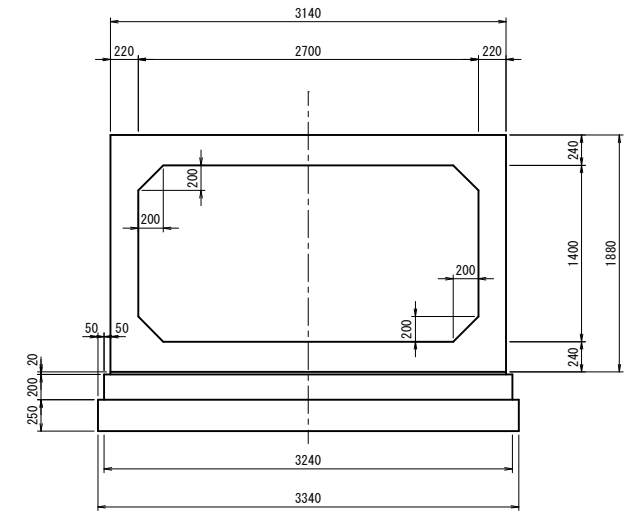
平面図 S=1:30



断面図 S=1:30



ボックスカルバート断面図 S=1:30



埋め戻し

### ボックスカルバート製品データ

製品番号	規格	種別	割付寸法 (mm)	製品寸法 (mm)	長辺長 (mm)	短辺長 (mm)	摘要
1	2700×1400	短尺	1005	1000	-	-	差口フラット
2	2700×1400	短尺	1005	1000	-	-	
3	2700×1400	短尺	1005	1000	-	-	
4	2700×1400	短尺	1005	1000	-	-	
5	2700×1400	短尺	1005	1000	-	-	受口フラット

※施工時クリアランス 5mm/本 を考慮。

### <注記>

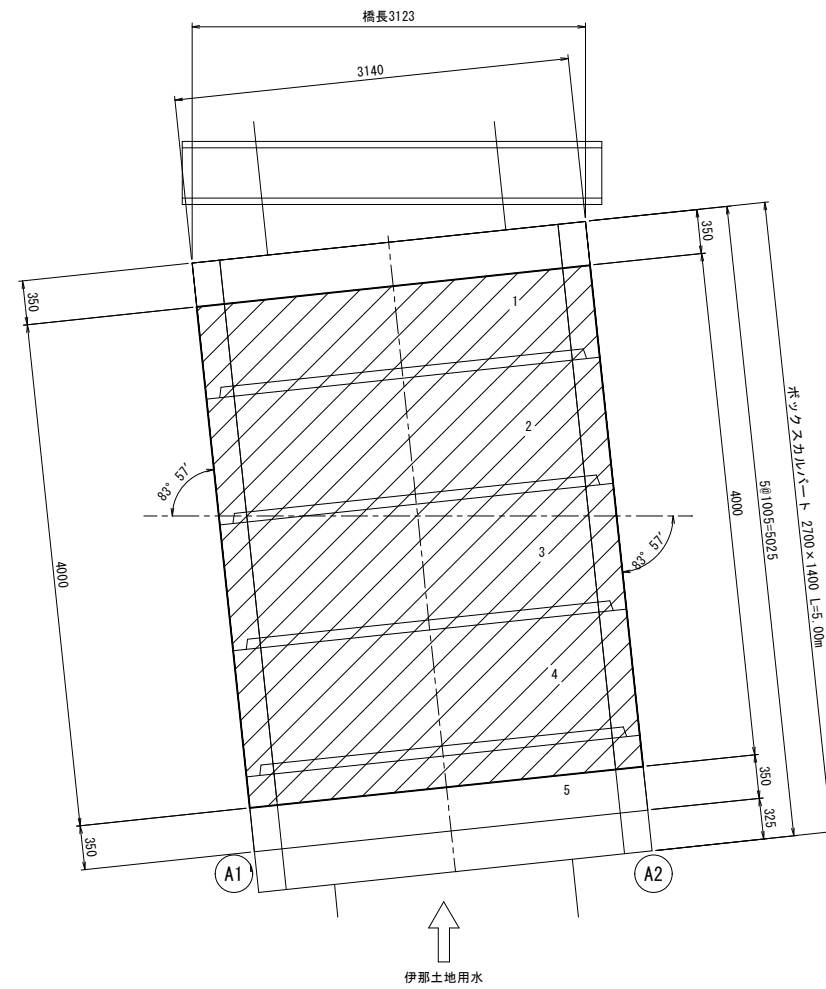
- 現場施工・製作にあたっては現地計測を行い、寸法の決定を行うこと。
- 現地の周辺環境、隣接構造物等に十分注意し、施工計画の決定を行うこと。

業務名	令和5年度 社会資本整備総合交付金事業 橋梁更新 工事
路線名	町道546号線
施工箇所名	箕輪町大字中箕輪字箕輪坂
図面の種類	伊那土地22号橋 ボックスカルバート更新詳細図(2)
縮尺	図示 図面番号 3/8
会社名	技建開発株式会社
事務所名	箕輪町

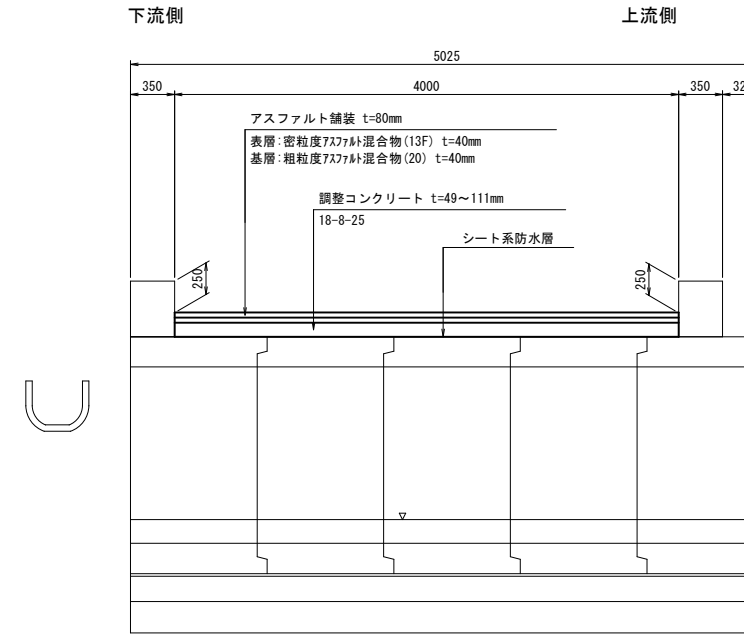
# 伊那土地22号橋 舗装・床版防水工詳細図

S=図示

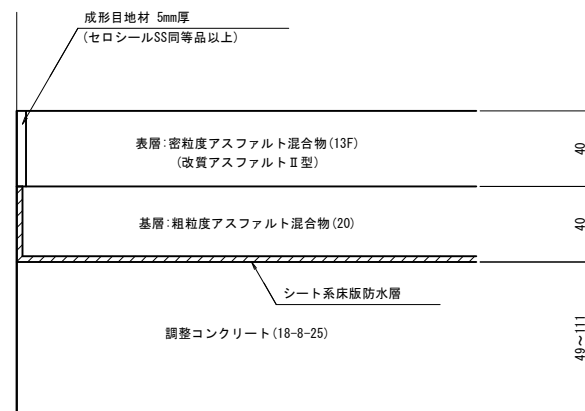
平面図 S=1:30



断面図 S=1:30



橋面防水端部処理詳細図 S=1:2



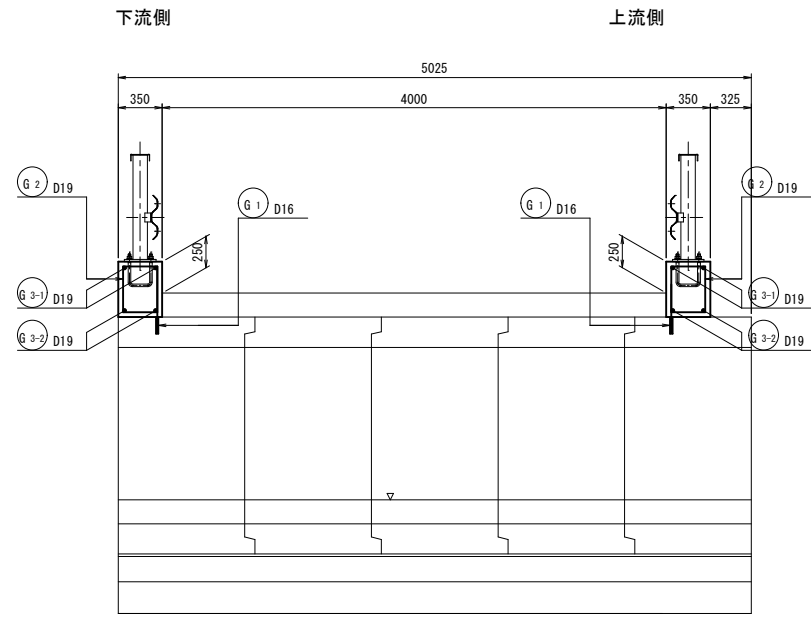
<注記>  
1. 現場施工・製作にあたっては現地計測を行い、寸法の決定を行うこと。

業務名	令和5年度 社会資本整備総合交付金事業 橋梁更新 工事		
路線名	町道546号線		
施工箇所名	箕輪町大字中箕輪字箕輪坂		
図面の種類	伊那土地22号橋 舗装・床版防水工詳細図		
縮尺	図示	図面番号	4/8
会社名	技建開発株式会社		
事務所名	箕輪町		

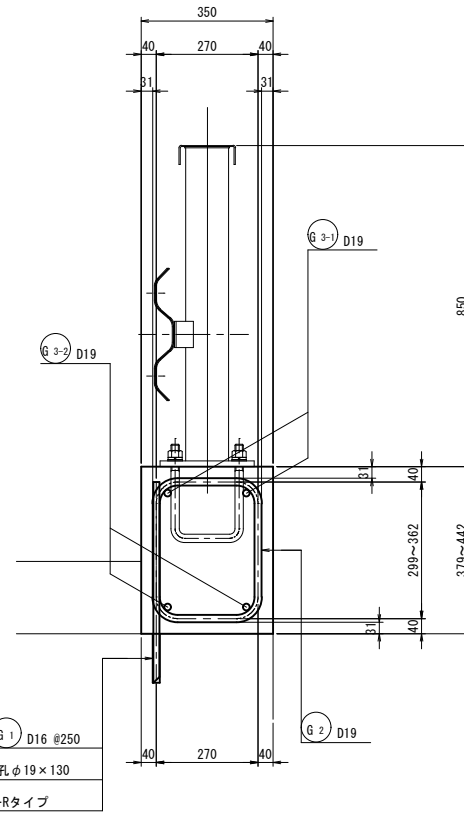
# 伊那土地22号橋 地覆設置工詳細図

S=図示

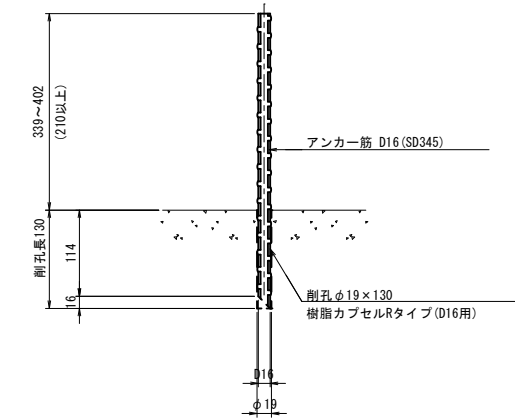
補修断面図 S=1:30



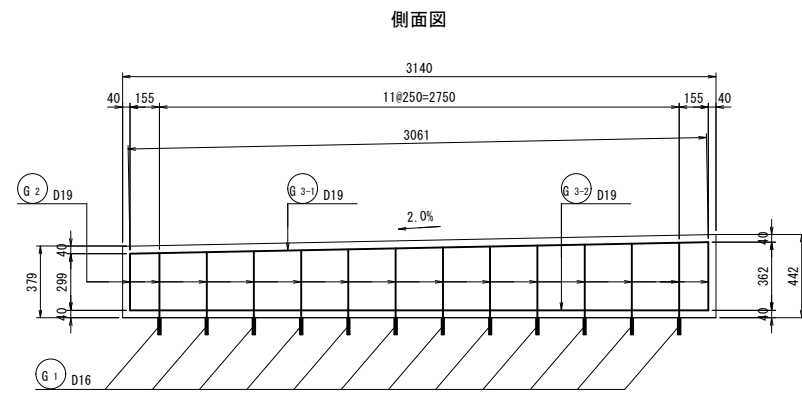
断面図 S=1:10



アンカー筋詳細図 S=1:5



地覆配筋図 S=1:20

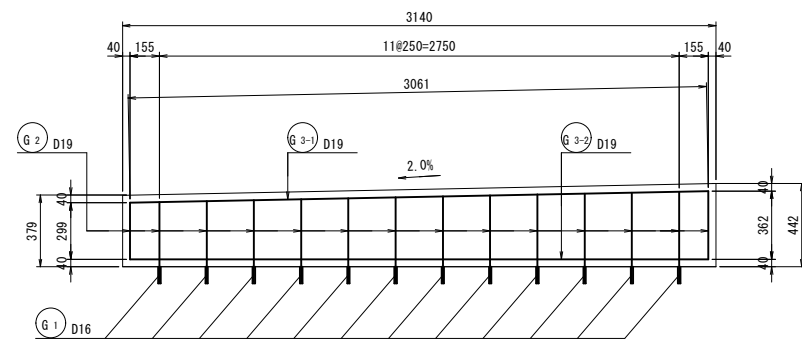


鉄筋質量表

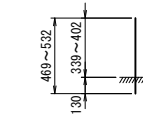
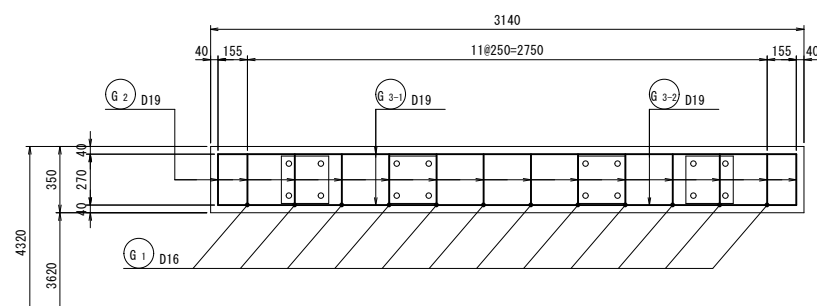
(1式当り)

記号	径	長さ (mm)	本数	単位質量 (kg/m)	1本当り質量 (kg/本)	質量 (kg)	摘要
G <sub>1</sub>	D16	500	24	1.56	0.78	19	
							19
アンカー筋							
				19 kg			
総質量				19 kg			
G <sub>2</sub>	D19	1490	28	2.25	3.35	94	□
G <sub>3-1</sub>	D19	3060	4	2.25	6.89	28	—
G <sub>3-2</sub>	D19	3060	4	2.25	6.89	28	—
							150
合計				D19	150 kg		
総質量				150 kg			

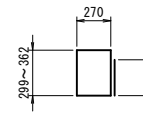
側面図



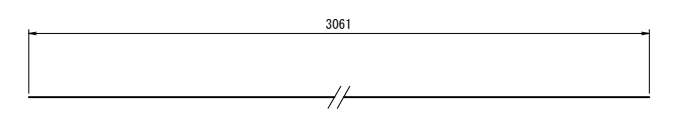
平面図



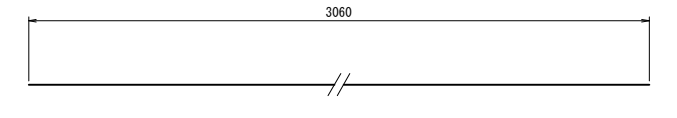
G<sub>1</sub> 24-D16 X 500 (469~532)



G<sub>2</sub> 28-D19 X 1490 (1423~1549)



G<sub>3-1</sub> 4-D19 X 3060



G<sub>3-2</sub> 4-D19 X 3060

<注記>

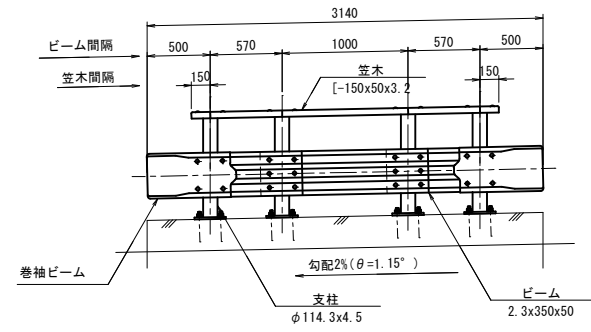
- 現場施工・製作にあたっては現地計測を行い、寸法の決定を行うこと。
- 削孔にあたっては、鉄筋探査等により既設鉄筋を確認した後に施工を行うこと。
- 地覆は10m毎にVカット目地を設置すること。
- 各鉄筋の配置は、防護柵のアンカーボルトとの配置に配慮すること。
- コンクリートの設計基準強度は  $\sigma_{ck}=24N/mm^2$  とし、補強鉄筋の材質はSD345とする。

業務名	令和5年度 社会資本整備総合交付金事業 橋梁更新 工事		
路線名	町道546号線		
施工箇所名	箕輪町大字中箕輪字箕輪坂		
図面の種類	伊那土地22号橋 地覆設置工詳細図		
縮尺	図示	図面番号	5/8
会社名	技建開発株式会社		
事務所名	箕輪町		

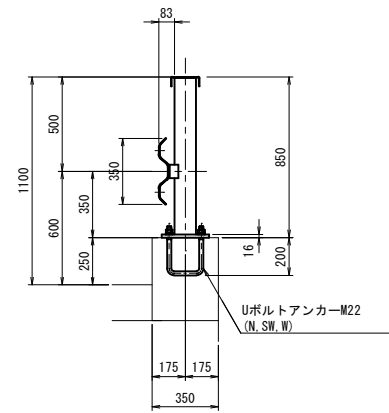
# 伊那土地22号橋 防護柵設置工詳細図

S=図示

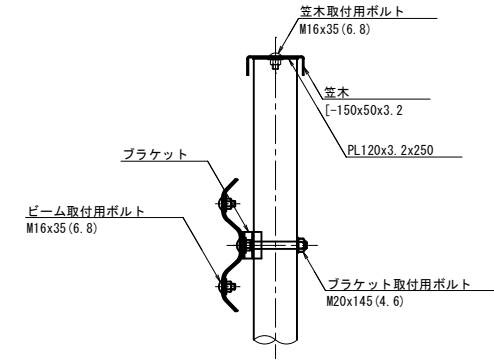
正面図 S=1:30



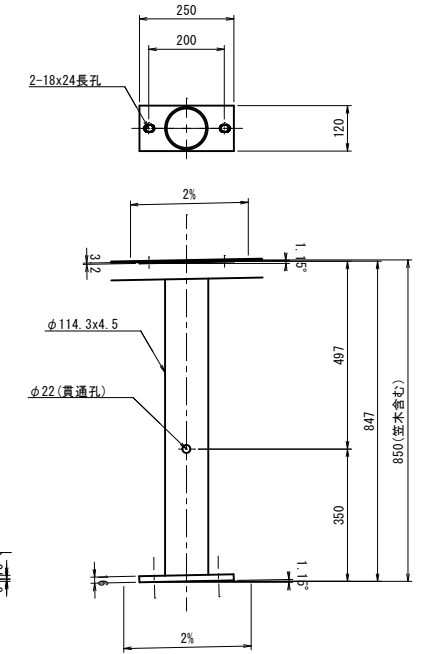
断面図 S=1:20



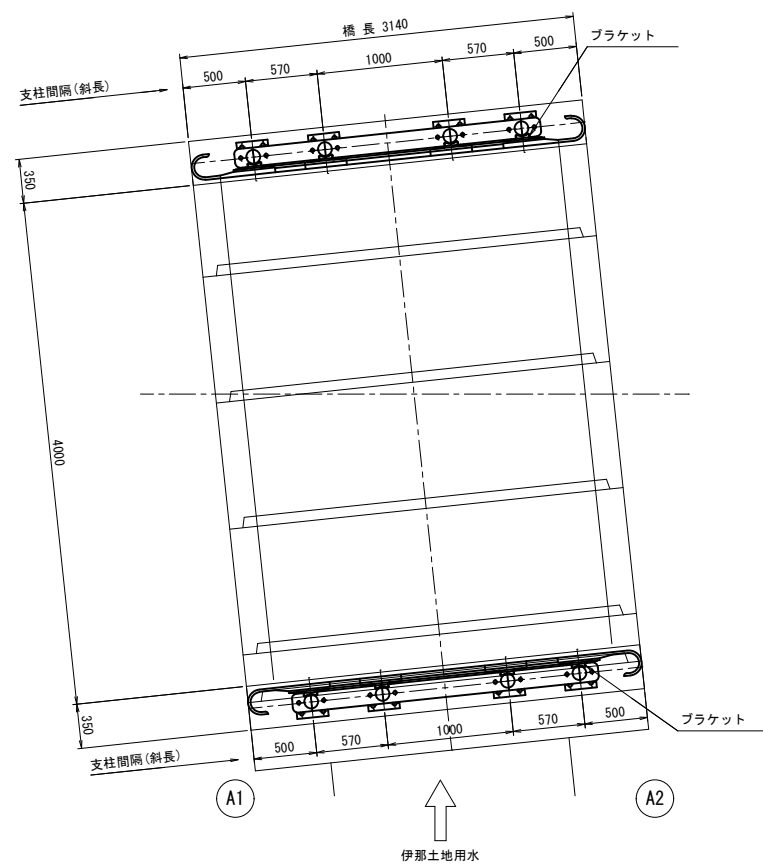
取付詳細図 S=1:10



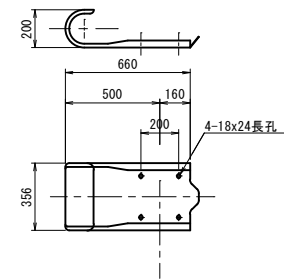
ベースプレート詳細図 S=1:10



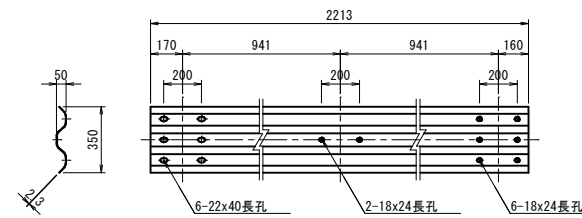
平面図 S=1:30



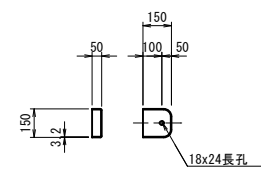
巻袖梁 S=1:20



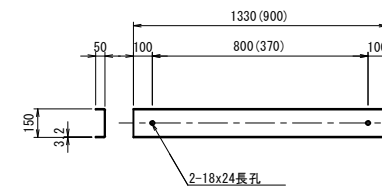
梁 S=1:20



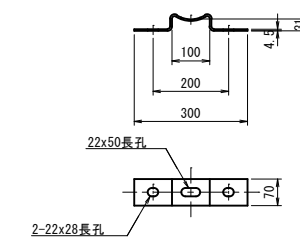
端部笠木 S=1:20



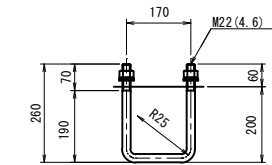
笠木 S=1:20



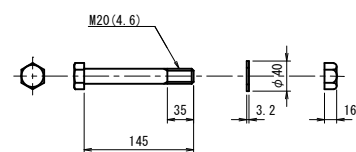
ブラケット S=1:10



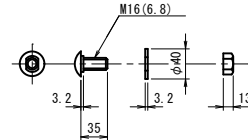
Uアンカーボルト S=1:10



ブラケット取付用ボルト S=1:5



笠木・梁取付用ボルト S=1:5



防護柵設置工		1式当り		
種別	規格	単位	数量	摘要
防護柵設置延長	G-0-28-4-8P (トク)	m	6.3	

<注記>  
1. 現場施工・製作にあたっては現地計測を行い、寸法の決定を行うこと。

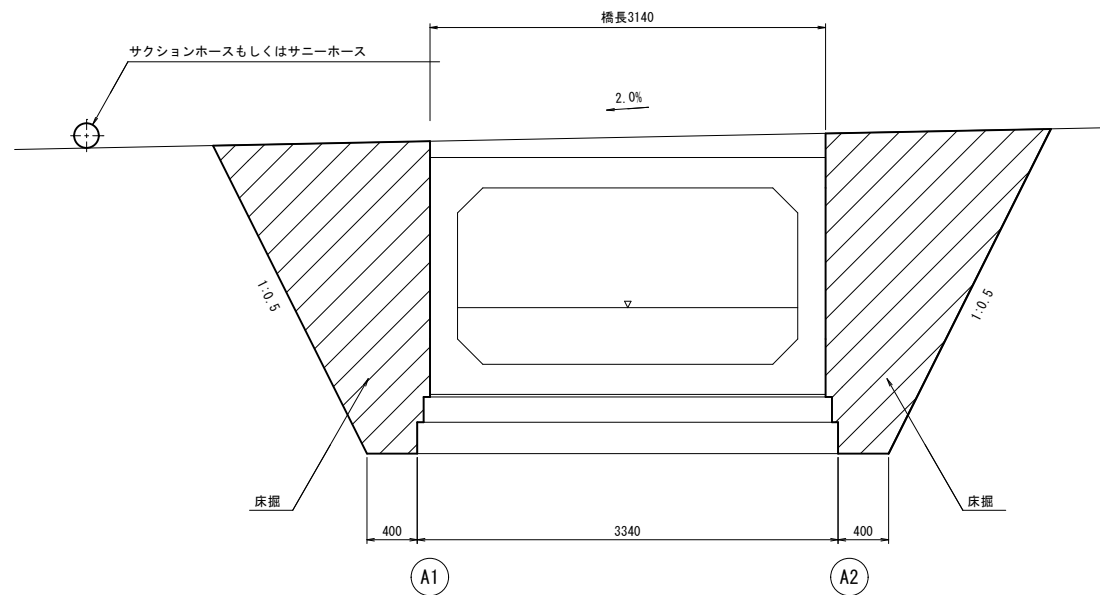
業務名	令和5年度 社会資本整備総合交付金事業 橋梁更新 工事
路線名	町道546号線
施工箇所名	箕輪町大字中箕輪字箕輪坂
図面の種類	伊那土地22号橋 防護柵設置工詳細図
縮尺	図示 図面番号 6/8
会社名	技建開発株式会社
事務所名	箕輪町

# 伊那土地22号橋 仮設図

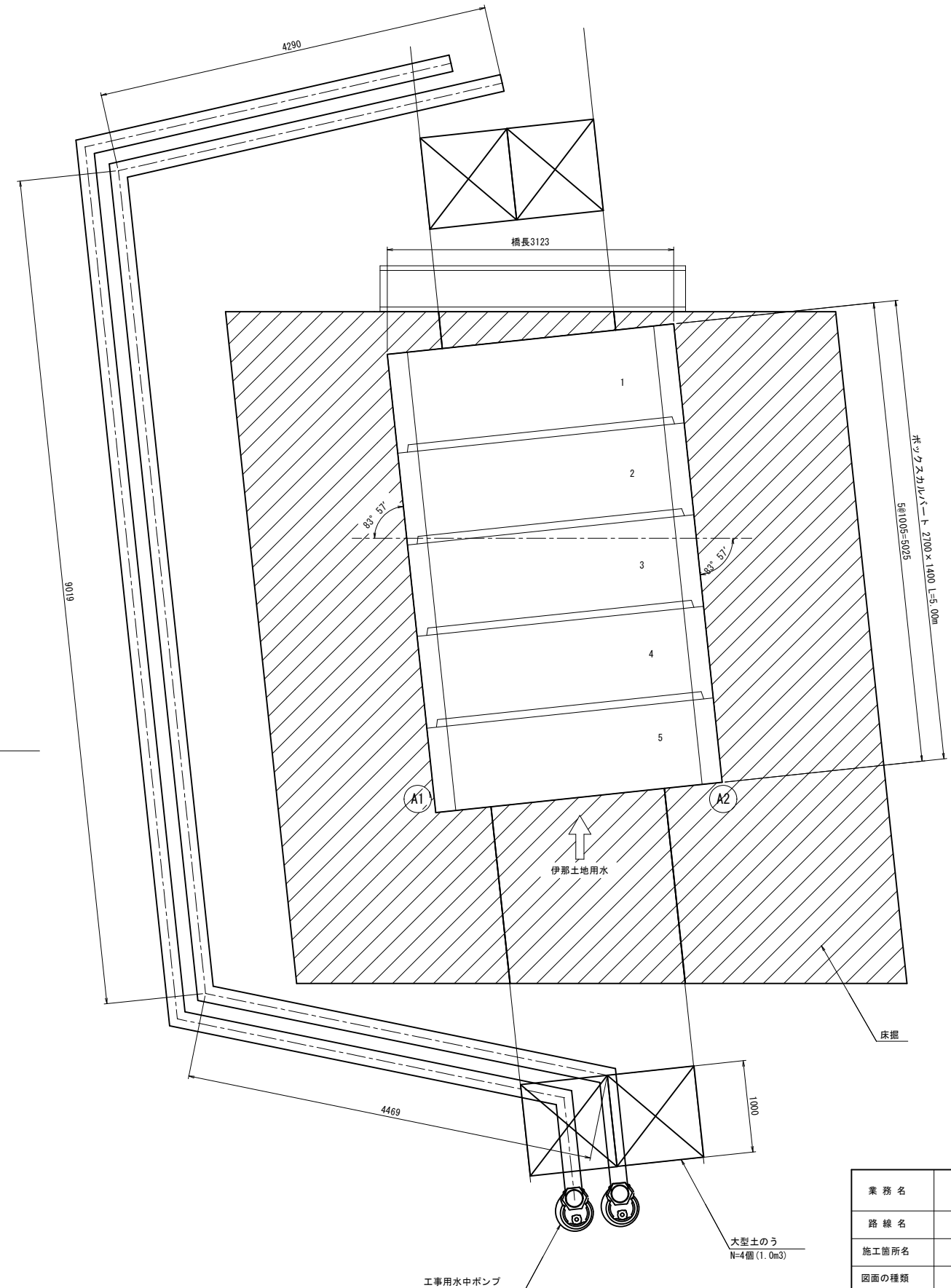
S=図示

(参考図)

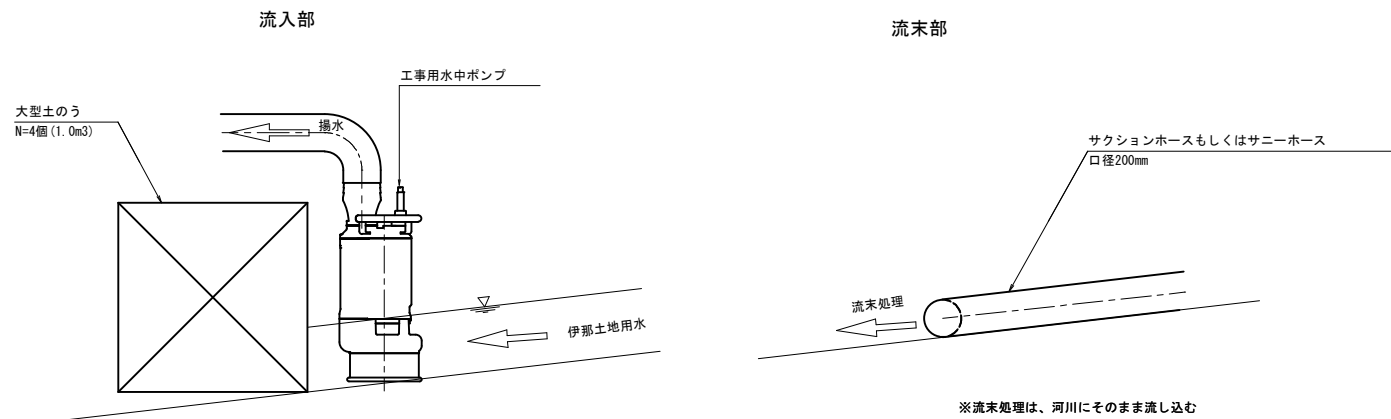
側面図 S=1:30



平面図 S=1:30



概略図 S=1:20



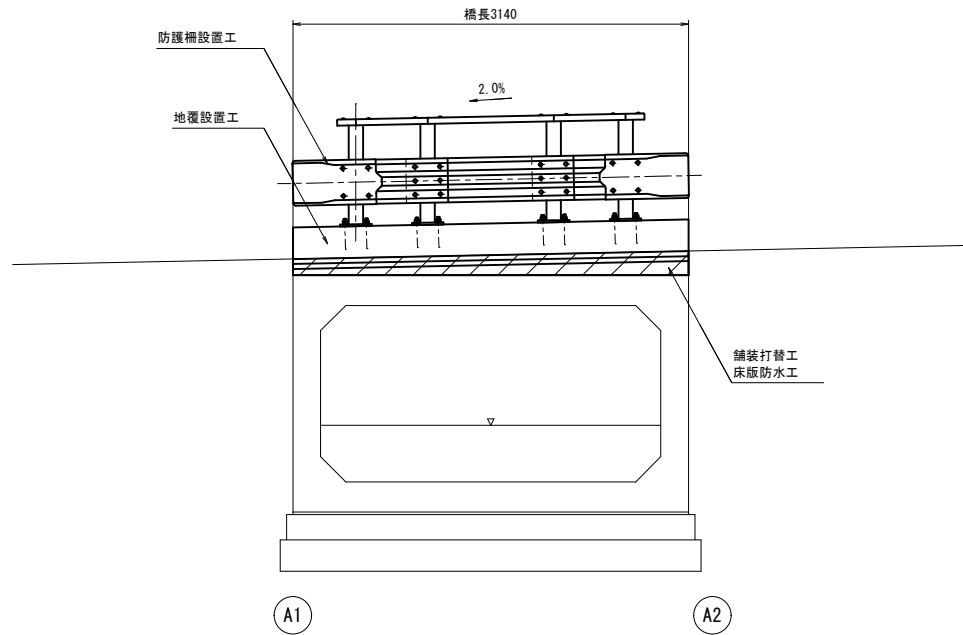
仮設工				1式当り
種別	規格	単位	数量	摘要
水中ポンプ		式	1	排水量 120以上450未満 (m3/h)
大型土のう	1.0m3	個	4	

業務名	令和5年度 社会資本整備総合交付金事業 橋梁更新 工事		
路線名	町道546号線		
施工箇所名	箕輪町大字中箕輪字箕輪坂		
図面の種類	伊那土地22号橋 仮設図		
縮尺	図示	図面番号	7/8
会社名	技建開発株式会社		
事務所名	箕輪町		

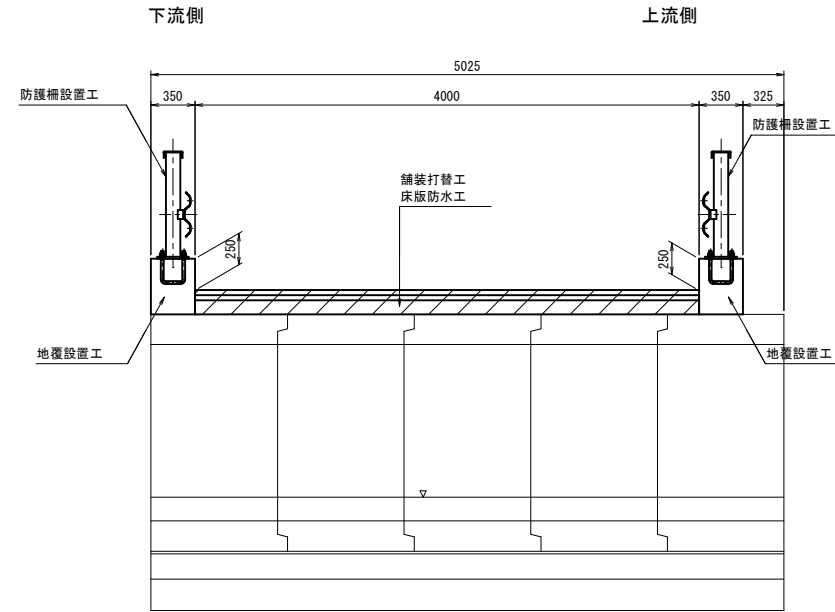
# 伊那土地22号橋 更新一般図

S=図示

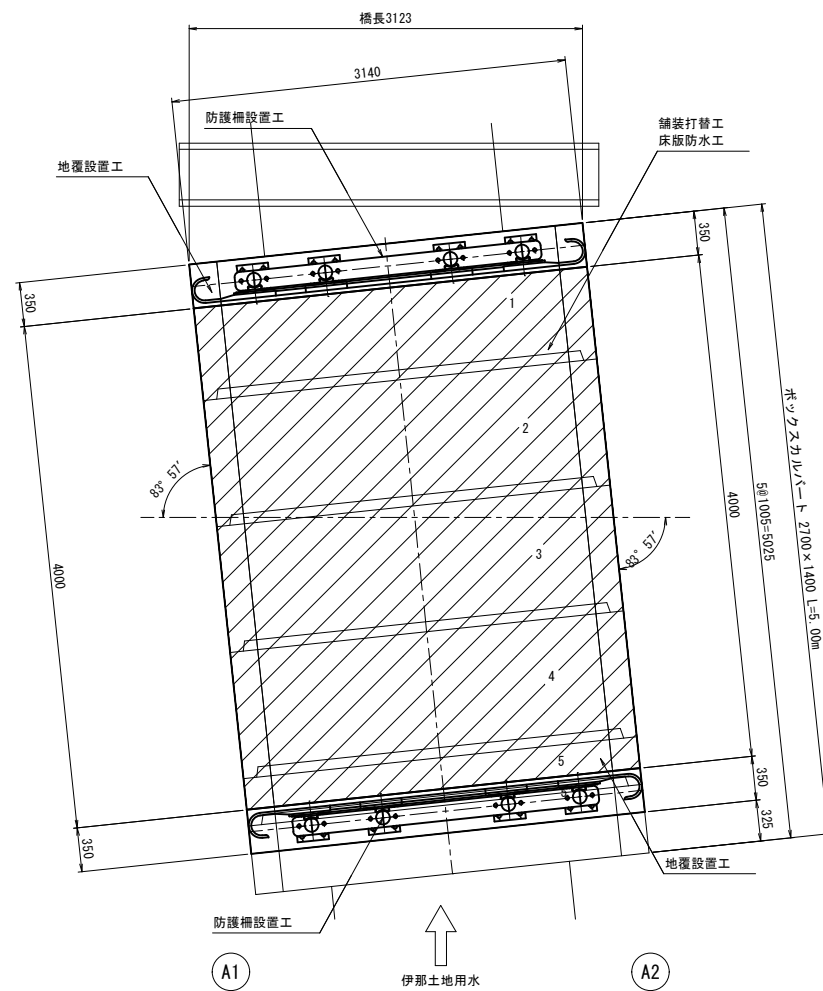
側面図 S=1:30



断面図 S=1:30



平面図 S=1:30



更新項目一覧表

更新内容	施工箇所
舗装打替工	橋面
床版防水工	橋面
地覆設置工	上下流
防護柵設置工	上下流

<注記>

- 現場施工・製作にあたっては現地計測を行い、寸法の決定を行うこと。
- 現地の周辺環境、隣接構造物等に十分注意し、施工計画の決定を行うこと。

業務名	令和5年度 社会資本整備総合交付金事業 橋梁更新 工事		
路線名	町道546号線		
施工箇所名	箕輪町大字中箕輪字箕輪坂		
図面の種類	伊那土地22号橋 更新一般図		
縮尺	図示	図面番号	8/8
会社名	技建開発株式会社		
事務所名	箕輪町		