

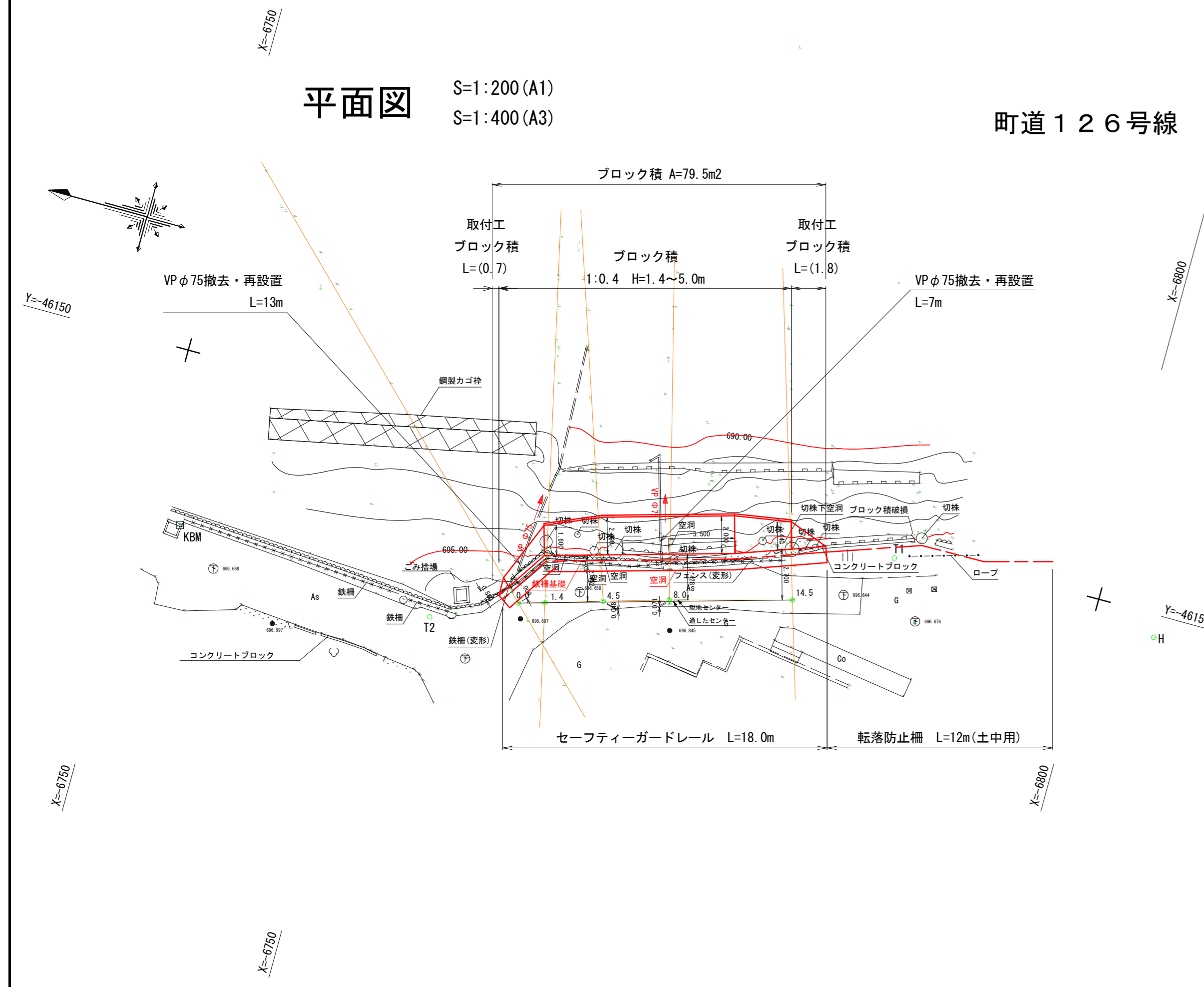
セーフティーガードレール設置展開図

S=1:100 (A1)
S=1:200 (A3)

平面図

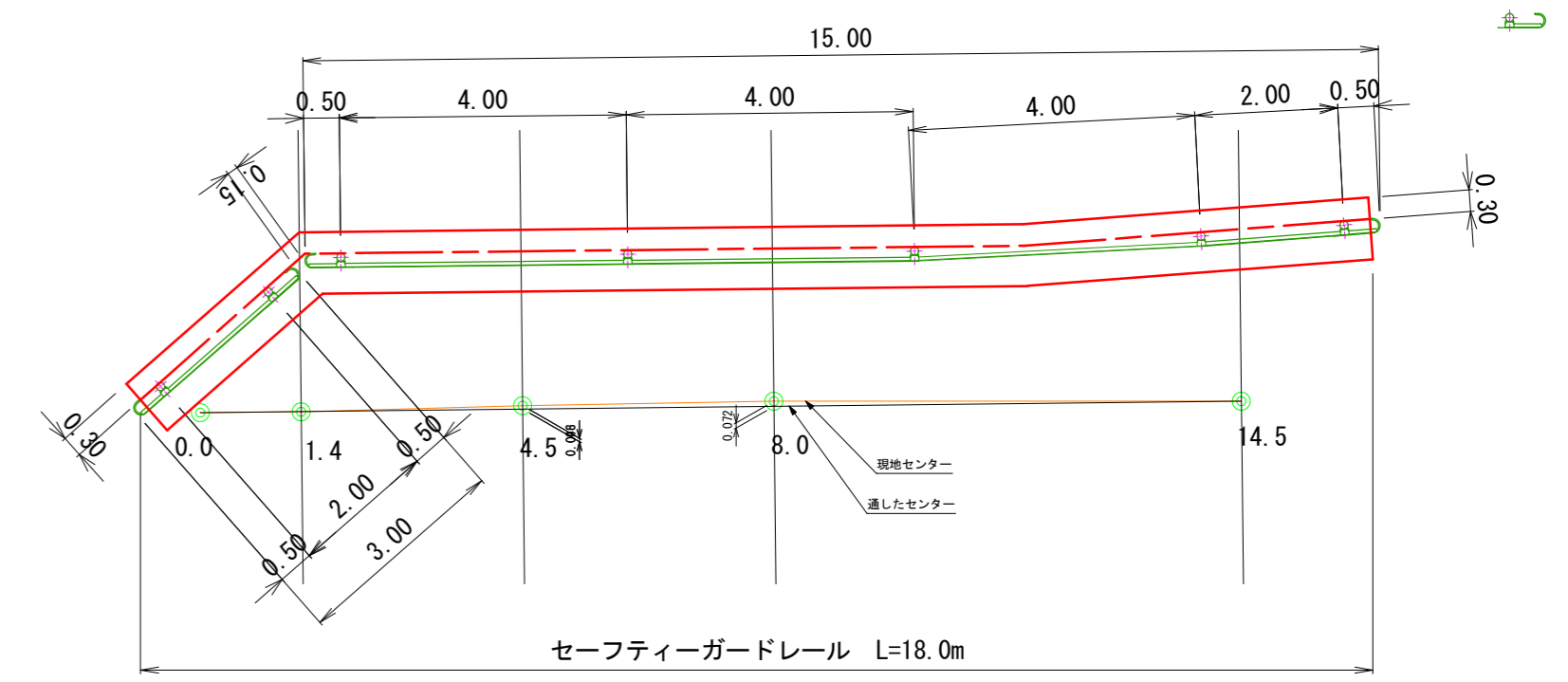
S=1:200 (A1)
S=1:400 (A3)

町道126号線 箕輪町沢若宮



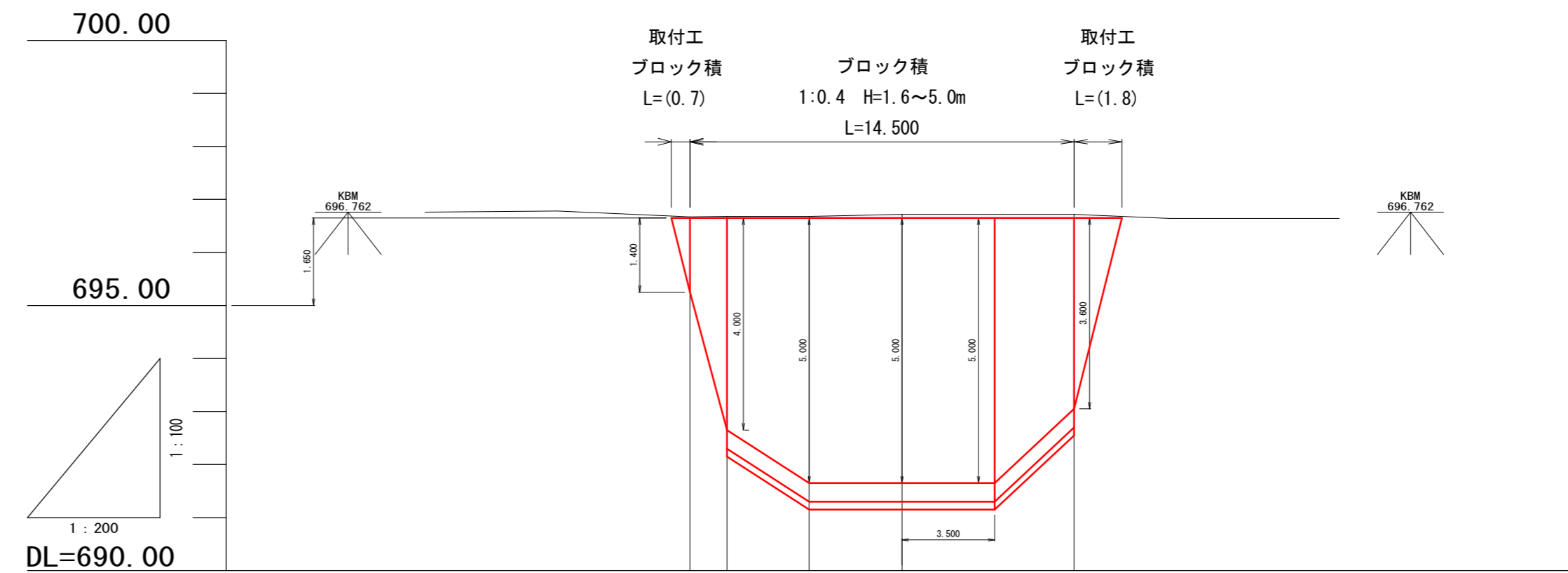
基準点座標一覧

点名	X座標	Y座標	標高
H	-6803.349	-46151.180	696.533
T1	-6788.953	-46150.754	696.715
T2	-6766.051	-46160.256	696.733



縦断面図

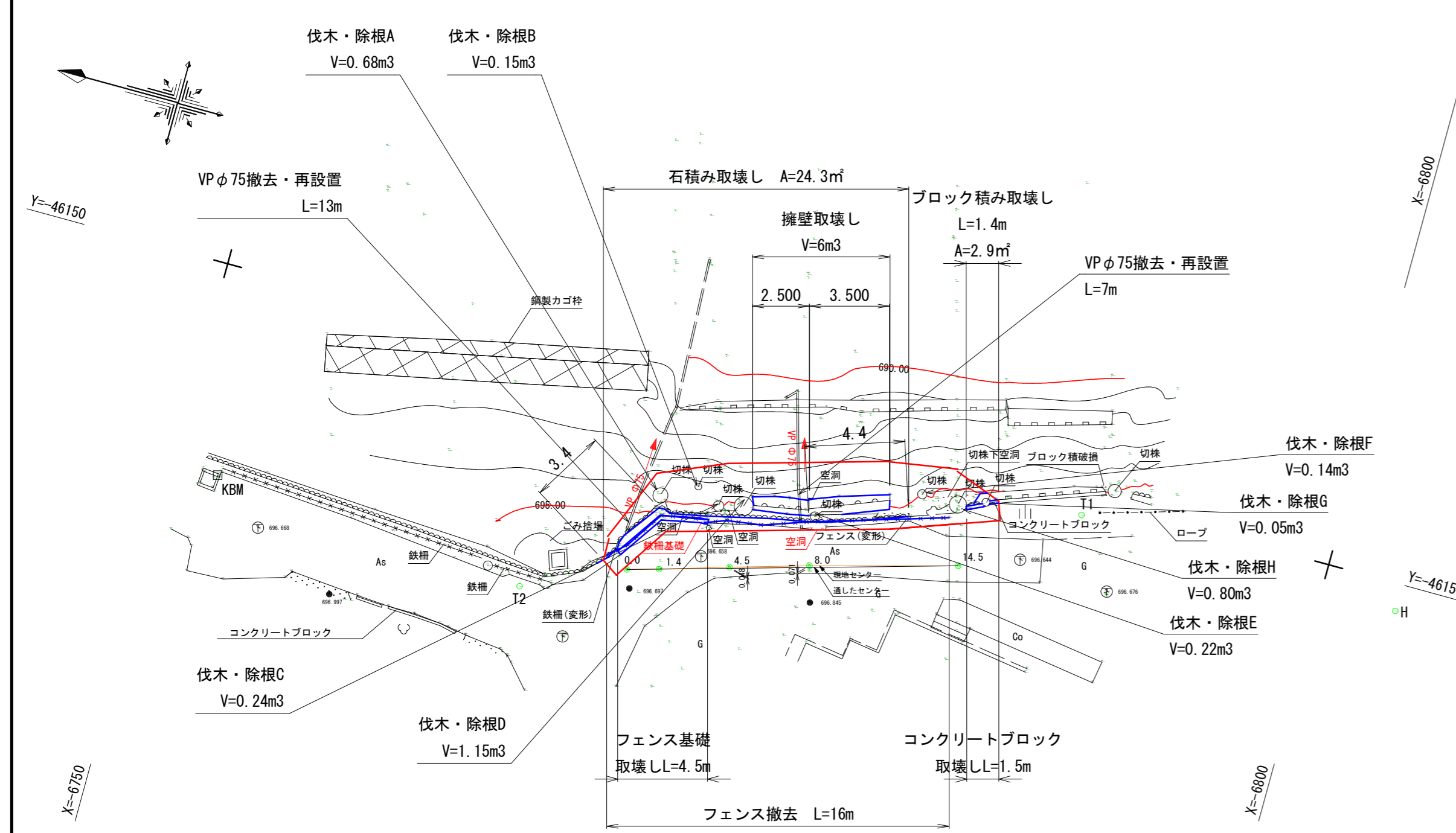
V=1:100 H=1:200 (A1)
V=1:200 H=1:400 (A3)



勾配	696.65 — i=0.000% — 696.65 L=14.500m				
盛土					
切土	0.02	0.03	0.03	0.07	0.07
計画高	696.65	696.65	696.65	696.65	696.65
地盤高	696.67	696.68	696.68	696.72	696.72
追加距離	0.000	1.400	4.500	8.000	14.500
点間距離	0.000	1.400	3.100	3.500	6.500
測点	0.0	1.4	4.5	8.0	14.5
曲線方向	_____				
片勾配 摺付け図	_____				
拡幅	_____				

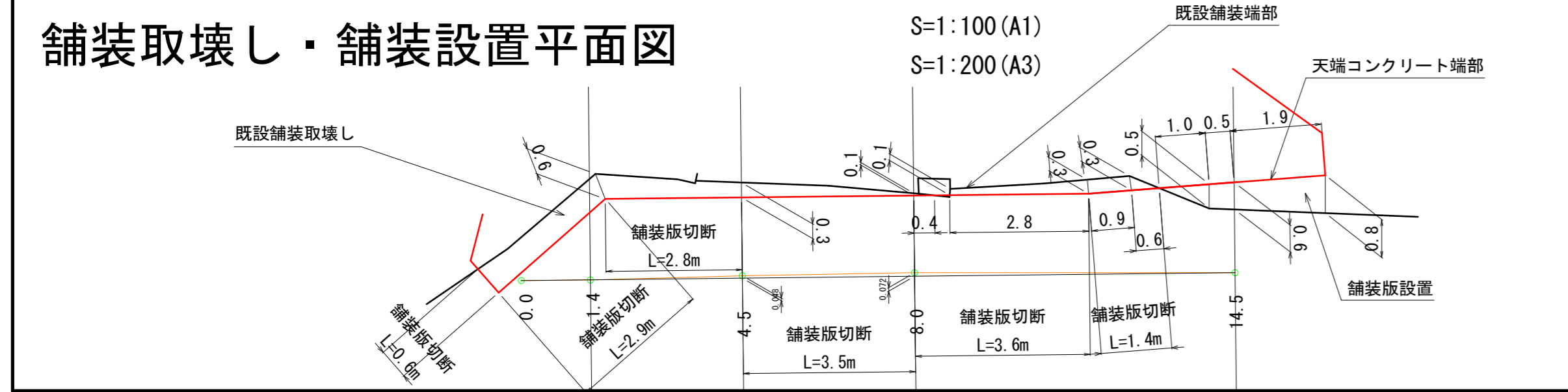
取壊し平面図

S=1:200 (A1)
S=1:400 (A3)



舗装取壊し・舗装設置平面図

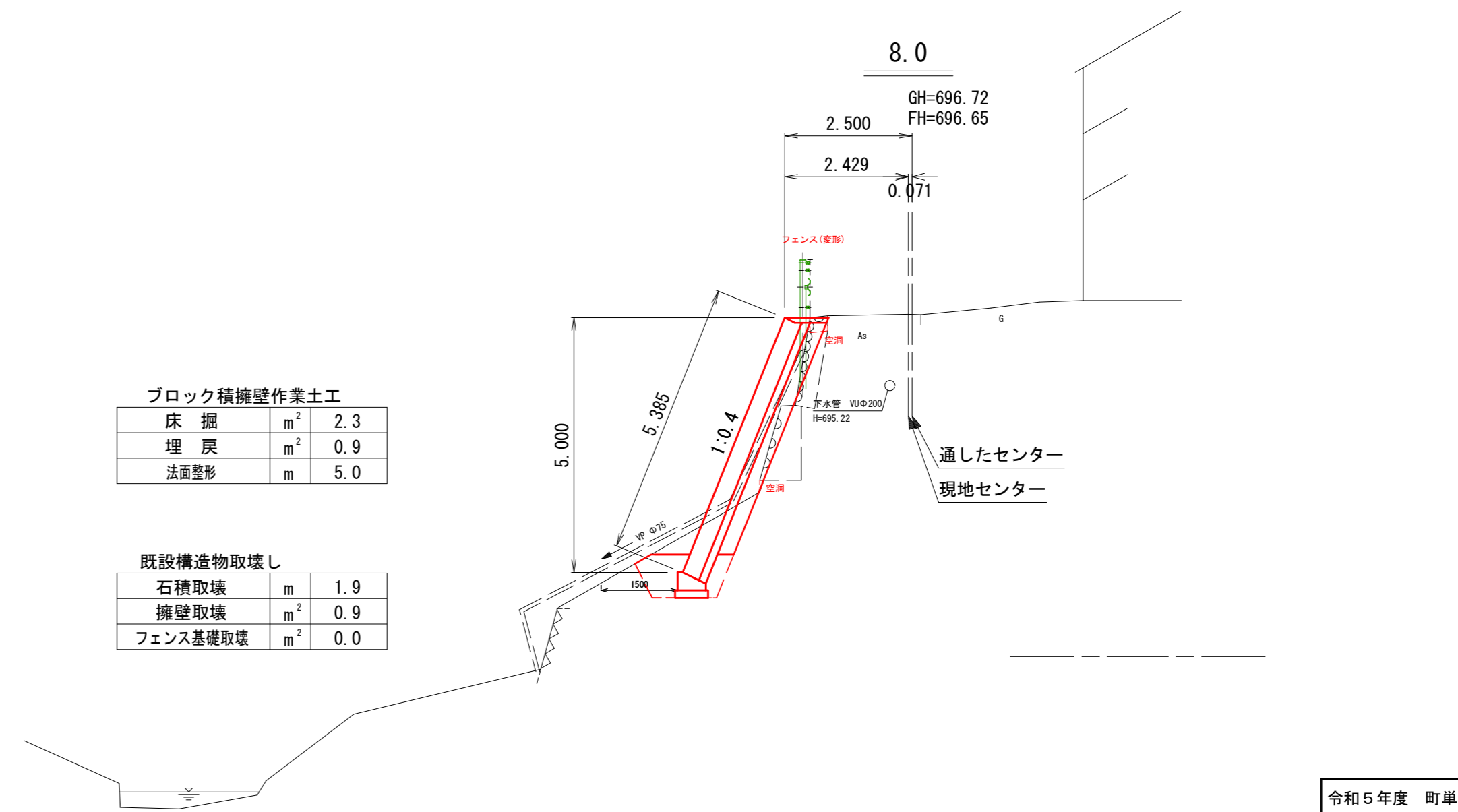
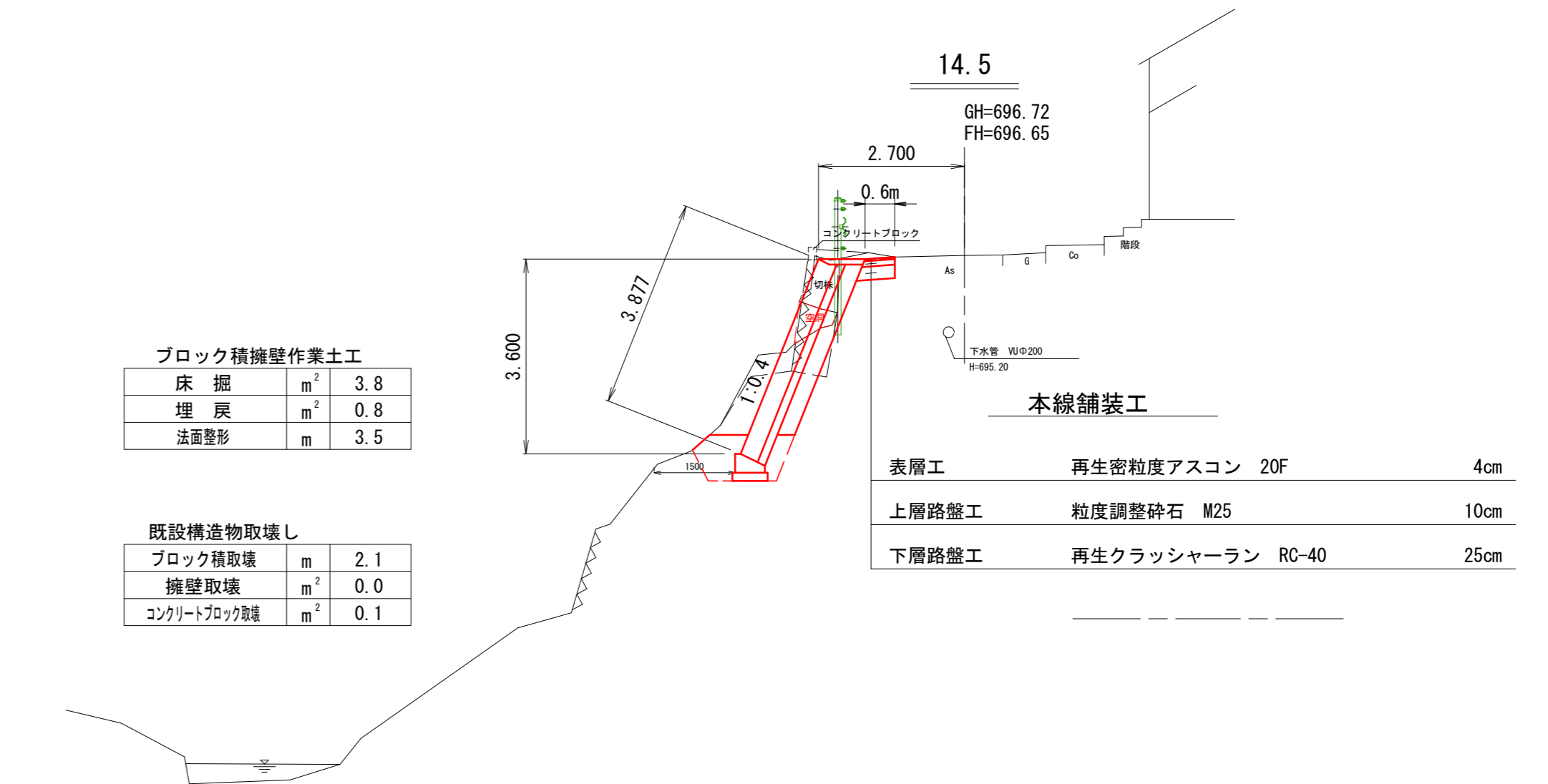
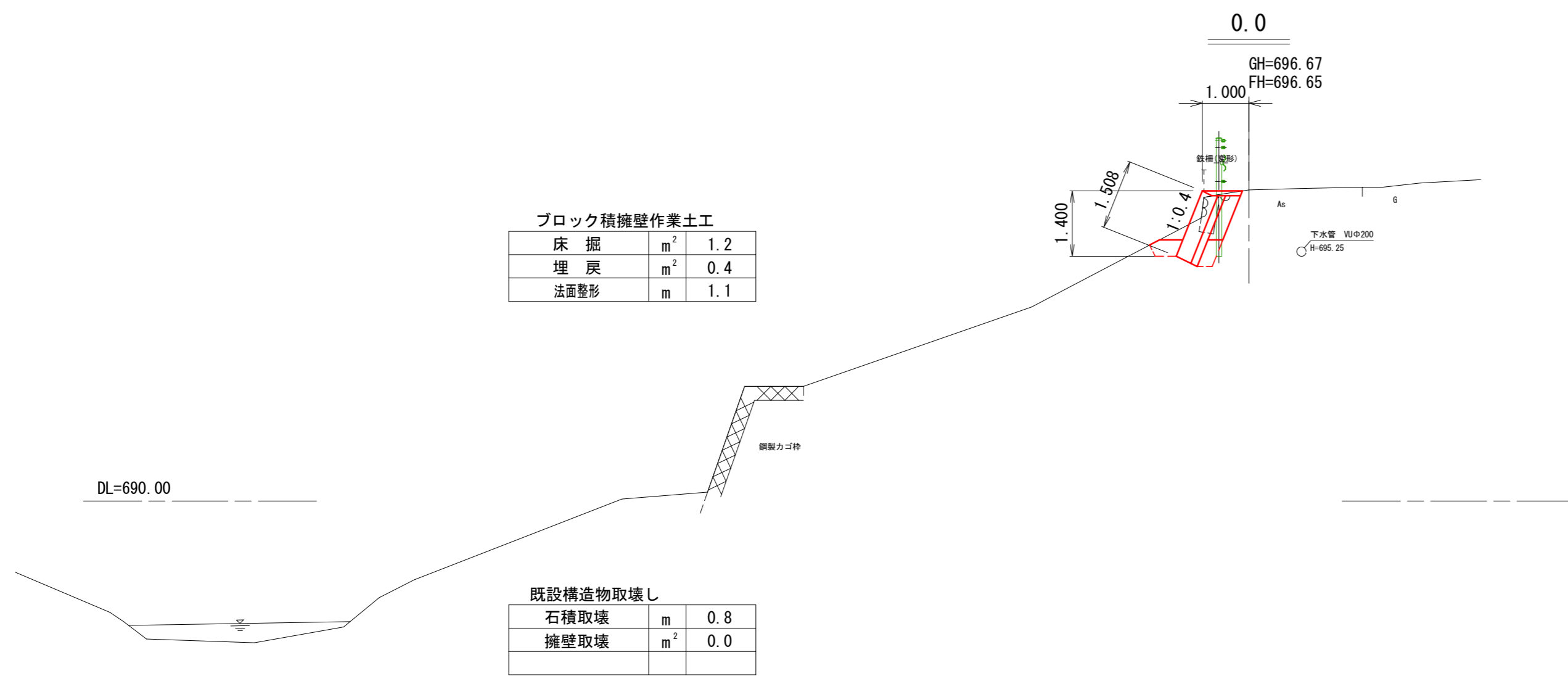
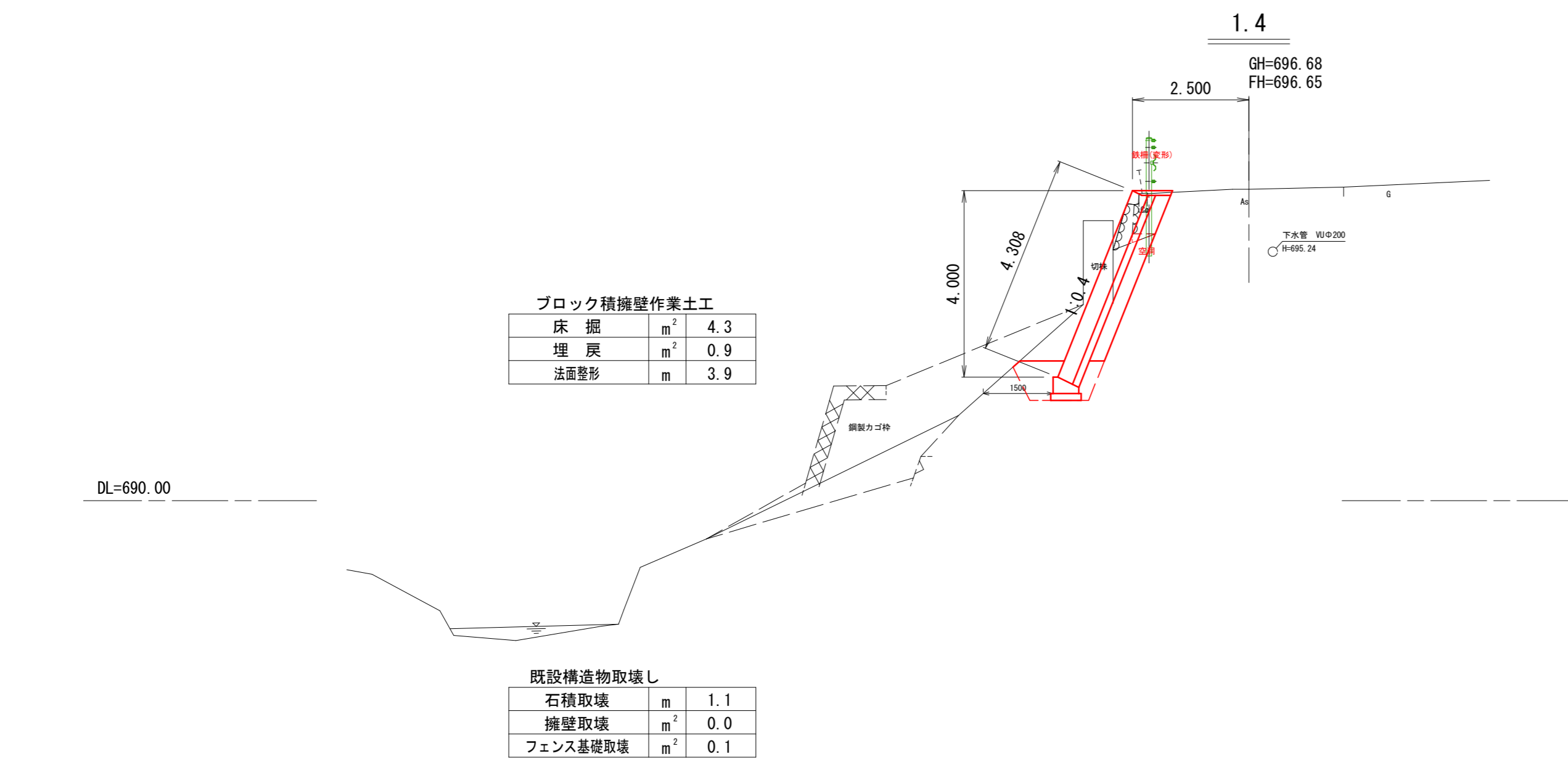
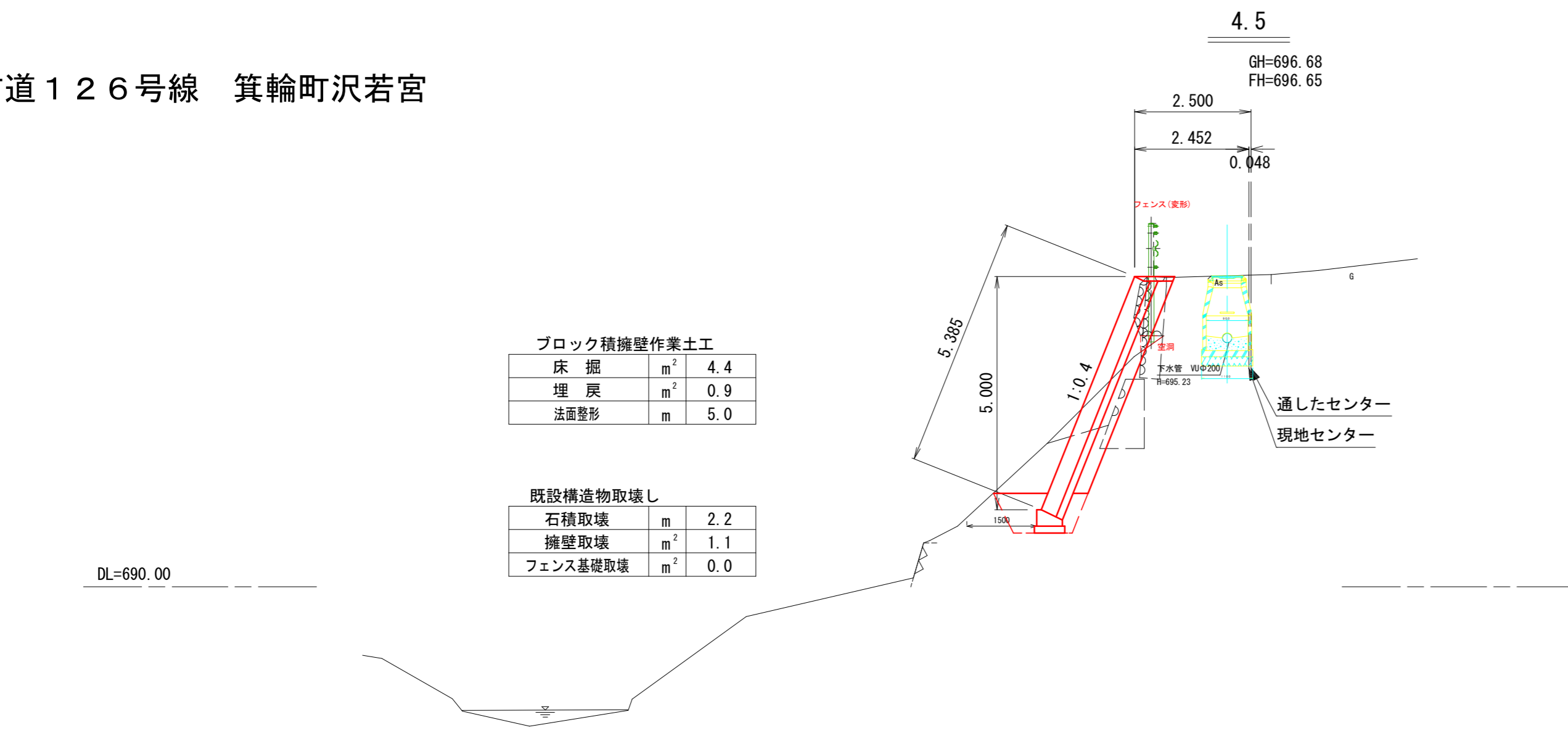
S=1:100 (A1)
S=1:200 (A3)



令和5年度	町単独路再改修工事
番号	1/5
設計会社	株式会社ワイド
測量会社	株式会社ワイド
調査会社	株式会社ワイド
箕輪町役場	

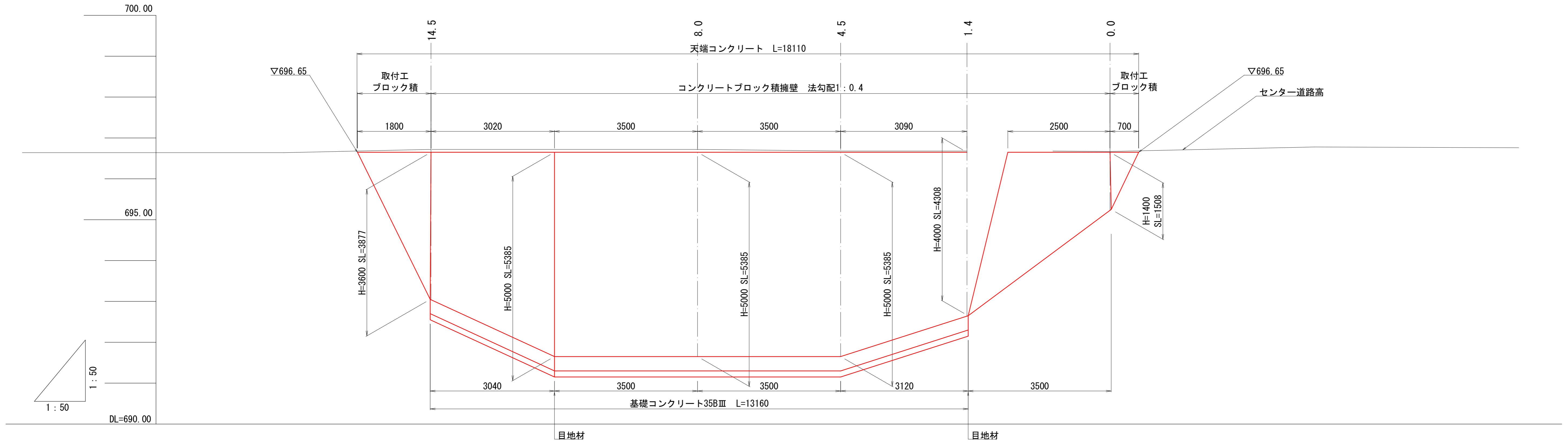
横断図

S=1:100 (A1)
S=1:200 (A3)

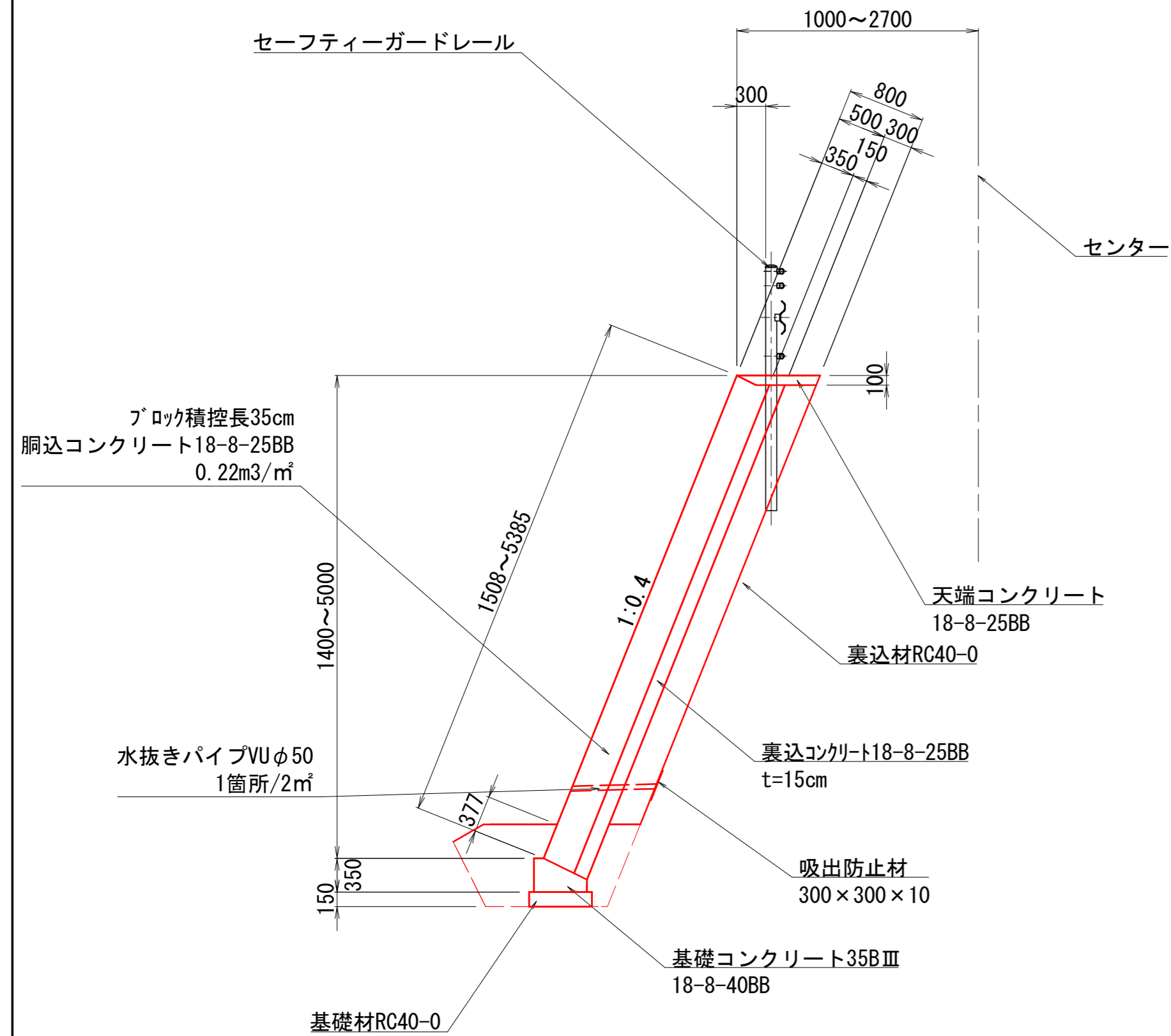


令和5年度 町単独路肩改修工事			
番号	2/5	横断図	縮尺 図面表示
町道126号線 箕輪町沢若宮			
設計会社	株式会社ワイド		
測量会社	株式会社ワイド		
調査会社	株式会社ワイド		
箕輪町役場			

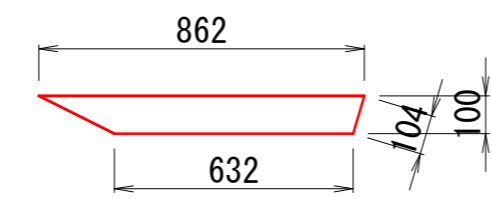
ブロック積擁壁工展開図・構造図



ブロック積擁壁詳細図 S=1:50

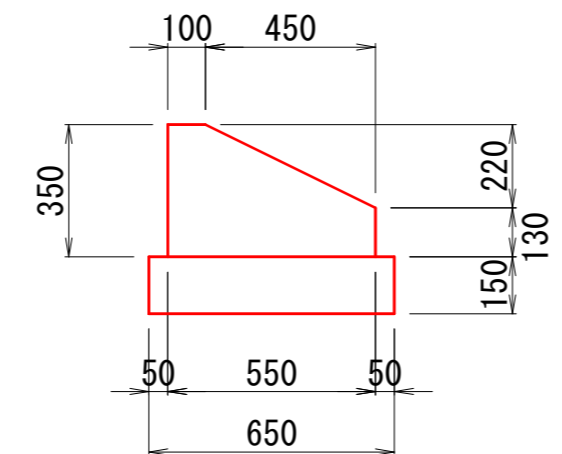


天端コンクリート S=1:20



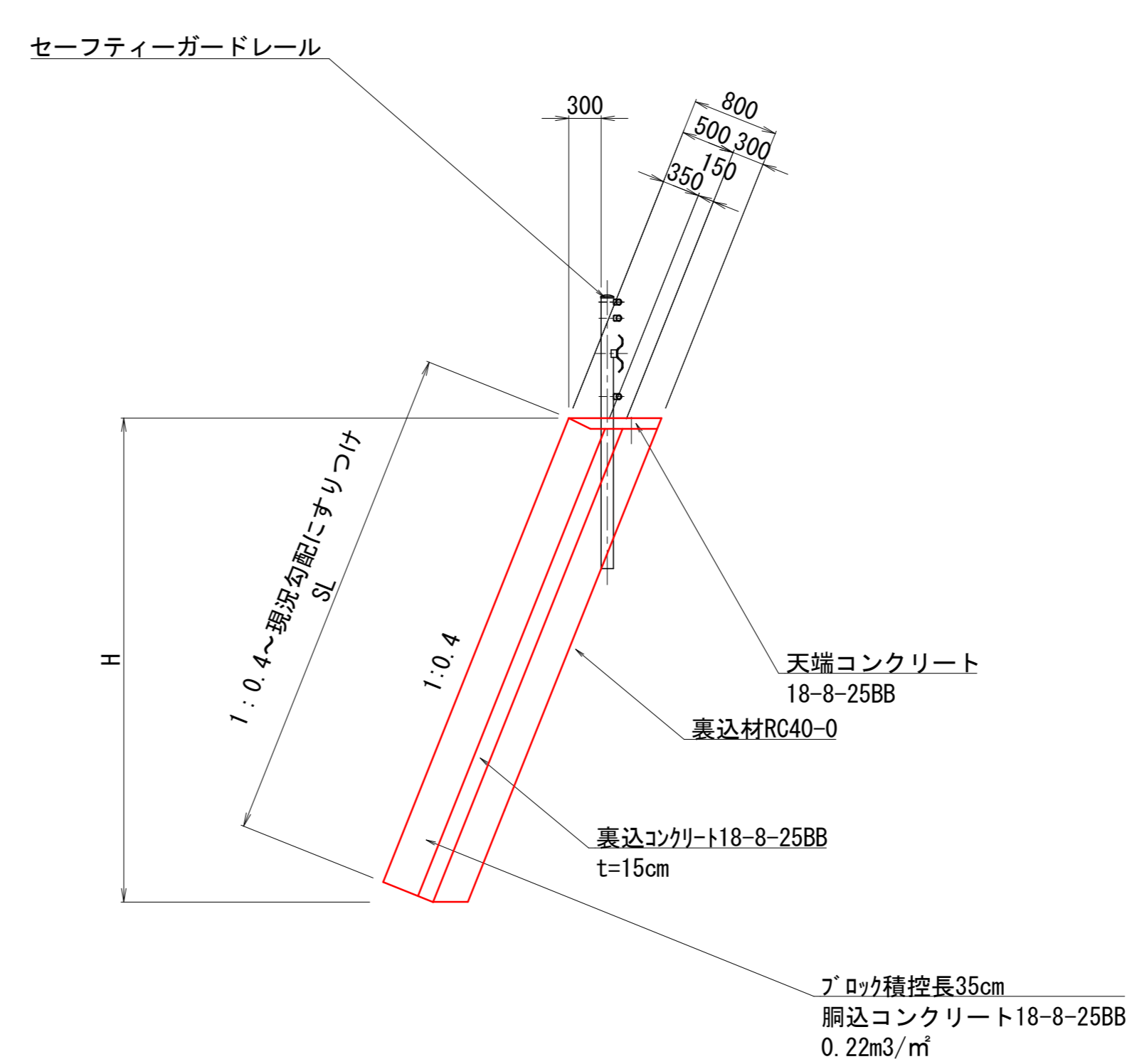
1m当たり				
名称	規格	単位	数量	摘要
コンクリート	18-8-25BB	m³	0.07	
型枠		m²	0.10	

基礎コンクリート (35BⅢ) S=1:20



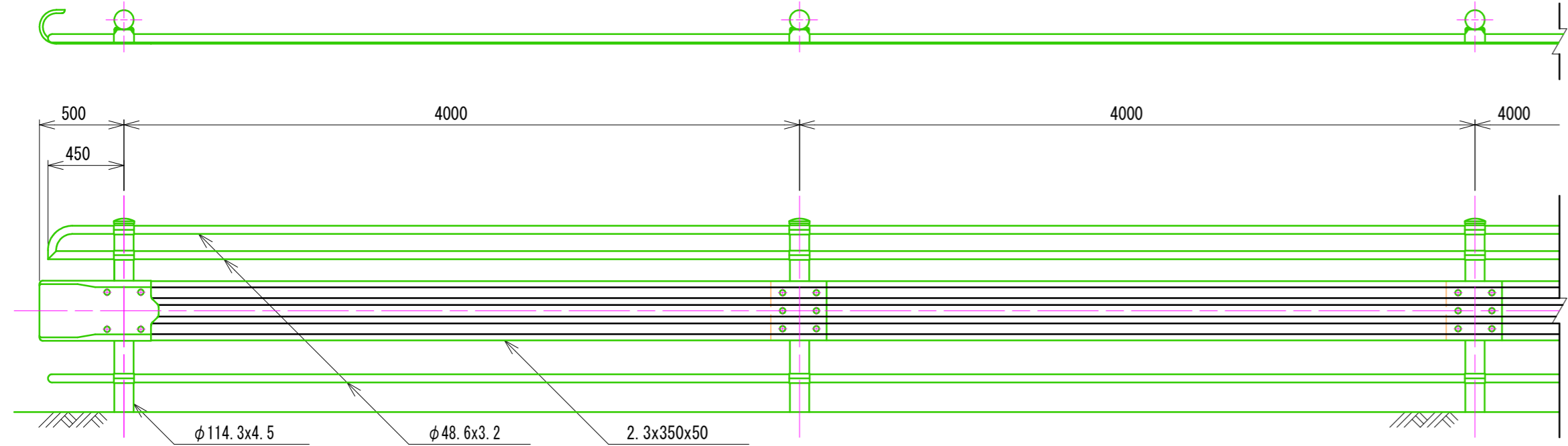
1m当たり				
名称	規格	単位	数量	摘要
コンクリート	18-8-40BB	m³	0.14	
型枠		m²	0.48	

取付工 S=1:50

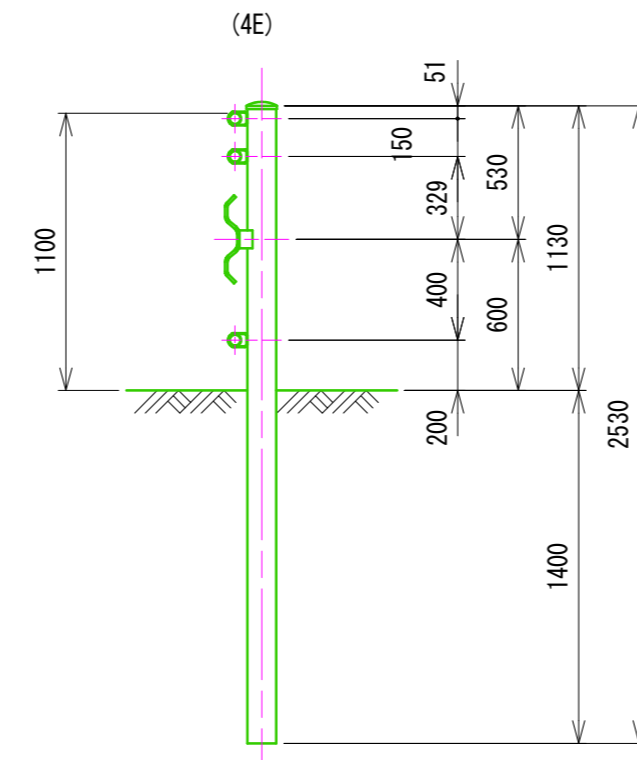


セーフティーガードレール構造図 (SGR-C4-P4-110E同等品以上)

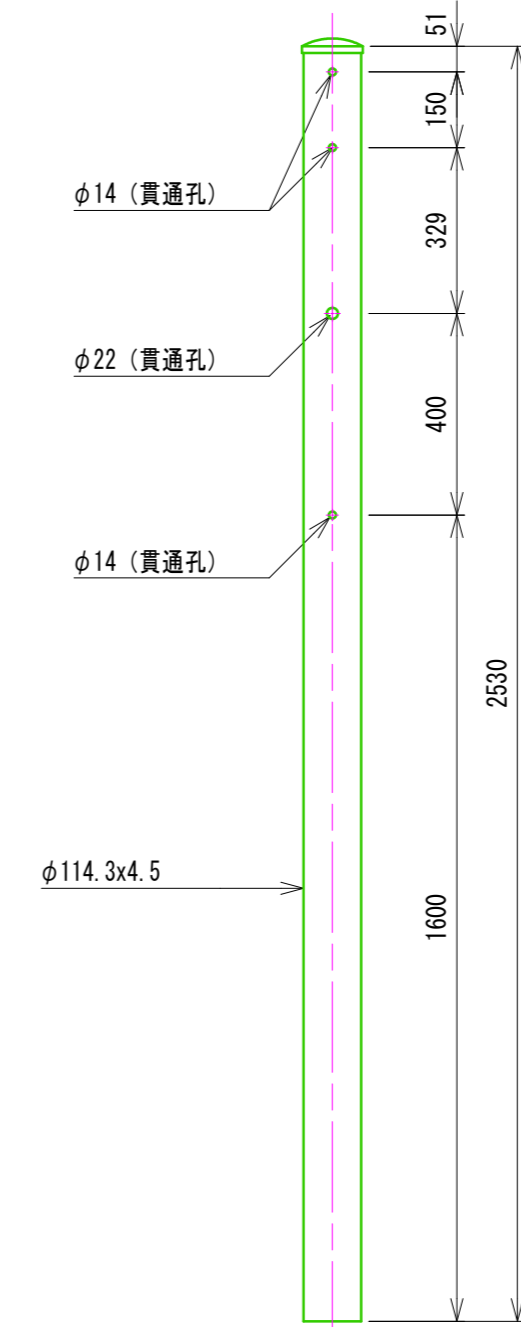
組立図 S=1/30



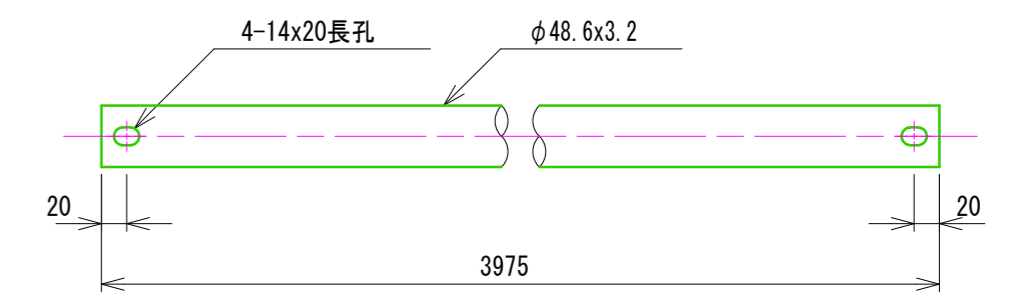
断面図 S=1/30



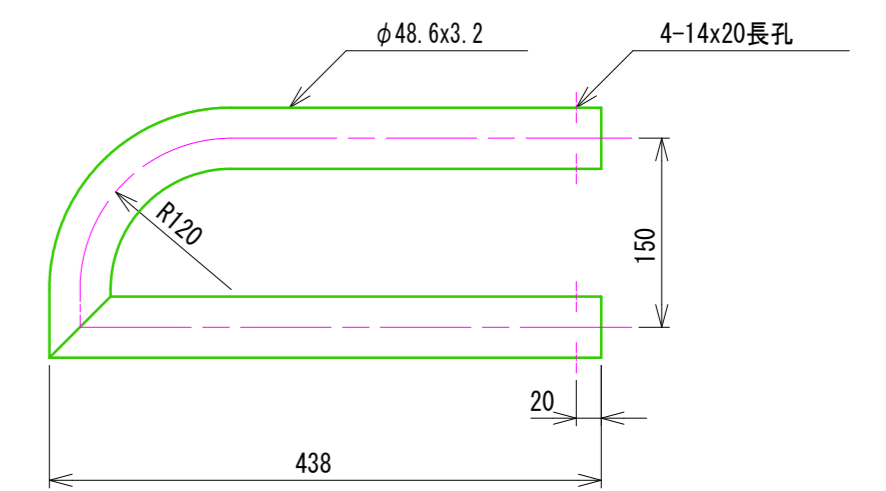
支柱 S=1/15



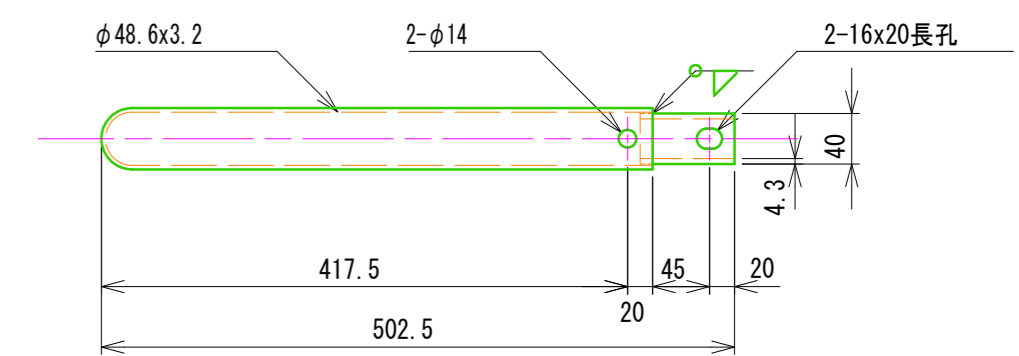
ビームパイプ S=1/6



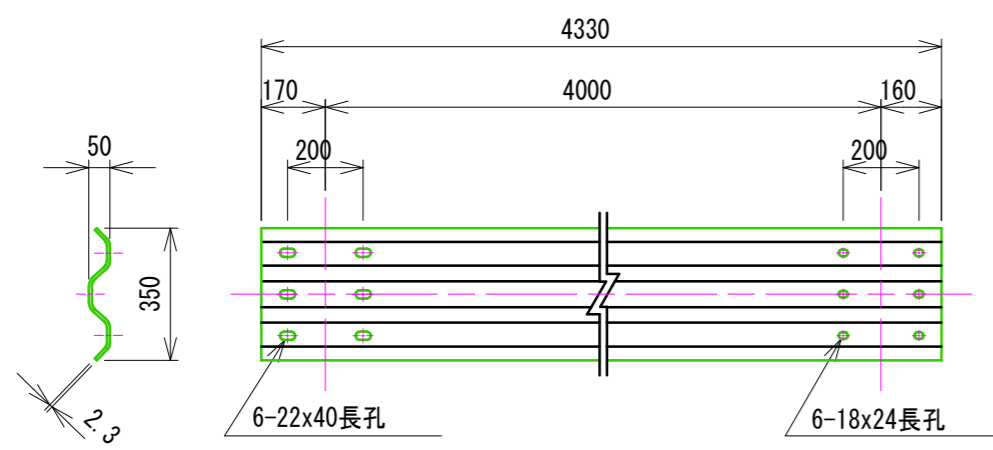
袖ビームパイプ S=1/6



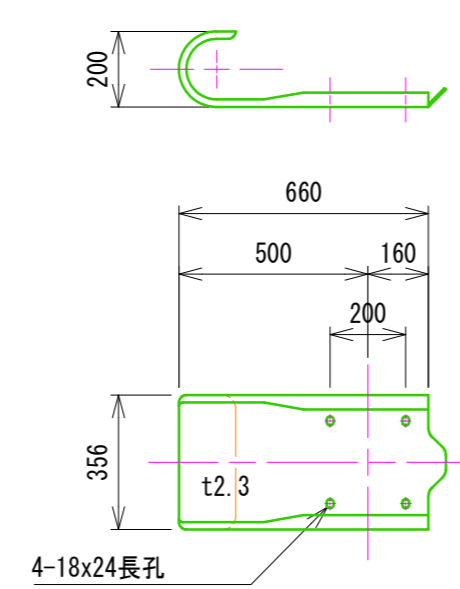
袖ビームパイプ S=1/6



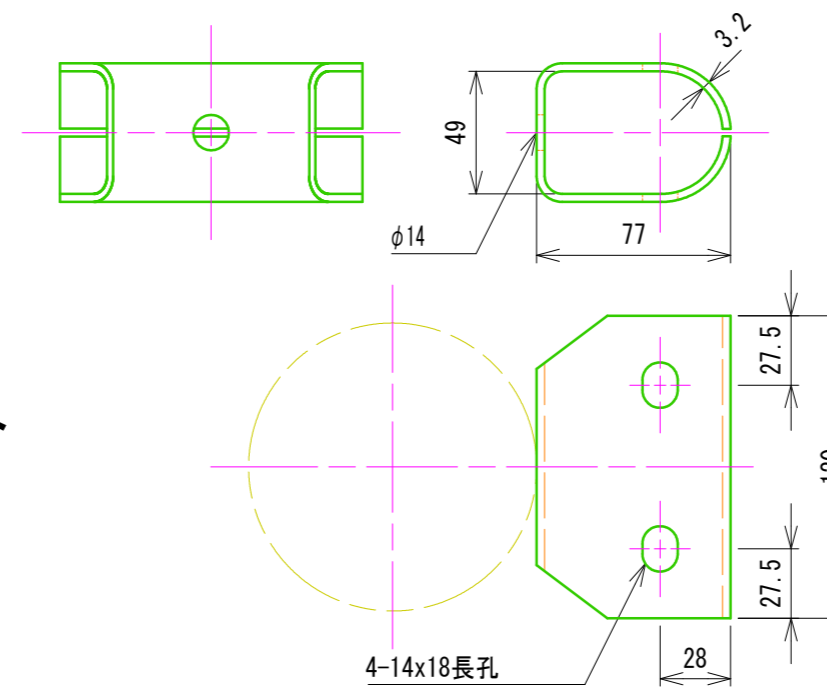
ビーム S=1/20



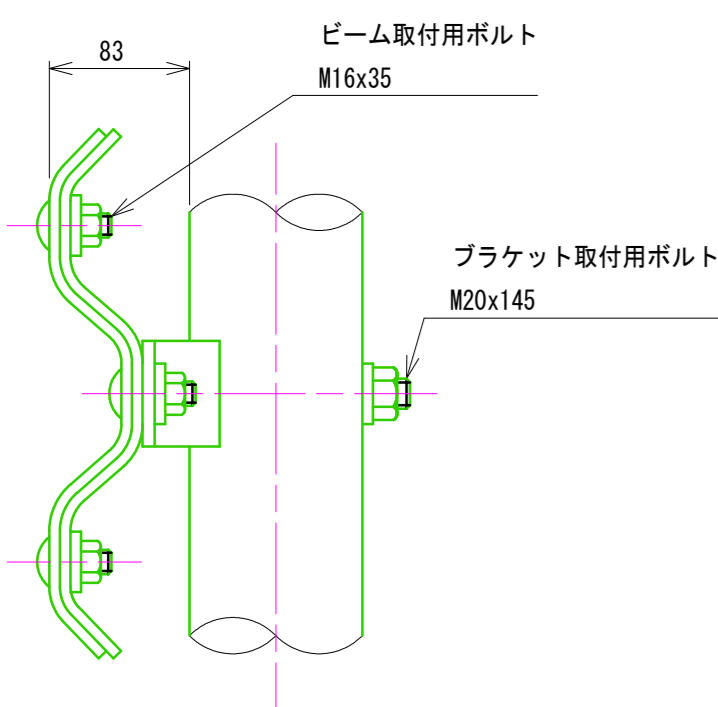
巻袖ビーム S=1/20



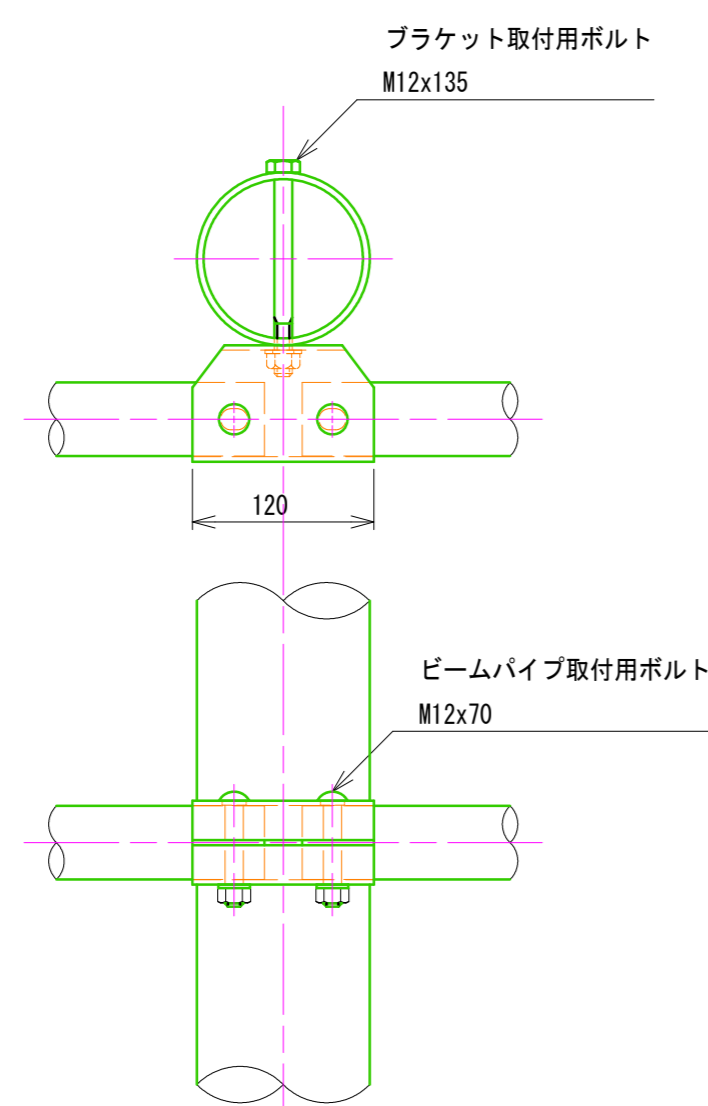
ブラケット S=1/6



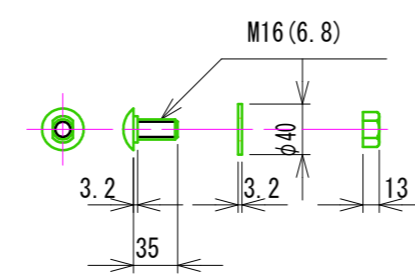
ビーム取付用詳細図 S=1/5



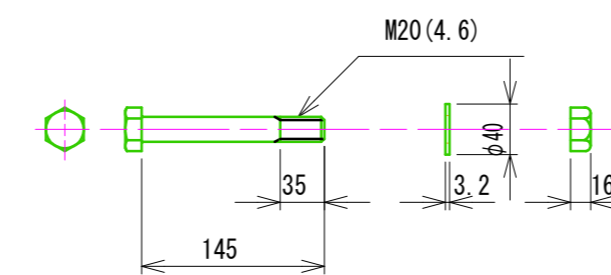
ビームパイプ取付詳細図 S=1/5



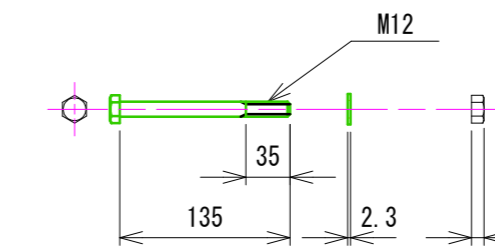
ビーム取付用ボルト S=1/6



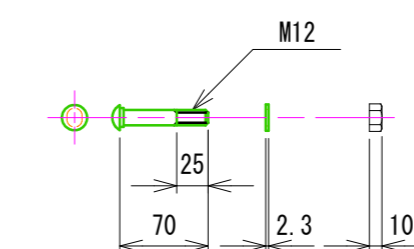
ブラケット取付用ボルト S=1/6



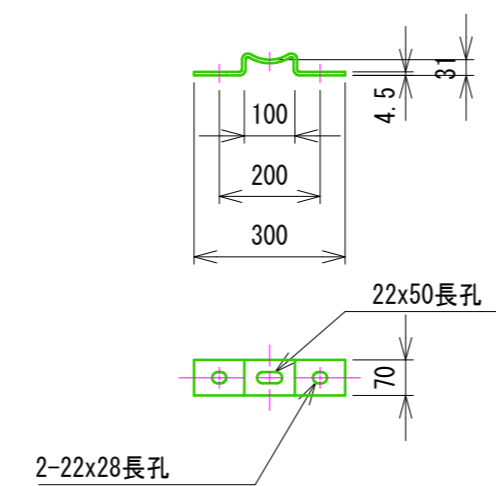
ブラケット取付用ボルト S=1/6



ビームパイプ取付用ボルト S=1/6



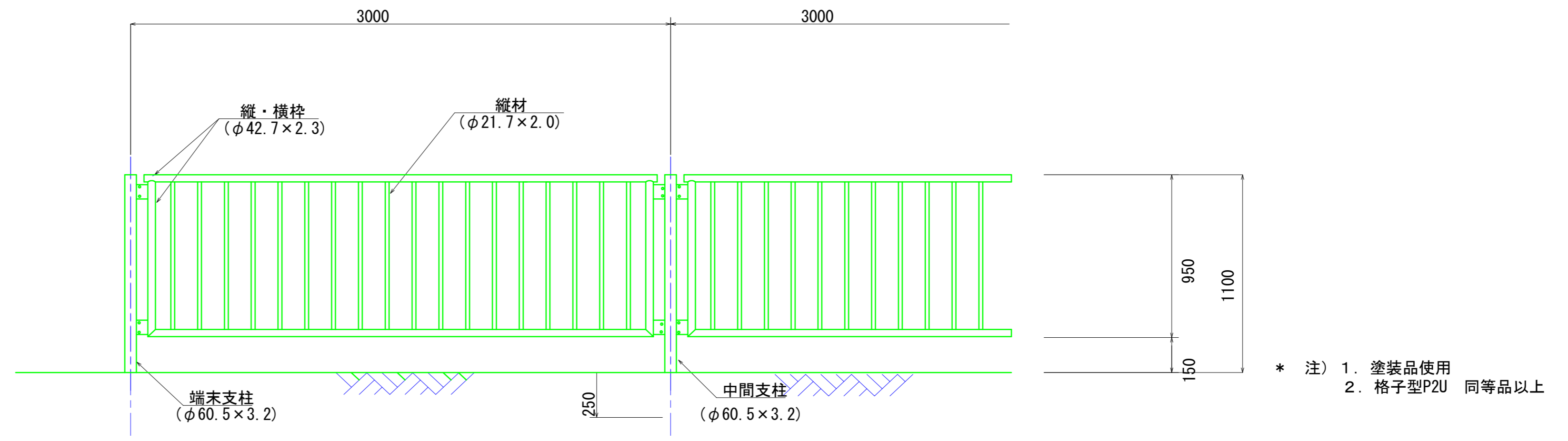
ブラケット S=1/15



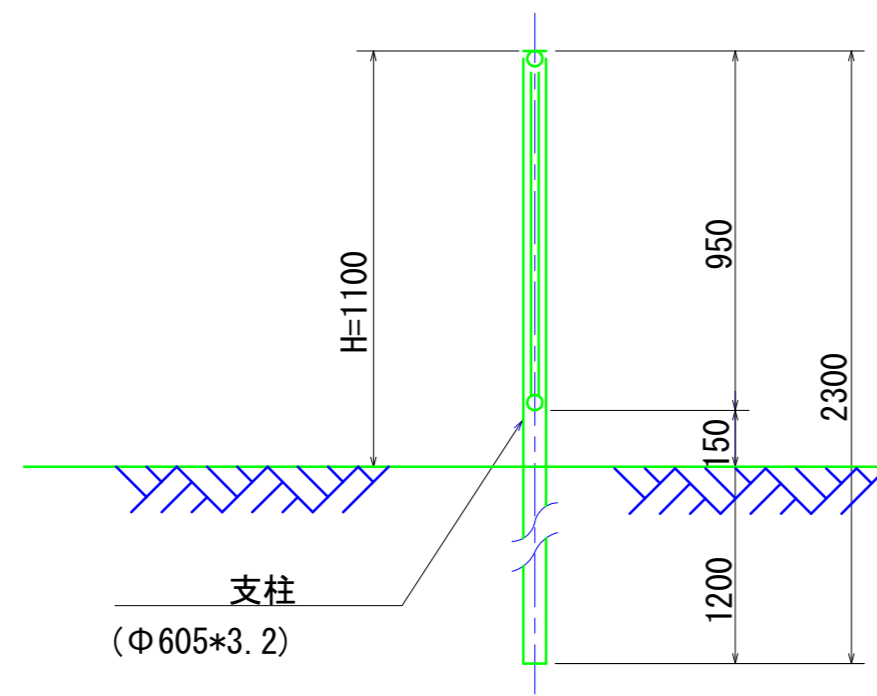
令和5年度 町単独路開改修工事			
番号	4/5	ガードレール構造図	縮尺 図示
町道126号線			
箕輪町沢若宮			
設計会社	株式会社ワイド		
測量会社	株式会社ワイド		
調査会社	株式会社ワイド		
箕輪町役場			

防 止 柵 工 S = 1 : 2 0

組 立 図

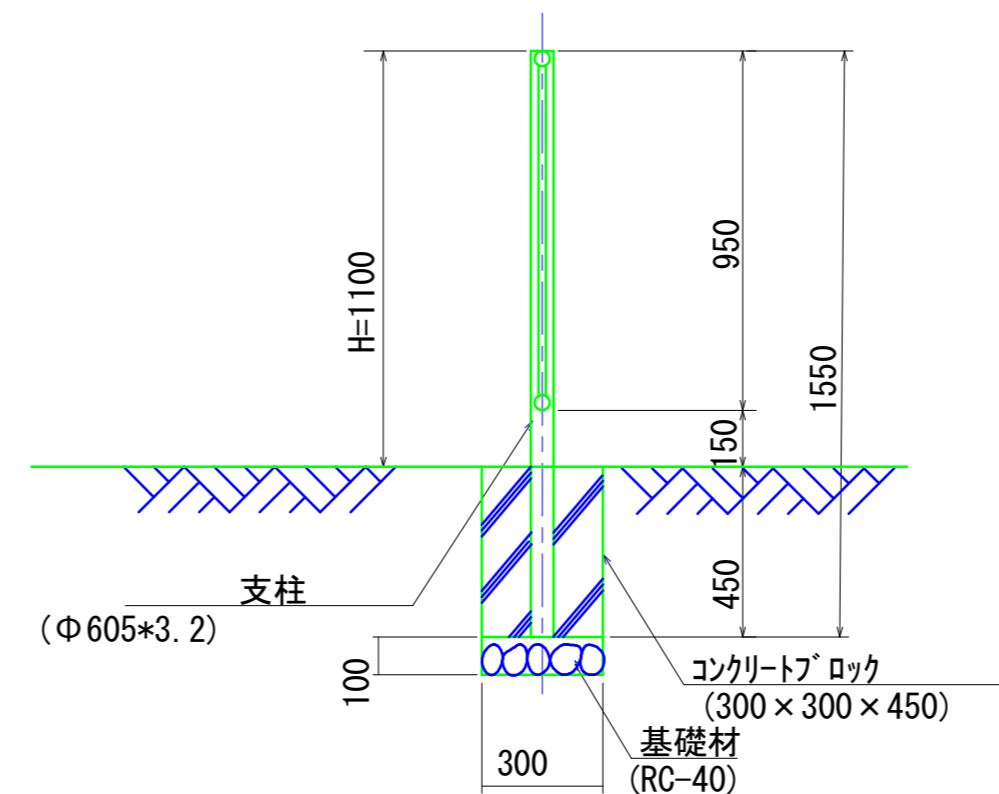


転落防止柵 (E)
土中用



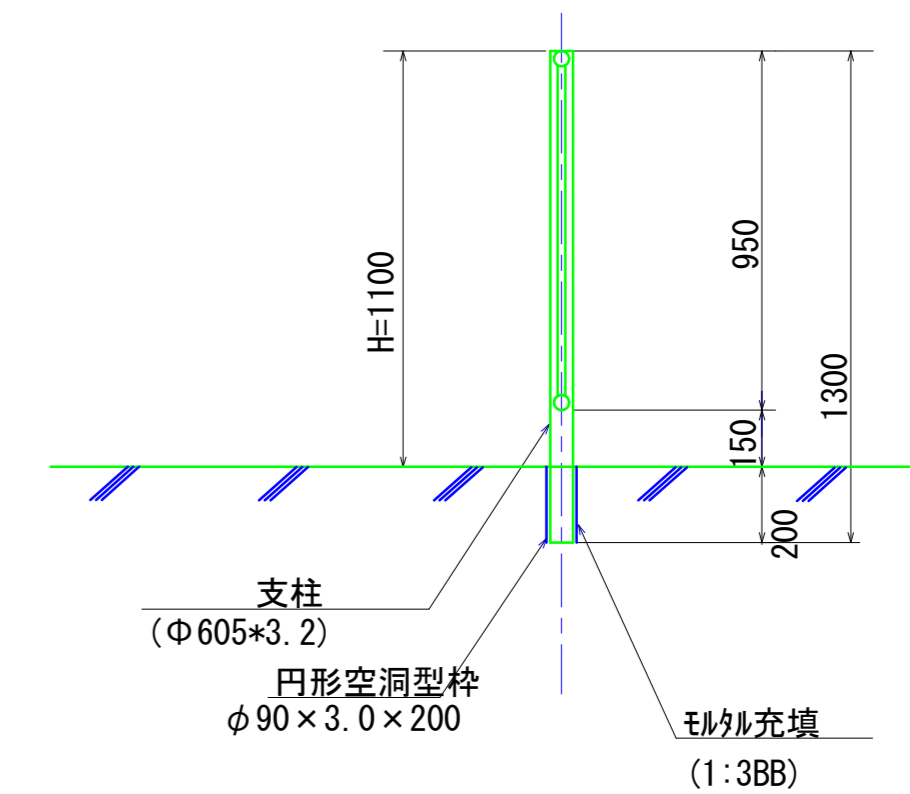
名称	規格	単位	数量	摘要
転落防止柵 (E)		m	100	

転落防止柵 (C)
コンクリートブロック用



名称	規格	単位	数量	摘要
転落防止柵 (C)		m	100	
コンクリートブロック	300 × 300 × 450	個	33	
基礎材	RC-40 t=100	m ²	3.0	
床堀		式 (m ³)	1 ()	
埋戻		式 (m ³)	1 ()	

転落防止柵 (W)
コンクリート建込用



名称	規格	単位	数量	摘要
転落防止柵 (W)		m	100	
円形空洞型枠	φ90 × 3.0 × 200	m	6.6	

凡 例

名称	規格
床堀	
埋戻	

* 改築工事に使用
注) ○印は本設計使用を示す。

令和5年度 町単独路開改修工事			
番号	5/6	転落防止柵構造図	縮尺 図示
町道126号線 箕輪町沢若宮			
設計会社	株式会社ワイド		
測量会社	株式会社ワイド		
調査会社			
箕輪町役場			