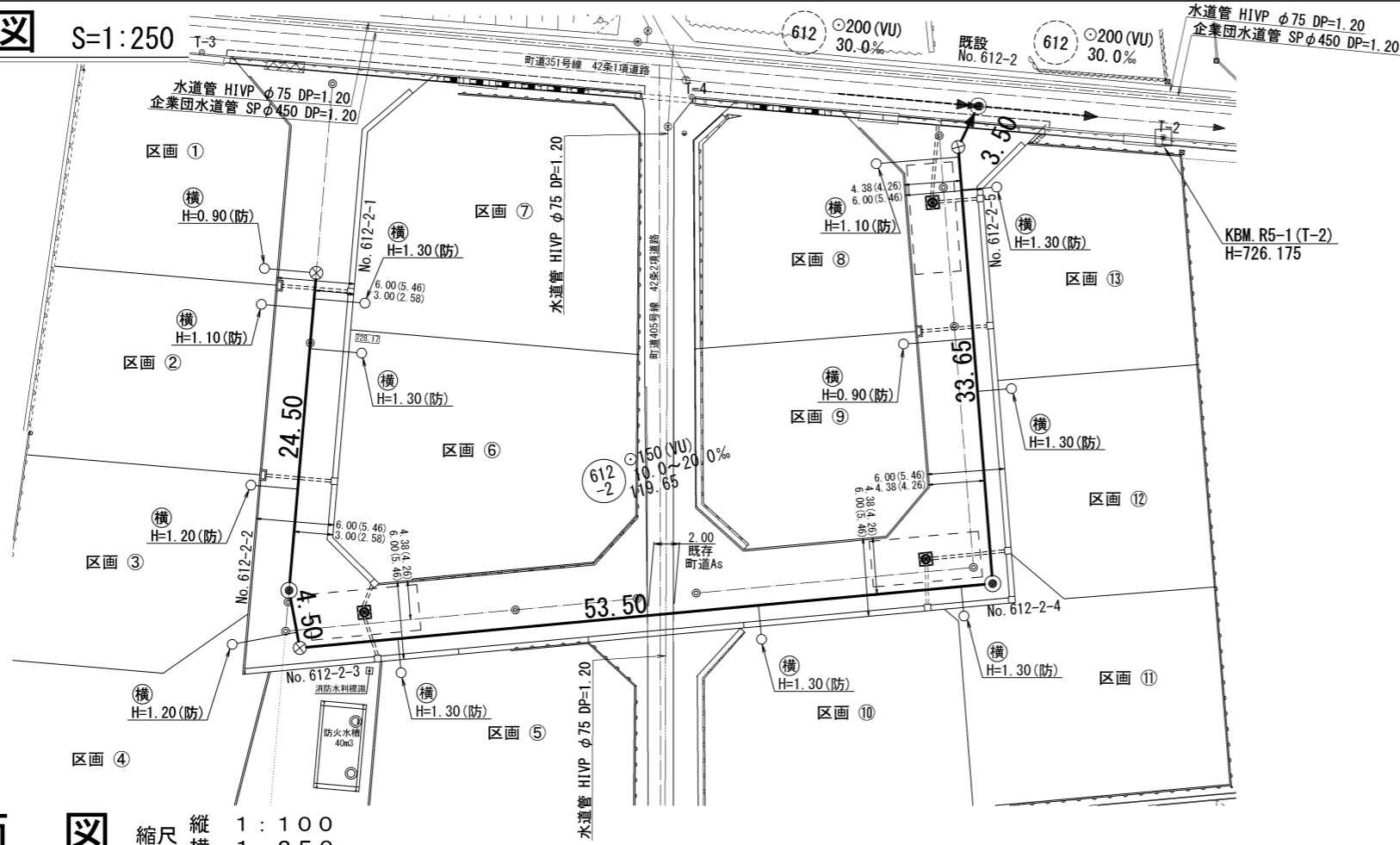
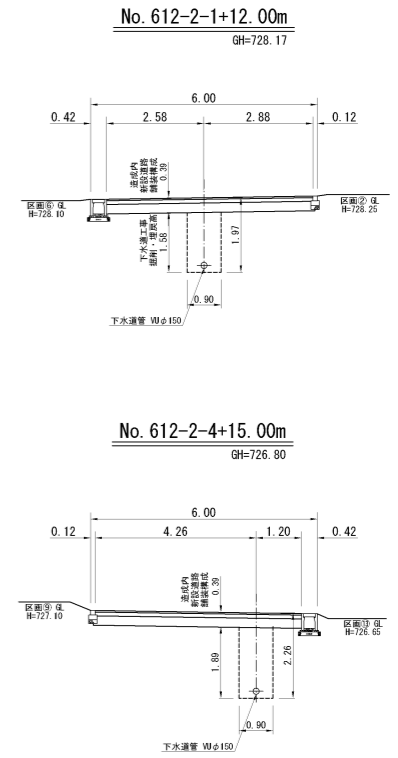


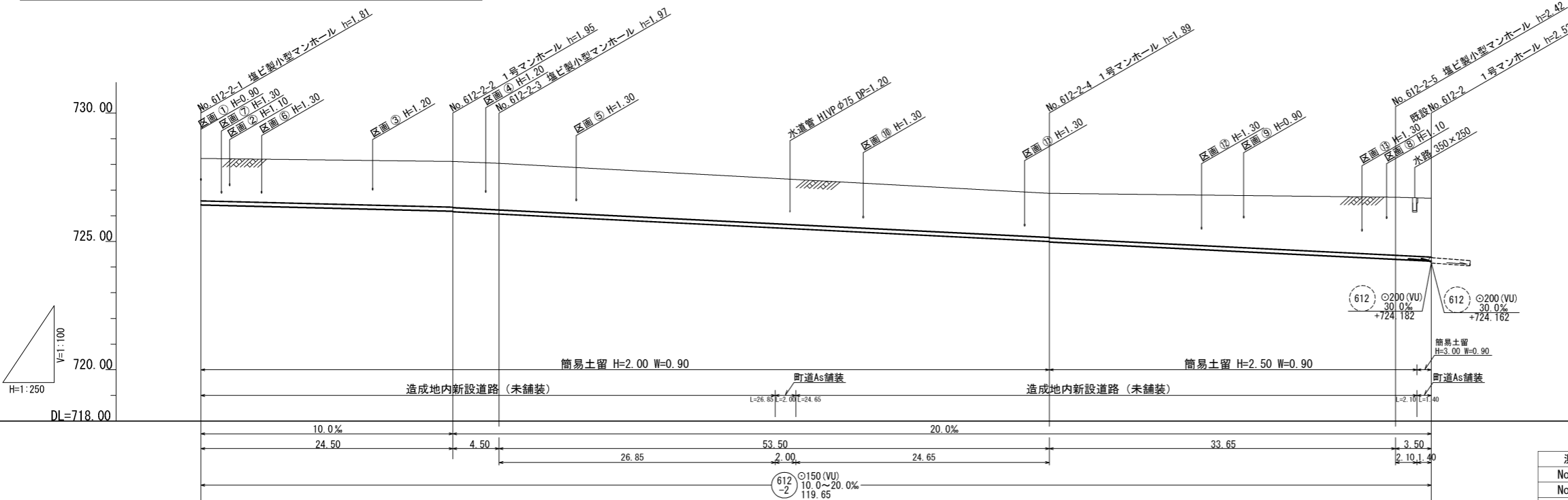
平面図 S=1:250



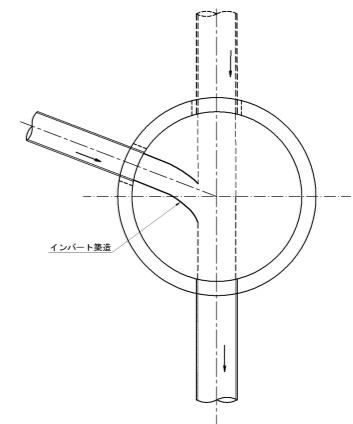
横断面図 S=1:100



縦断面図 縮尺 縦横 1:100 1:250



既設No. 612-2流入図 S=1:20



地盤高	728.23	728.11	728.04	[727.31]	[727.26]	726.87	726.72	726.68
土被	(1.26) 1.65	(1.39) 1.78 (1.41)	(1.43) 1.82	(1.23) [1.62]	[1.61] (1.22)	(1.33) 1.74 (1.35)	(1.87) 2.26 [1.88]	[2.28] 2.29
管底高	726.422	726.177 726.157	726.067	[725.530]	[725.490]	724.997 724.977	724.304 [724.262]	724.234
掘削深	(1.53) 1.92	(1.65) 2.04 (1.67)	(1.69) 2.08	(1.50) [1.89]	[1.88] (1.48)	(1.59) 1.98 (1.61)	(2.13) 2.52 [2.16]	[2.55] 2.55
通加距離	0.00	24.50	29.00	[55.85] [57.85]	[57.85]	82.50	116.15 [118.25]	119.65

測点	X	Y
No. 612-2-1	1054.784	989.166
No. 612-2-2	1034.249	975.805
No. 612-2-3	1029.959	974.449
No. 612-2-4	1009.193	1023.755
No. 612-2-5	1040.042	1037.251
既設 No. 612-2	1042.092	1040.089
KBM.R5-1(T-2)	1033.243	1051.506
T-3	1073.887	989.406
T-4	1053.090	1021.002

※ () 内数値は、造成地内新設道路の路盤以下(-0.39m)での値を示す。
[] 内数値は、舗装境での値を示す。

路線番号表

612-2

令和5年度 町単独 宅地造成関連 公共下水道管渠埋設工事

平面/縦断/横断面図 縮尺 図示

箕輪町 松島 春日町 町単独 公共1工区

町長 白鳥 課長 藤澤

監査 設計 製図

図面番号 3 葉中之 1

箕輪町役場

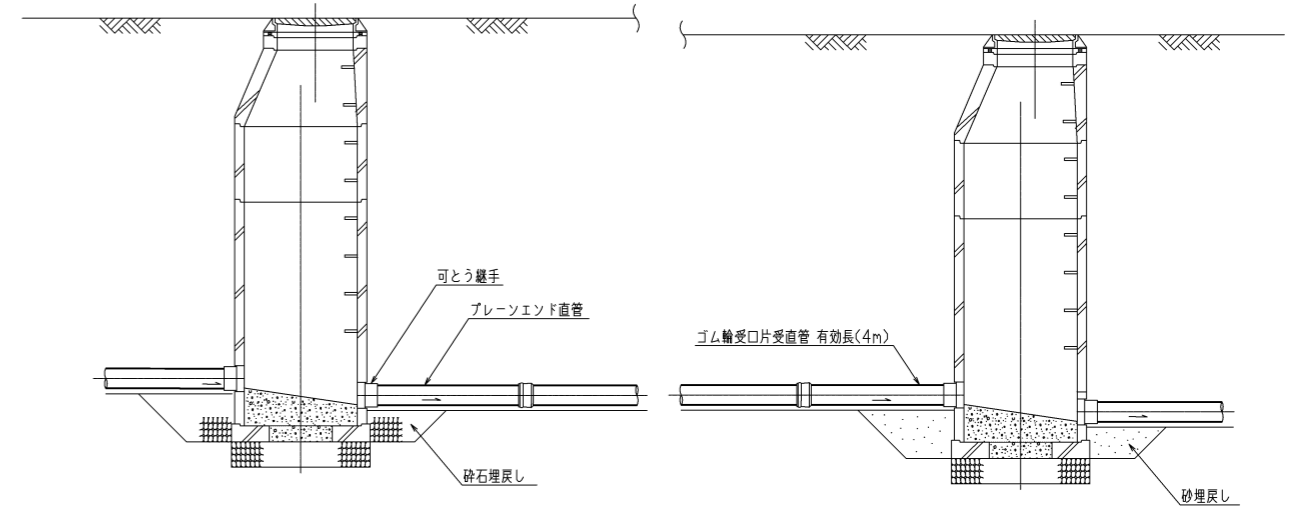
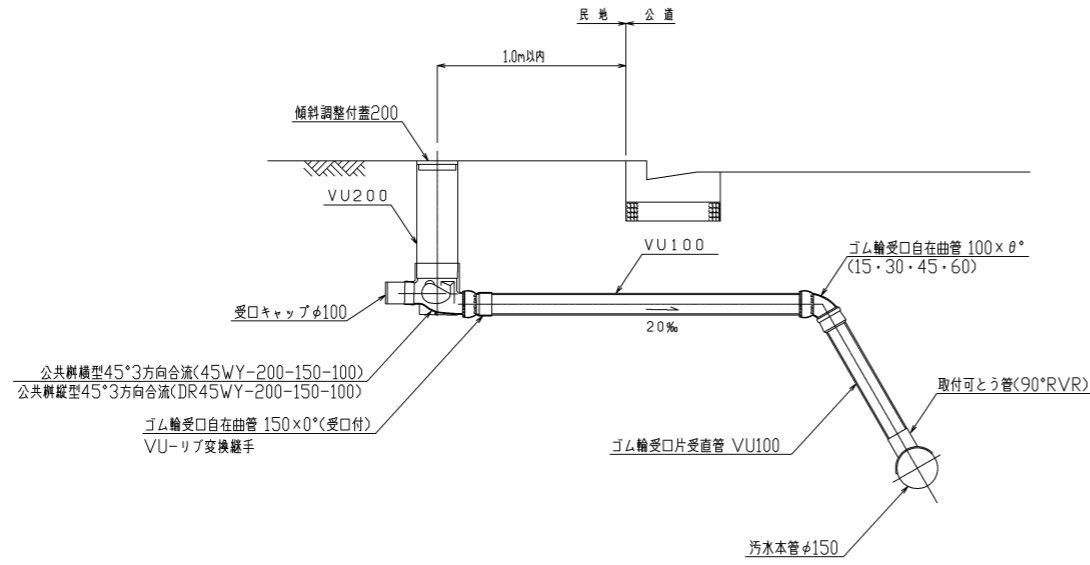
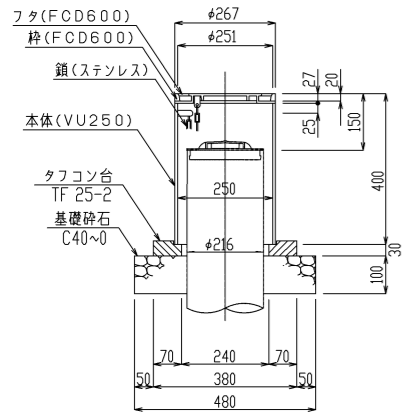
小口径公共マス設置及び取付管工標準図

縮尺 1 : 20

マンホール継手部詳細図

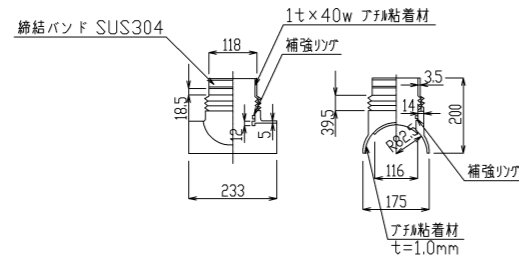
縮尺 1 : 30

防護蓋詳細図 縮尺 1 : 10

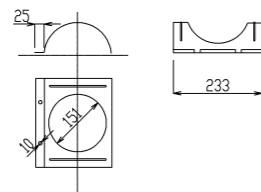


ゴム製可とう継手支管詳細図 縮尺 1 : 10

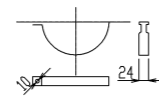
本体ゴム



押さえカバー (SUS304)



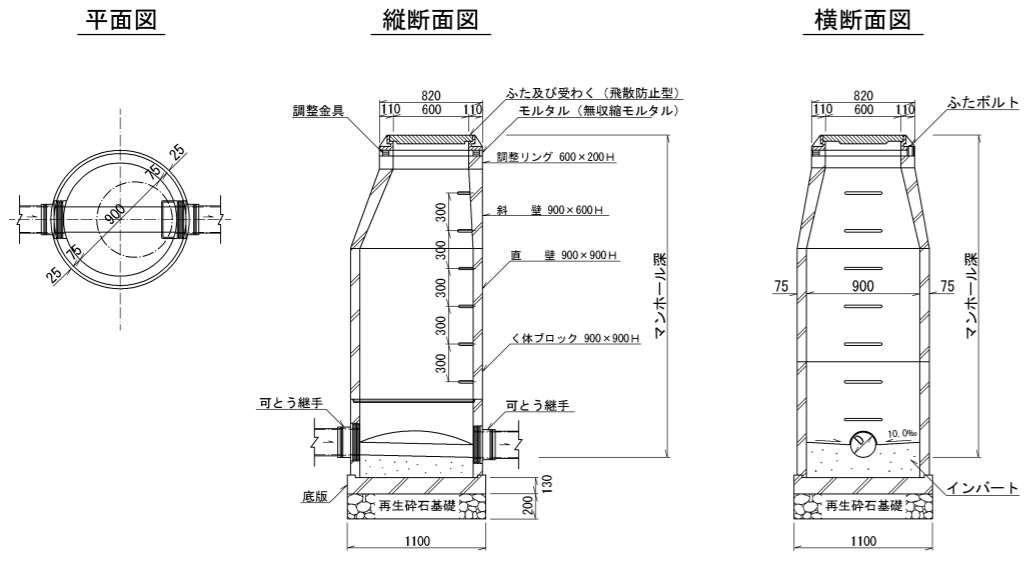
Uバンド (SUS304)



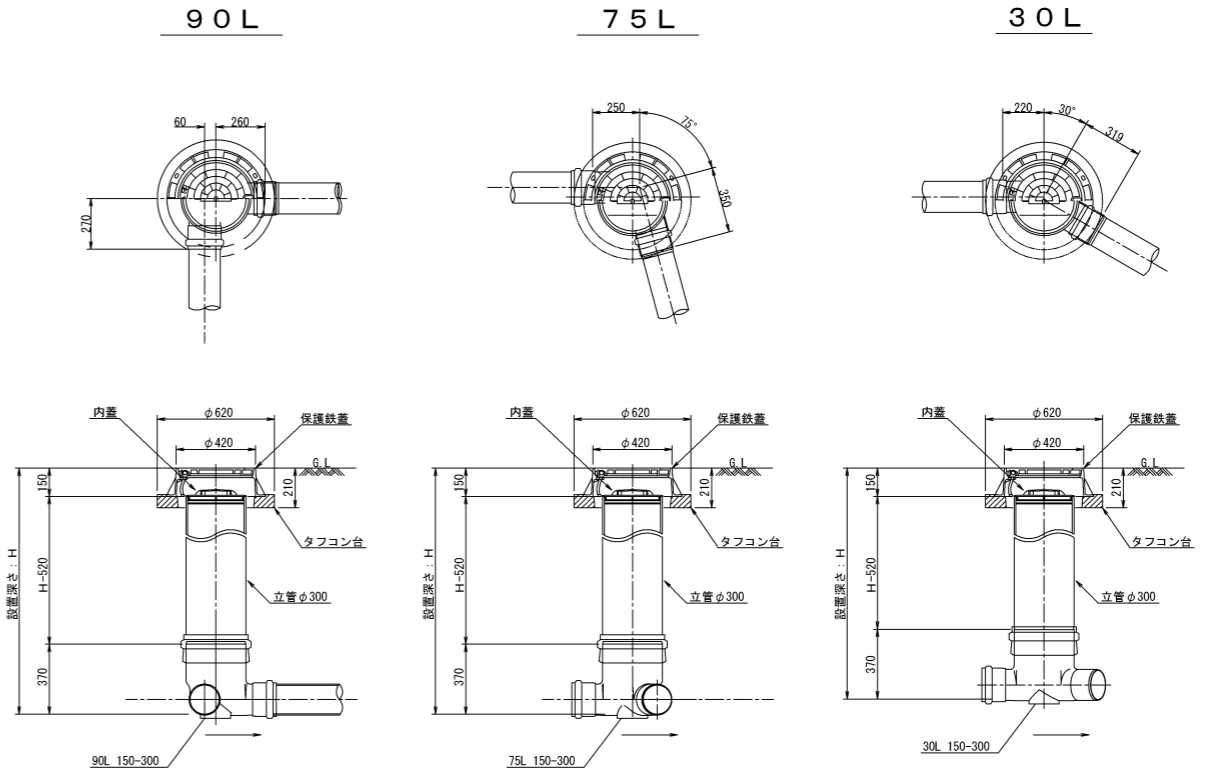
令和5年度 町単独 宅地造成関連 公共下水道管渠埋設工事			
構造図 1	縮尺	図示	
箕輪町 松島 春日町 町単独 公共1工区			
町長	白鳥	課長	藤澤
照査	設計	製図	
図面番号 3葉中之 2			
箕輪町役場			

組立1号人孔(内径90cm)標準構造図 縮尺 1:30

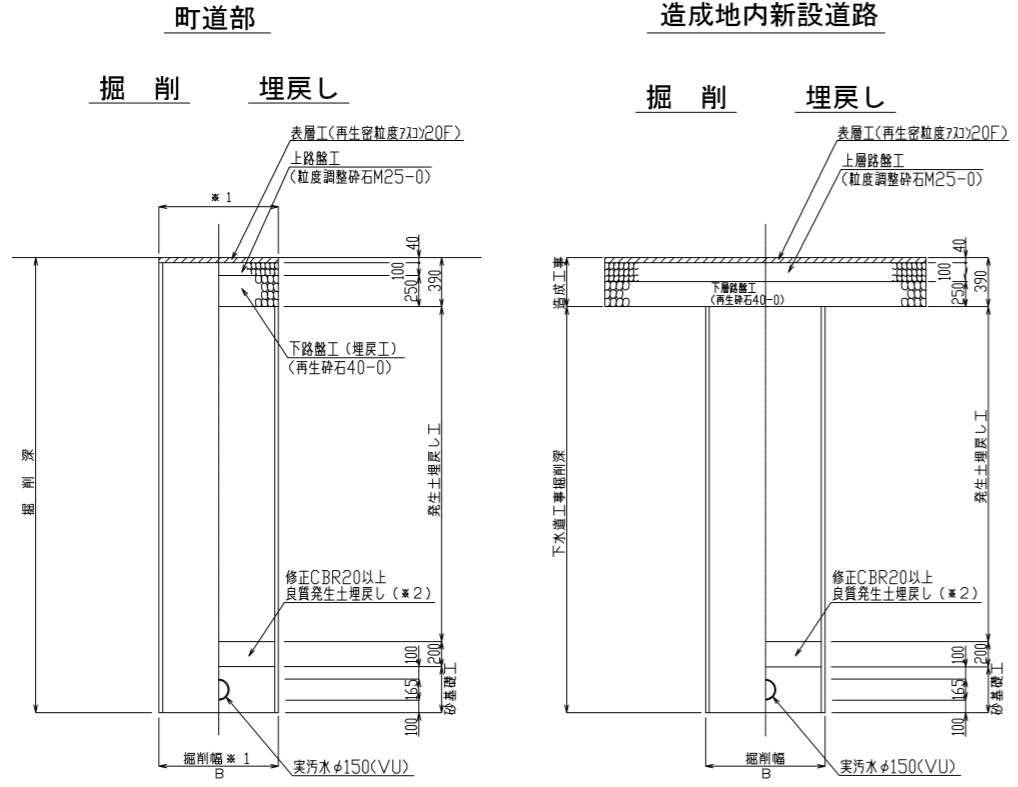
塩ビ製小型マンホール詳細図 縮尺 1:20



注) 再生砕石基礎はRC-40とする。



土工標準図 縮尺 1:30



※1 表層は掘削幅換旧とする。
 ※2 良質発生土は、石・がれきなど管に影響を及ぼすような固形物をいっしょに埋め込んではいけません。(修正CBR20以上)
 B=900

令和5年度 町単独 宅地造成関連 公共下水道管理施設工事			
構造図 2	縮尺	図示	
箕輪町 松島 春日町 町単独 公共1工区			
町長	白鳥	課長	藤澤
照査	設計	製図	
図面番号 3 葉中之 3			
箕輪町役場			