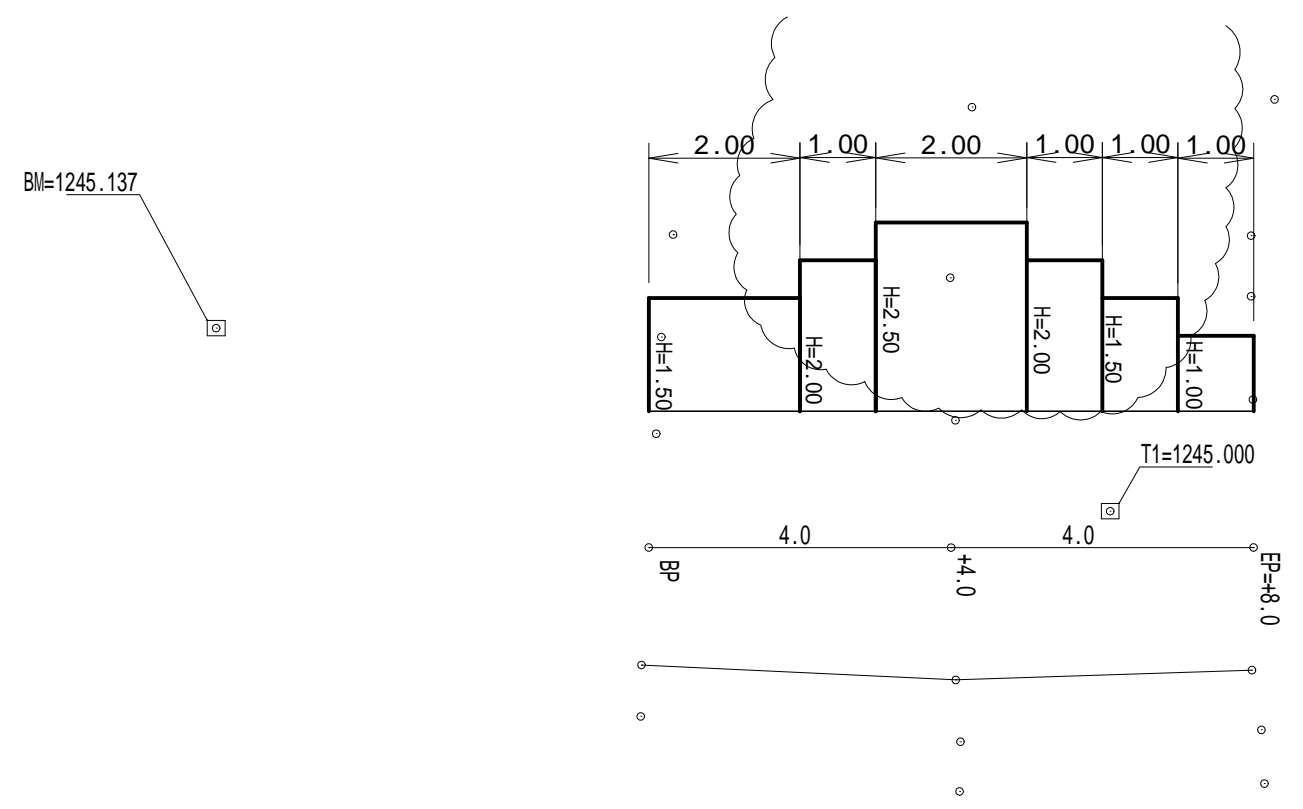
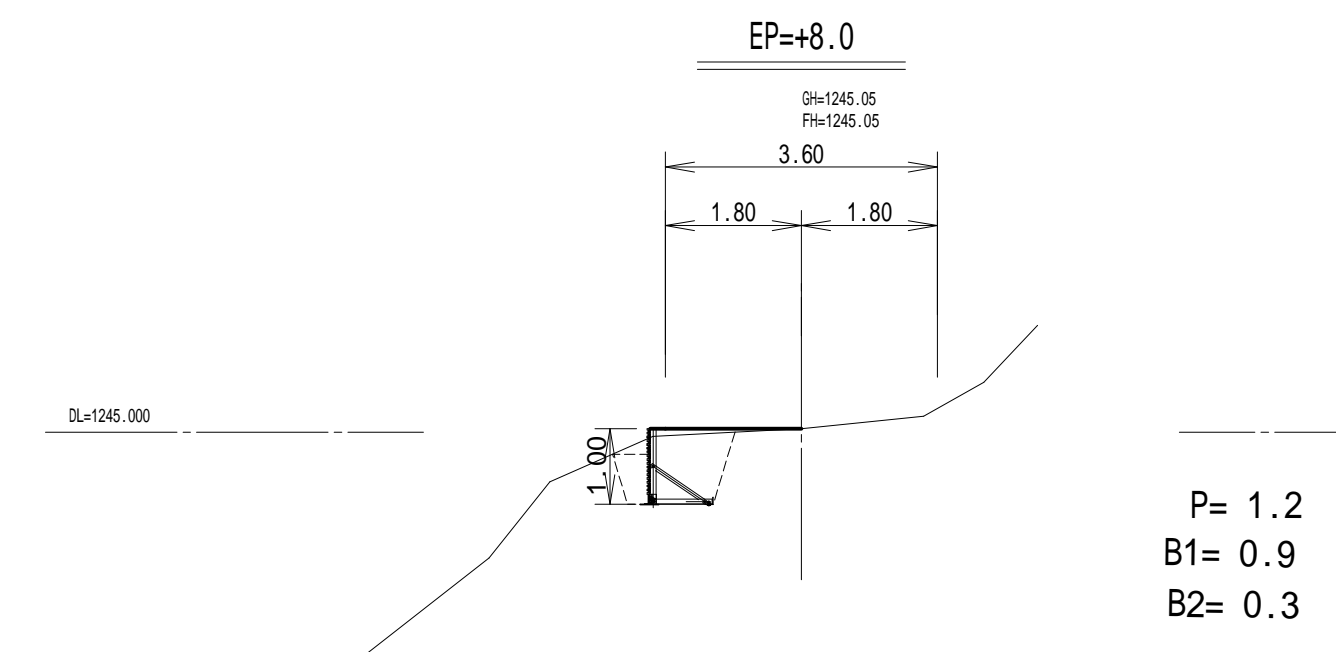


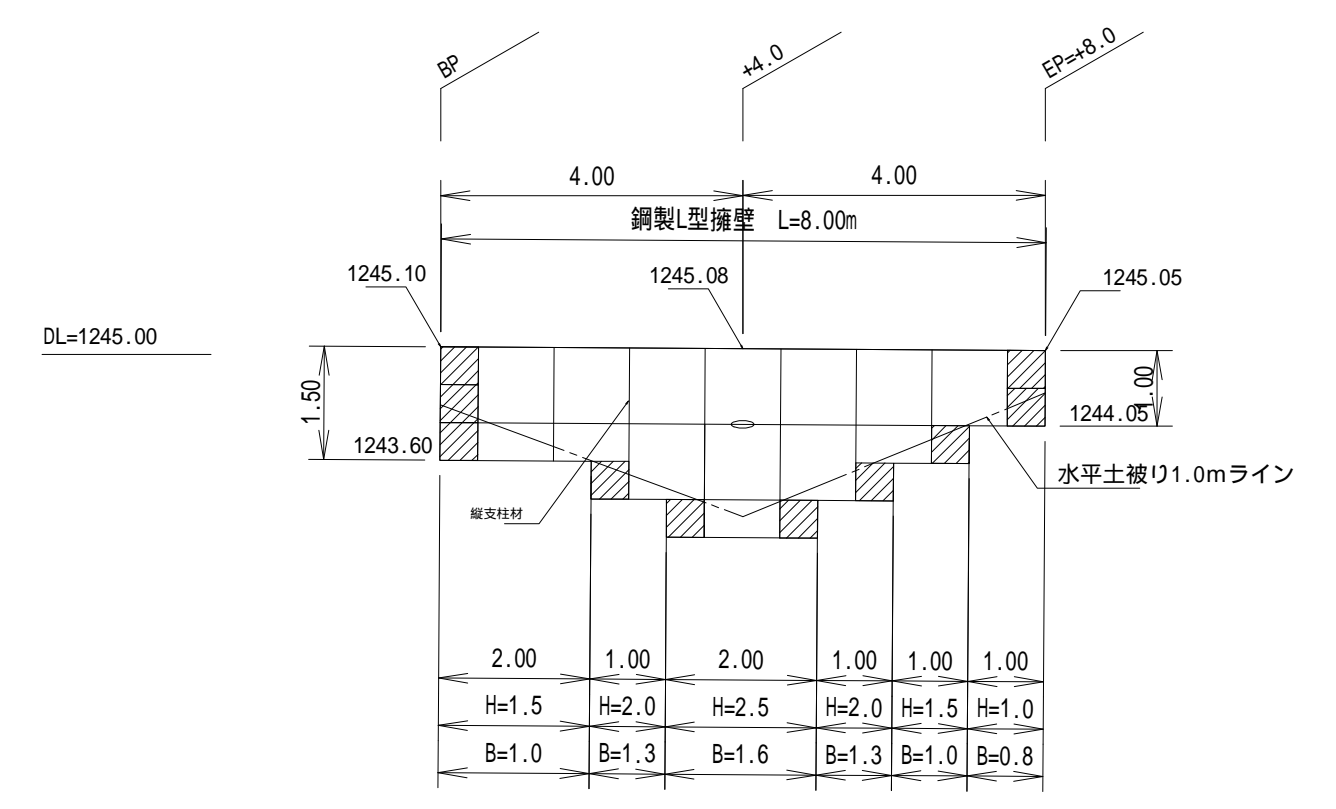
平面図 S=1:100



横断面図 S=1:100



鋼製L型擁壁工展開図 S=1:100



凡例

鋼製L型擁壁	鋼製L型擁壁
盛土	盛土
切土	切土
鋼製L型擁壁	鋼製L型擁壁
鋼製L型擁壁	鋼製L型擁壁
鋼製L型擁壁	鋼製L型擁壁

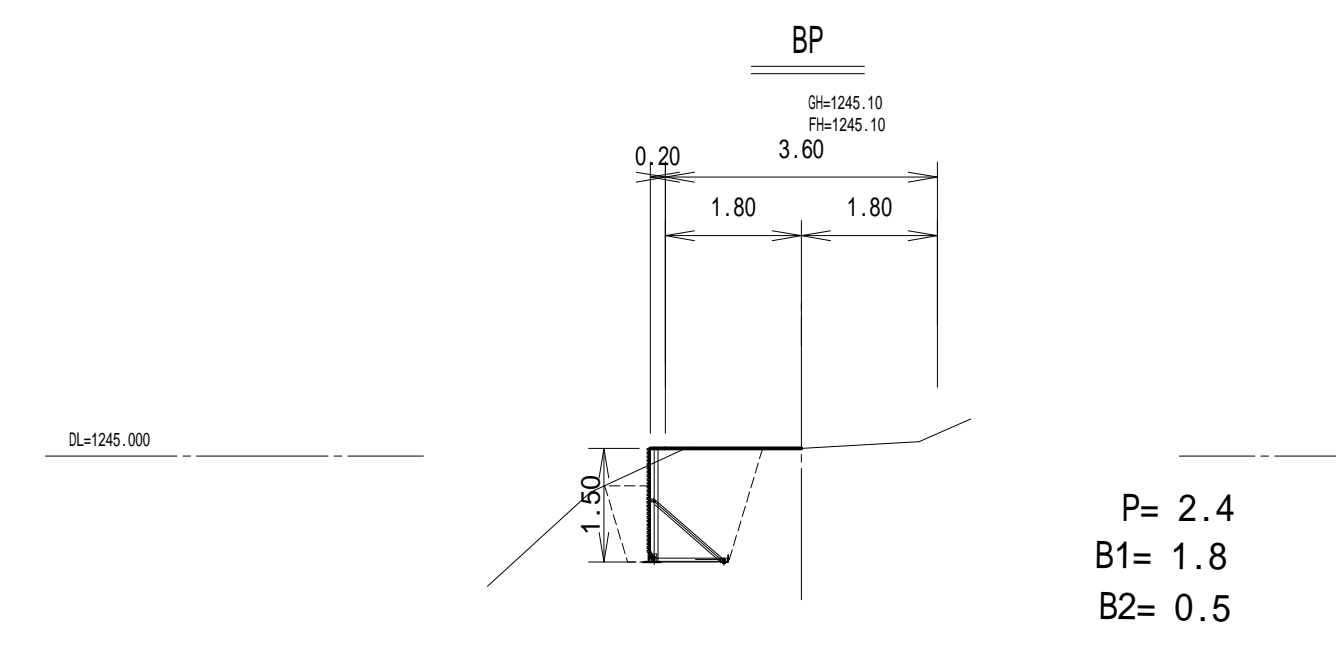
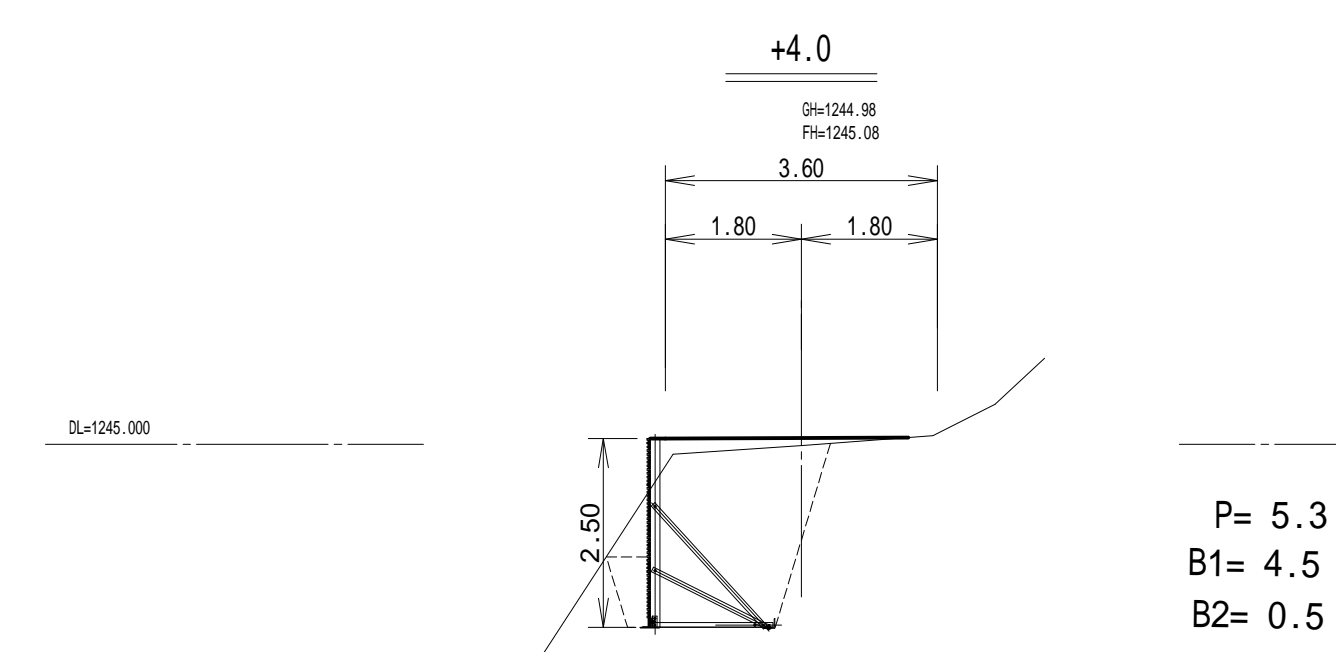
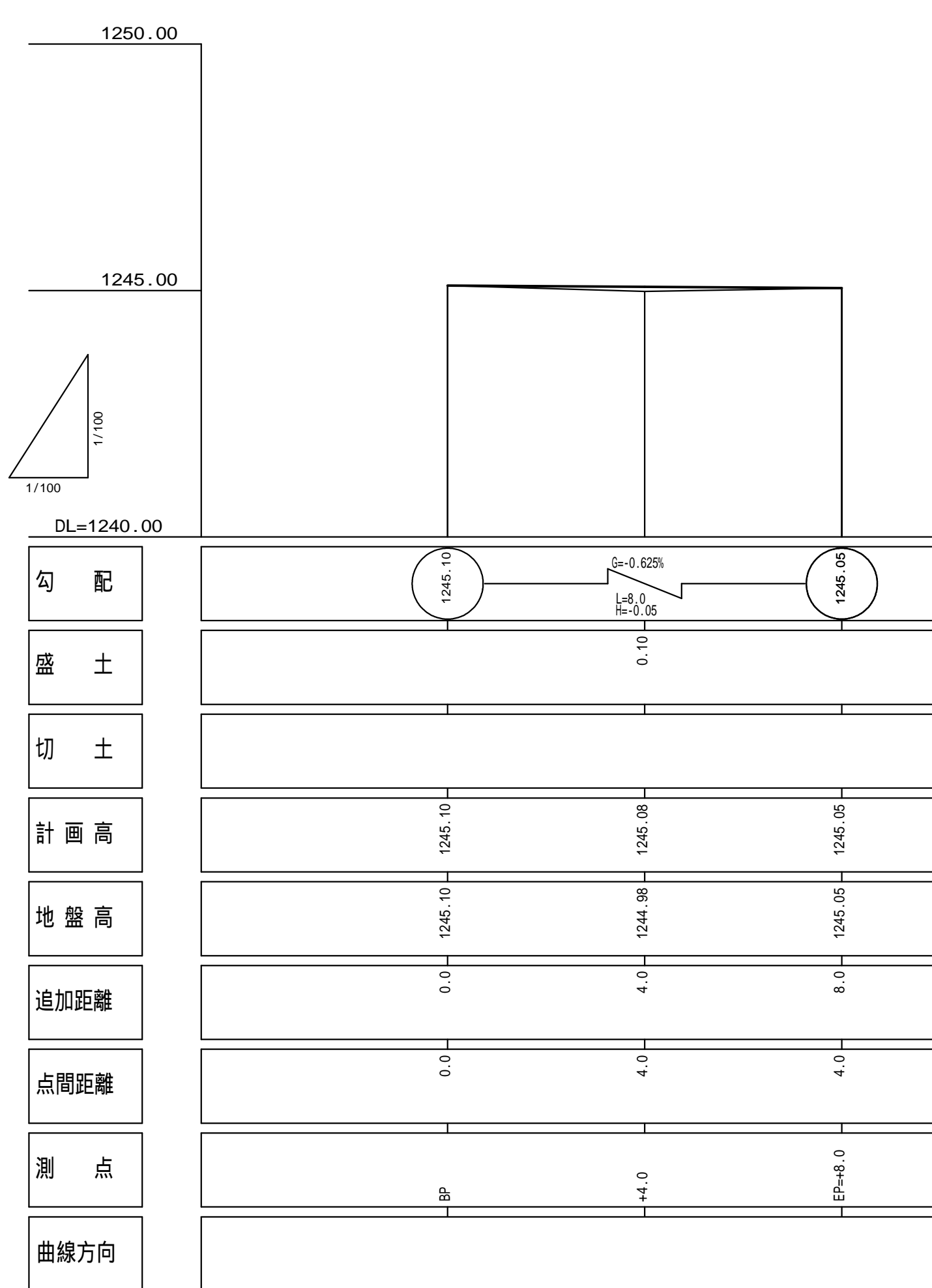
設計者 〇〇〇
監理者 〇〇〇

設計日 〇〇年〇〇月〇〇日
監理日 〇〇年〇〇月〇〇日

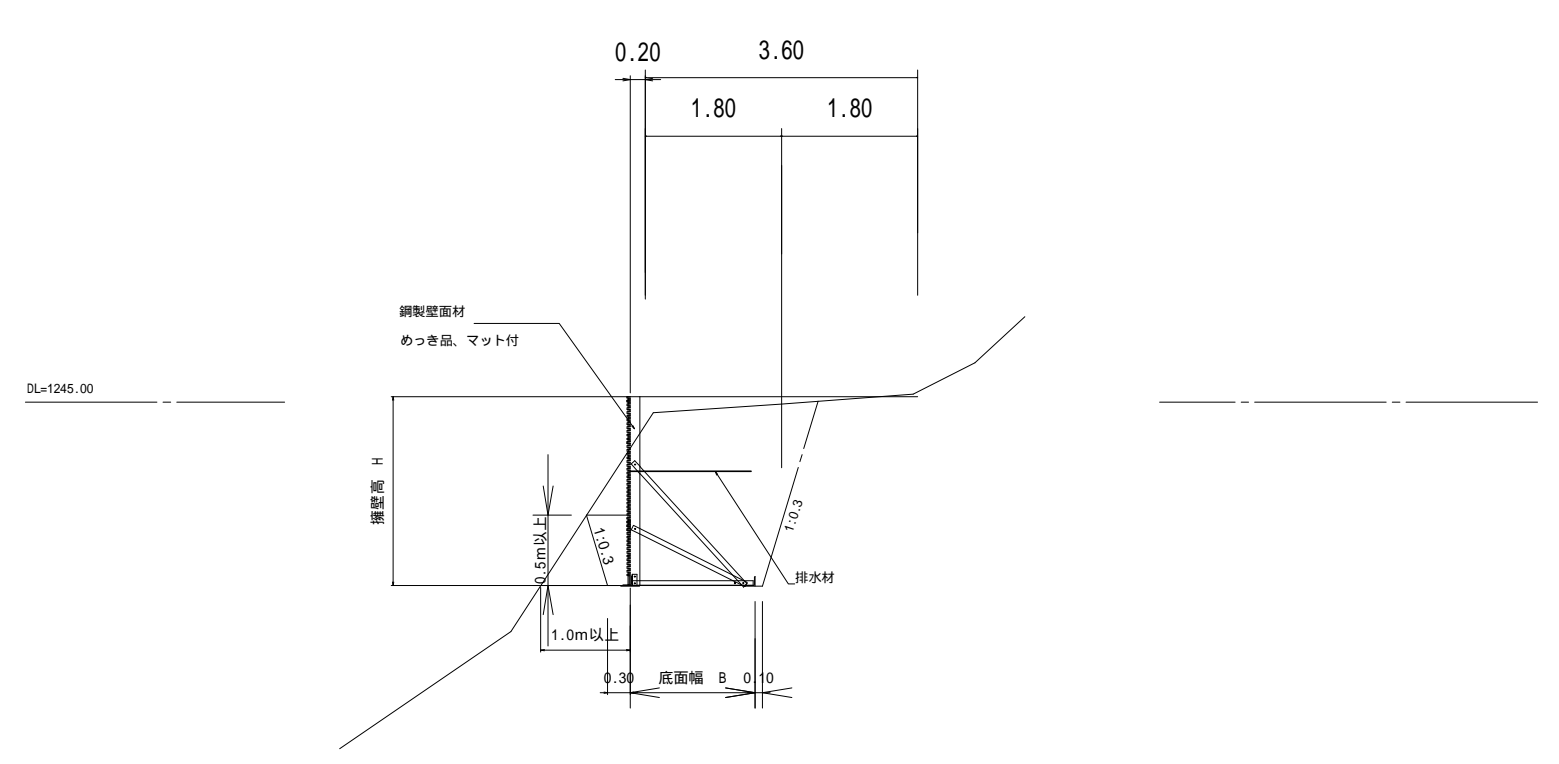
設計者 〇〇〇
監理者 〇〇〇

設計日 〇〇年〇〇月〇〇日
監理日 〇〇年〇〇月〇〇日

縦断面図 S=1:100



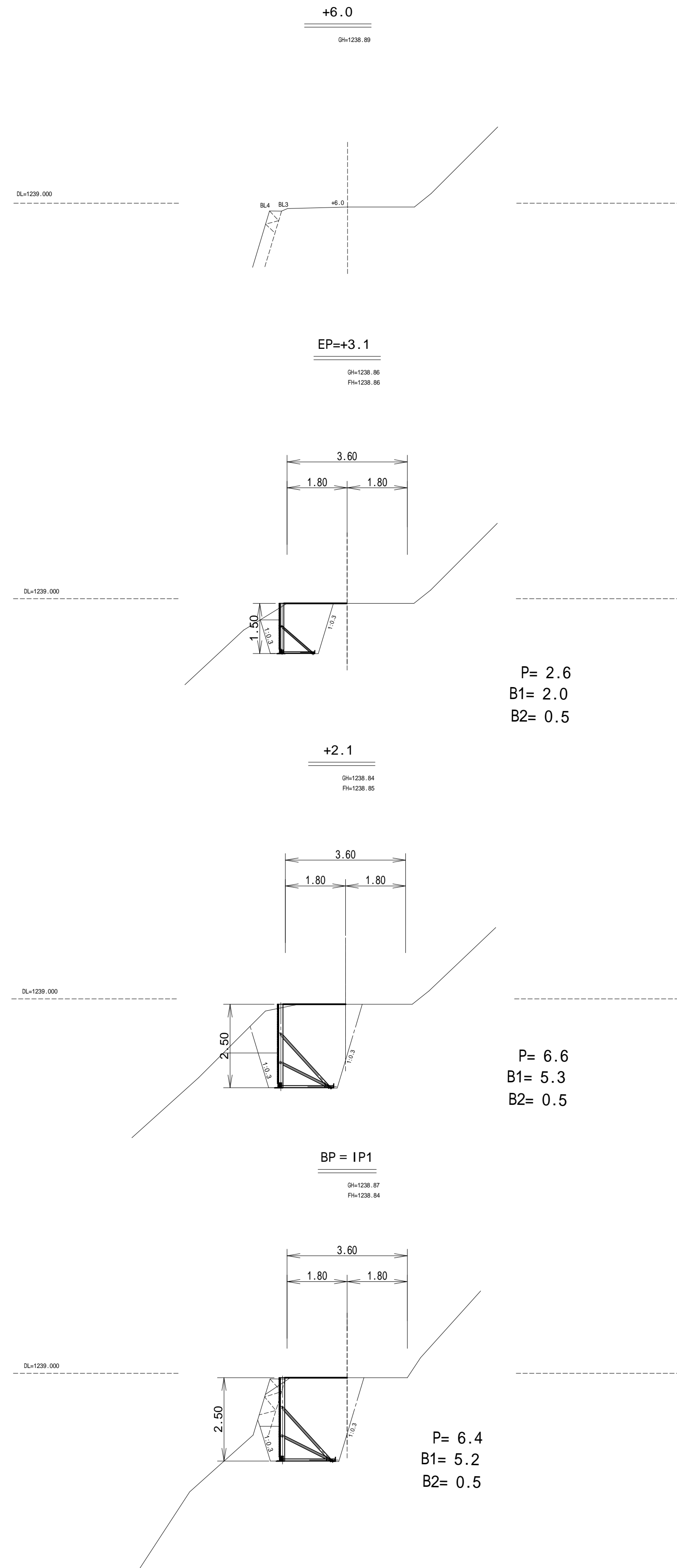
標準断面図 S=1:100



1号

路線名	峯山1号線	事業名	町単独治山事業
林道区分		級別区分	自動車道第2種2級 設計速度 20km/h
年度	令和5年度	施行主体	箕輪町
名称	平面・縦断・横断面図	1	葉中 1番
施行地	長野県上伊那郡箕輪町福与峯山		
縮尺	1:100	審査者	設計者

横断図

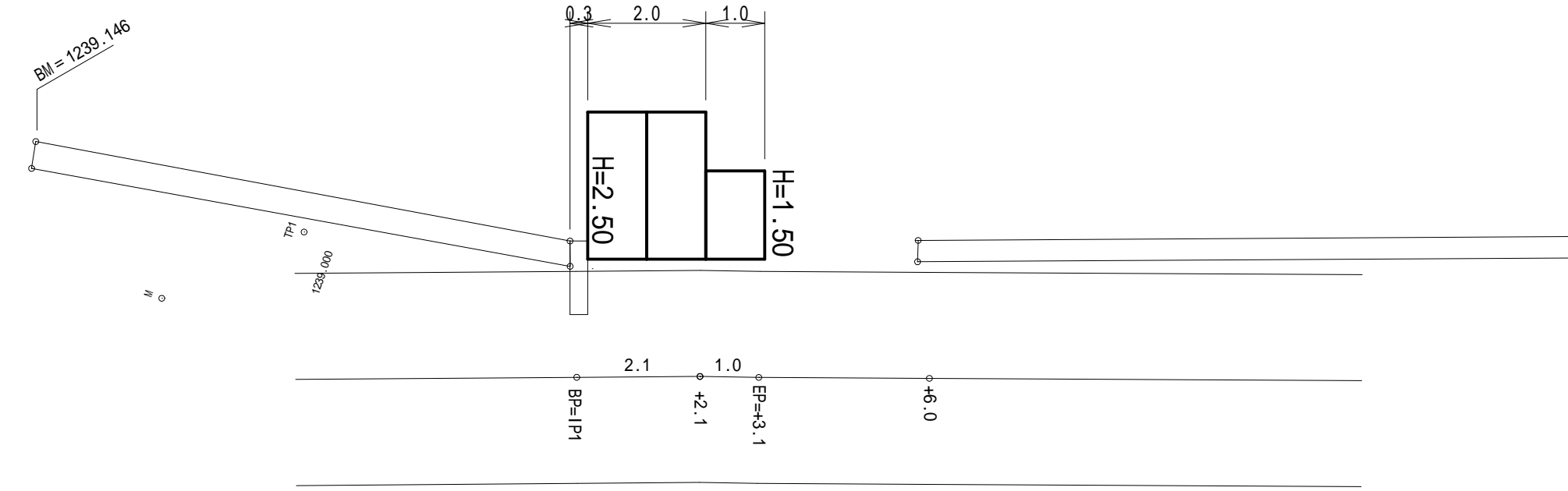


P= 2.6
B1= 2.0
B2= 0.5

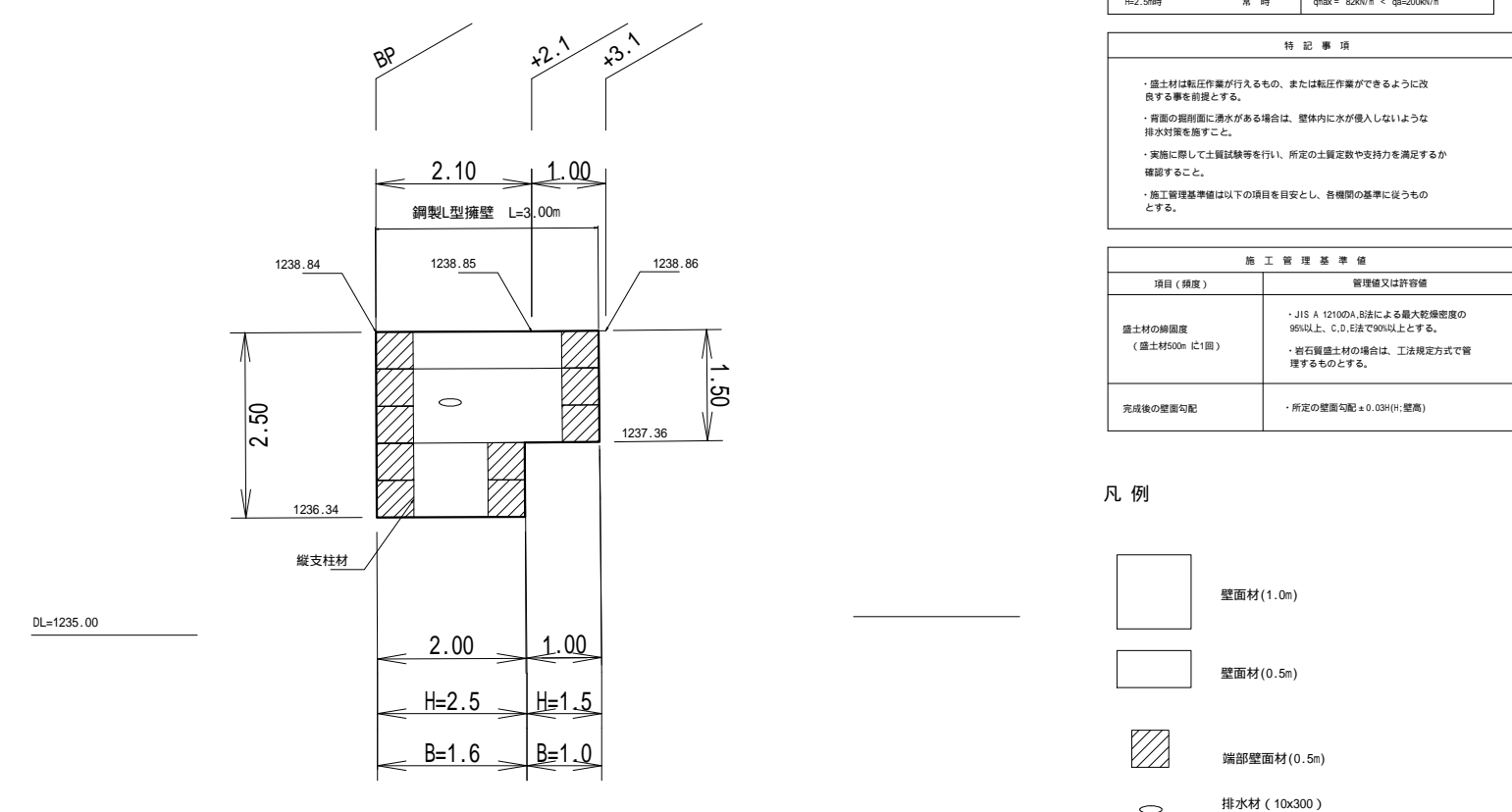
P= 6.6
B1= 5.3
B2= 0.5

P= 6.4
B1= 5.2
B2= 0.5

平面図

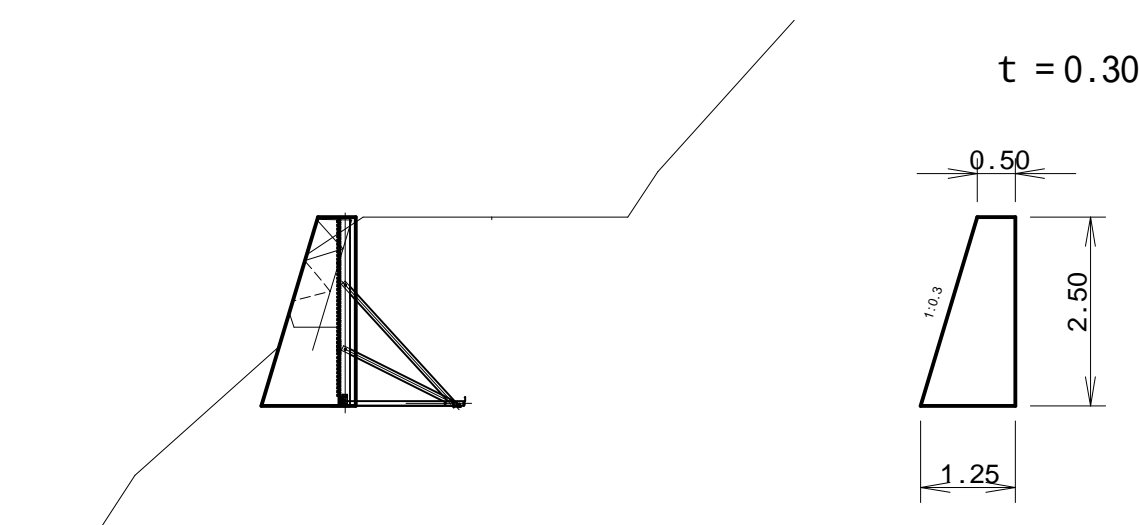


鋼製L型擁壁工展開図 S=1:100

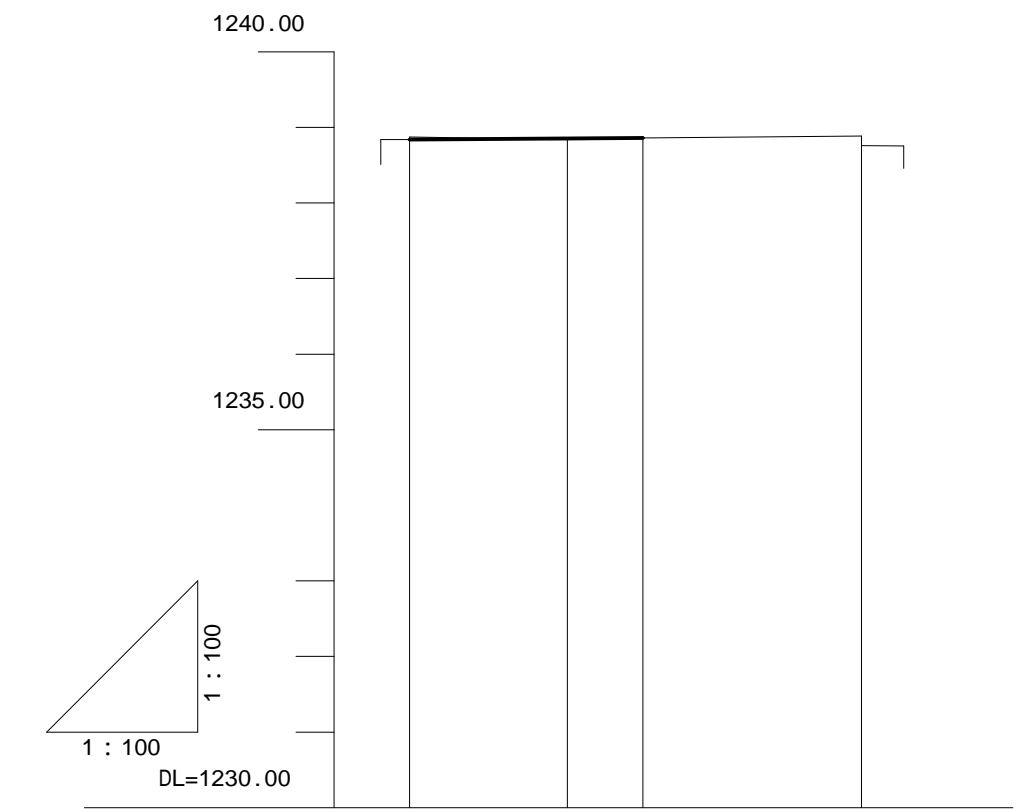


設計書	
設計者	〇〇〇
設計日	〇〇/〇〇/〇〇
設計場所	〇〇〇
設計内容	〇〇〇
設計者	〇〇〇
設計日	〇〇/〇〇/〇〇
設計場所	〇〇〇
設計内容	〇〇〇
設計者	〇〇〇
設計日	〇〇/〇〇/〇〇
設計場所	〇〇〇
設計内容	〇〇〇

小口止め構造図

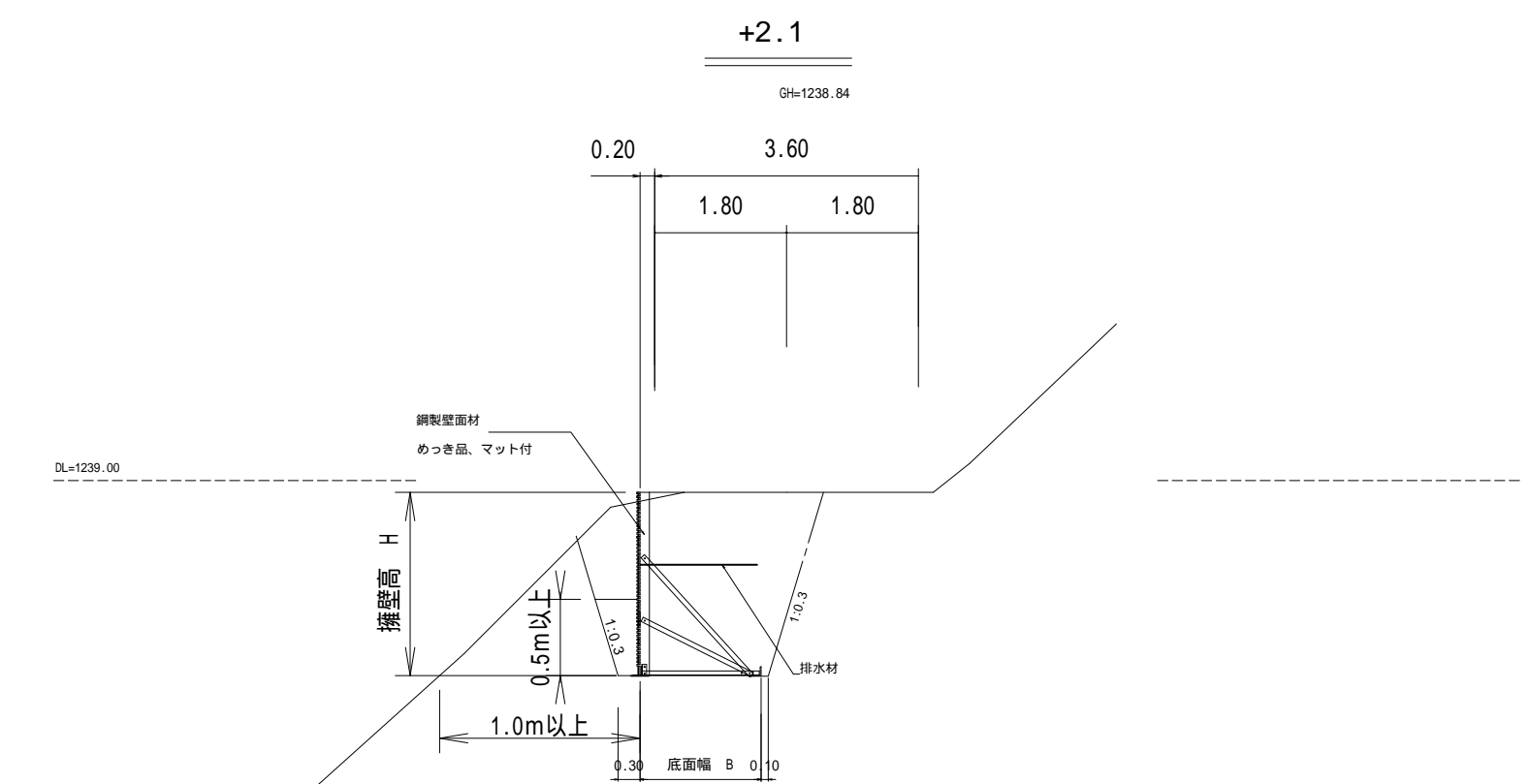


縦断面図



勾配	G=0.01%		
計画高	1239.84	1239.85	1239.86
地盤高	1239.87	1239.84	1239.86
追加距離	0.0	2.1	3.1
単距離	0.0	2.1	1.0
測点番号	BP=IP1	+2.1	EP=3.1
			+6.0

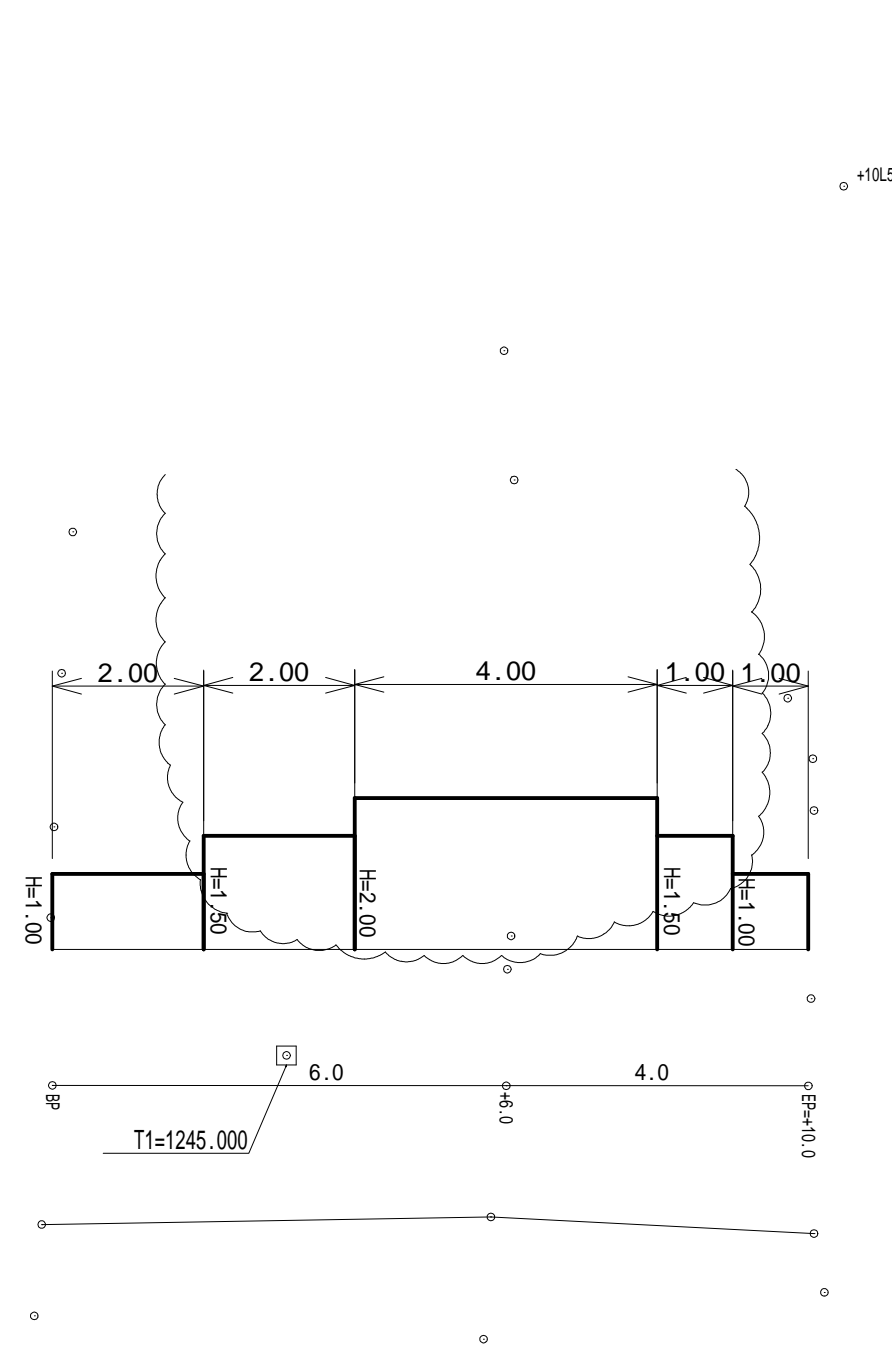
標準断面図 S=1:100



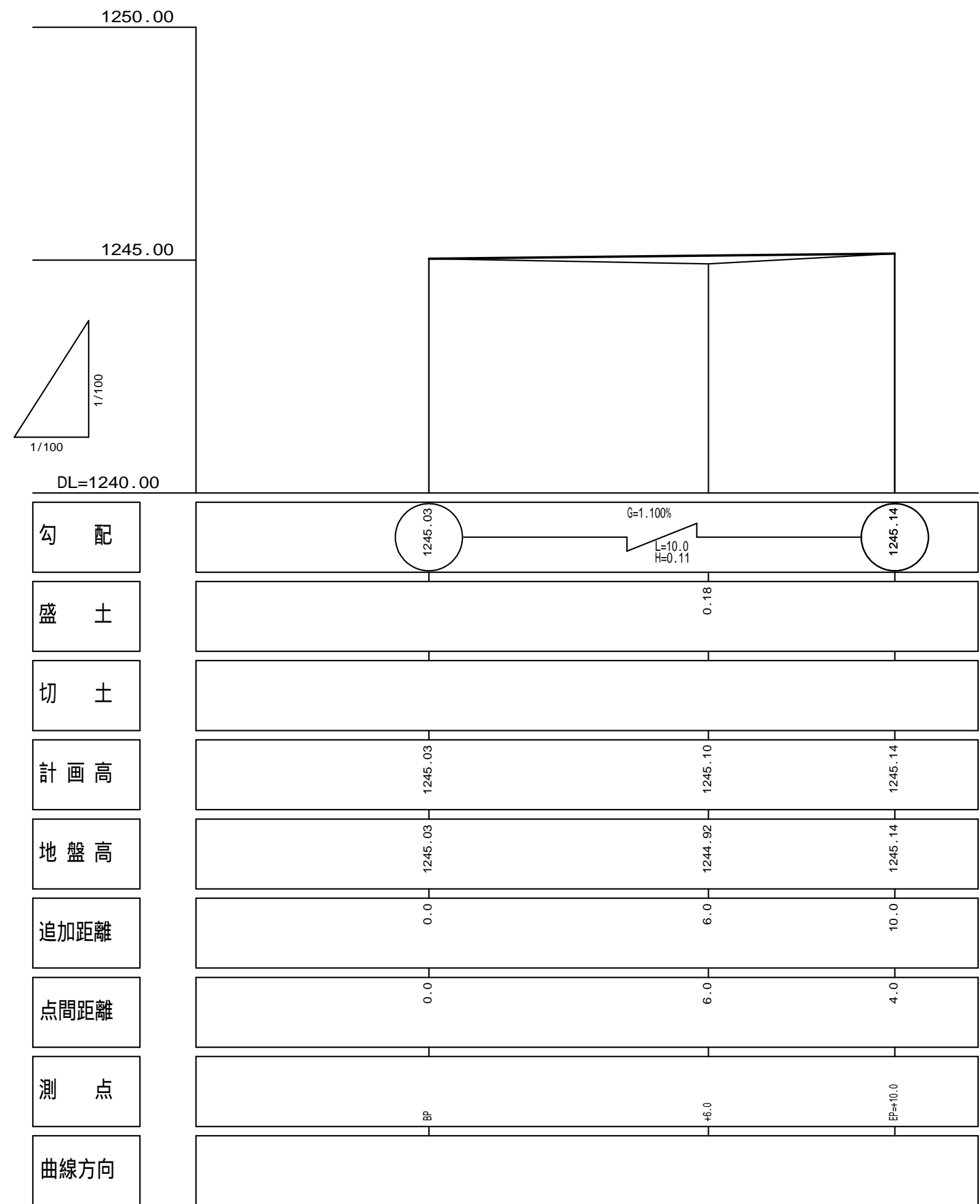
2号

路線名	峯山2号	線	線 <th>事業名</th> <td>町単自治山事業</td>	事業名	町単自治山事業
林道区分		級別区分	自動車道	設計速度	2.0 km/h
年度	令和 5 年度	施行主体	箕輪町		
名称	平面・縦断・横断面図		1	葉中	1 番
施行地	長野県 上伊那郡 箕輪町 福与 峯山				
縮尺	1:100	審査者		設計者	

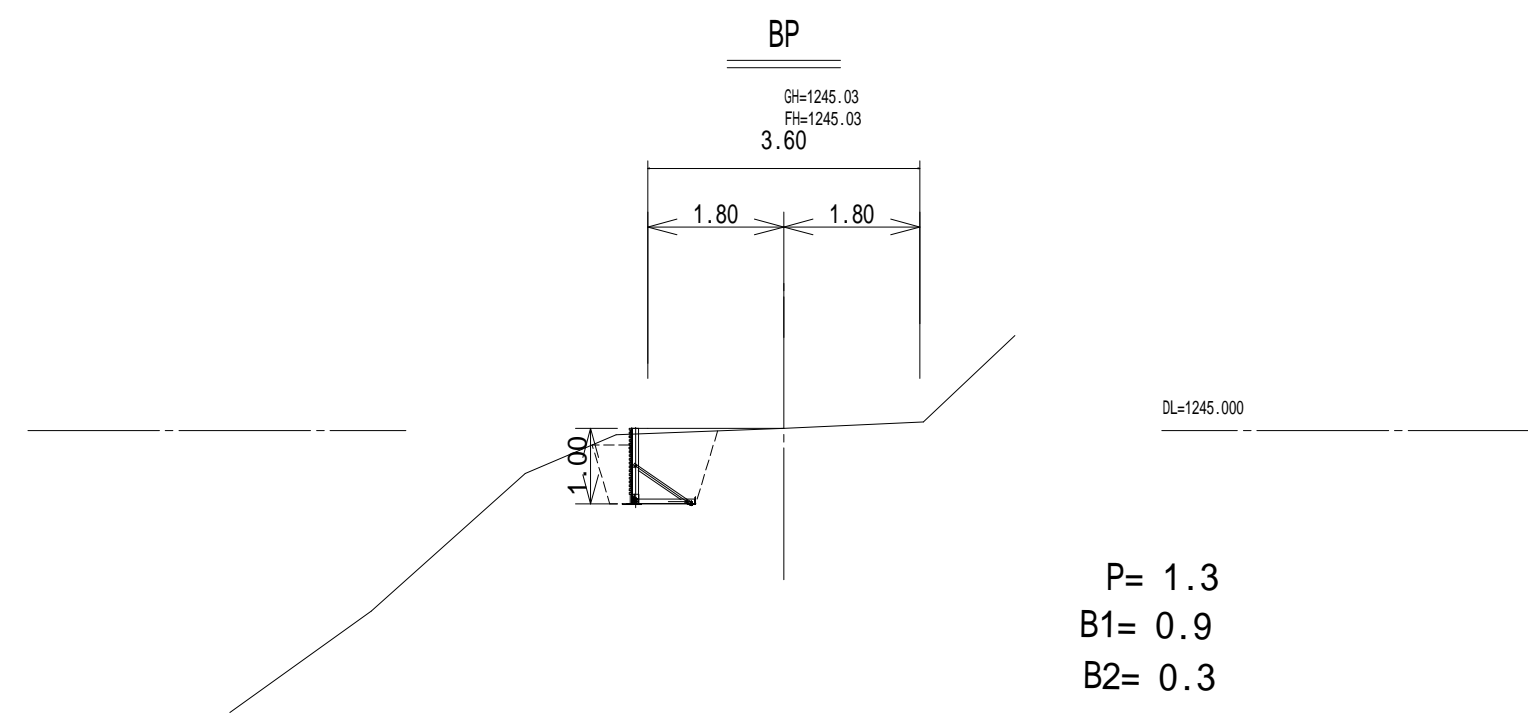
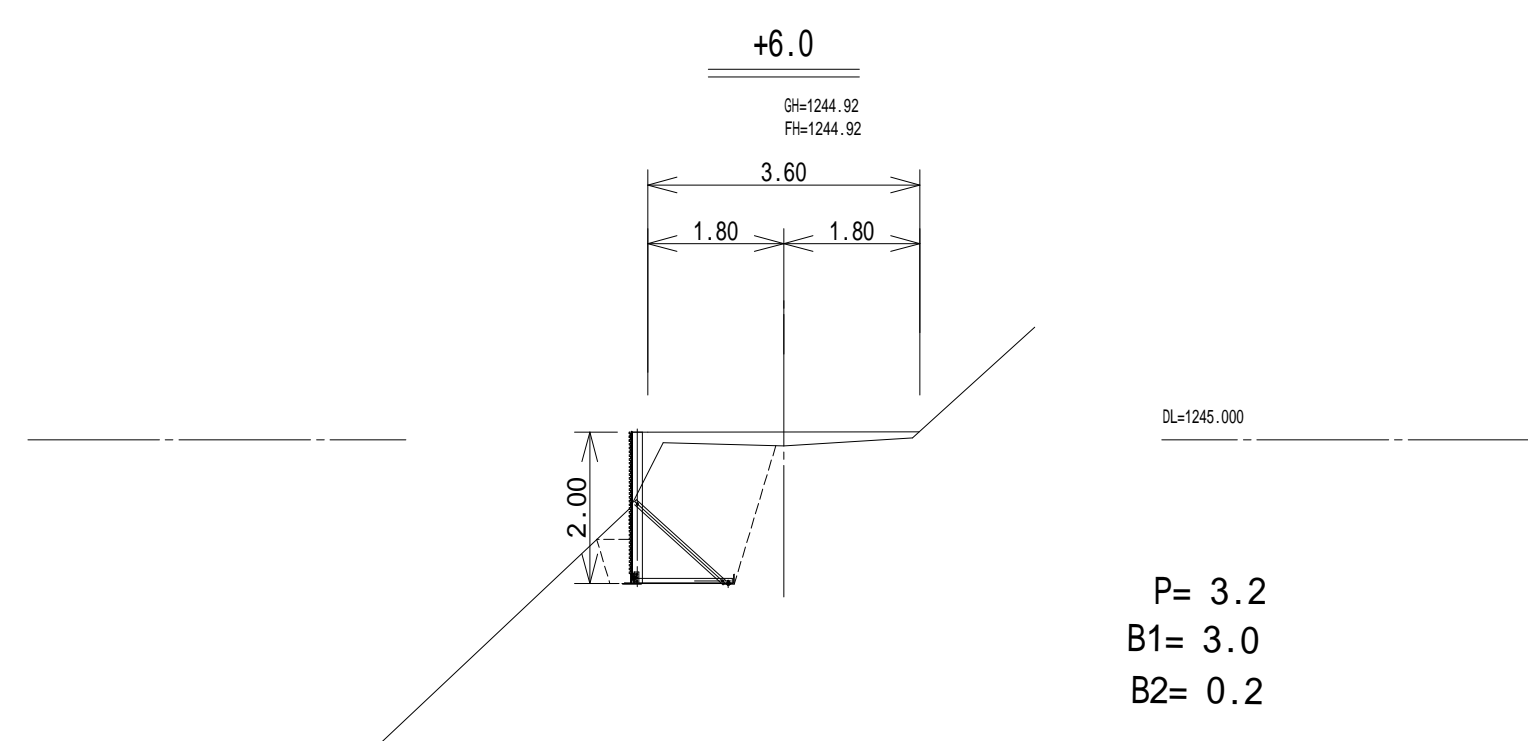
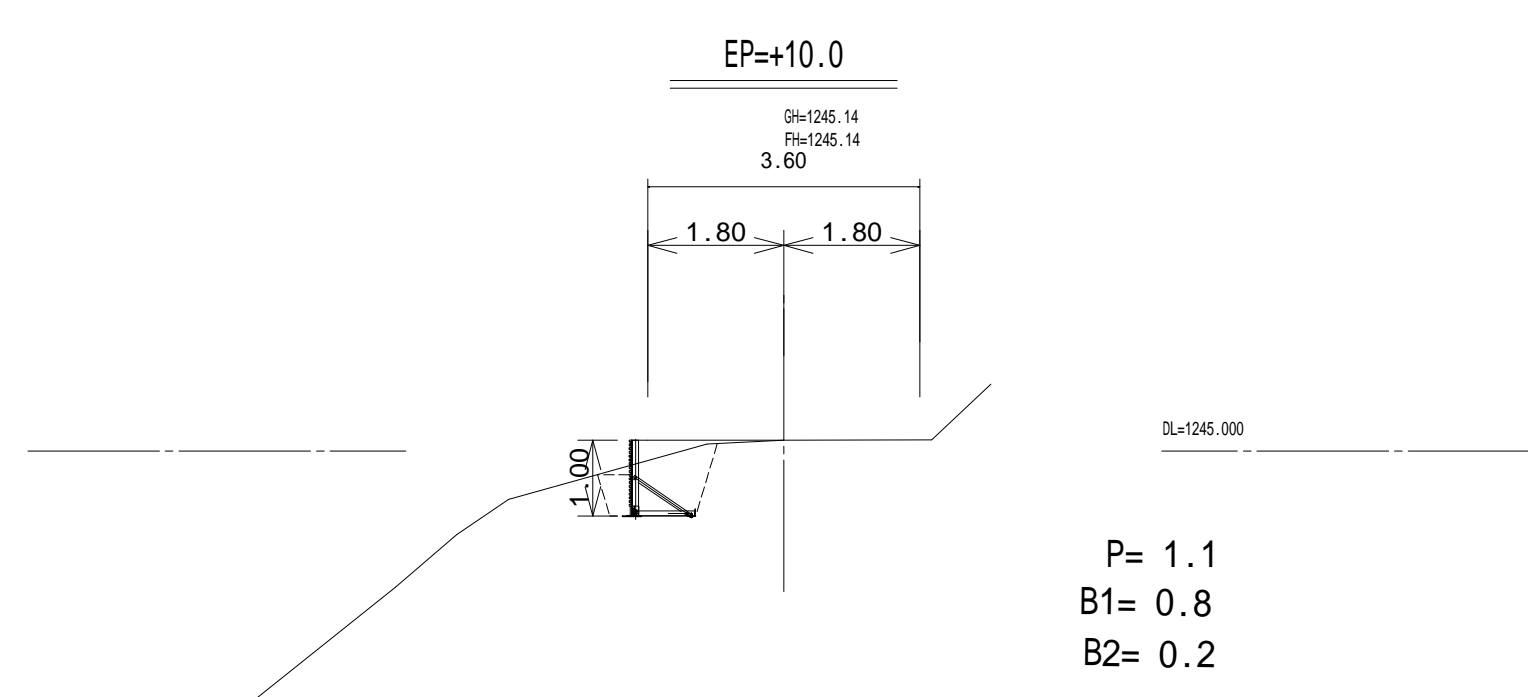
平面図 S=1:100



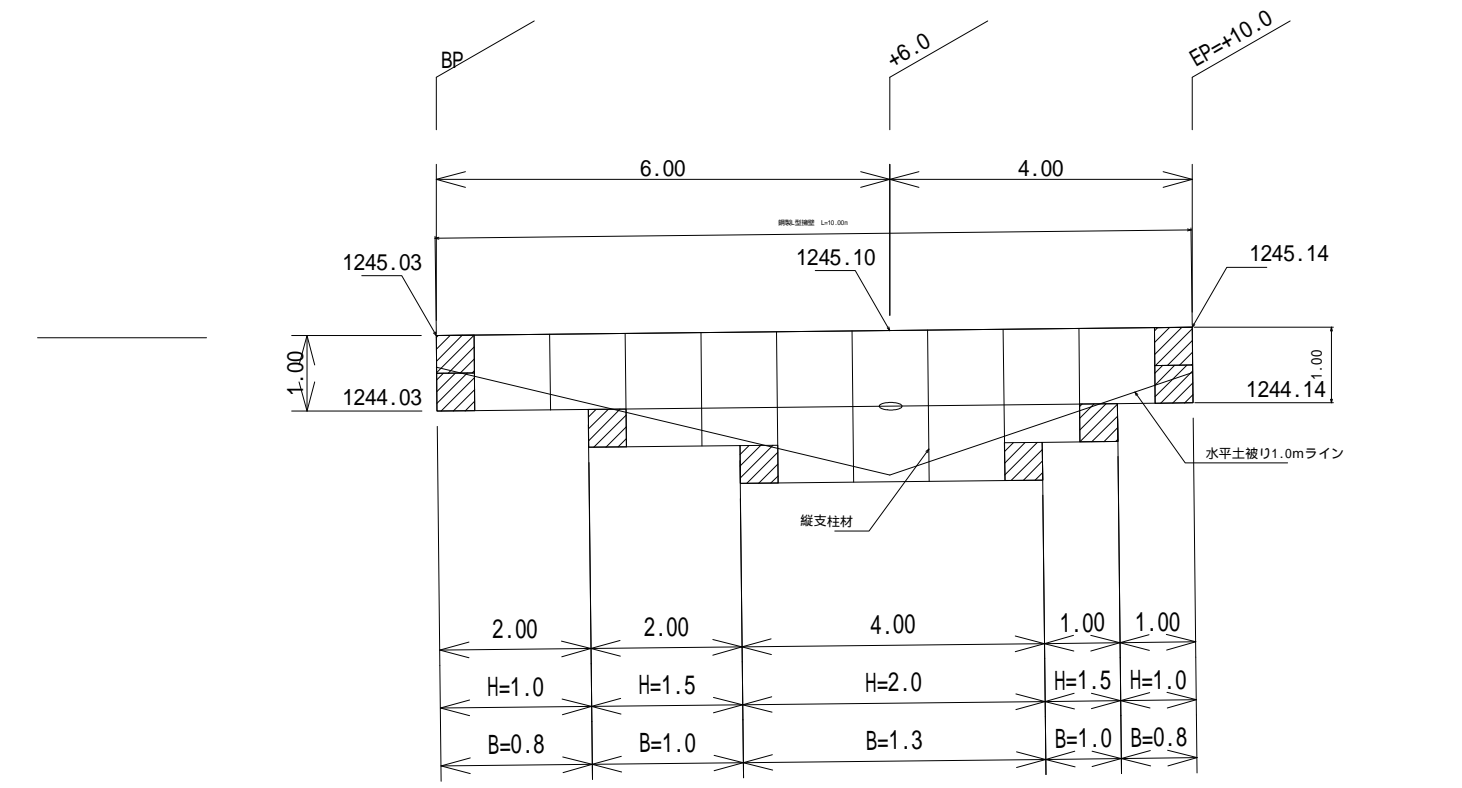
縦断面図 S=1:100



横断面図 S=1:100

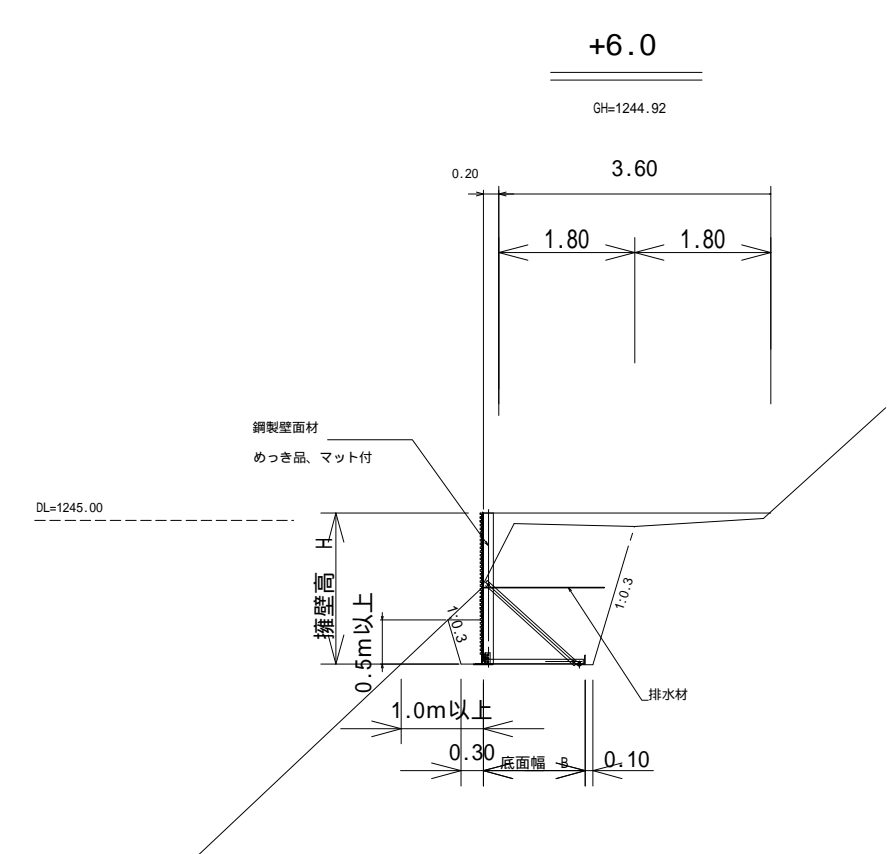


鋼製L型擁壁工展開図 S=1:100

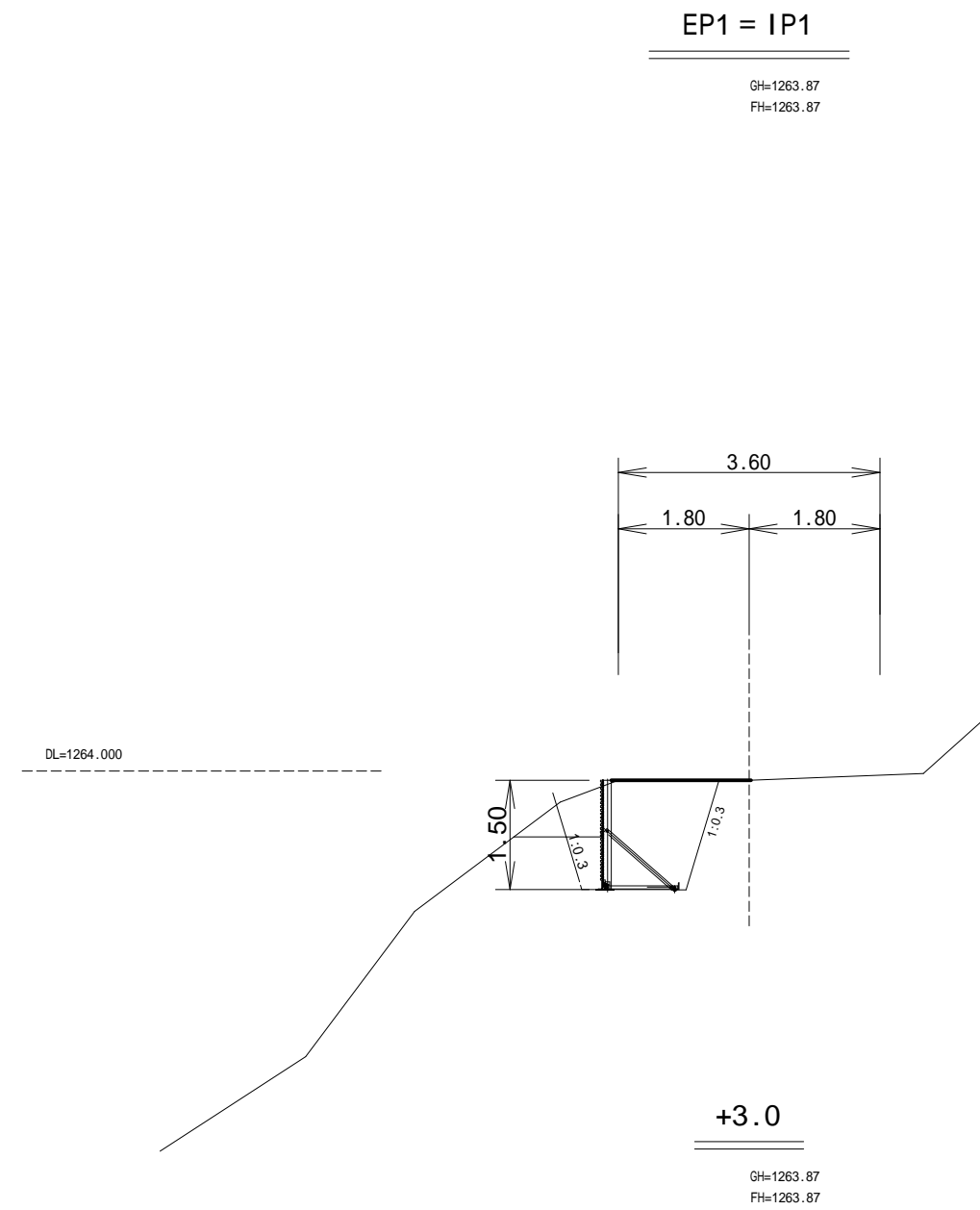


設計条件	
設計速度	20 km/h
設計勾配	1:100
設計雨量	100 mm
設計風速	10 m/s
設計標準	
設計標準	国土交通省「道路構造令」第11条
設計標準	国土交通省「道路構造令」第12条
設計標準	国土交通省「道路構造令」第13条
設計標準	国土交通省「道路構造令」第14条
設計標準	国土交通省「道路構造令」第15条
設計標準	国土交通省「道路構造令」第16条
設計標準	国土交通省「道路構造令」第17条
設計標準	国土交通省「道路構造令」第18条
設計標準	国土交通省「道路構造令」第19条
設計標準	国土交通省「道路構造令」第20条
設計標準	国土交通省「道路構造令」第21条
設計標準	国土交通省「道路構造令」第22条
設計標準	国土交通省「道路構造令」第23条
設計標準	国土交通省「道路構造令」第24条
設計標準	国土交通省「道路構造令」第25条
設計標準	国土交通省「道路構造令」第26条
設計標準	国土交通省「道路構造令」第27条
設計標準	国土交通省「道路構造令」第28条
設計標準	国土交通省「道路構造令」第29条
設計標準	国土交通省「道路構造令」第30条
設計標準	国土交通省「道路構造令」第31条
設計標準	国土交通省「道路構造令」第32条
設計標準	国土交通省「道路構造令」第33条
設計標準	国土交通省「道路構造令」第34条
設計標準	国土交通省「道路構造令」第35条
設計標準	国土交通省「道路構造令」第36条
設計標準	国土交通省「道路構造令」第37条
設計標準	国土交通省「道路構造令」第38条
設計標準	国土交通省「道路構造令」第39条
設計標準	国土交通省「道路構造令」第40条
設計標準	国土交通省「道路構造令」第41条
設計標準	国土交通省「道路構造令」第42条
設計標準	国土交通省「道路構造令」第43条
設計標準	国土交通省「道路構造令」第44条
設計標準	国土交通省「道路構造令」第45条
設計標準	国土交通省「道路構造令」第46条
設計標準	国土交通省「道路構造令」第47条
設計標準	国土交通省「道路構造令」第48条
設計標準	国土交通省「道路構造令」第49条
設計標準	国土交通省「道路構造令」第50条
設計標準	国土交通省「道路構造令」第51条
設計標準	国土交通省「道路構造令」第52条
設計標準	国土交通省「道路構造令」第53条
設計標準	国土交通省「道路構造令」第54条
設計標準	国土交通省「道路構造令」第55条
設計標準	国土交通省「道路構造令」第56条
設計標準	国土交通省「道路構造令」第57条
設計標準	国土交通省「道路構造令」第58条
設計標準	国土交通省「道路構造令」第59条
設計標準	国土交通省「道路構造令」第60条
設計標準	国土交通省「道路構造令」第61条
設計標準	国土交通省「道路構造令」第62条
設計標準	国土交通省「道路構造令」第63条
設計標準	国土交通省「道路構造令」第64条
設計標準	国土交通省「道路構造令」第65条
設計標準	国土交通省「道路構造令」第66条
設計標準	国土交通省「道路構造令」第67条
設計標準	国土交通省「道路構造令」第68条
設計標準	国土交通省「道路構造令」第69条
設計標準	国土交通省「道路構造令」第70条
設計標準	国土交通省「道路構造令」第71条
設計標準	国土交通省「道路構造令」第72条
設計標準	国土交通省「道路構造令」第73条
設計標準	国土交通省「道路構造令」第74条
設計標準	国土交通省「道路構造令」第75条
設計標準	国土交通省「道路構造令」第76条
設計標準	国土交通省「道路構造令」第77条
設計標準	国土交通省「道路構造令」第78条
設計標準	国土交通省「道路構造令」第79条
設計標準	国土交通省「道路構造令」第80条
設計標準	国土交通省「道路構造令」第81条
設計標準	国土交通省「道路構造令」第82条
設計標準	国土交通省「道路構造令」第83条
設計標準	国土交通省「道路構造令」第84条
設計標準	国土交通省「道路構造令」第85条
設計標準	国土交通省「道路構造令」第86条
設計標準	国土交通省「道路構造令」第87条
設計標準	国土交通省「道路構造令」第88条
設計標準	国土交通省「道路構造令」第89条
設計標準	国土交通省「道路構造令」第90条
設計標準	国土交通省「道路構造令」第91条
設計標準	国土交通省「道路構造令」第92条
設計標準	国土交通省「道路構造令」第93条
設計標準	国土交通省「道路構造令」第94条
設計標準	国土交通省「道路構造令」第95条
設計標準	国土交通省「道路構造令」第96条
設計標準	国土交通省「道路構造令」第97条
設計標準	国土交通省「道路構造令」第98条
設計標準	国土交通省「道路構造令」第99条
設計標準	国土交通省「道路構造令」第100条

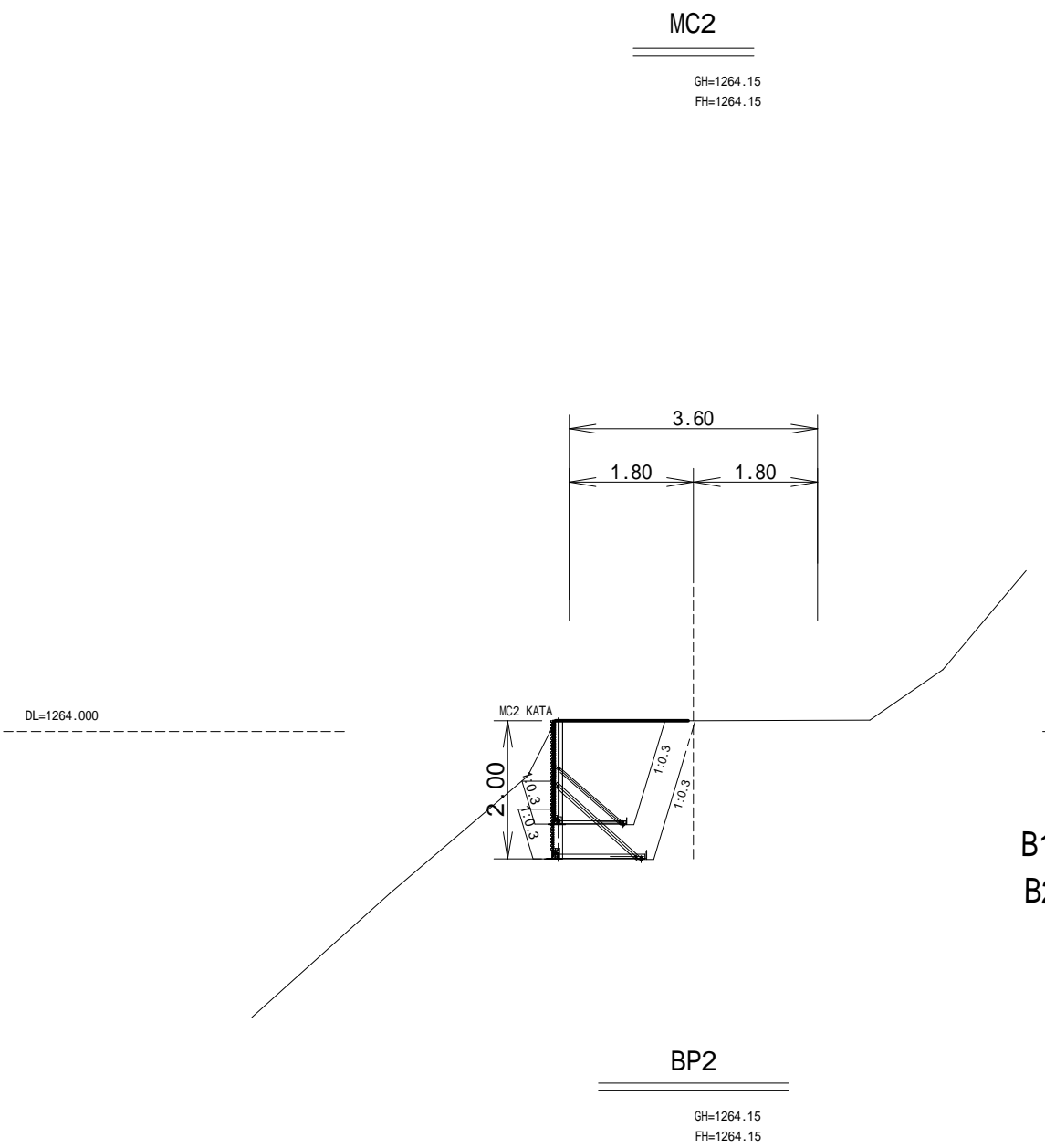
標準断面図 S=1:100



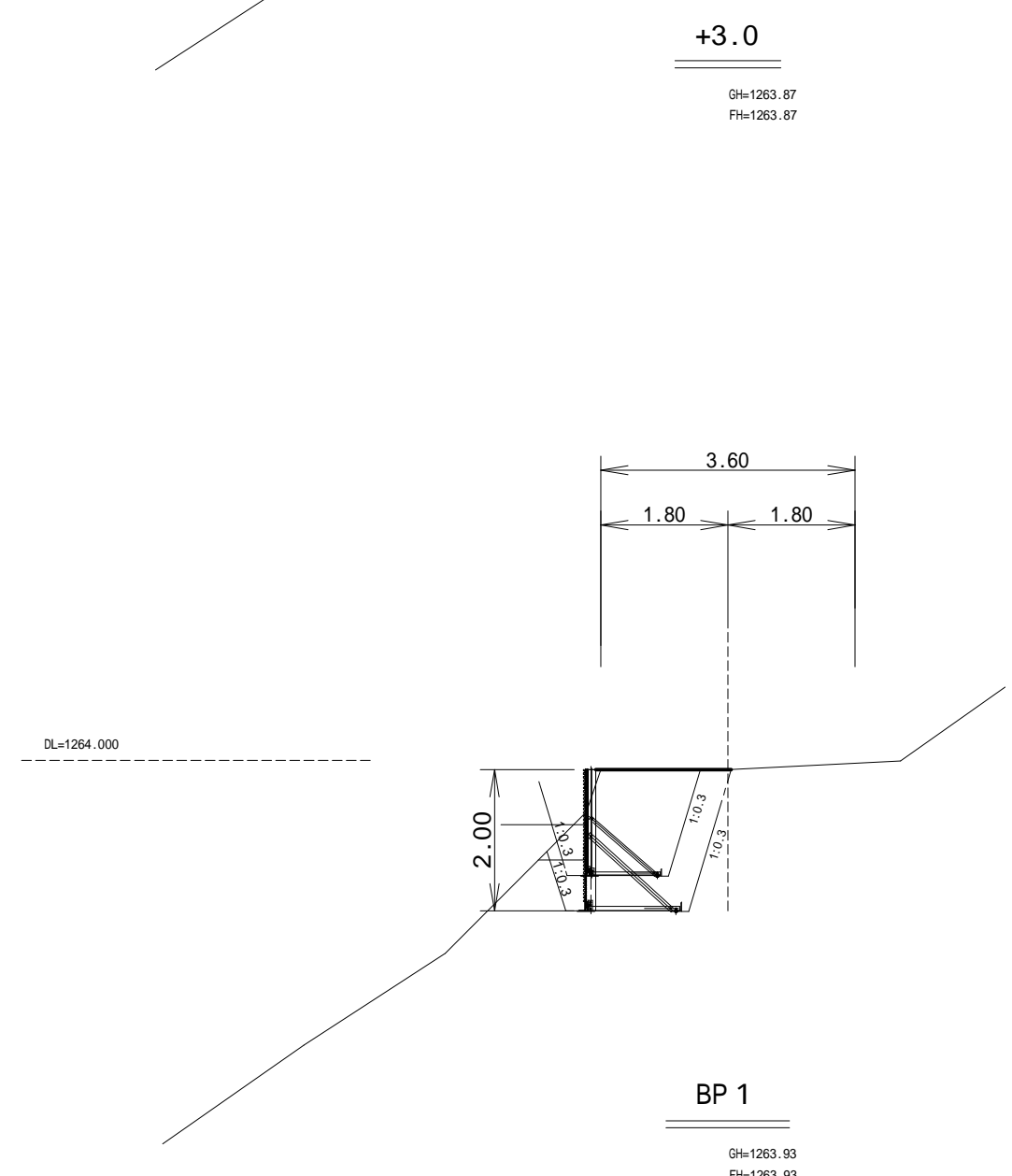
路線名	峯山3号線	事業名	町単独治山事業
林道区分		級別区分	自動車道 第2種2級
年度	令和5年度	設計速度	20 km/h
名称	平面・縦断・横断面図	施行主体	箕輪町
施行地	長野県上伊那郡箕輪町福与峯山		
縮尺	1:100	審査者	設計者



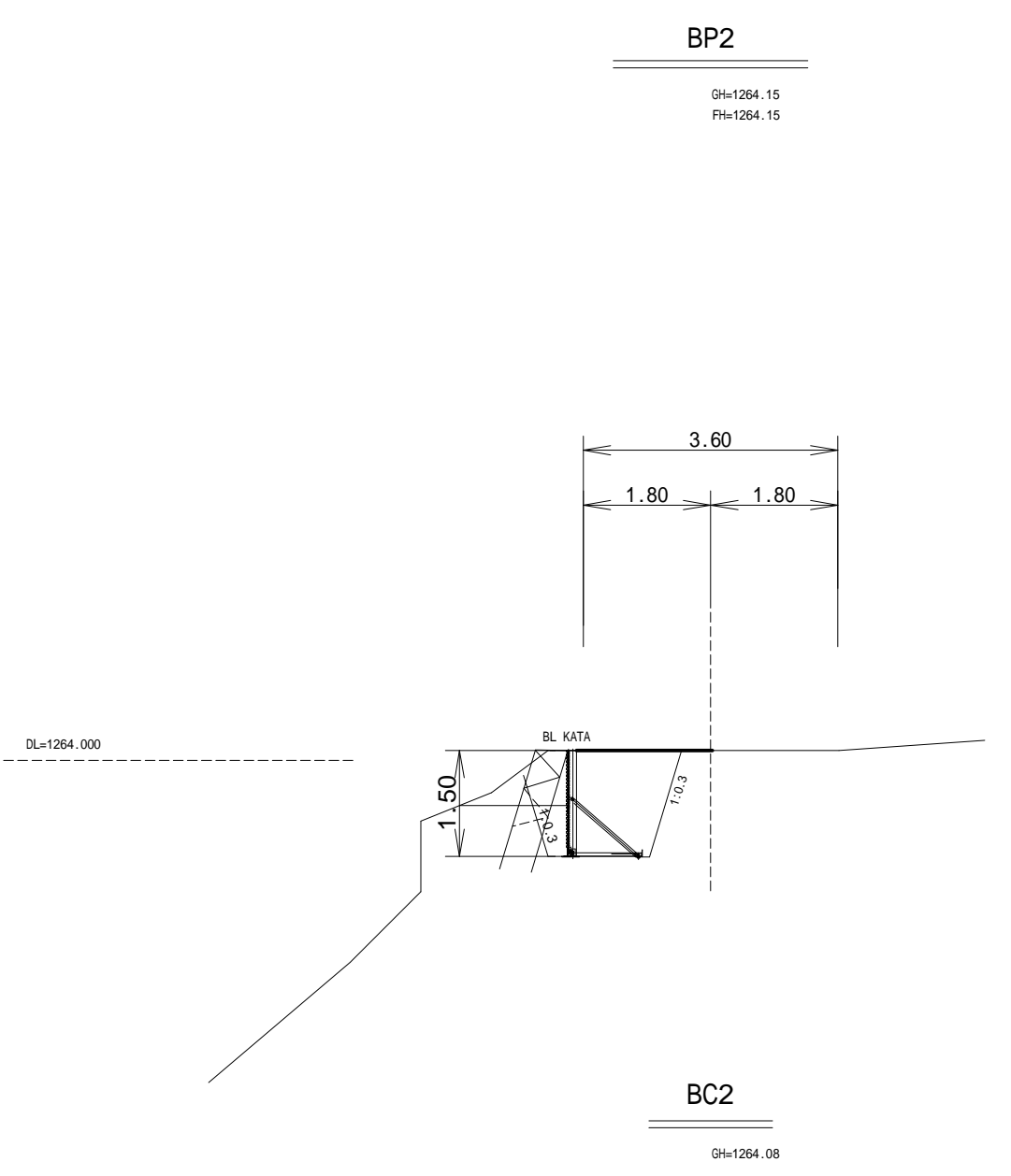
P= 2.7
 B1= 2.0
 B2= 0.3



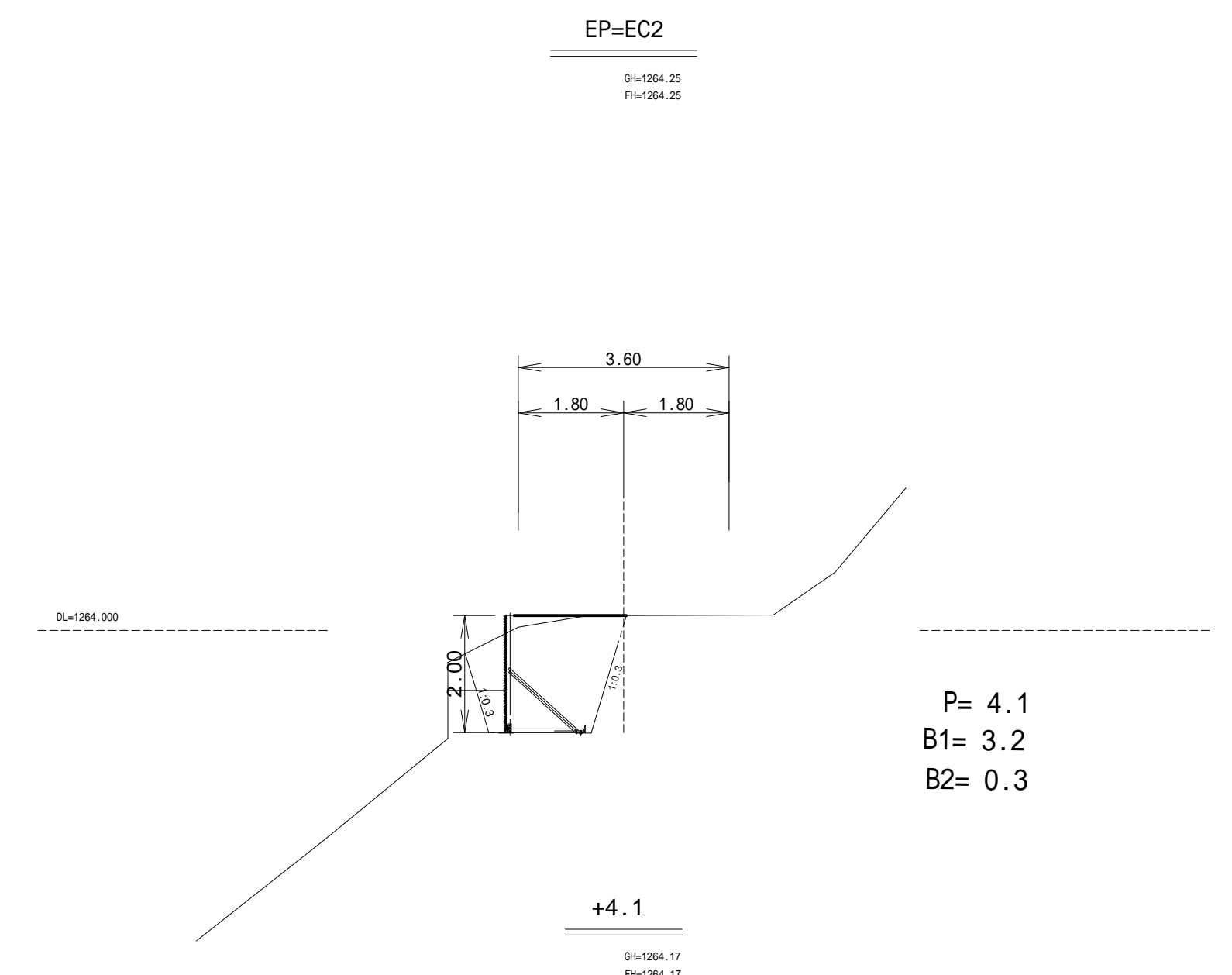
P= 2.5 P= 4.2
 B1= 2.0 B1= 3.5
 B2= 0.3 B2= 0.3



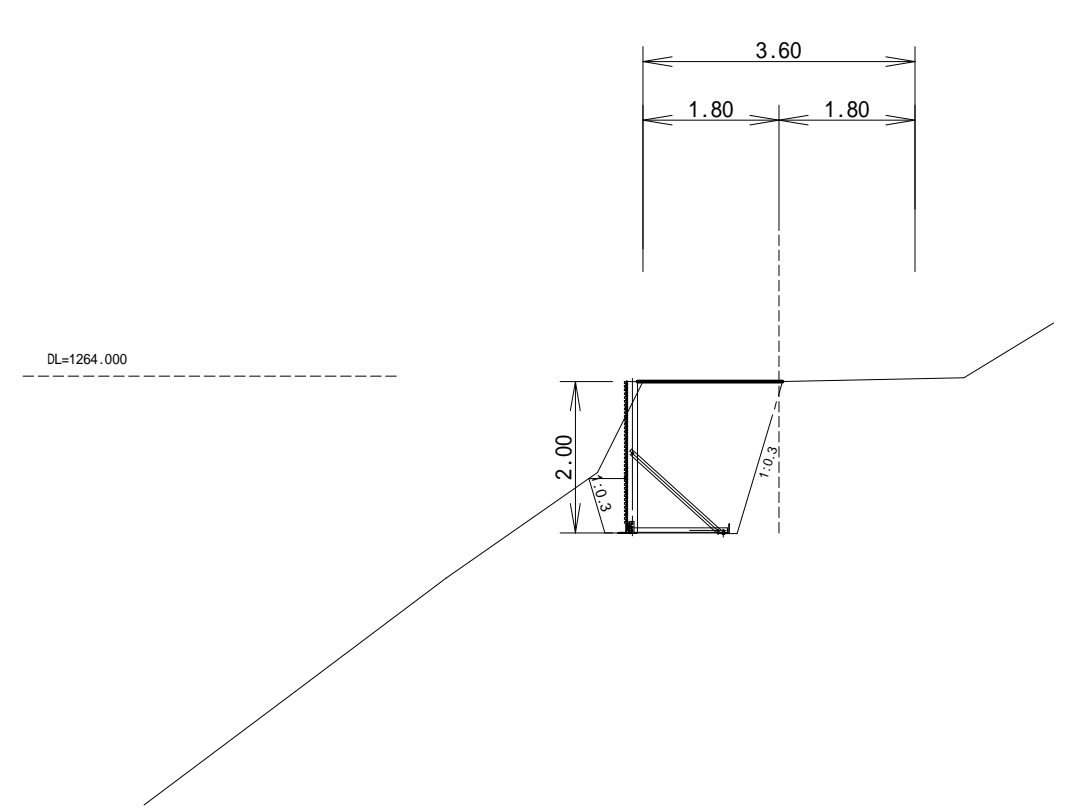
P= 4.0 P= 2.3
 B1= 3.3 B1= 1.9
 B2= 0.3 B2= 0.3



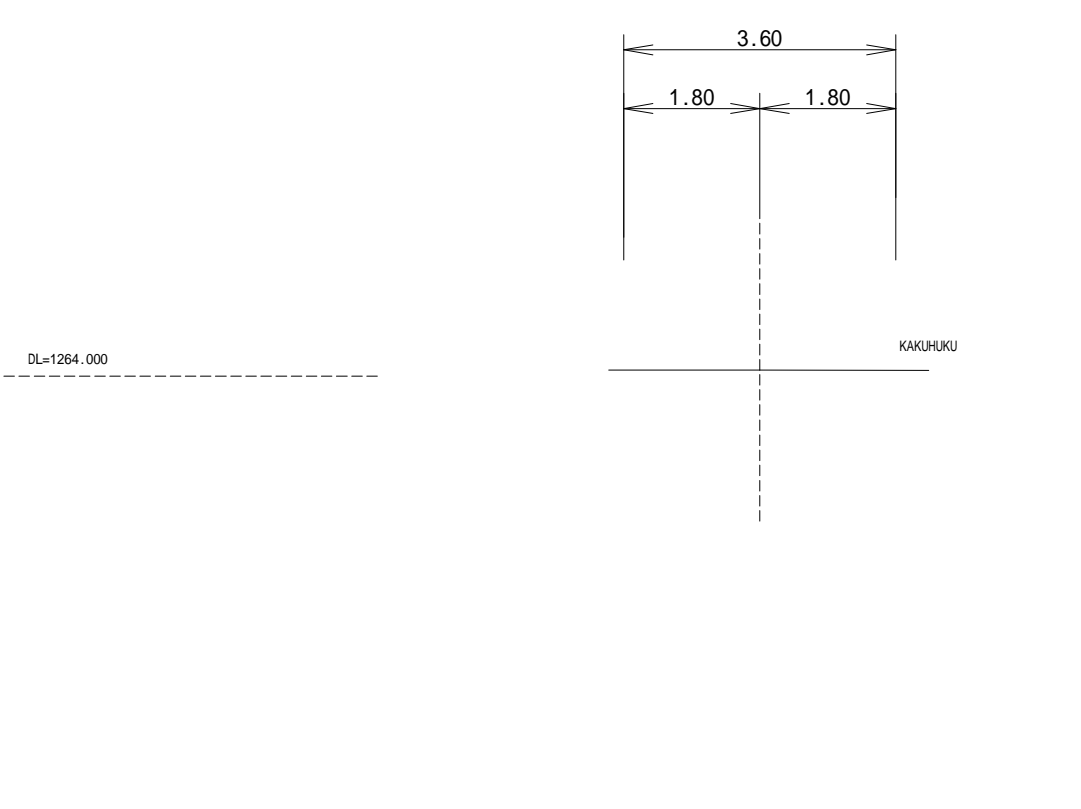
P= 2.8
 B1= 2.0
 B2= 0.3



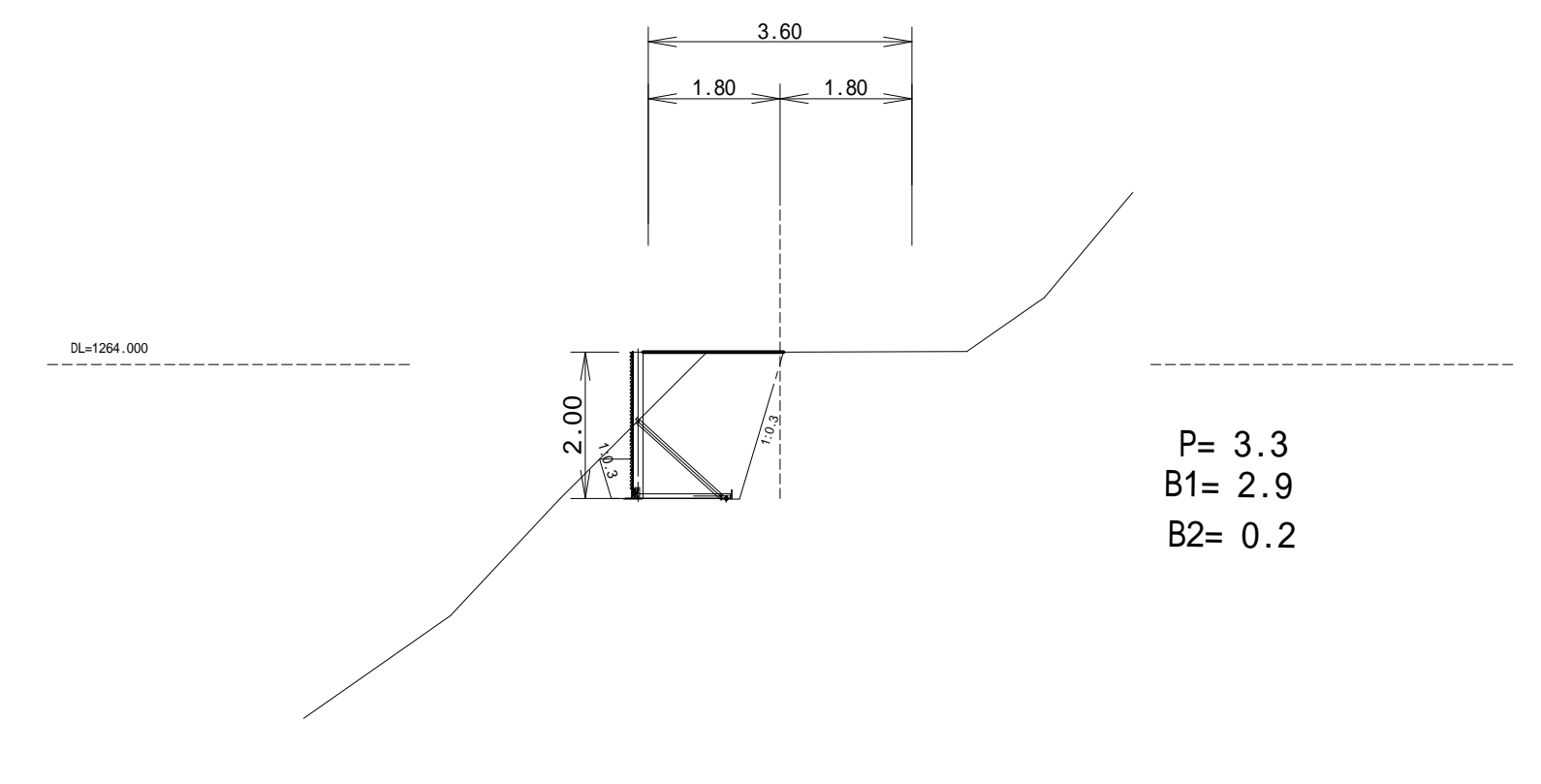
P= 4.1
 B1= 3.2
 B2= 0.3



P= 4.0
 B1= 3.4
 B2= 0.3



P= 2.8
 B1= 2.0
 B2= 0.3

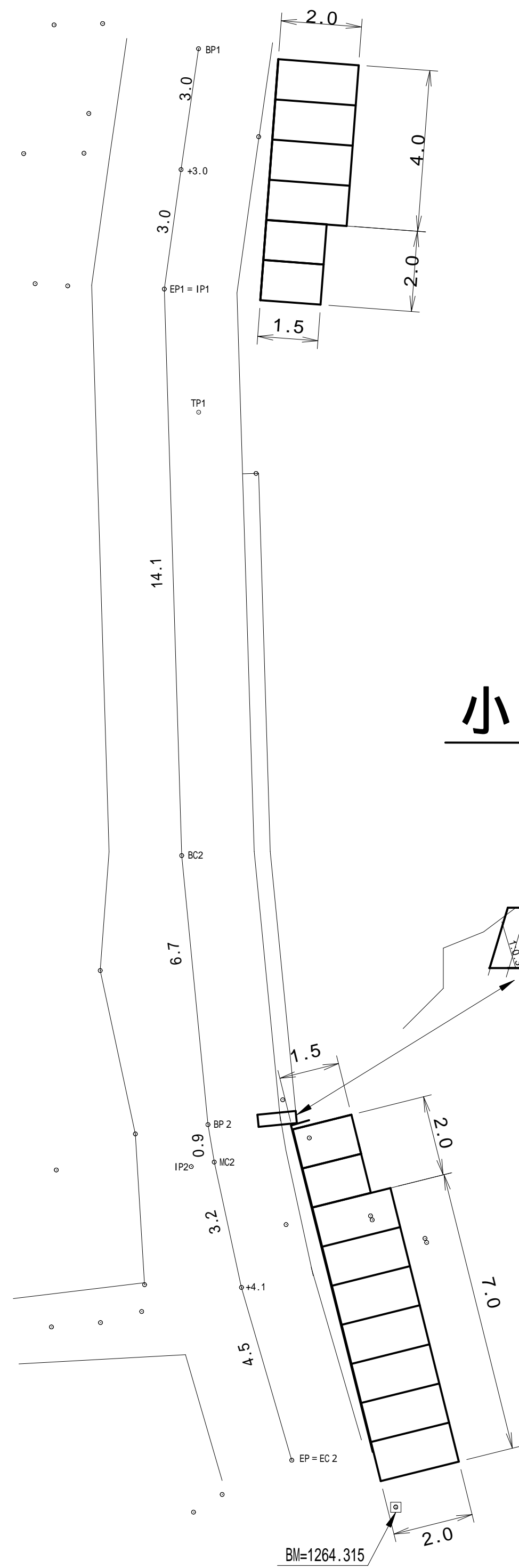


P= 3.3
 B1= 2.9
 B2= 0.2

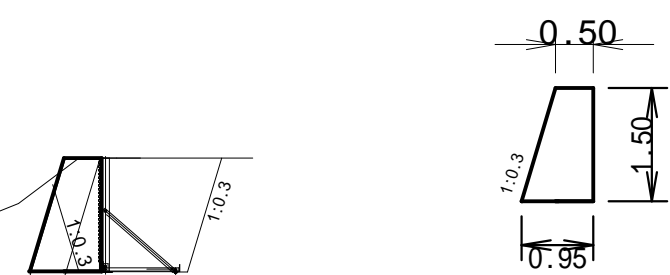
4号

路線名	峯山4号	線	事業名	町単自治山事業		
林道区分		級別区分	自動車道 第2種2級	設計速度	20 km/h	
年度	令和 5	年度	施行主体	箕輪町		
名称	横断面図			2	葉中	2番
施行地	長野県 上伊那郡 箕輪町 福与 峯山					
縮尺	1:100	審査者		設計者		

平面図



小口止め構造図

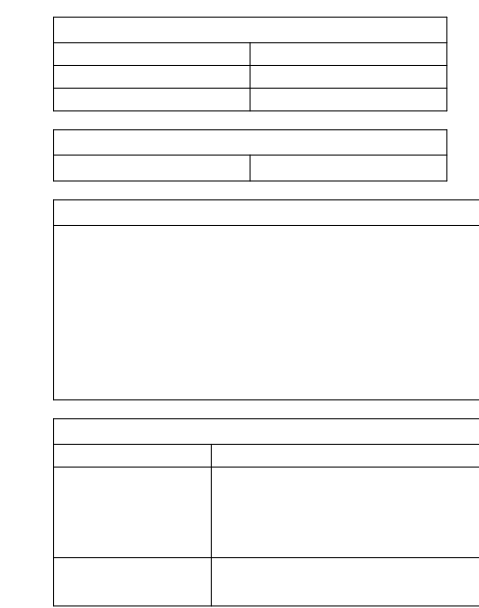
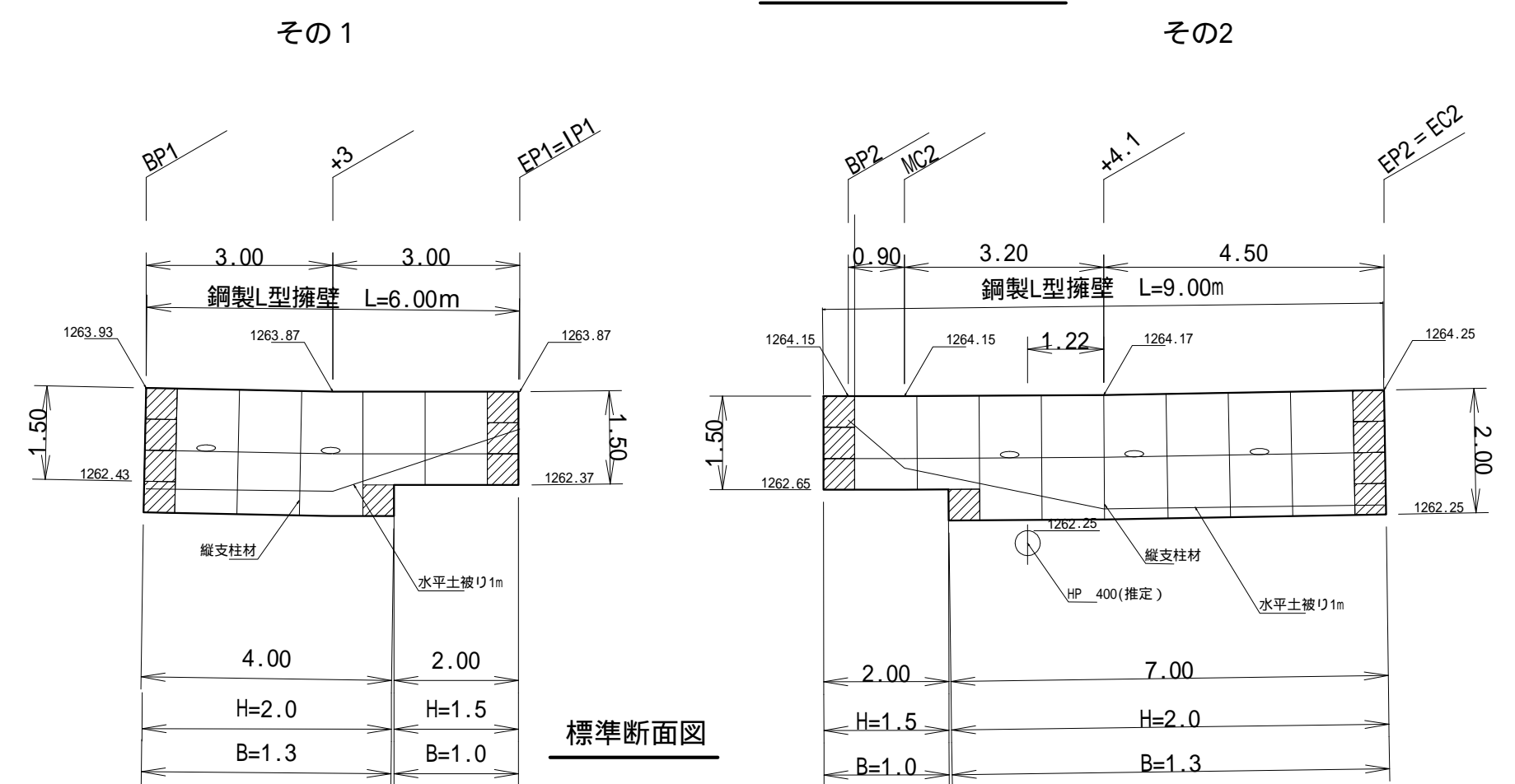


縦断面図



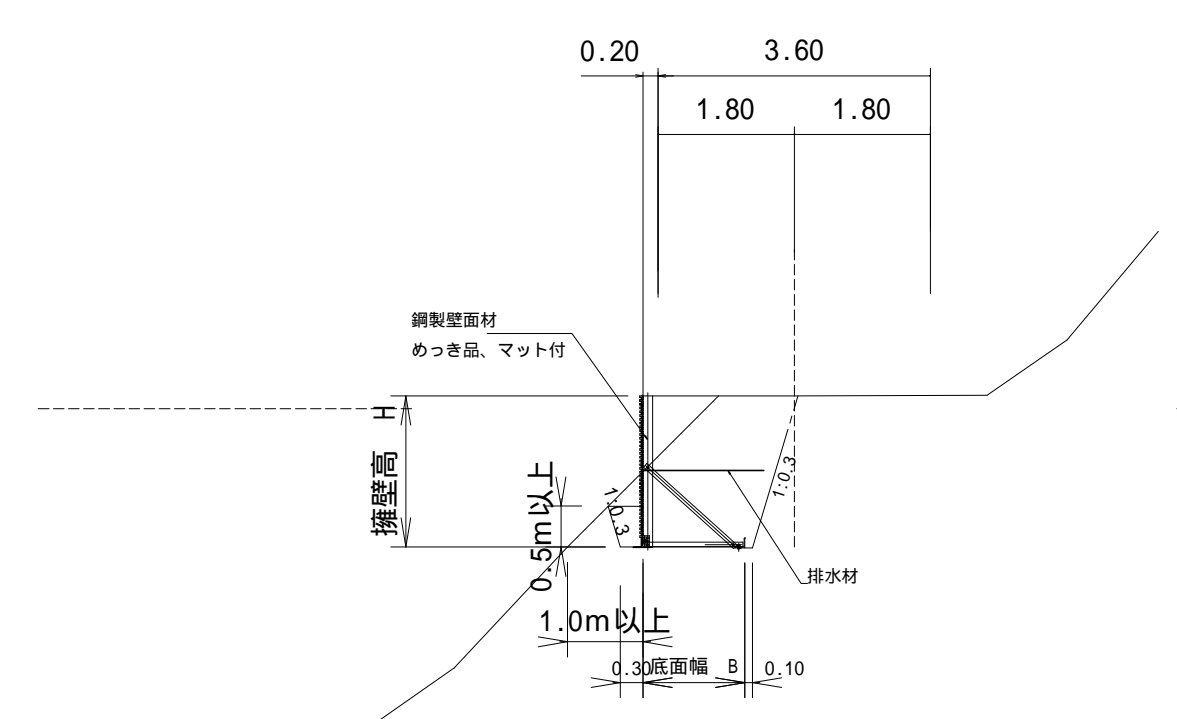
勾配										
計画高										
地盤高	1263.93	1263.87	1263.87	1264.08	1264.15	1264.15	1264.17	1264.25		
切土高										
盛土高										
追加距離	0.0	3.0	6.0	20.1	26.8	27.7	30.9	35.4		
単距離	0.0	3.0	3.0	14.1	6.7	0.9	3.2	4.5		
測点番号	BP1	+3	EP1=IP1	BC2	BP2	MC2	+4.1	EP2=EC2		

鋼製L型擁壁工展開図



凡例

- 壁面材(1.0n)
- 壁面材(0.5n)
- ▨ 隅部壁面材(0.5n)
- 排水材(10x300)



4号

路線名	峯山4号線	事業名	町単独治山事業
林道区分		級別区分	自動車道第2種2級
年度	令和5年度	施行主体	箕輪町
名称	平面図・縦断面図	2	葉中 1番
施行地	長野県 上伊那郡 箕輪町 福与 峯山		
縮尺	1:100	審査者	設計者