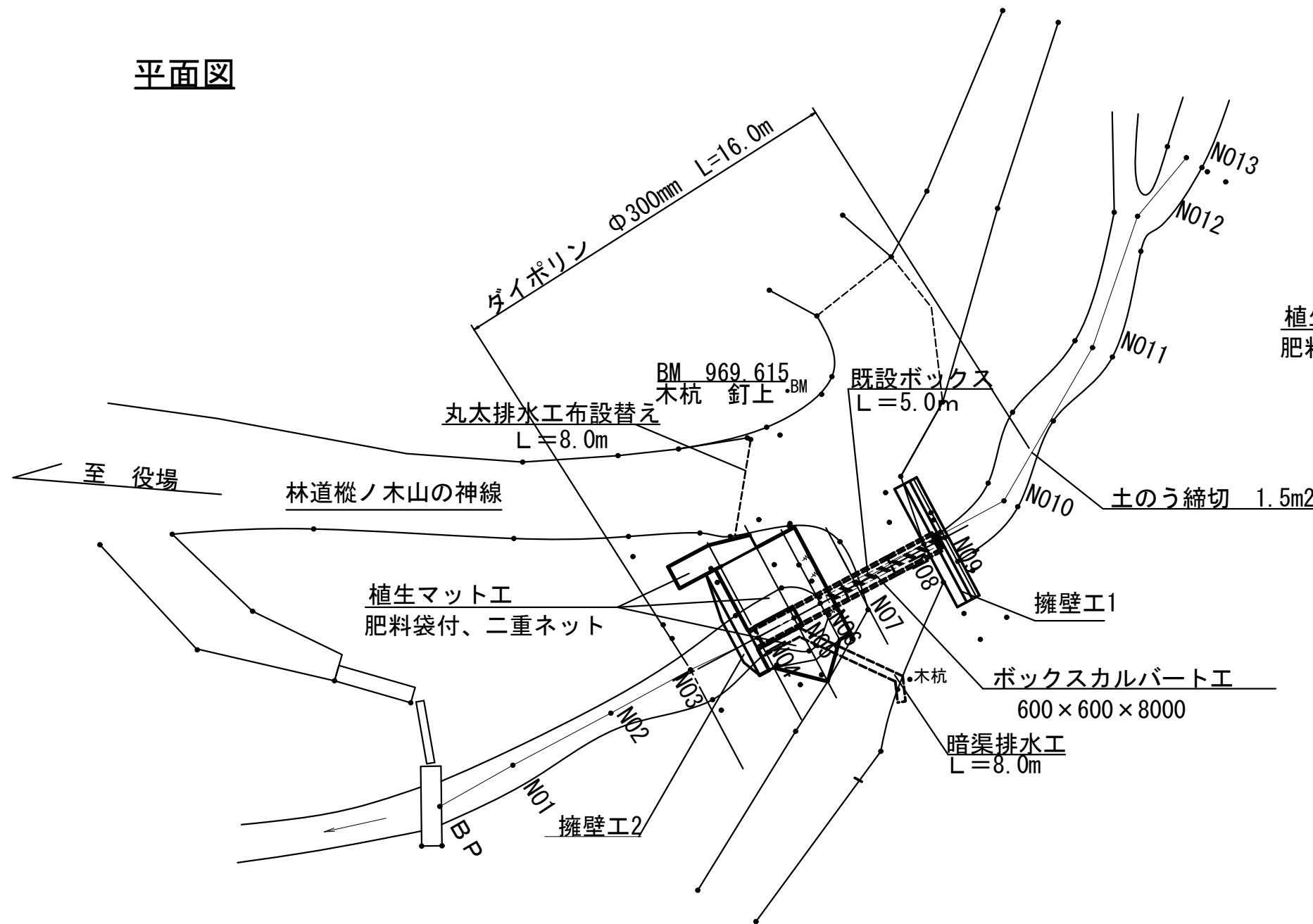
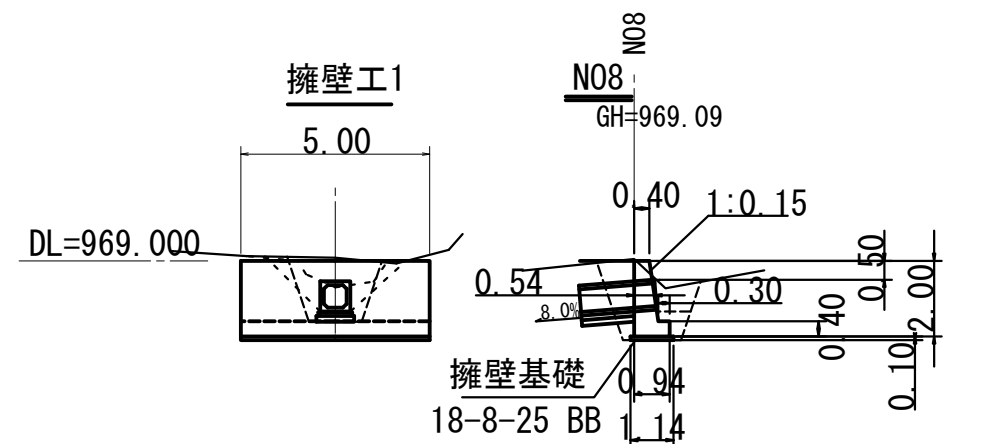
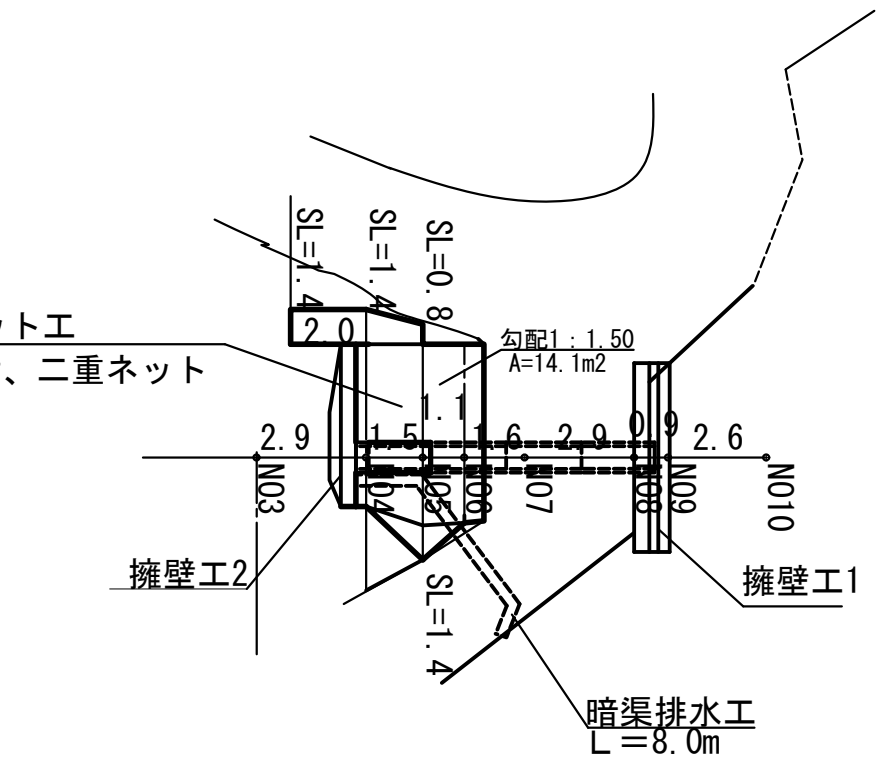


平面図



展開図

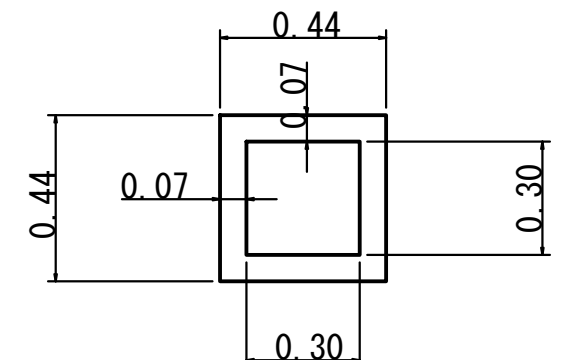
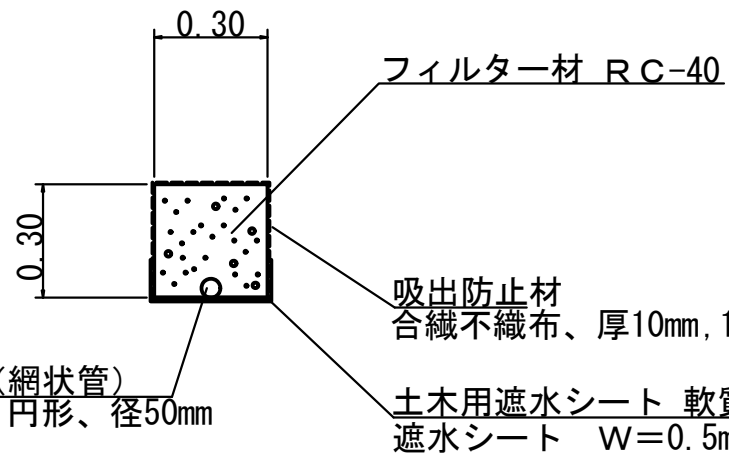
植生マット工
肥料袋付、二重ネット



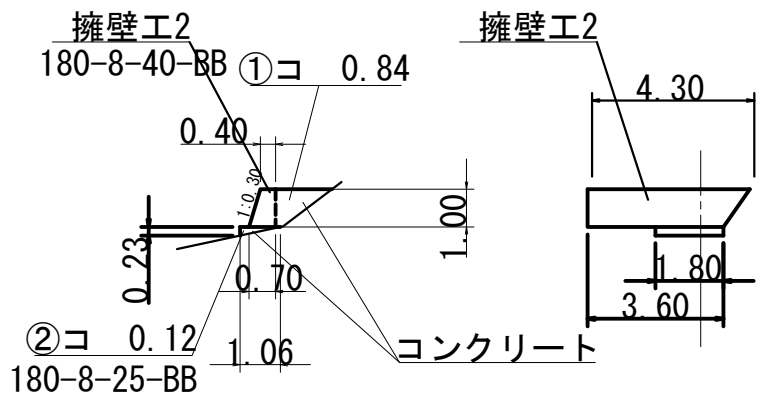
Co-1.208m³/m
Fo-4.02m²/m

既設ボックス取壊し $L=5.0\text{m}$

暗渠排水工

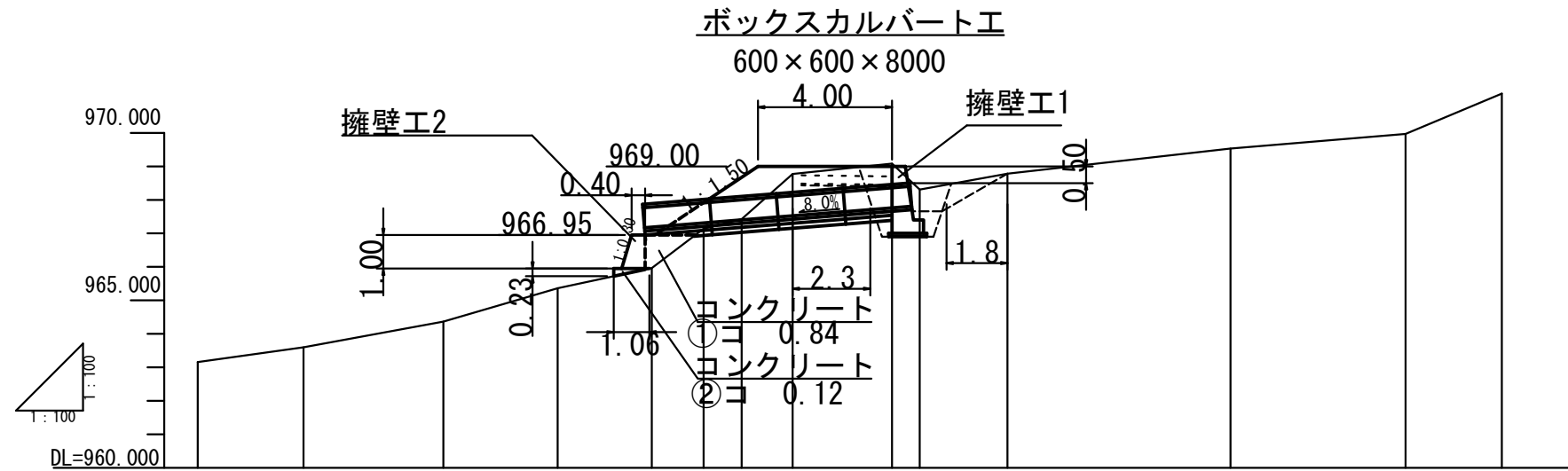
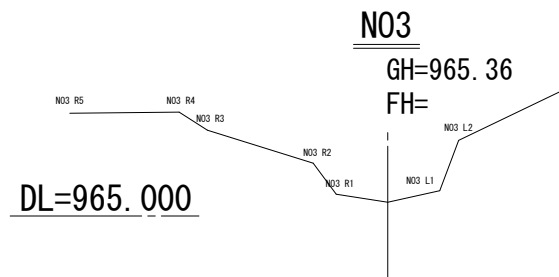
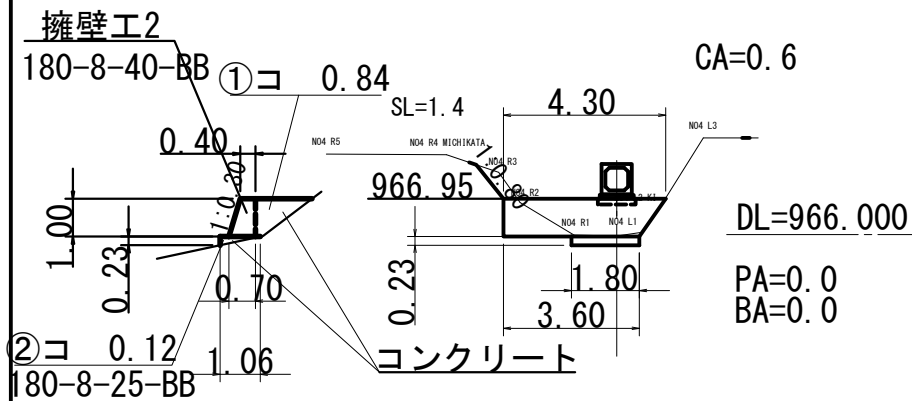
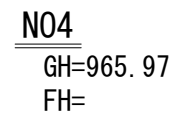
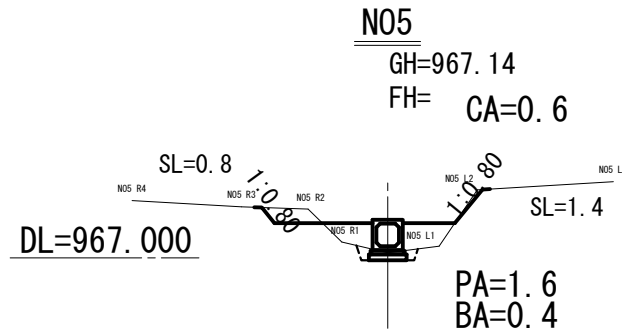
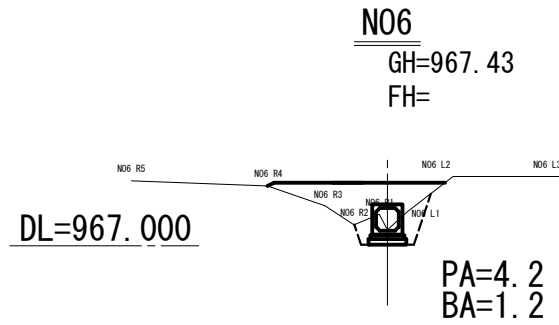
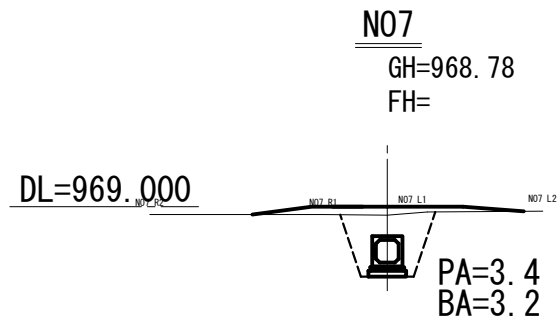


実施

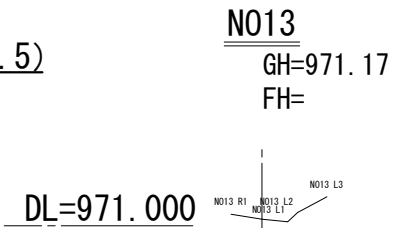
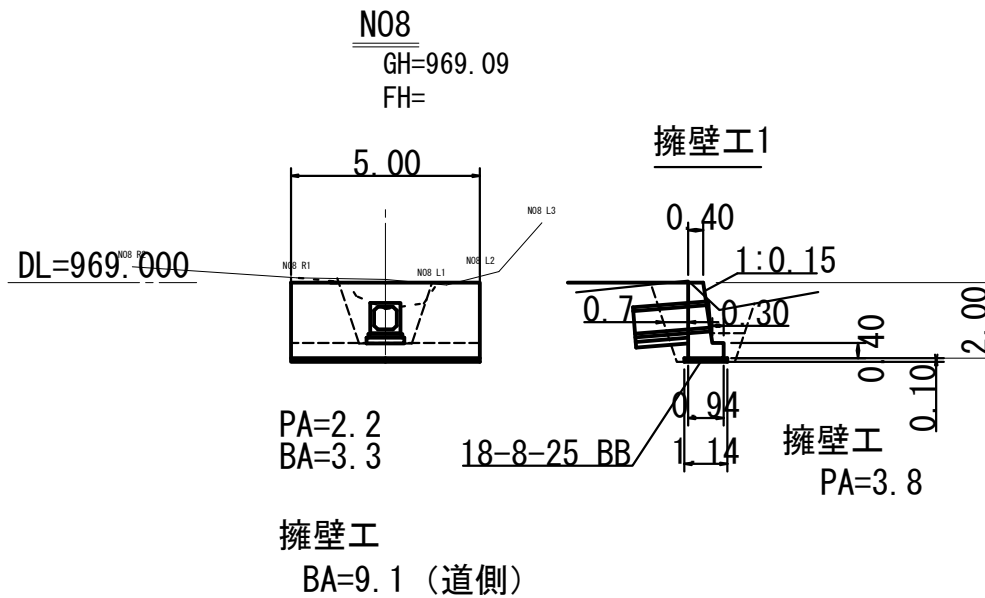
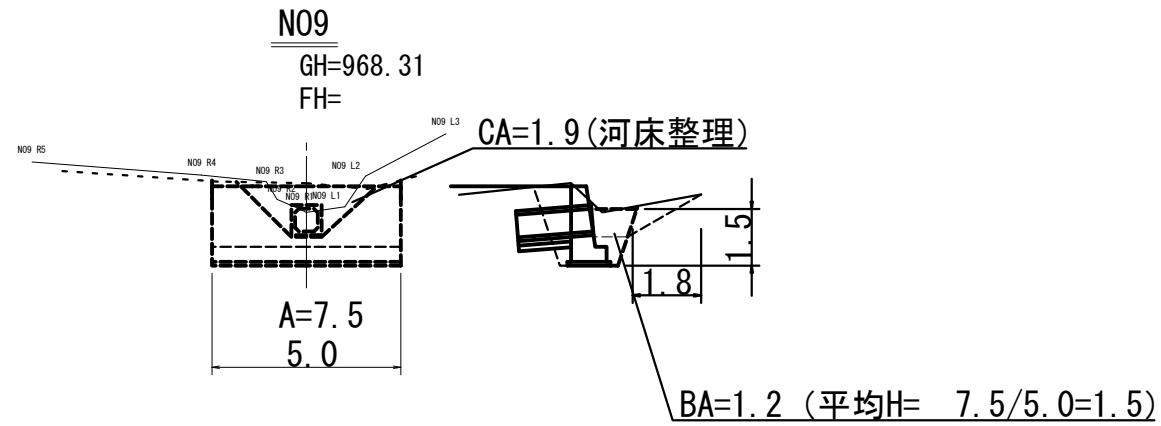


| | | | |
|------|--------------|------|-------------|
| 路線名 | 縦ノ木山の神線下流側 | 事業名 | 令和5年度林道防災工事 |
| 林道区分 | | 級別区分 | 設計速度 |
| 年度 | 令和5年度 | 施行主体 | 箕輪町 |
| 名称 | 平面図 | 3 | 葉中 1番 |
| 施行地 | 長野県 上伊那郡 箕輪町 | | |
| 縮尺 | 1:100 | 審査者 | 設計者 |

横断面図



| 勾配 | | | | | | | | | | | | | | |
|------|-------|-------|-------|-------|-------|-------|-------|-------|-------|-------|-------|-------|-------|-------|
| 計画高 | | | | | | | | | | | | | | |
| 地盤高 | 963.2 | 963.6 | 964.4 | 965.4 | 966.0 | 967.1 | 967.4 | 968.8 | 969.1 | 968.3 | 968.8 | 969.5 | 970.0 | 971.2 |
| 追加距離 | 0.0 | 3.2 | 7.3 | 10.7 | 13.6 | 15.1 | 16.2 | 17.8 | 20.7 | 21.6 | 24.2 | 30.8 | 36.1 | 38.9 |
| 単距離 | 0.0 | 3.2 | 4.1 | 3.4 | 2.9 | 1.5 | 1.1 | 1.6 | 2.9 | 0.9 | 2.6 | 6.6 | 5.3 | 2.8 |
| 測点番号 | BP | N01 | N02 | N03 | N04 | N05 | N06 | N07 | N08 | N09 | N010 | N011 | N012 | N013 |



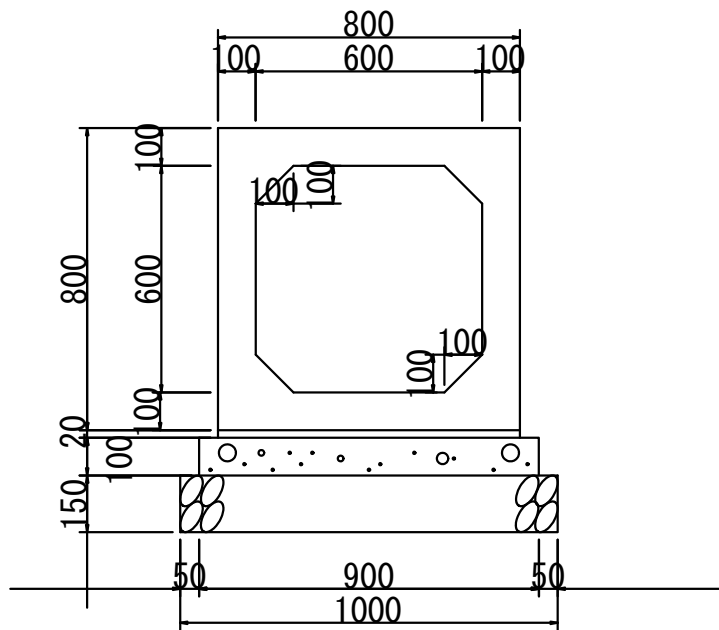
Co-1.208m³/m
Fo-4.02m²/m

実施

| | | | |
|------|--------------|------|-------------|
| 路線名 | 根ノ木山の神線下流側 | 事業名 | 令和5年度林道防災工事 |
| 林道区分 | | 級別区分 | 設計速度 |
| 年度 | 令和5年度 | 施行主体 | 箕輪町 |
| 名称 | 縦断面・横断面図 | 3 | 葉中 2番 |
| 施行地 | 長野県 上伊那郡 箕輪町 | | |
| 縮尺 | 1:100 | 審査者 | 設計者 |

ボックスカルバート工

600 × 600 × 8000



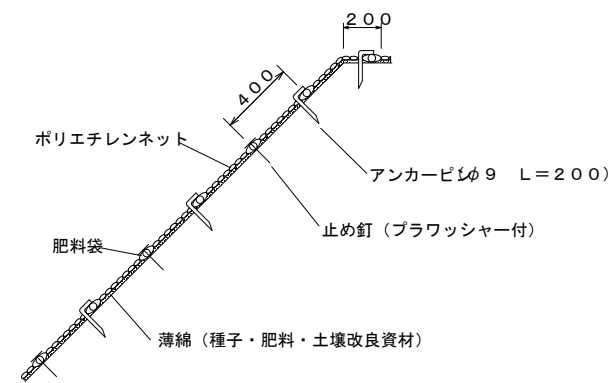
10.0mあたり材料表

| 項目 | 単位 | 数量 |
|----------|----------------|------|
| 敷モルタル | m ³ | 0.16 |
| 基礎コンクリート | m ³ | 0.90 |
| 基礎砕石 | m ² | 10.0 |

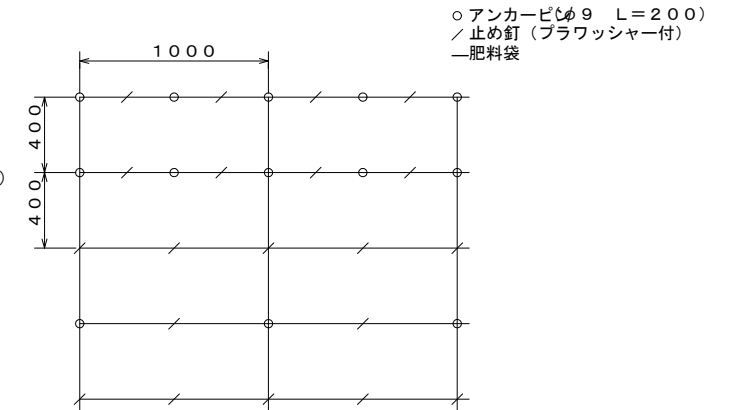
植生マット工標準施工図

肥料袋付、二重ネット

標準断面図



標準展開図



ハリンバカンガルー標準規格

(単位: mm)

| 幅 | 長さ | 肥料袋間隔 | ネット | | | | |
|-------|--------|-------|--------|---------|---------|----------|-------|
| | | | 材質 | 形状 | 目合 | 色 | 補強ロープ |
| 1,000 | 10,000 | 400 | ポリエチレン | 二重編みネット | 12 × 20 | ディープグリーン | 両端部 |

材料表

(100m² 当り)

| 品名 | 形状 | 単位 | 数量 | 備考 |
|-----------|----------------|----------------|-----|----------|
| ハリンバカンガルー | 1,000 × 10,000 | m ² | 120 | 割増率 20% |
| アンカーピン | φ9 L=200 | 本 | 184 | |
| 止め釘 | L=150 | 本 | 422 | ブラワッシャー付 |

実施

| | | | | | |
|------|--------------|------|-----------|------|--------|
| 路線名 | 縦ノ木山の神1線 | 事業名 | 林道改良事業 | | |
| 林道区分 | | 級別区分 | 自動車道第2種3級 | 設計速度 | 20km/h |
| 年度 | 令和5年度 | 施行主体 | 箕輪町 | | |
| 名称 | 標準図 | | 3 | 葉中 | 3番 |
| 施行地 | 長野県 上伊那郡 箕輪町 | | | | |
| 縮尺 | | 審査者 | | 設計者 | |