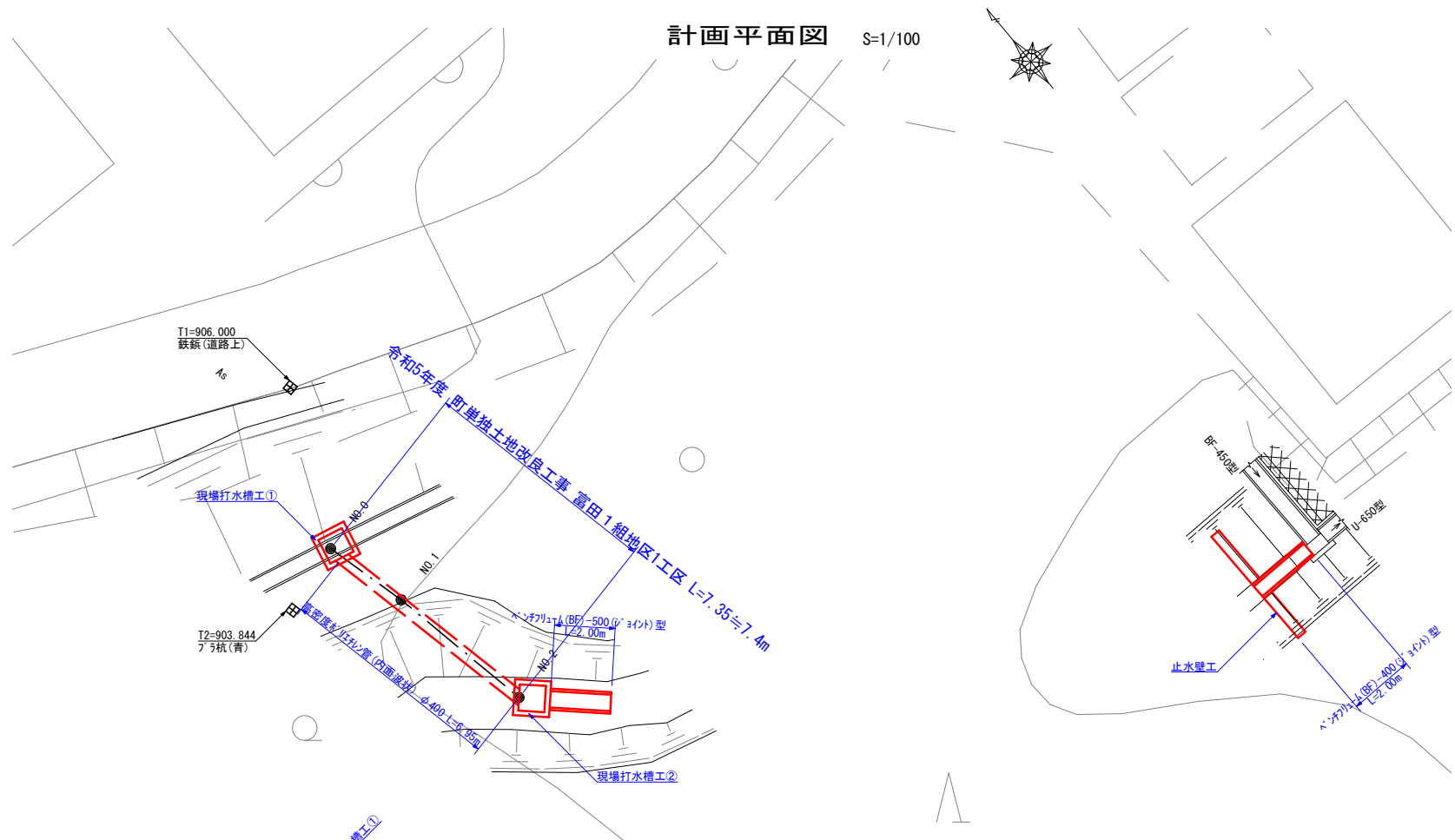
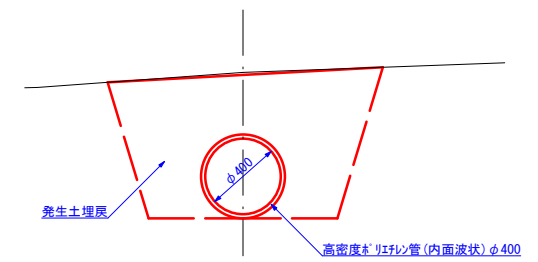


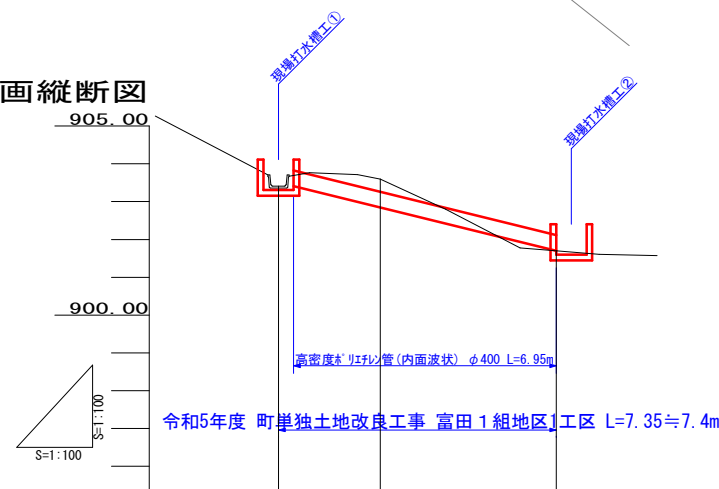
計画平面図 S=1/100



標準断面図 S=1/20



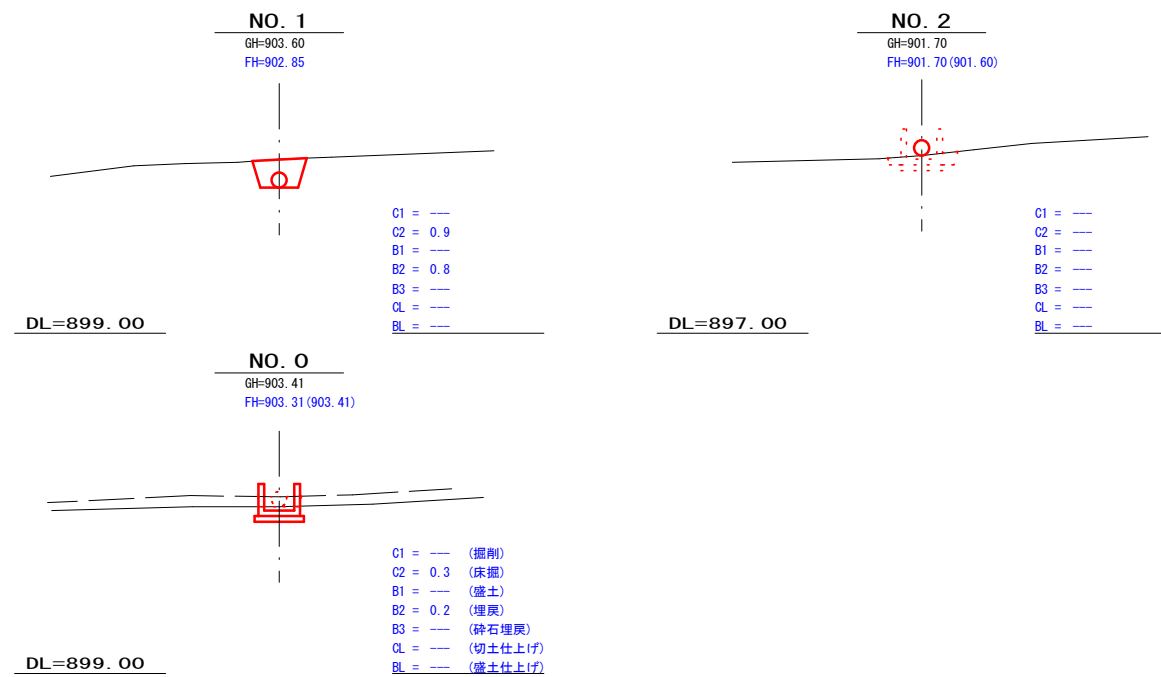
計画縦断面図



勾配			
盛土			
切土	0.10	0.75	
計画高	903.31 903.41	902.85	901.70 901.60
地盤高	903.41	903.60	901.70
追加距離	0.00	2.69	7.35
点間距離	0.00 (0.40)	2.69	4.66
測点名	NO.0	NO.1	NO.2
既設構造物			

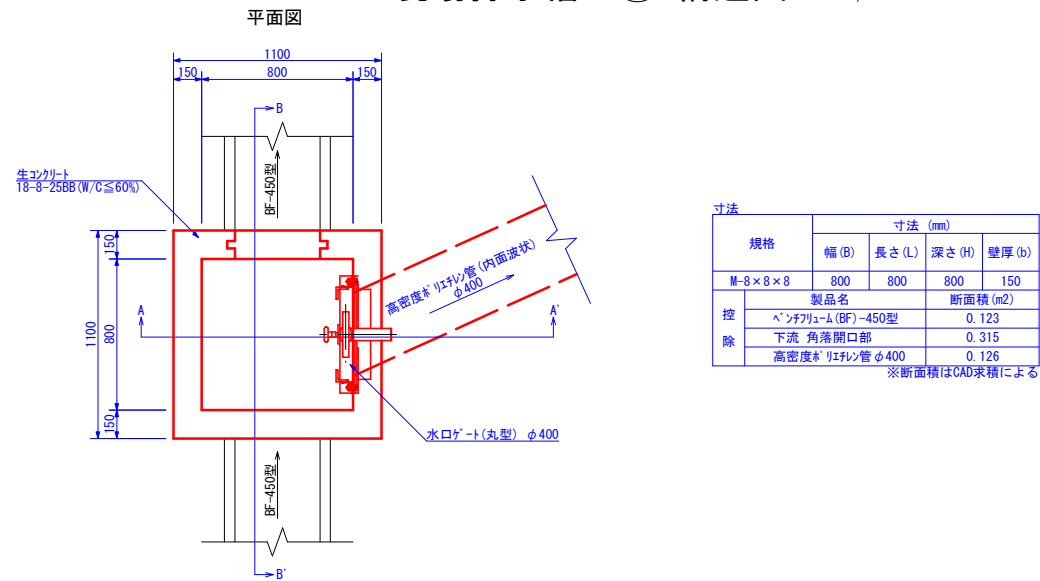
BF-450型 U=500型
L=1.10m

計画横断面図 S=1/100



事業名	令和5年度 町単独土地改良工事		
地区名	富田1組地区 1工区		
図面名称	水路改修計画図		
縮尺	図示	図面番号	1 / 3
作成年月日	令和 年 月 日		
測量	長野県土地改良事業団体連合会		
設計	長野県土地改良事業団体連合会		
発注主体	箕輪町		
施工			

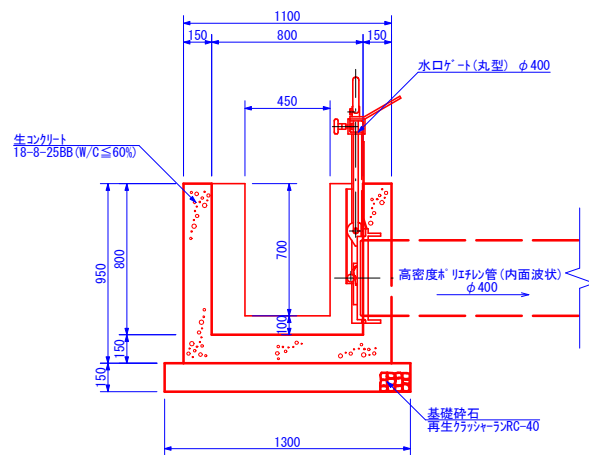
現場打水槽工① 構造図 S=1/20



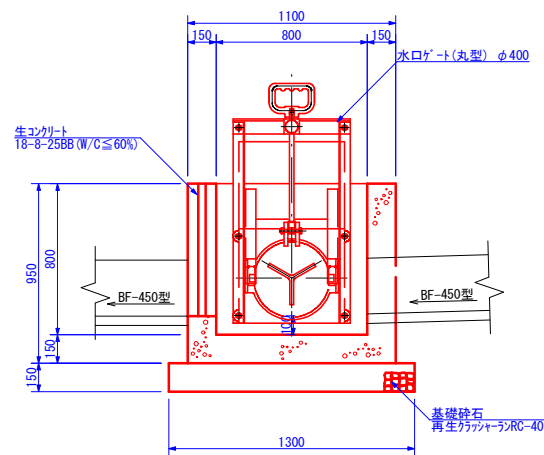
規格	寸法 (mm)			
	幅 (B)	長さ (L)	深さ (H)	壁厚 (b)
M-8×8×8	800	800	800	150
控除	製品名			断面積 (m ²)
	ベンチリュウム (BF)-450型			0.123
	下流 角落開口部			0.315
	高密度* リフレク管 φ400			0.126

※断面積はCAD求積による

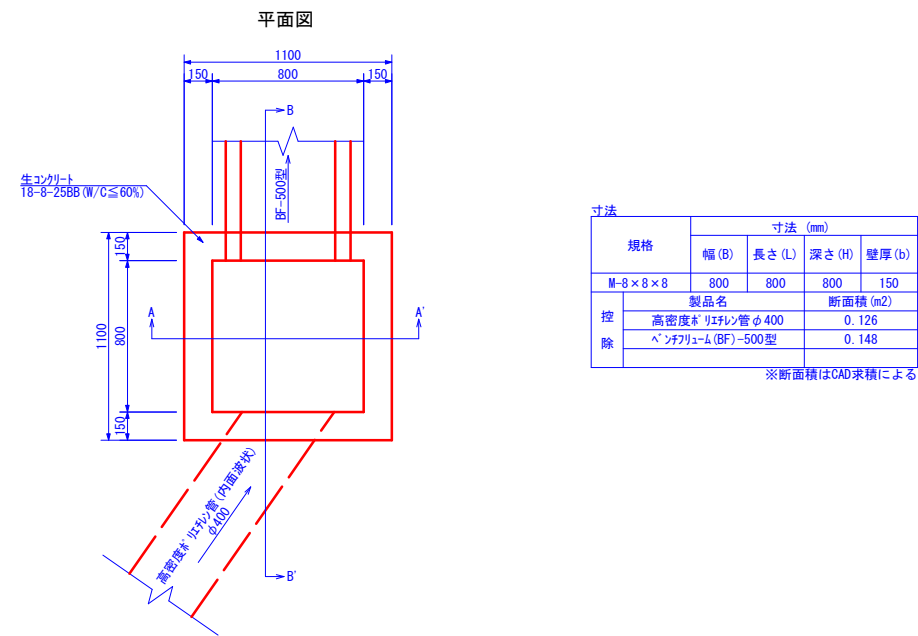
A-A' 断面図



B-B' 断面図



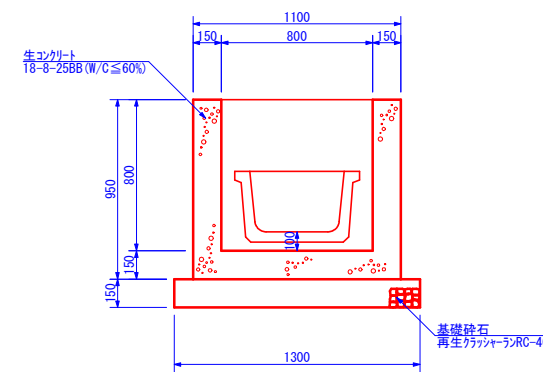
現場打水槽工② 構造図 S=1/20



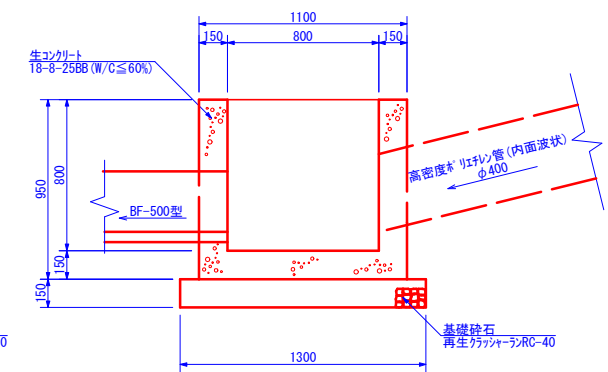
規格	寸法 (mm)			
	幅 (B)	長さ (L)	深さ (H)	壁厚 (b)
M-8×8×8	800	800	800	150
控除	製品名			断面積 (m ²)
	高密度* リフレク管 φ400			0.126
	ベンチリュウム (BF)-500型			0.148

※断面積はCAD求積による

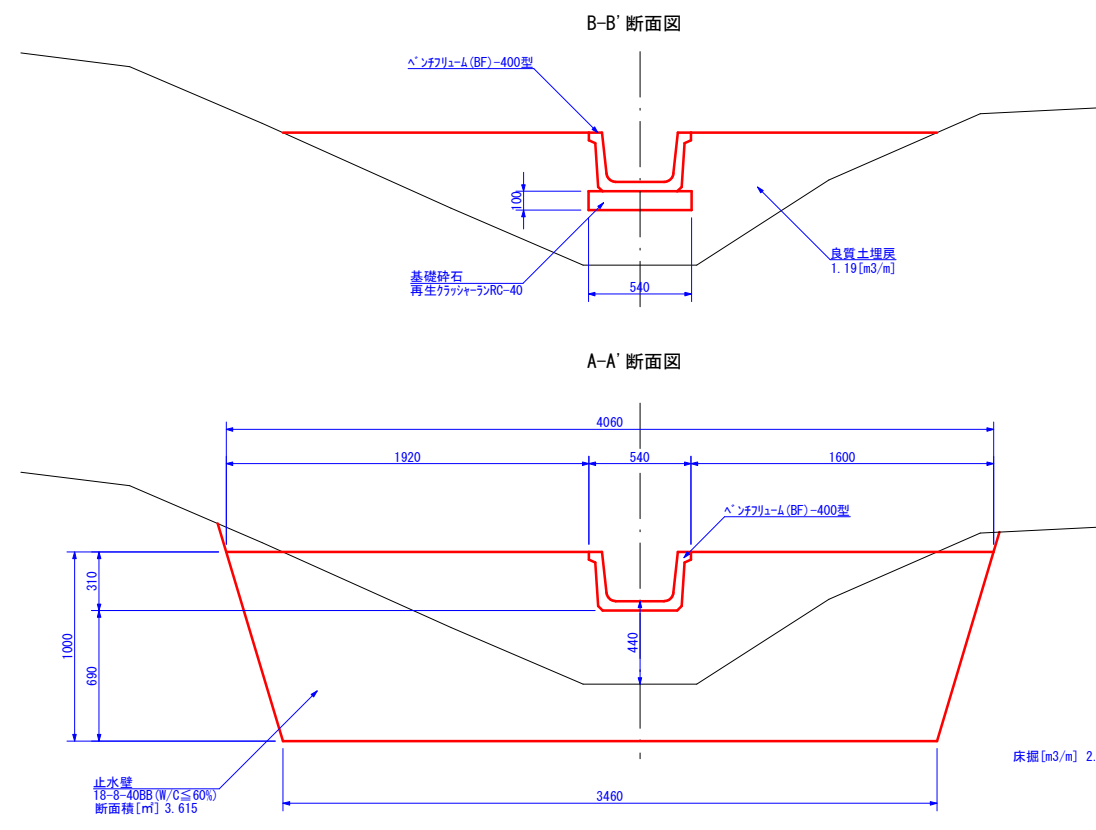
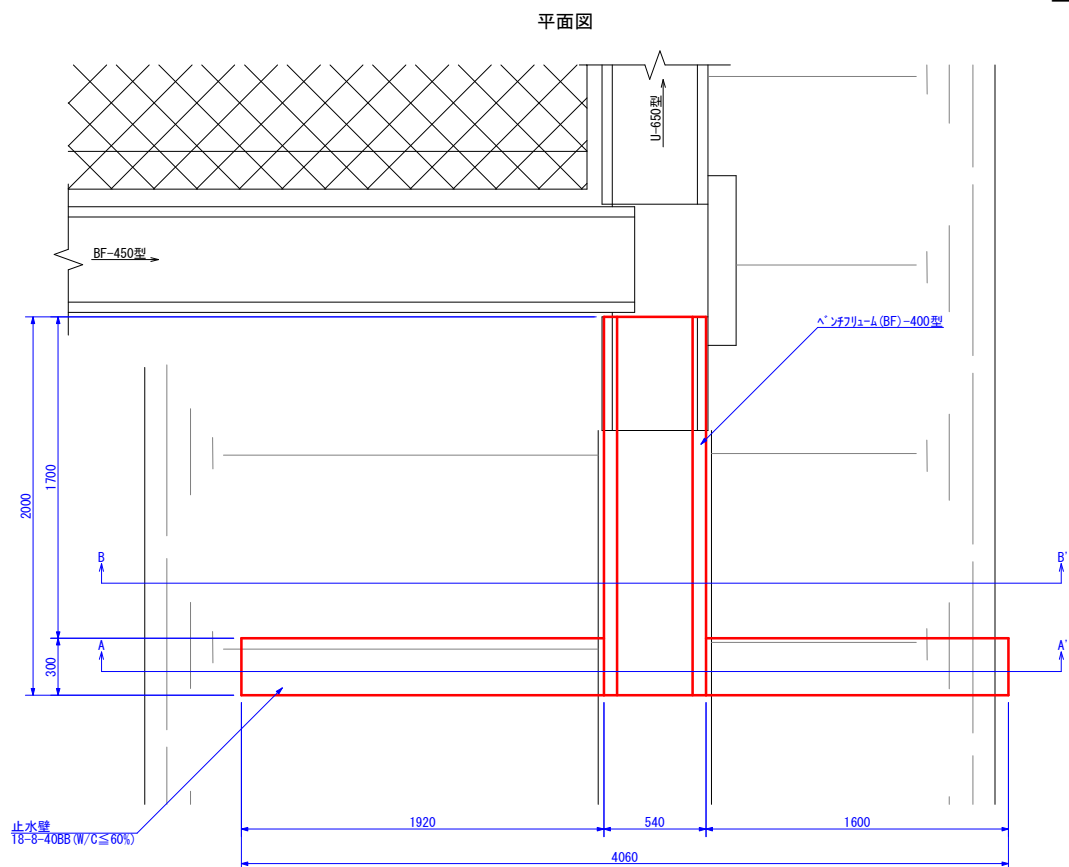
A-A' 断面図



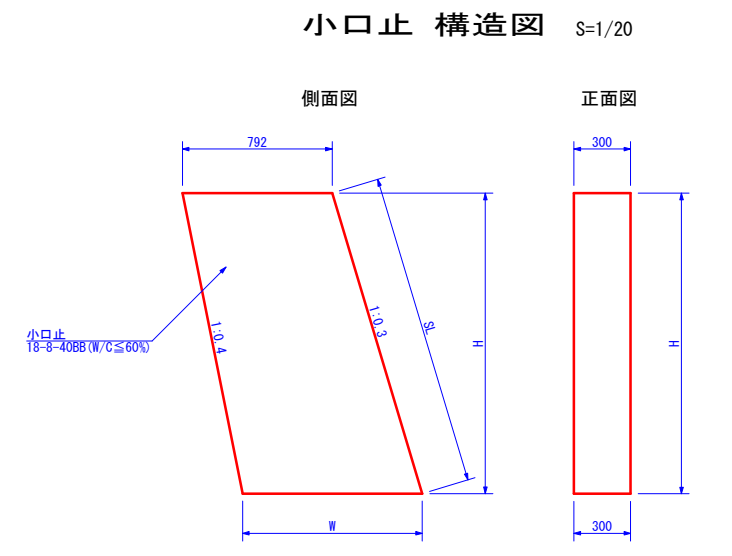
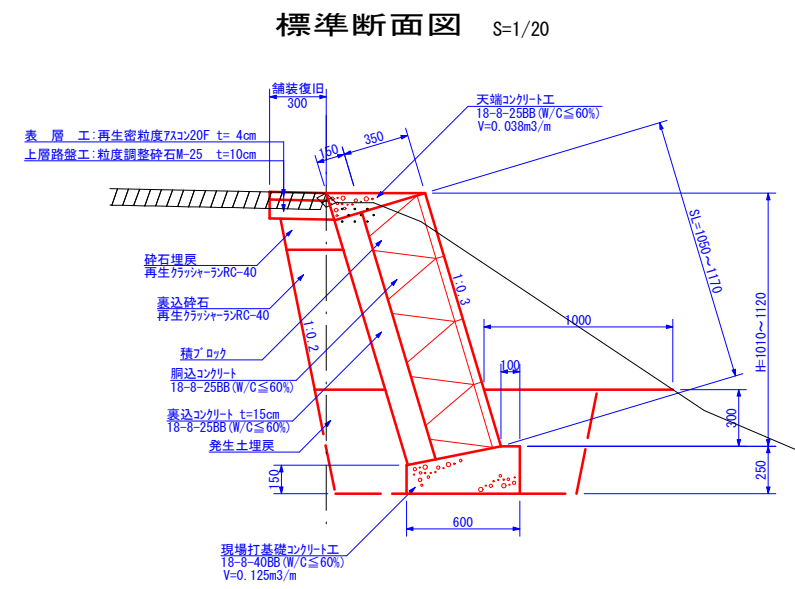
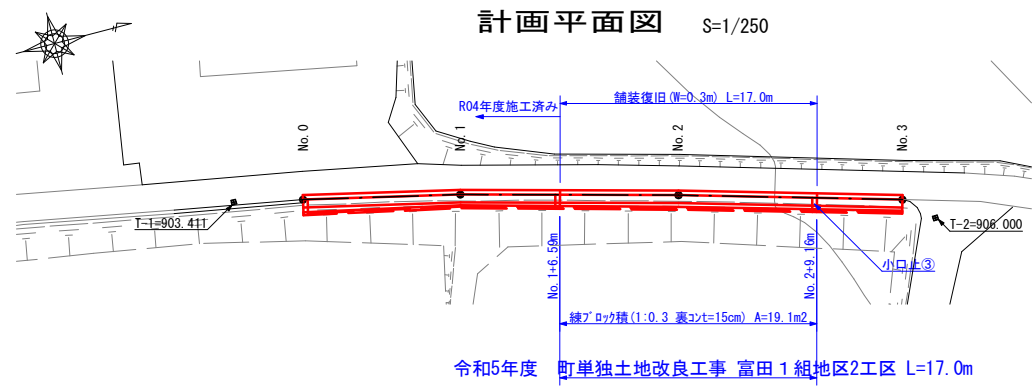
B-B' 断面図



止水壁工 構造図 S=1/20



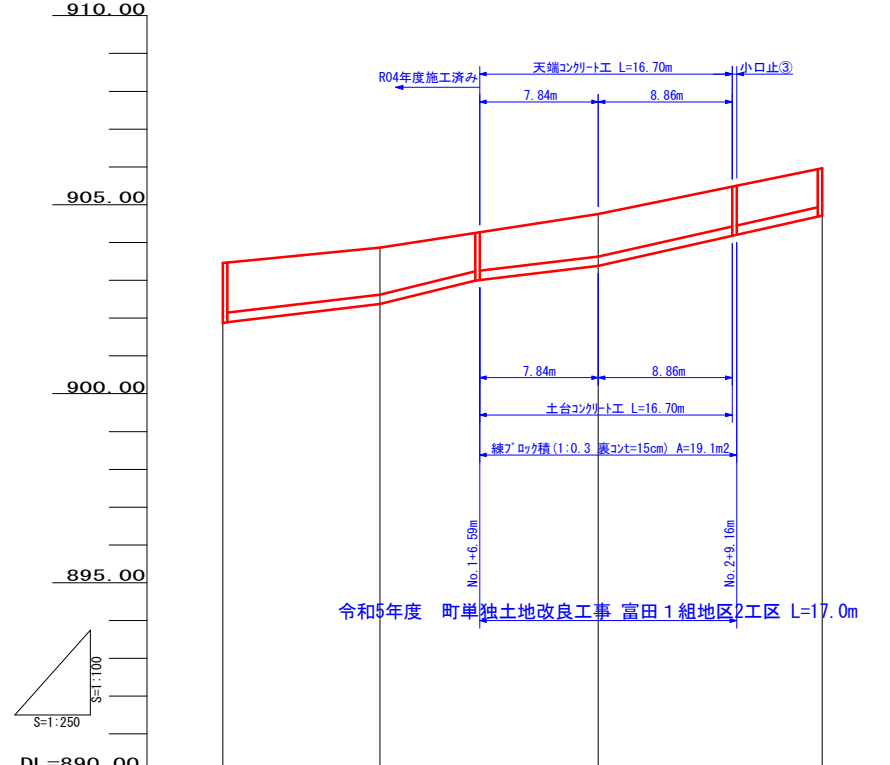
事業名	令和5年度 町単独土地改良工事
地区名	富田1組地区 1工区
図面名称	水路改修計画図
縮尺	図示 図面番号 2 / 3
作成年月日	令和 年 月 日
測量	長野県土地改良事業団体連合会
設計	長野県土地改良事業団体連合会
発注主体	箕輪町
施工	



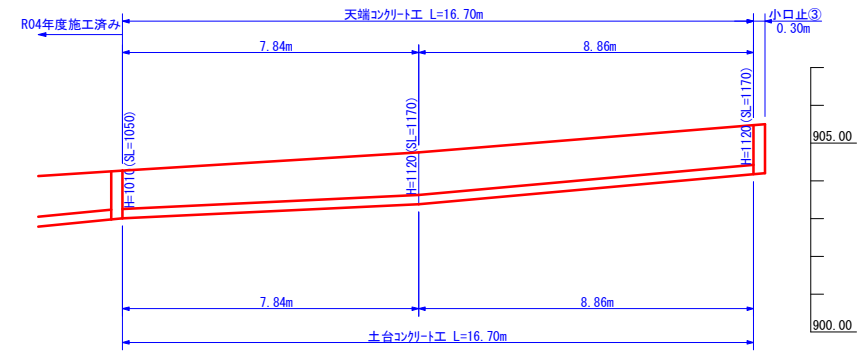
寸法表

	寸法 (mm)		
	H	SL	W
小口止③	1120	1170	904
小口止②	1260	1320	918

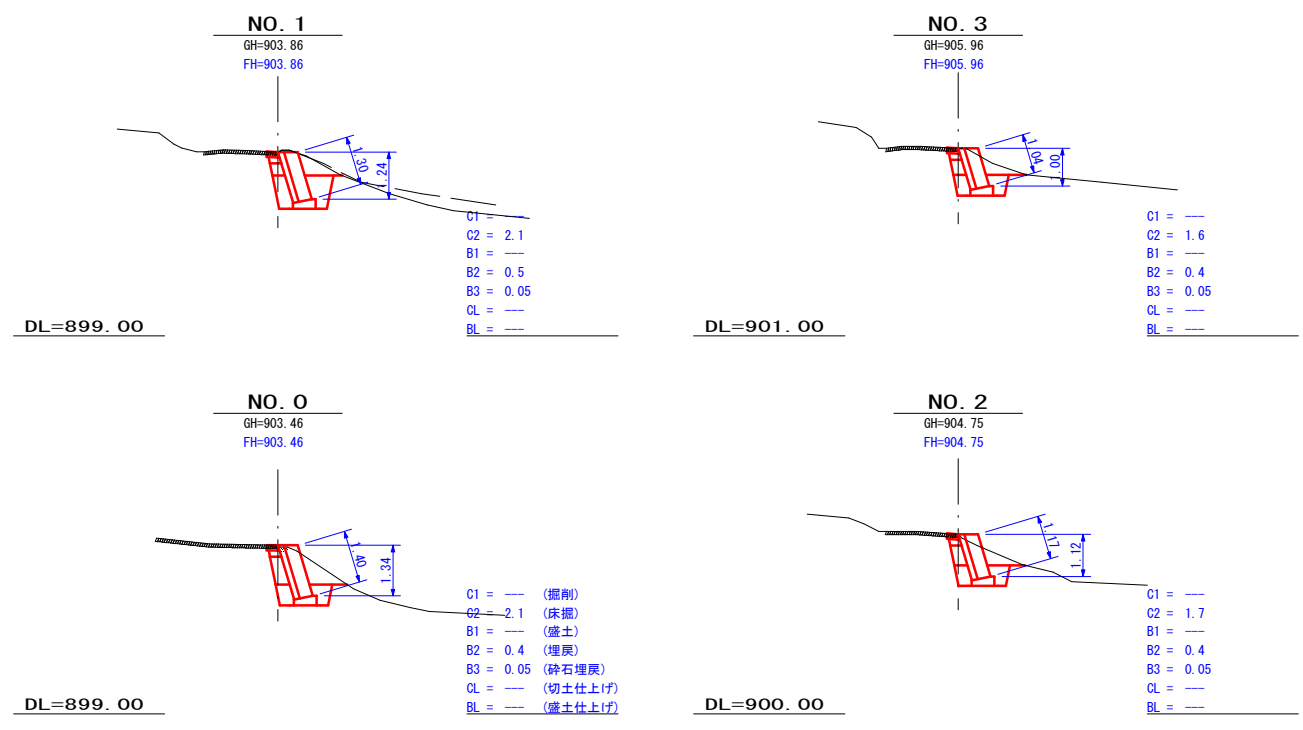
計画縦断面図



ブロック積展開図 S=1/100



計画横断面図 S=1/100



勾配	3.84%		6.17%		8.17%	
盛土						
切土						
計画高	903.46	903.86	904.75	904.75	905.96	905.96
地盤高	903.46	903.86	904.75	904.75	905.96	905.96
追加距離	0.00	10.41	24.84	39.85		
点間距離	0.00	10.41	14.43	14.81		
測点名	M0.0	M0.1	M0.2	M0.3		

事業名	令和5年度 町単独土地改良工事		
地区名	富田1組地区 2工区		
図面名称	水路改修計画図		
縮尺	図示	図面番号	3 / 3
作成年月日	令和 年 月 日		
測量	長野県土地改良事業団体連合会		
設計	長野県土地改良事業団体連合会		
発注主体	箕輪町		
施工			