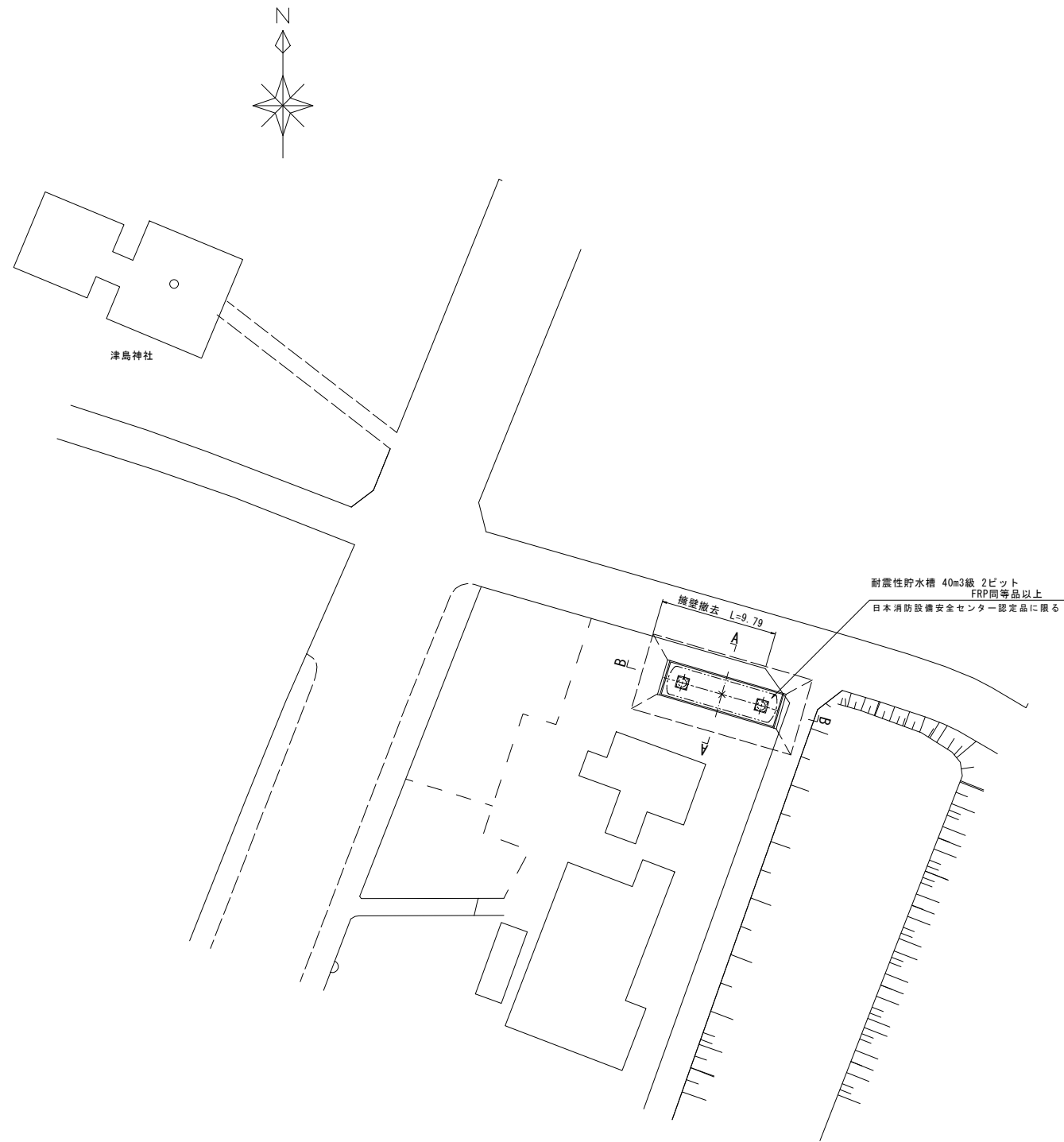
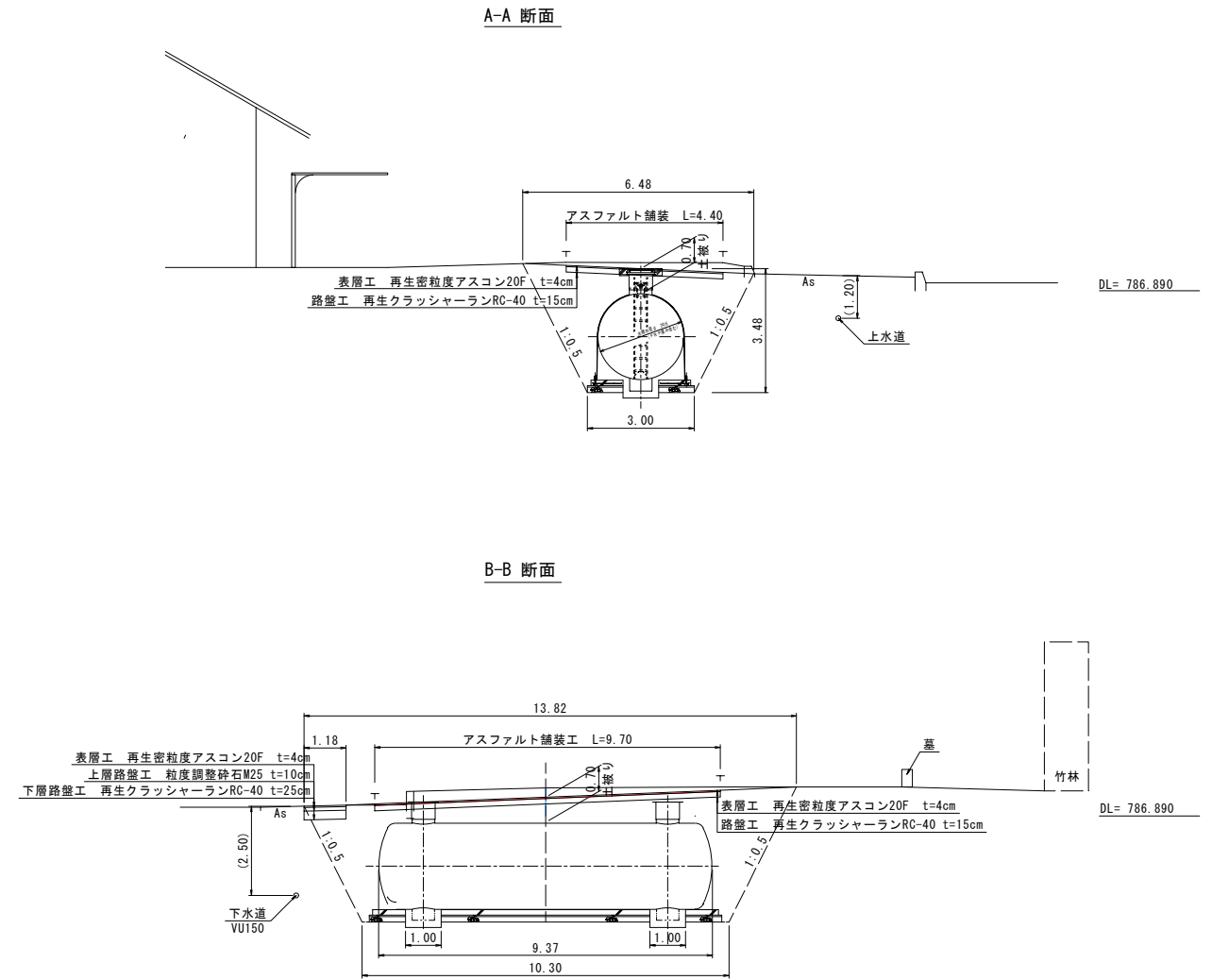


平面図 縮尺 1:250

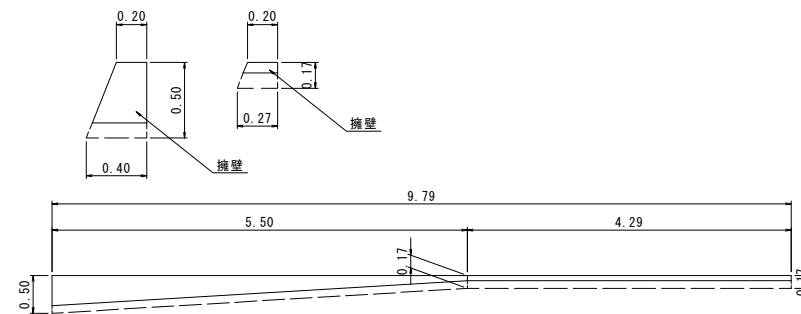


横断面 縮尺 1:100

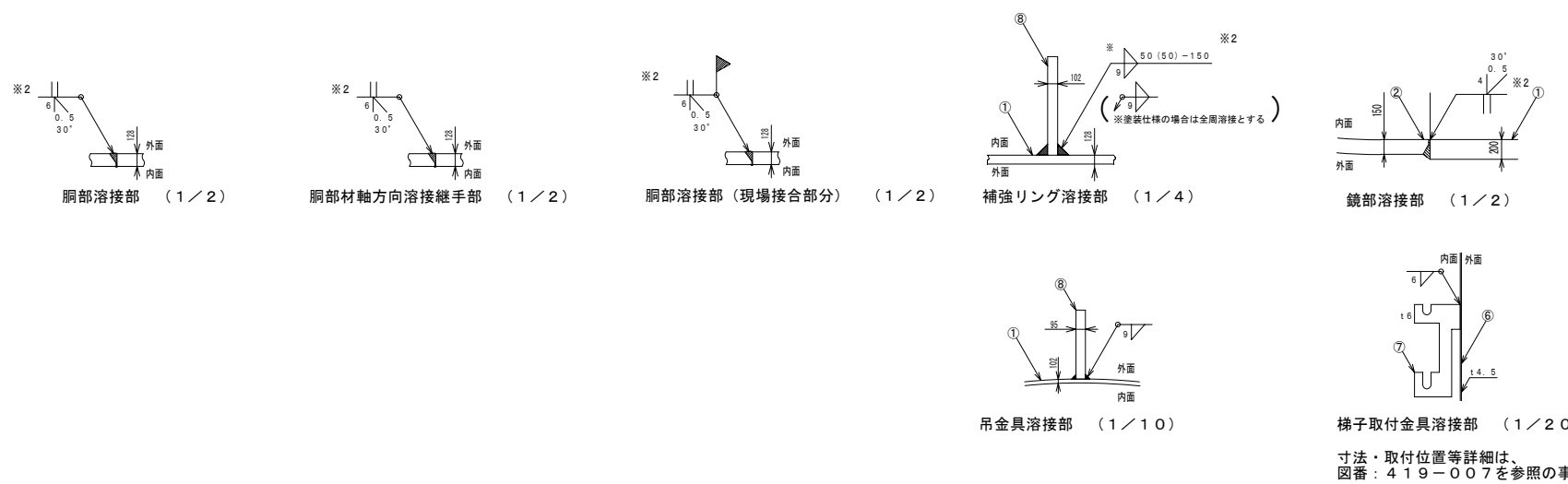


※上下水道の埋設位置及び、深さの詳細は不明のため、必要に応じ試掘を行うこと。

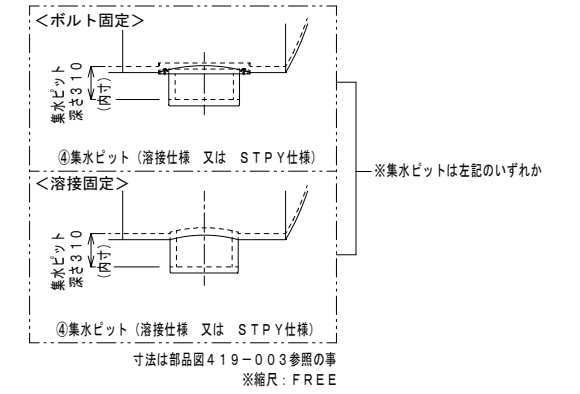
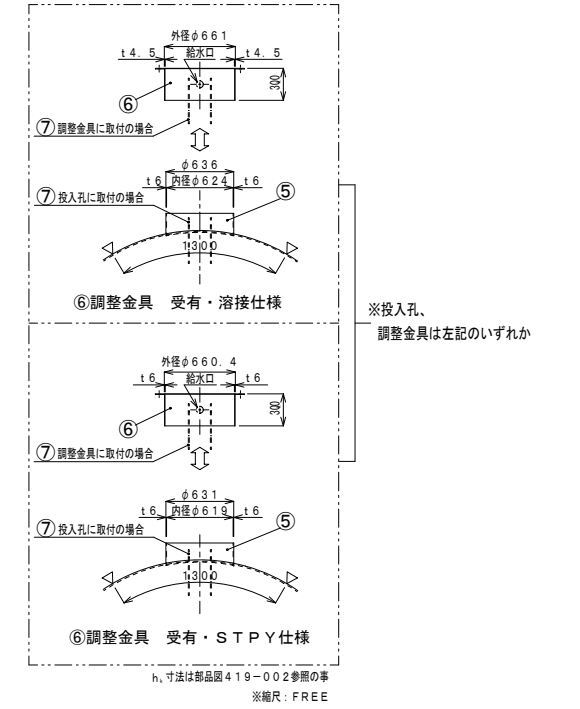
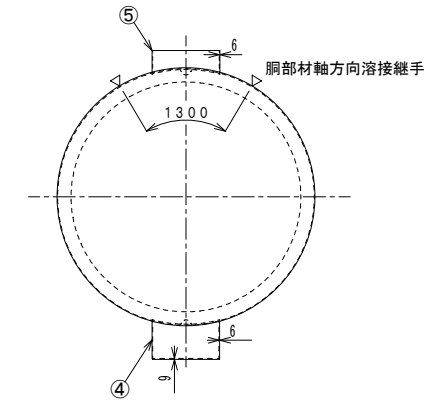
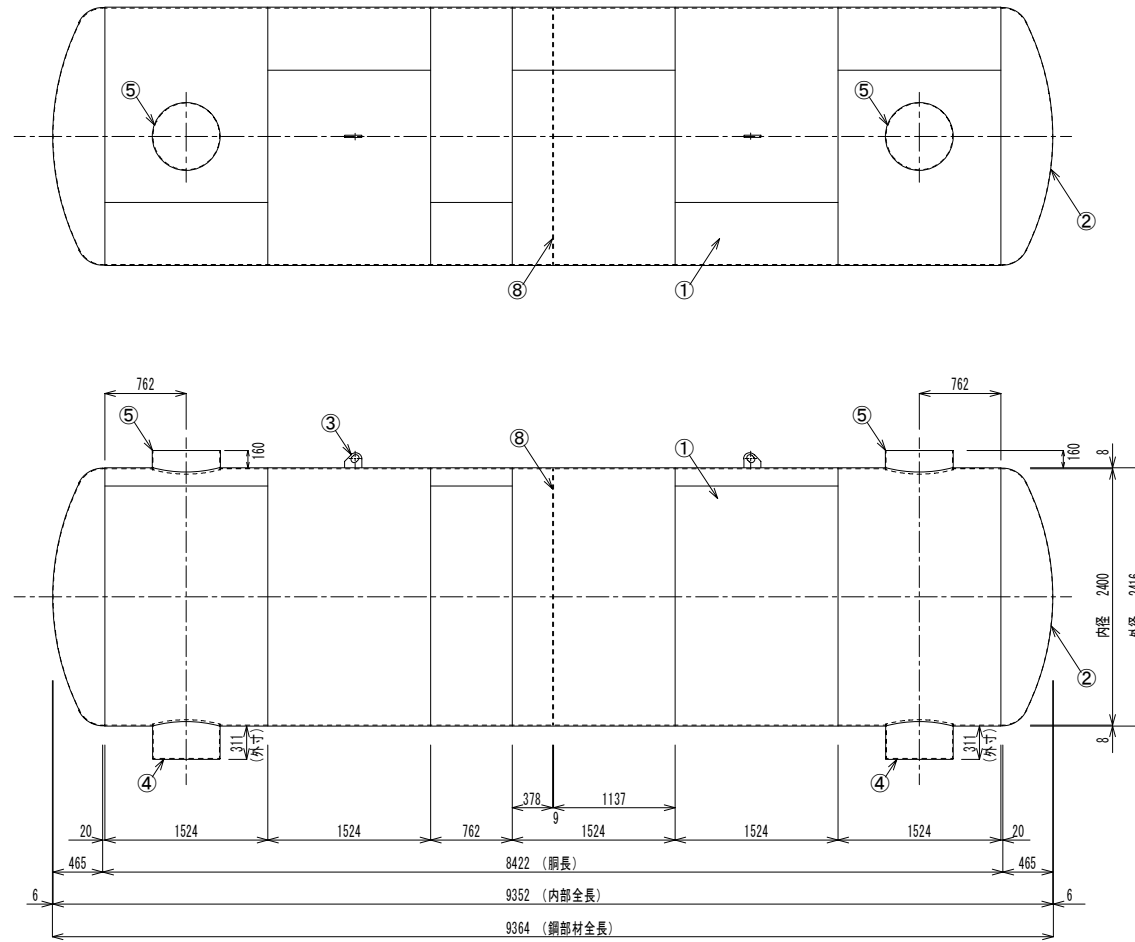
撤去図 縮尺 1:50



令和5年度 耐震性防火水槽設置工事 その1				
番号	1/4	平面図	横断面	縮尺 図示
中原 箕輪町				
町長	課長	照査	設計	
展野町役場				
設計会社		管理技術者		
測量会社		照査技術者		
調査会社		主任技術者		
		主任技術者		



No.	名称	材質	数量	仕様	参照図番	備考
1	胴板	SS400	5.5	t 8		JIS公差 ※1
2	鏡板	SS400	2	t 6		JIS公差
3	吊り金具	SS400	2	t 19	419-001	
4	集水ビット	SS400	2	φ 600以上	419-003	
5	吸管投入孔	SS400	2	φ 600以上	419-002	
6	調整金具	SS400	2		419-002	給水口 有(20A~50A)、無
7	梯子取付金具	SUS304 (SS400)	2	t 6 (t 9)	419-001	
8	補強リング	SS400	1	FB-125×t 9	419-001	



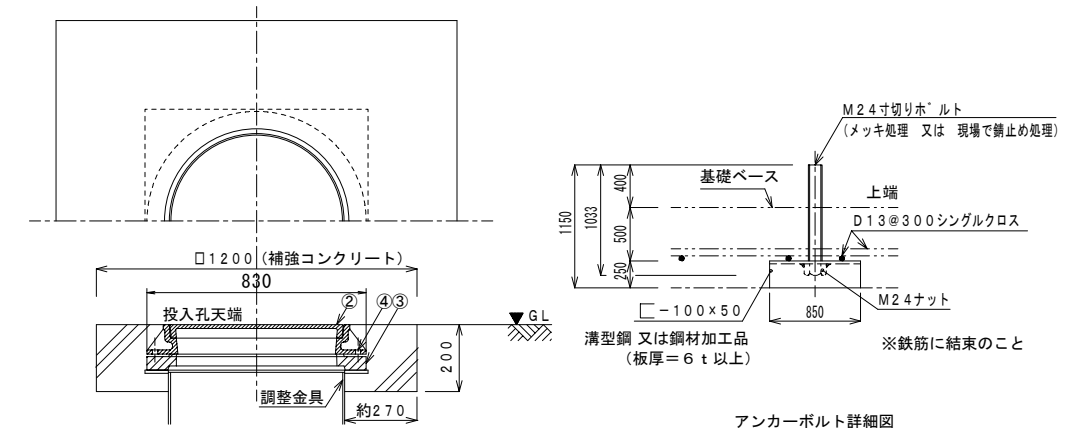
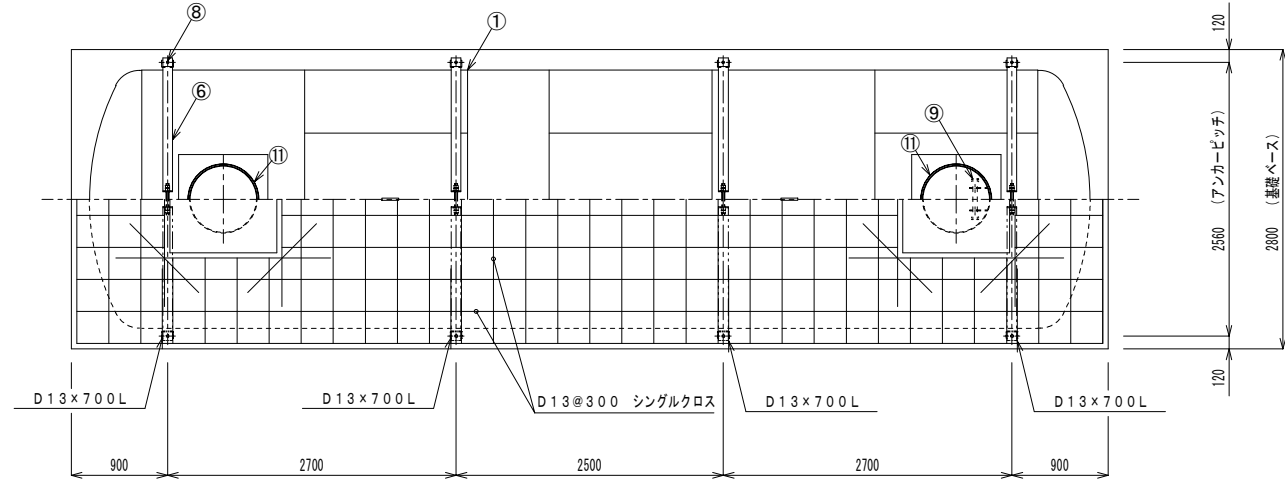
※1 3048巾の板×2枚、1524巾の板×2枚、762巾の板×1枚でも製造可能とする。

※2 溶接棒は、以下の相当品を使用する事。
SS400仕様でアーク溶接の場合: JIS Z3211 E4319U
又は E4316U
SS400仕様で半自動溶接の場合: JIS Z3312 YGW11
又は JIS Z3313 T49J0T1-1CA-U
SS400仕様でサブマージの場合: JIS Z3183 S501-H
及び JIS Z3352 SFMS1

参考図

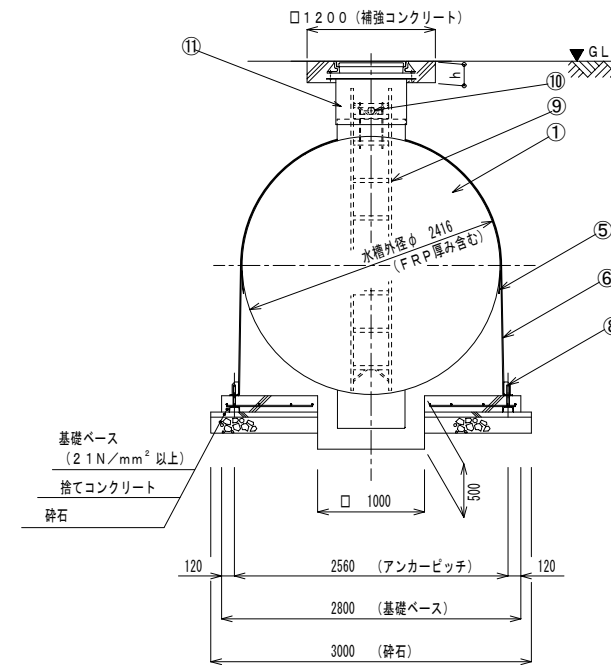
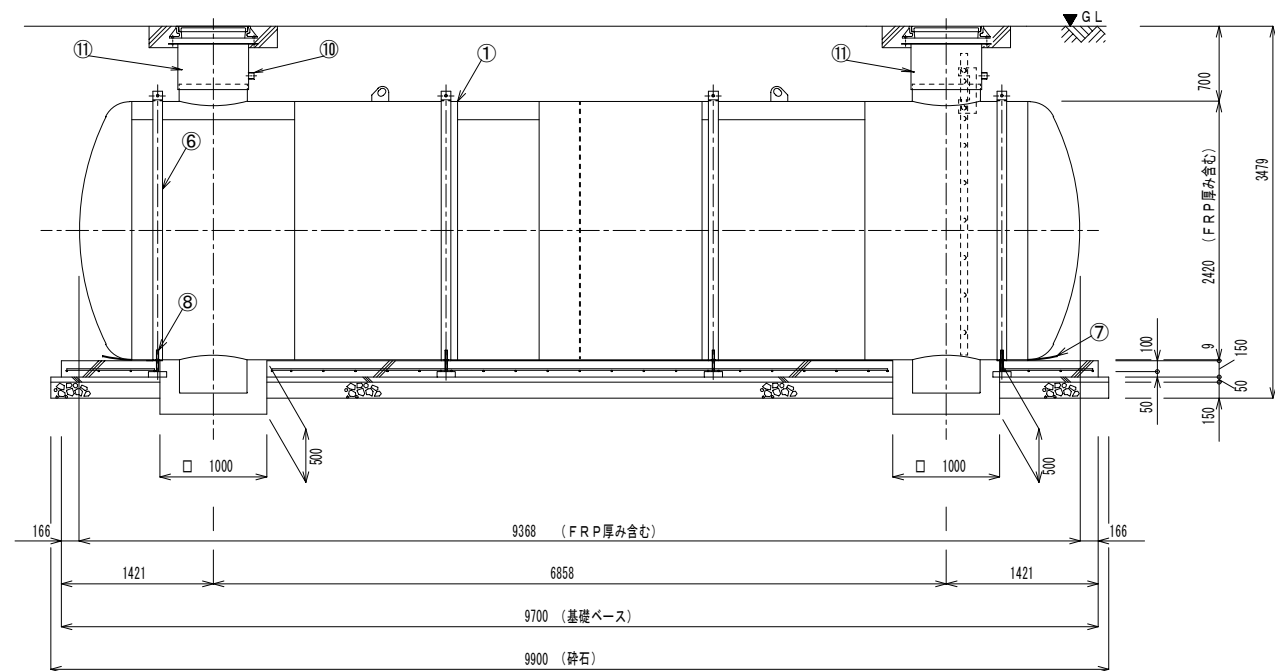
令和5年度 耐震性防火水槽設置工事 その1			
番号	2/4	本体組立図	縮尺 1:50 図示
中原 箕輪町			
町長	課長	調査	設計
辰野町役場			
設計会社		管理技術者	
測量会社		照査技術者	
調査会社		主任技術者	
		主任技術者	

No.	名称	材質	数量	仕様	備考
1	本体	SS400	1	t8×φ2400	
2	吸管投入孔鉄蓋	鋳鉄	2	φ600	客先仕様による
3	コンクリートリング	コンクリート	2	φ600	現場打ち又は調整リング
4	マンホール取付ボルト、ナット	メッキ, SS400	6組	M16	寸切りボルト、ナット、マンホール取付のときに使用
5	保護ゴムシートA	ゴム	4	W120×t3	固定バンド用
6	固定バンド	SS400	4	—	
7	保護ゴムシートB	ゴム	1式	W400×t9	
8	アンカーボルト	SS400	8	M24	内作品
9	梯子	FRP又はアルミ	1	—	オプション (今回付属) 全長は埋設深さで変わる
10	給水ロケット	SUS304 (SS400)	0~2	20A~50A	オプション (今回不要)
11	調整金具	SS400	2	—	

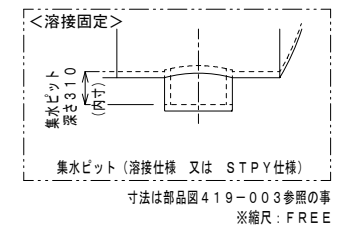


補強コンクリート部断面詳細
(マンホール受け有仕様 参考図)
(1/20)

アンカーボルト詳細図
(1/10)



h寸法の参考値 JGMA規格準拠品…200



※埋設深さは、各行政機関等の打合せにより決定すること。
 ※マンホール種類、天端レヘル、補強コンクリートは
 打ち合わせにより決定すること
 ※基礎へース寸法は、浮力条件及び客先仕様により決定する。
 (基礎へースは 浮力>地盤反力時のみ必要となる)

参考図

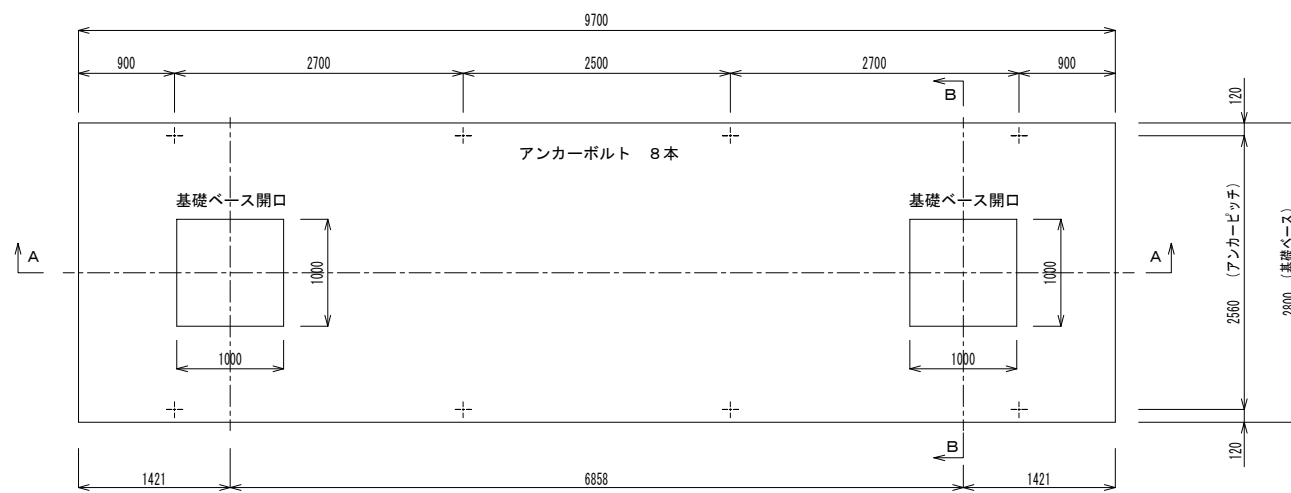
令和5年度 耐震性防火水槽設置工事 その1			
番号	3/4	埋設図	縮尺 1:50 図示
中原 箕輪町			
町長	課長	調査	設計
辰野町役場			
設計会社		管理技術者	
測量会社		調査技術者	
調査会社		主任技術者	

鉄筋重量表

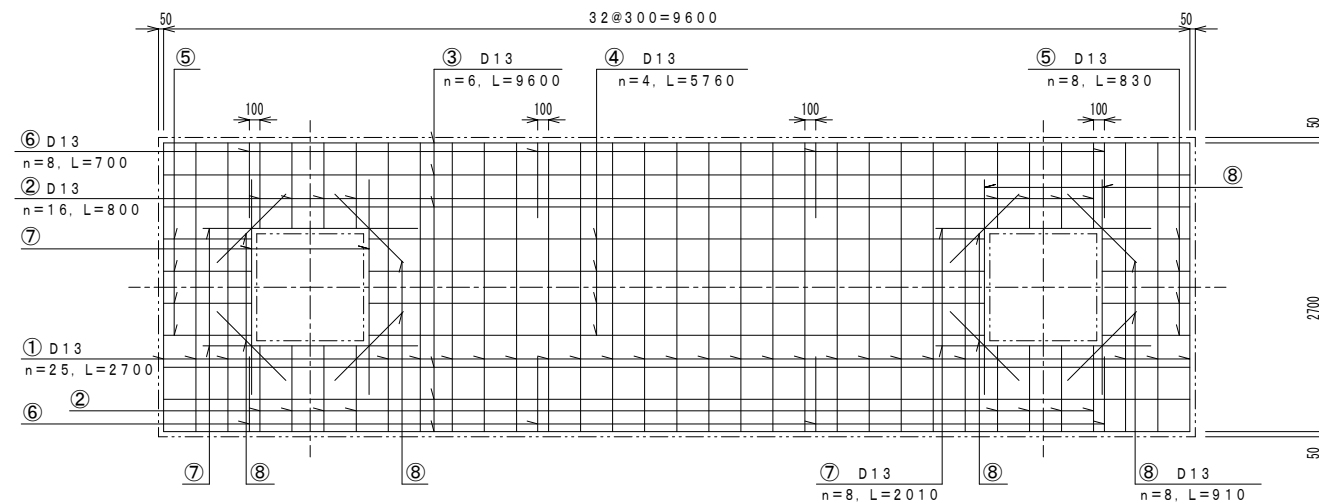
記号	径	長さ	本数	単位重量	一本当り重量	質量(kg)	重量(N)	摘要
1	D13	2700	25	0.995	2.687	67.175	658.32	---
2	D13	800	16	0.995	0.796	12.736	124.81	---
3	D13	9600	6	0.995	9.552	57.312	561.66	---
4	D13	5760	4	0.995	5.731	22.924	224.66	---
5	D13	830	8	0.995	0.826	6.608	64.76	---
6	D13	700	8	0.995	0.697	5.576	54.64	---
7	D13	2010	8	0.995	2.000	16.000	156.80	---
8	D13	910	8	0.995	0.905	7.240	70.95	---
合計 D13					195.571 kg	(1916.60 N)		
総重量					195.571 kg	(1916.60 N)		

※ D13、SD295以上を使用
 ※ 鉄筋重量表は継手を考慮しない場合の重量としている。

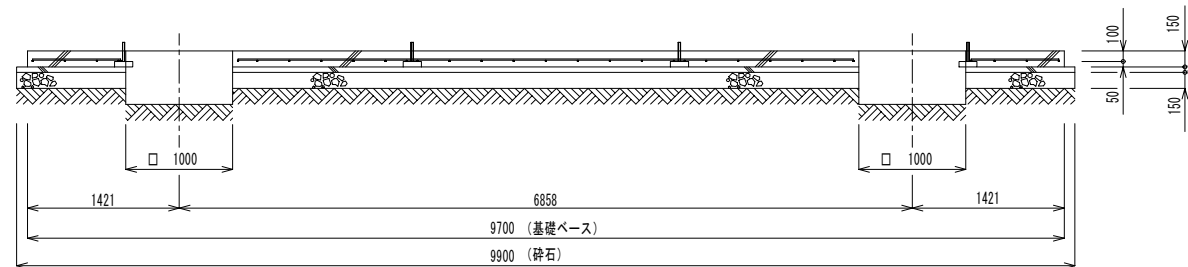
平面図



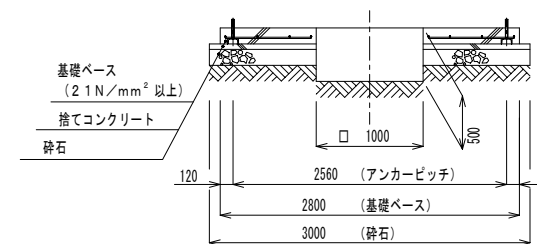
配筋図



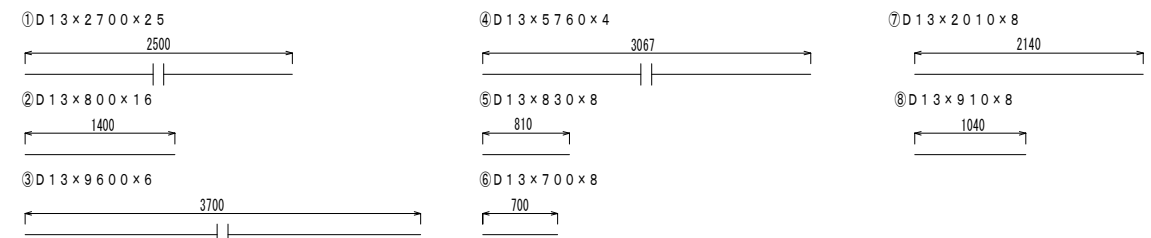
A-A断面図



B-B断面図

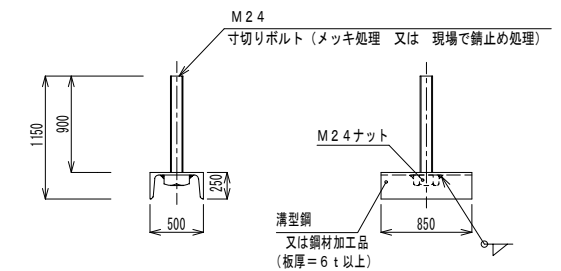


鉄筋加工図



継手詳細

※継手長さは40d以上、隣合う継手の位置は25d以上とする。



アンカーボルト詳細図 (1/10)

※鉄筋に結束のこと

参考図

令和5年度 耐震性防火水槽設置工事 その1			
番号	4/4	基礎図	縮尺 1:50 図示
中原 其輪町			
町長	課長	調査	設計
辰野町役場			
設計会社		管理技術者	
測量会社		調査技術者	
調査会社		主任技術者	