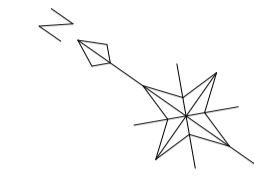
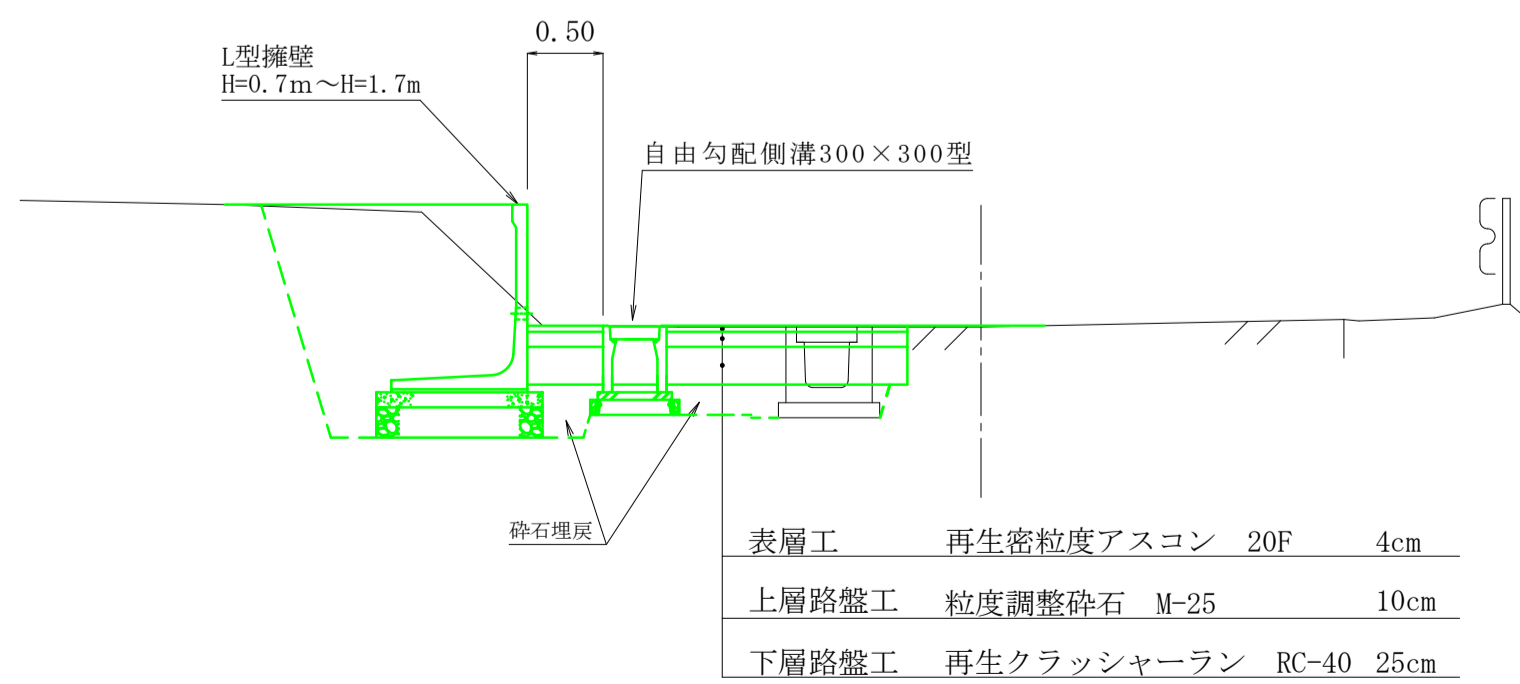


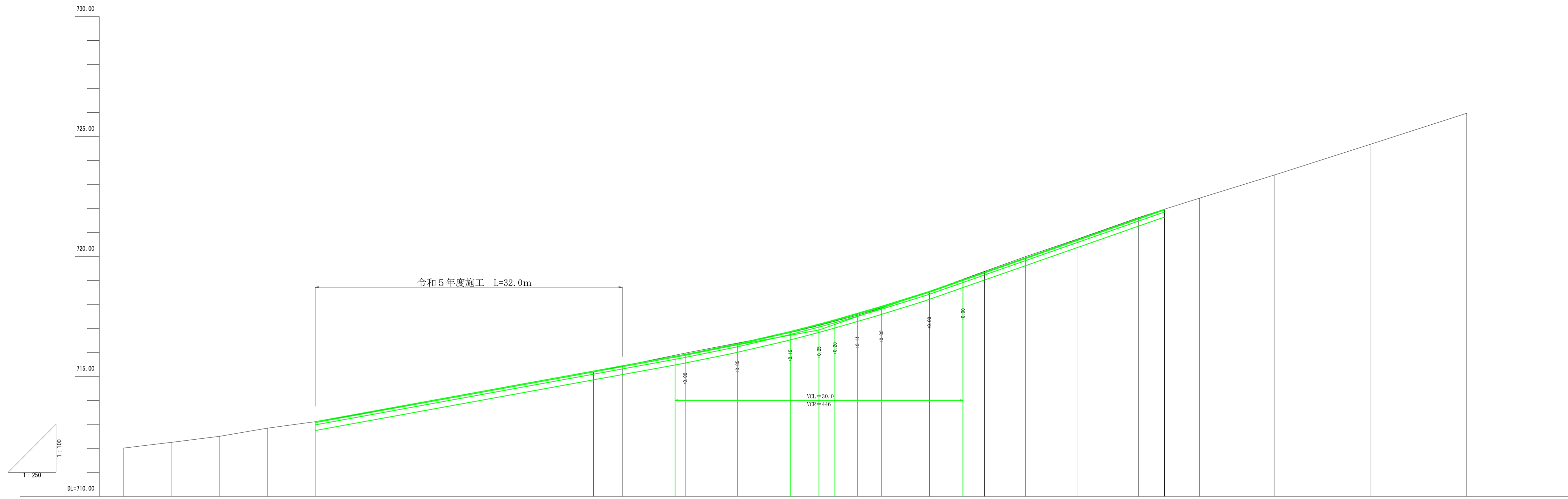
平面図 S=1:250



標準横断面図 S=1:50

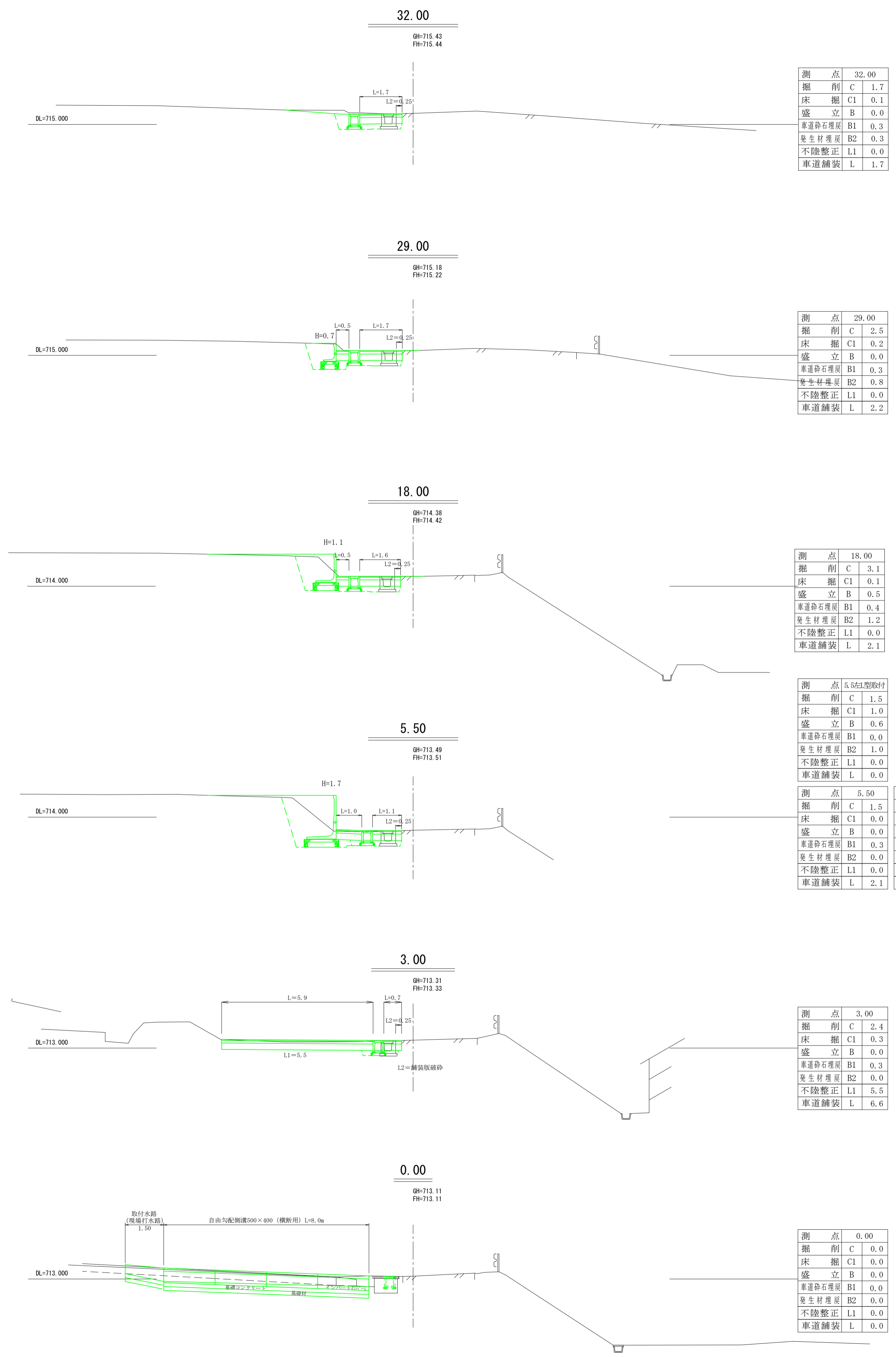


令和5年度 町単独道路改良工事				
番号	平面図	縮尺	1/250	
箕輪町 北小河内				
無量寺下				
所長	課長	担当	設計	
箕輪町建設課				
設計会社		管理技術者		
測量会社		主任技術者		
調査会社		主任技術者		



勾配																														
盛土高																														
切土高																														
計画高					713.11	713.33	713.51		714.42		715.22	715.44	715.92	716.36	716.87	717.18	717.36	717.63	717.92	718.54	719.35	719.84	720.69	721.59	721.97					
地盤高	712.01	712.25	712.50	712.84	713.11	713.31	713.49		714.39		715.19	715.43	715.97	716.39	716.82	717.12	717.30	717.55	717.86	718.54	719.38	719.96	720.72	721.62	721.97	722.42	724.40	724.68	725.97	
追加距離	-20.00	-15.00	-10.00	-5.00	0.00	3.00	5.50		18.00		29.00	32.00	38.56	44.00	49.50	52.50	54.16	56.50	59.00	64.00	69.76	74.00	79.39	85.76	88.50	92.16	100.00	110.00	120.00	
単距離	5.00	5.00	5.00	5.00	0.00	3.00	1.50		11.50		11.00	3.00	6.56	5.44	5.50	3.00	1.66	2.34	2.50	5.00	5.76	4.24	5.39	6.39	2.72	3.66	7.84	10.00	10.00	
測点	-20.00	-15.00	-10.00	-5.00	MP	3.00	5.50		18.00		29.00	32.00	38.56	44.00	49.50	52.50	54.16	56.50	59.00	64.00	69.76	74.00	79.39	85.76	88.50	92.16	100.00	110.00	120.00	
曲線方向																IA=45-15-22 R=39.59 TL=16.46 CL=31.20 SL=3.29									IA=41-47-50 R=17.59 TL=6.88 CL=12.77 SL=1.23					

令和5年度 町単独道路改良工事			
番号	縦	横	図示
箕輪町 北小河内			
無量寺下			
所長	課長	課長	設計
箕輪町建設課			
設計会社	管理技術者		
測量会社	照査技術者		
調査会社	主任技術者		



測点	32.00
掘削	C 1.7
床掘	C1 0.1
盛立	B 0.0
車道砕石埋戻	B1 0.3
養生材埋戻	B2 0.3
不陸修正	L1 0.0
車道舗装	L 1.7

測点	29.00
掘削	C 2.5
床掘	C1 0.2
盛立	B 0.0
車道砕石埋戻	B1 0.3
養生材埋戻	B2 0.8
不陸修正	L1 0.0
車道舗装	L 2.2

測点	18.00
掘削	C 3.1
床掘	C1 0.1
盛立	B 0.5
車道砕石埋戻	B1 0.4
養生材埋戻	B2 1.2
不陸修正	L1 0.0
車道舗装	L 2.1

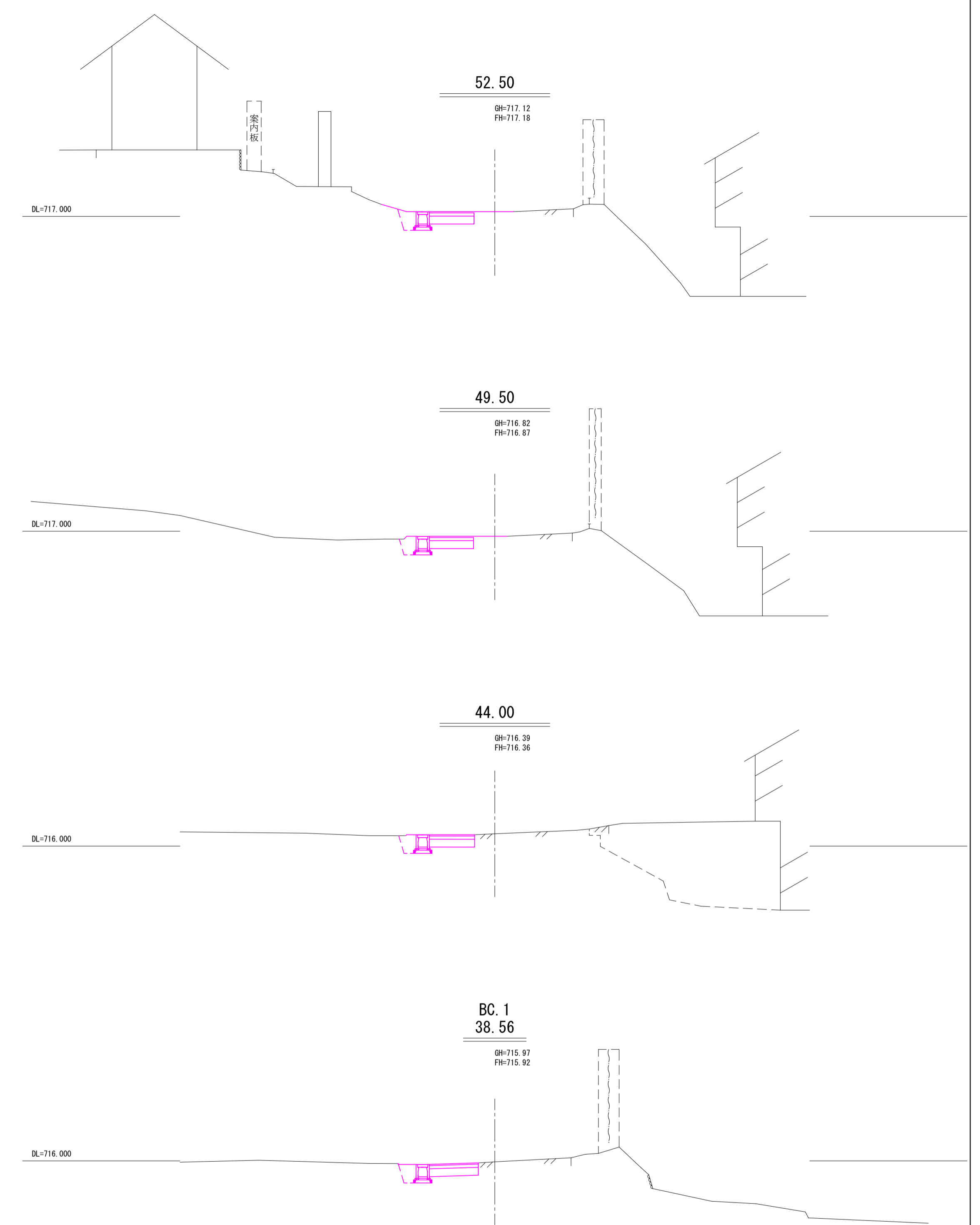
測点	5.50(型取付)
掘削	C 1.5
床掘	C1 1.0
盛立	B 0.6
車道砕石埋戻	B1 0.0
養生材埋戻	B2 1.0
不陸修正	L1 0.0
車道舗装	L 0.0

測点	5.50
掘削	C 1.5
床掘	C1 0.0
盛立	B 0.0
車道砕石埋戻	B1 0.3
養生材埋戻	B2 0.0
不陸修正	L1 0.0
車道舗装	L 2.1

測点	5.50
掘削	C 3.7
床掘	C1 0.1
盛立	B 1.4
車道砕石埋戻	B1 0.4
養生材埋戻	B2 1.8
不陸修正	L1 0.0
車道舗装	L 2.1

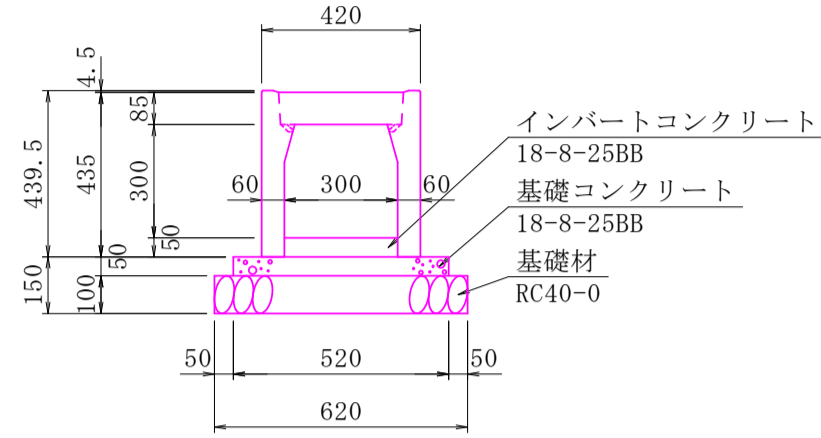
測点	3.00
掘削	C 2.4
床掘	C1 0.3
盛立	B 0.0
車道砕石埋戻	B1 0.3
養生材埋戻	B2 0.0
不陸修正	L1 5.5
車道舗装	L 6.6

測点	0.00
掘削	C 0.0
床掘	C1 0.0
盛立	B 0.0
車道砕石埋戻	B1 0.0
養生材埋戻	B2 0.0
不陸修正	L1 0.0
車道舗装	L 0.0

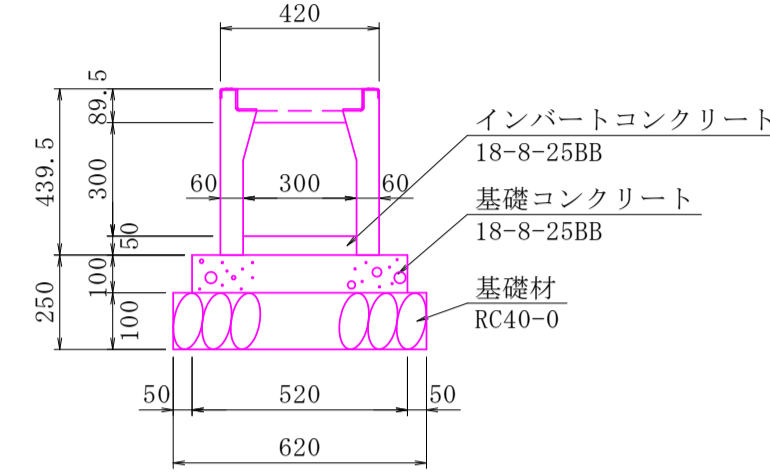


令和5年度 町単独道路改良工事			
番号	横断面	縮尺	1/100
箕輪町 北小河内			
無量寺下			
所長	課長	課長	設計
箕輪町建設課			
設計会社	管理技術者		
測量会社	照査技術者		
調査会社	主任技術者		

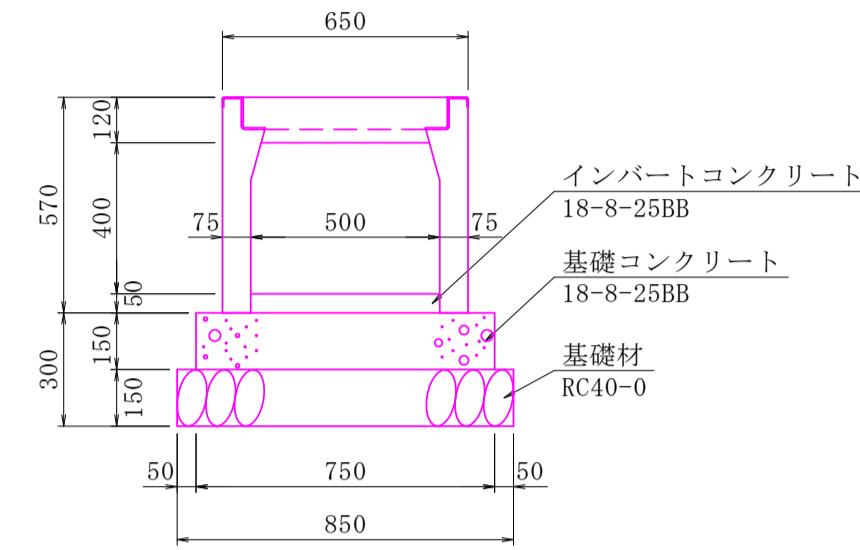
自由勾配側溝300×300型標準断面図  
(縦断用) S=1:20



自由勾配側溝300×300型標準断面図  
(横断用) S=1:20



自由勾配側溝500×400型標準断面図  
(横断用) S=1:20



数量表 (10m当り)

名称	規格	単位	数量	参考重量
側溝	300×300×2000	本	5.0	318kg/本
コンクリート蓋	300用 L=500	枚	8.0	32kg/枚
グレーチング蓋	並目 L=995	枚	1.0	21kg/枚
インバートコンクリート	18-8-25BB	m <sup>3</sup>	0.15	
基礎コンクリート	18-8-25BB	m <sup>3</sup>	0.26	
型枠		m <sup>2</sup>	1.0	
基礎砕石	RC40-0	m <sup>2</sup>	6.20	

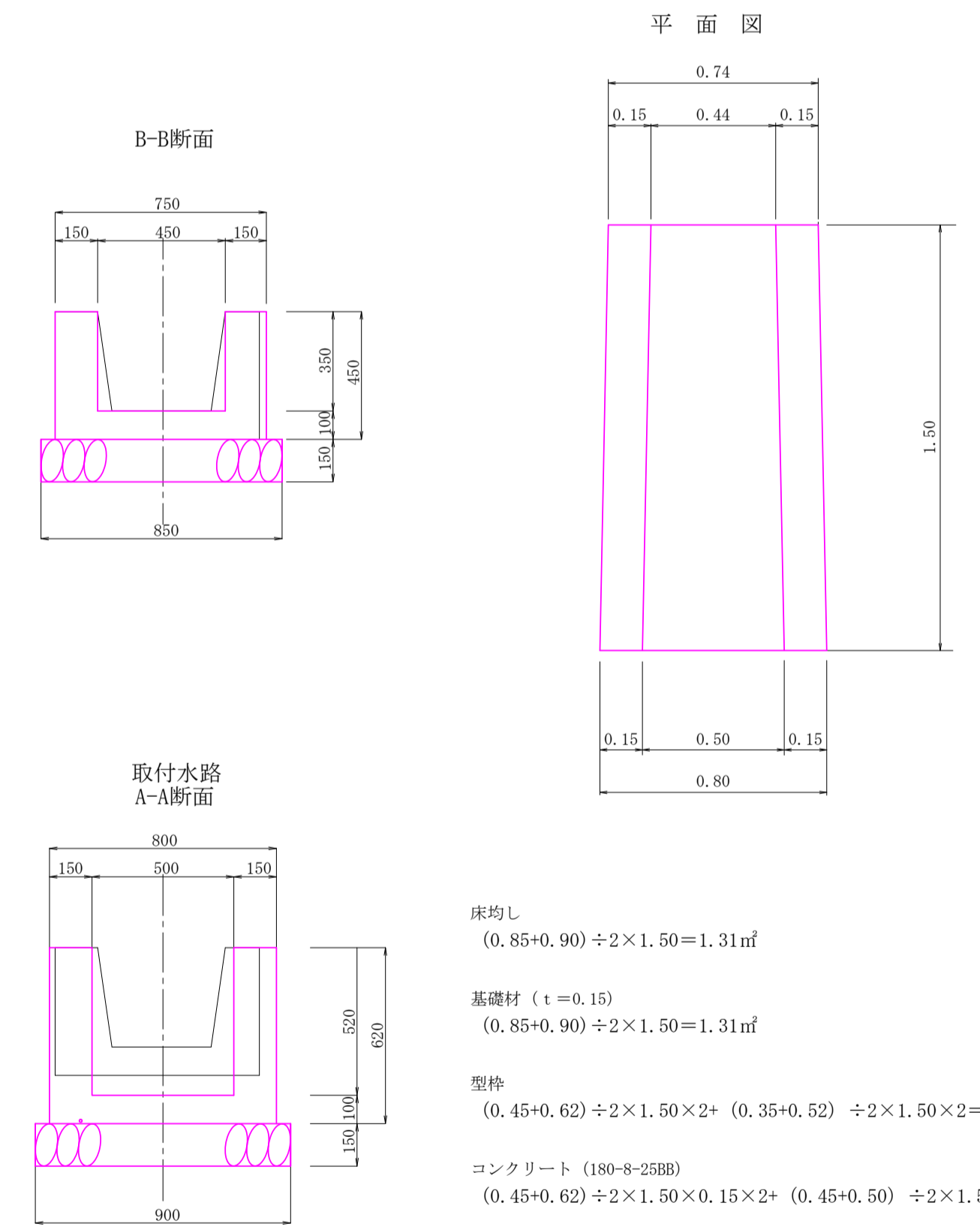
数量表 (10m当り)

名称	規格	単位	数量	参考重量
側溝	300×300×2000	本	5.0	340kg/本
グレーチング蓋	並目 L=995	枚	5.0	25kg/枚
インバートコンクリート	18-8-25BB	m <sup>3</sup>	0.15	
基礎コンクリート	18-8-25BB	m <sup>3</sup>	0.52	
型枠		m <sup>2</sup>	2.0	
基礎砕石	RC40-0	m <sup>2</sup>	6.20	

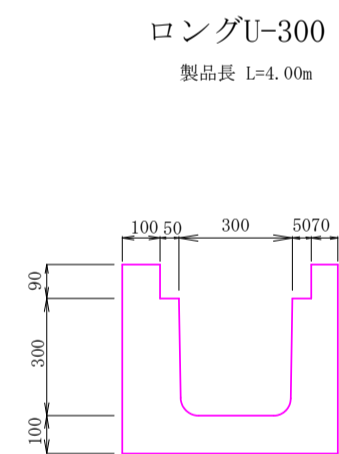
数量表 (10m当り)

名称	規格	単位	数量	参考重量
側溝	500×400×2000	本	5.0	576kg/本
グレーチング蓋	並目 L=995	枚	5.0	52kg/枚
インバートコンクリート	18-8-25BB	m <sup>3</sup>	0.25	
基礎コンクリート	18-8-25BB	m <sup>3</sup>	1.13	
型枠		m <sup>2</sup>	3.0	
基礎砕石	RC40-0	m <sup>2</sup>	8.50	

取付水路 S=1:20

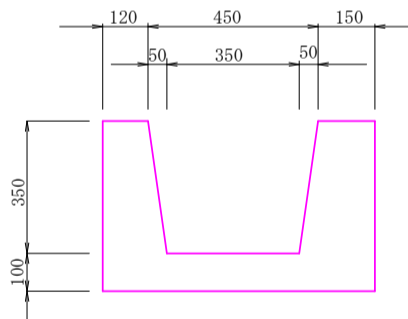


既設排水工取壊し  
S=1:20



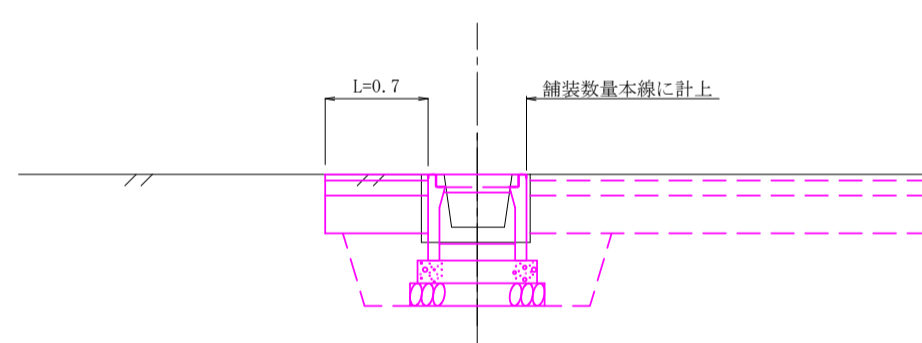
ロングU300=1280kg/1本/4.0m  
ロングU300蓋=46kg/1枚/0.5m  
1280kg÷4.0m+46kg×2=412kg/m  
412kg÷2500kg/m<sup>3</sup>=0.1648m<sup>3</sup>/m  
鉄筋コンクリート取壊し  
0.1648m<sup>3</sup>×32.0m=5.27m<sup>3</sup>

P0.0北側水路  
現場打水路



無筋コンクリート取壊し  
(0.72×0.45)÷2×0.35) ÷2×0.35) ÷9.5m=1.75m<sup>3</sup>

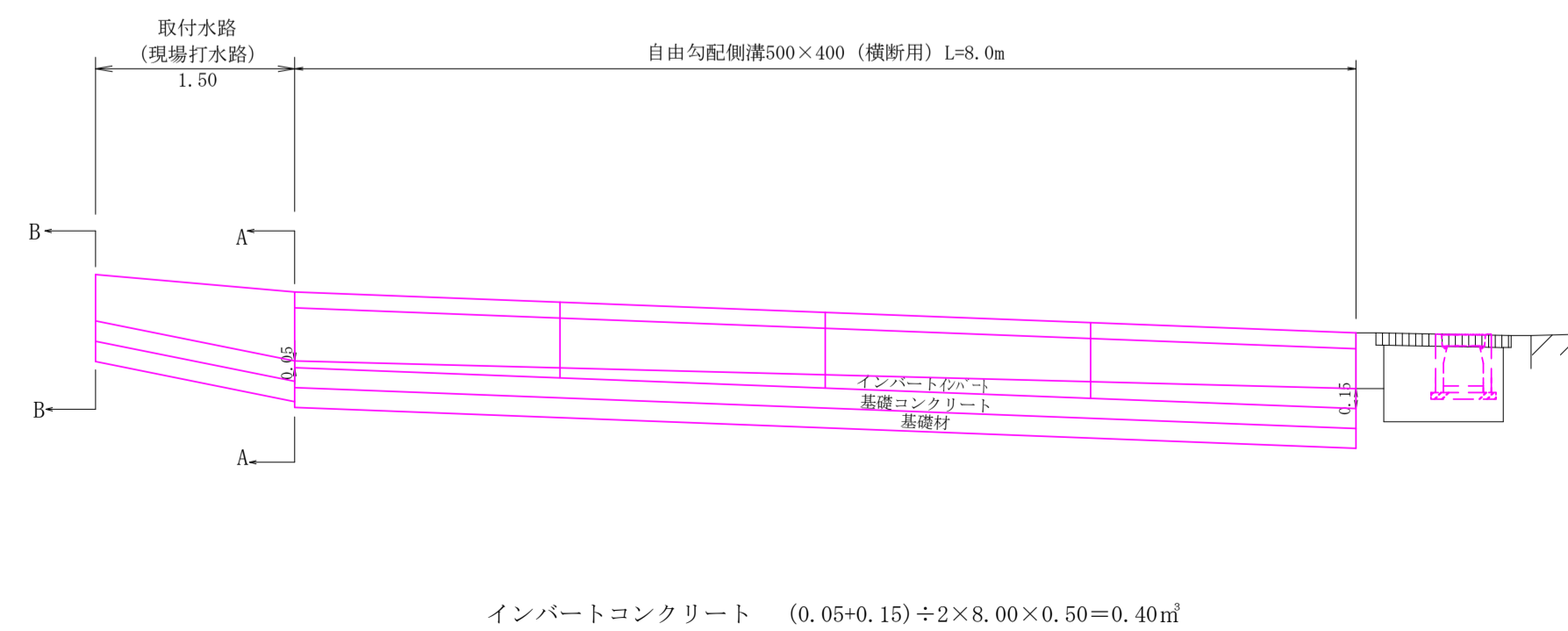
P0.0北側付替水路断面図  
S=1:50



測点	P0.0北
掘削	C 0.0
床掘	C1 1.3
盛立	B 0.0
車道砕石埋戻	B1 0.4
養生材埋戻	B2 0.0
不陸整正	L1 0.0
車道舗装	L 0.7

床掘 = 1.3×9.5=12.4m<sup>3</sup>  
車道砕石埋戻 = 0.4×9.5= 3.8m<sup>3</sup>  
舗装面積 = 0.7×9.5= 6.7m<sup>2</sup>  
舗装切断 = 10.5m

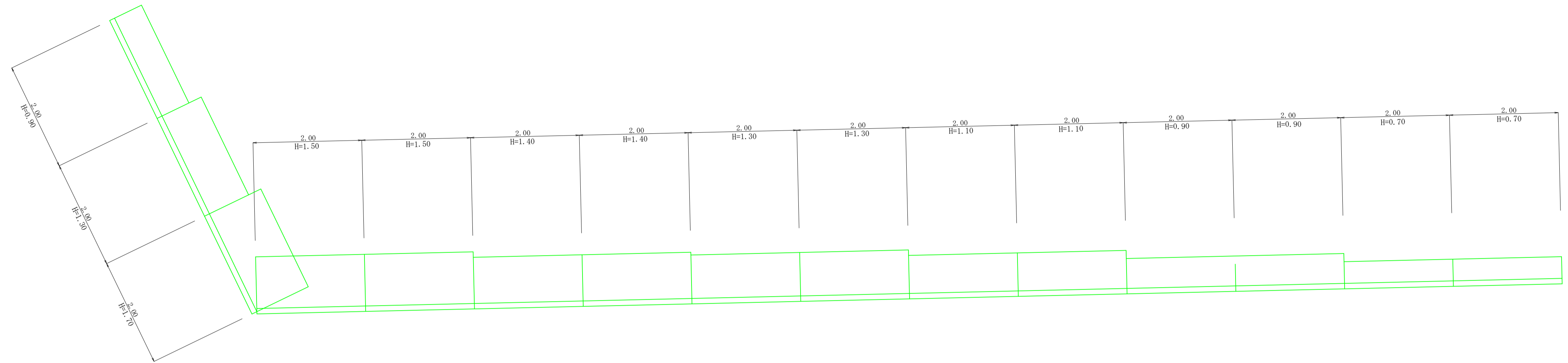
P0.0北側付替水路側面図  
S=1:50



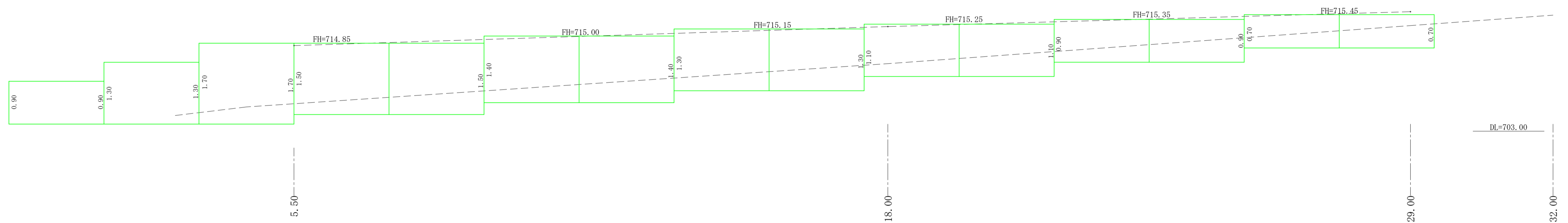
インバートコンクリート (0.05+0.15) ÷2×8.00×0.50=0.40m<sup>3</sup>

令和5年度 町単独道路改良工事			
番号	標準図・構造図	縮尺	図示
箕輪町 北小河内			
無量寺下			
所長	課長	技師	設計
箕輪町建設課			
設計会社	管理技術者		
測量会社	照表技術者		
調査会社	主任技術者		

L型擁壁平面図 S=1:50



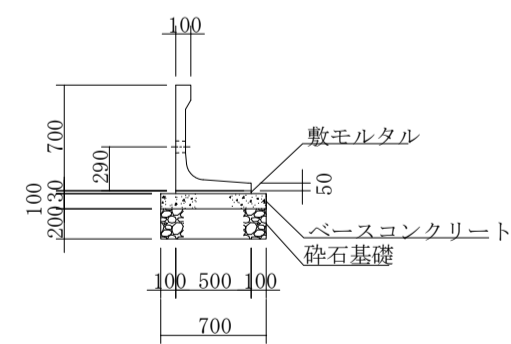
L型擁壁展開図 S=1:50



DL=703.00

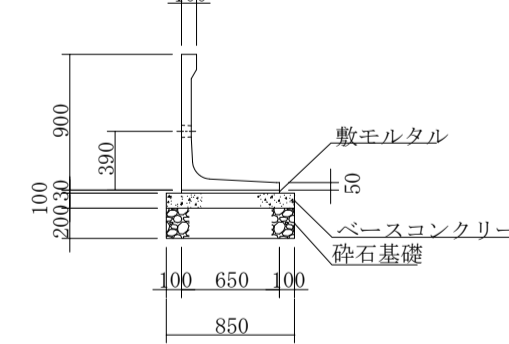
DL=703.00

L型擁壁 H=0.70



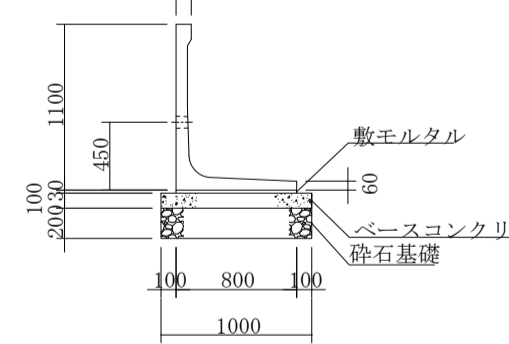
材料表		10m当り	
名称	規格	計算式	単位 数量
L型擁壁	700×500	10×2	枚 5
敷きモルタル	1:3	10×0.5×0.03	m <sup>2</sup> 0.15
ベースコンクリート	18-8-25BB	10×0.7×0.1	m <sup>3</sup> 0.7
型枠	10×0.1×2		m <sup>2</sup> 2
砕石基礎 t=200	RC-40	10×0.7	m <sup>2</sup> 7

L型擁壁 H=0.90



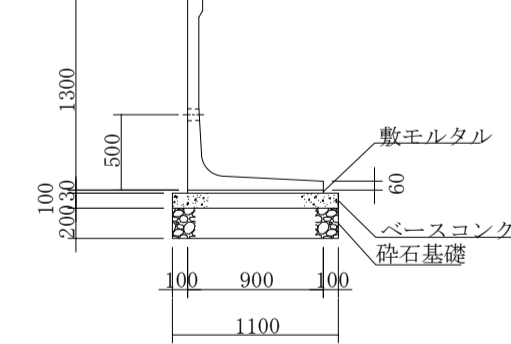
材料表		10m当り	
名称	規格	計算式	単位 数量
L型擁壁	900×650	10×2	枚 5
敷きモルタル	1:3	10×0.65×0.03	m <sup>2</sup> 0.20
ベースコンクリート	18-8-25BB	10×0.85×0.1	m <sup>3</sup> 0.85
型枠	10×0.1×2		m <sup>2</sup> 2
砕石基礎 t=200	RC-40	10×0.85	m <sup>2</sup> 8.5

L型擁壁 H=1.10



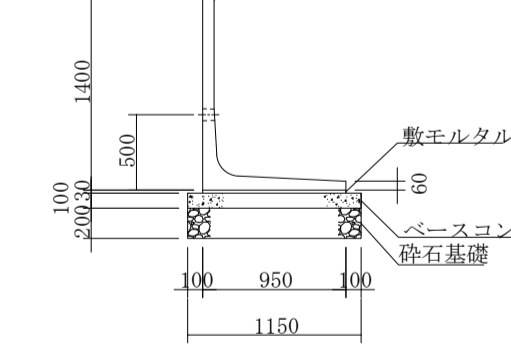
材料表		10m当り	
名称	規格	計算式	単位 数量
L型擁壁	1100×800	10×2	枚 5
敷きモルタル	1:3	10×0.8×0.03	m <sup>2</sup> 0.24
ベースコンクリート	18-8-25BB	10×1×0.1	m <sup>3</sup> 1
型枠	10×0.1×2		m <sup>2</sup> 2
砕石基礎 t=200	RC-40	10×1	m <sup>2</sup> 10

L型擁壁 H=1.30



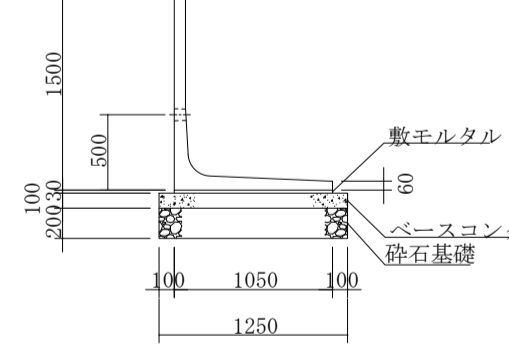
材料表		10m当り	
名称	規格	計算式	単位 数量
L型擁壁	1300×900	10×2	枚 5
敷きモルタル	1:3	10×0.9×0.03	m <sup>2</sup> 0.27
ベースコンクリート	18-8-25BB	10×1.1×0.1	m <sup>3</sup> 1.1
型枠	10×0.1×2		m <sup>2</sup> 2
砕石基礎 t=200	RC-40	10×1.1	m <sup>2</sup> 11

L型擁壁 H=1.40



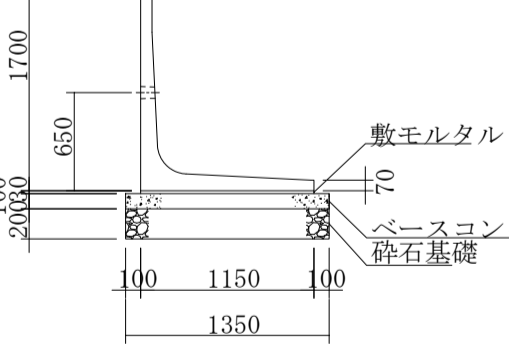
材料表		10m当り	
名称	規格	計算式	単位 数量
L型擁壁	1400×950	10×2	枚 5
敷きモルタル	1:3	10×0.95×0.03	m <sup>2</sup> 0.29
ベースコンクリート	18-8-25BB	10×1.15×0.1	m <sup>3</sup> 1.15
型枠	10×0.1×2		m <sup>2</sup> 2
砕石基礎 t=200	RC-40	10×1.15	m <sup>2</sup> 11.5

L型擁壁 H=1.50



材料表		10m当り	
名称	規格	計算式	単位 数量
L型擁壁	1500×1050	10×2	枚 5
敷きモルタル	1:3	10×1.05×0.03	m <sup>2</sup> 0.32
ベースコンクリート	18-8-25BB	10×1.25×0.1	m <sup>3</sup> 1.25
型枠	10×0.1×2		m <sup>2</sup> 2
砕石基礎 t=200	RC-40	10×1.25	m <sup>2</sup> 12.5

L型擁壁 H=1.70



材料表		10m当り	
名称	規格	計算式	単位 数量
L型擁壁	1700×1150	10×2	枚 5
敷きモルタル	1:3	10×1.15×0.03	m <sup>2</sup> 0.35
ベースコンクリート	18-8-25BB	10×1.35×0.1	m <sup>3</sup> 1.35
型枠	10×0.1×2		m <sup>2</sup> 2
砕石基礎 t=200	RC-40	10×1.35	m <sup>2</sup> 13.5

令和5年度 町単独道路改良工事			
番号	図名	縮尺	図示
1	L型擁壁構造図	縮尺	図示
英輪町 北小町内			
無量寺下			
所長	課長	主任	設計
英輪町建設課			
設計会社		管理技術者	
測量会社		照査技術者	
調査会社		主任技術者	