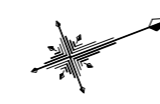
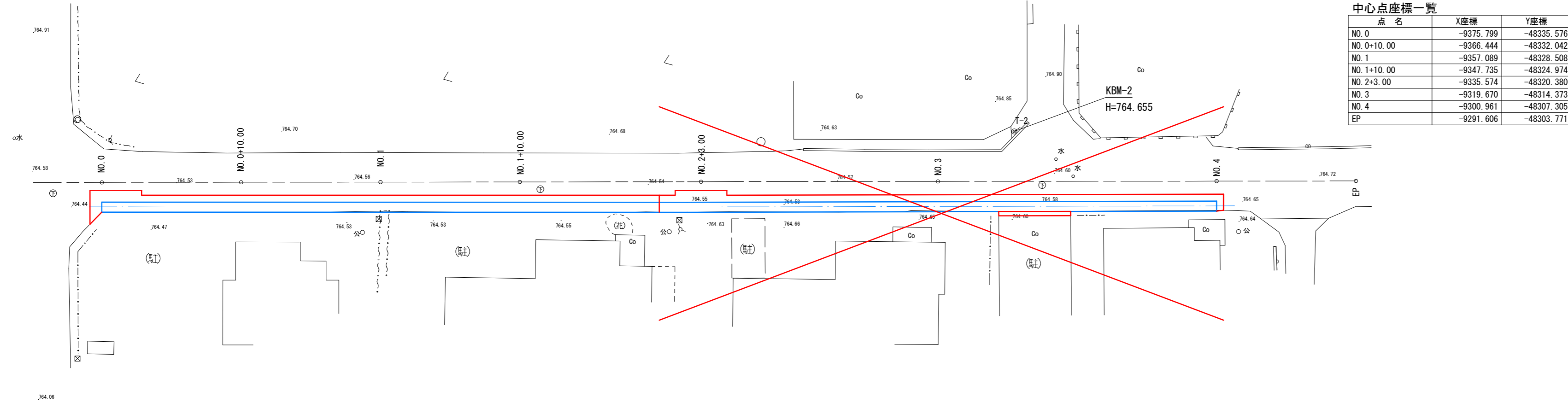


計画平面図 S=1:250



浸透可変側溝 500×500~700 L=40.0m



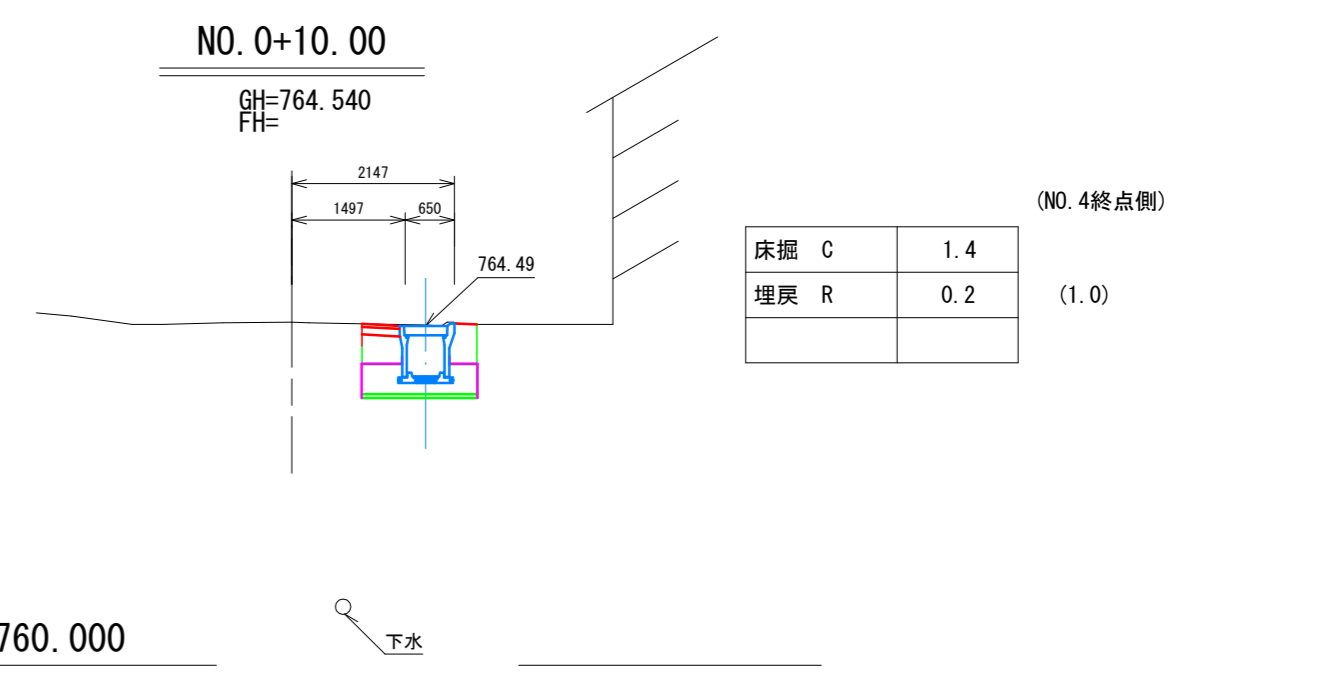
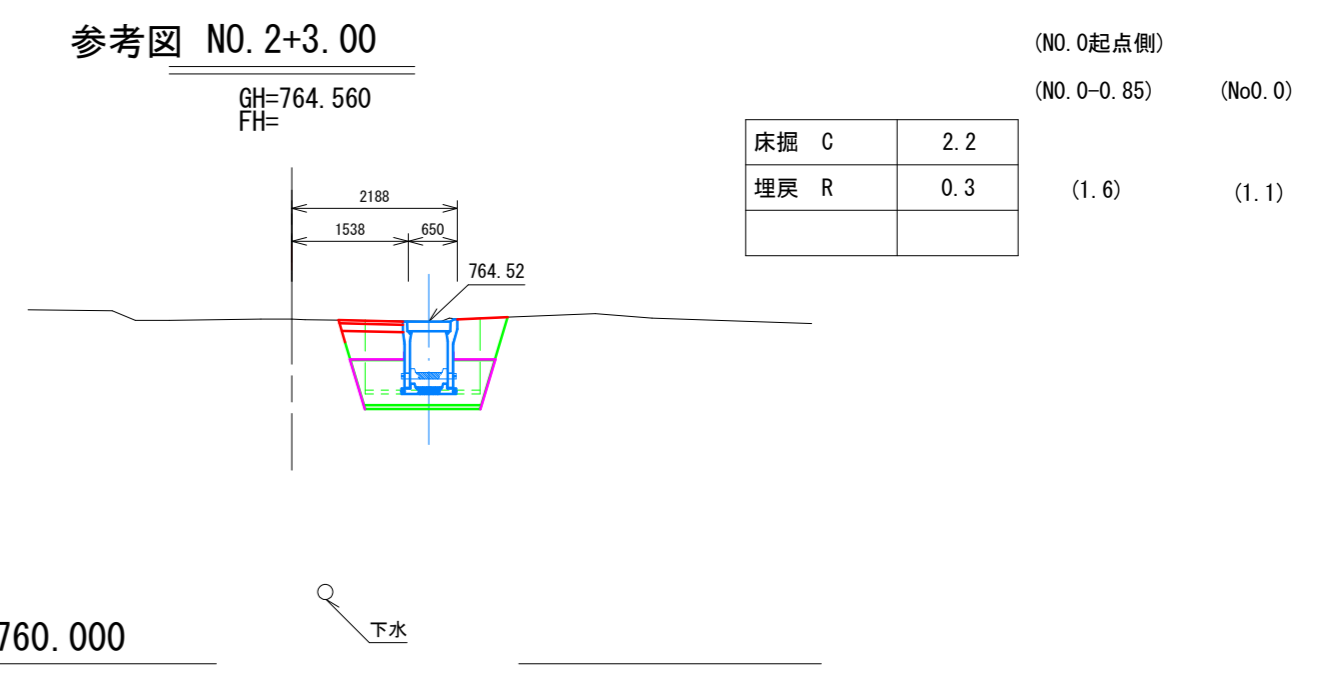
中心点座標一覧

点名	X座標	Y座標
NO.0	-9375.799	-48335.576
NO.0+10.00	-9366.444	-48332.042
NO.1	-9357.089	-48328.508
NO.1+10.00	-9347.735	-48324.974
NO.2+5.00	-9335.514	-48320.380
NO.3	-9319.670	-48314.373
NO.4	-9300.961	-48307.305
EP	-9291.606	-48303.771

基準点座標一覧

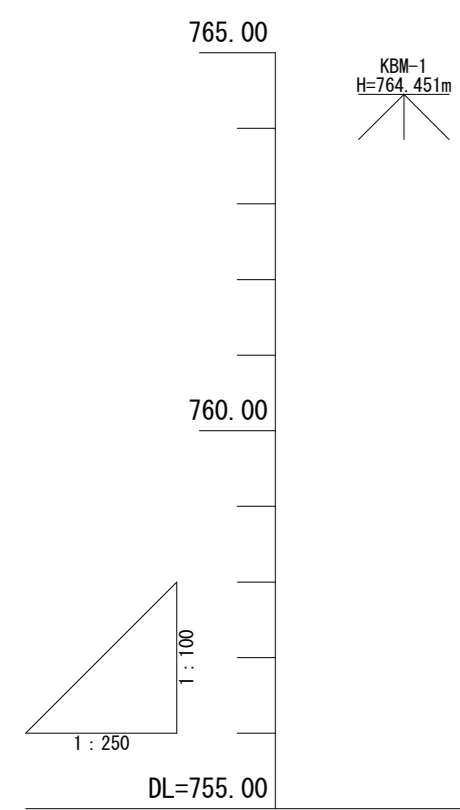
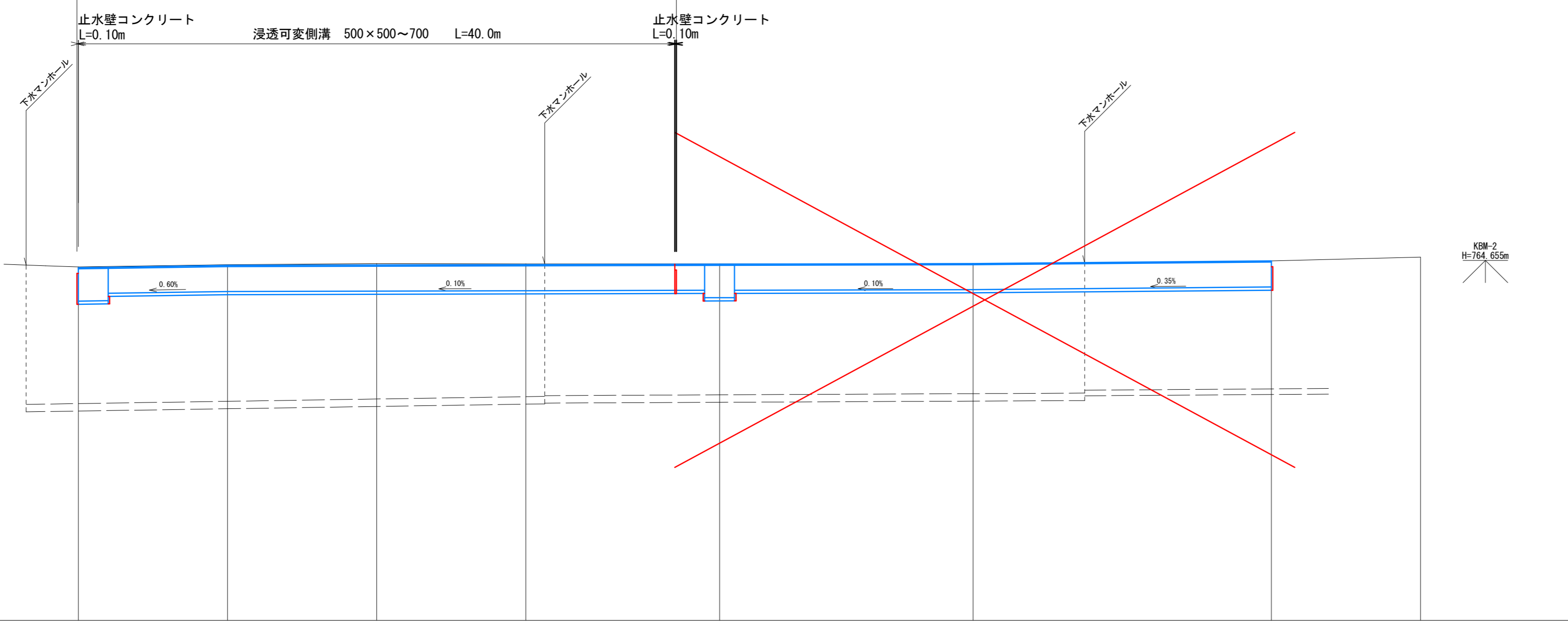
点名	X座標	Y座標
T-1	-9386.099	-48336.751
T-2	-9313.269	-48315.786

横断面図 S=1:100



縦断面図

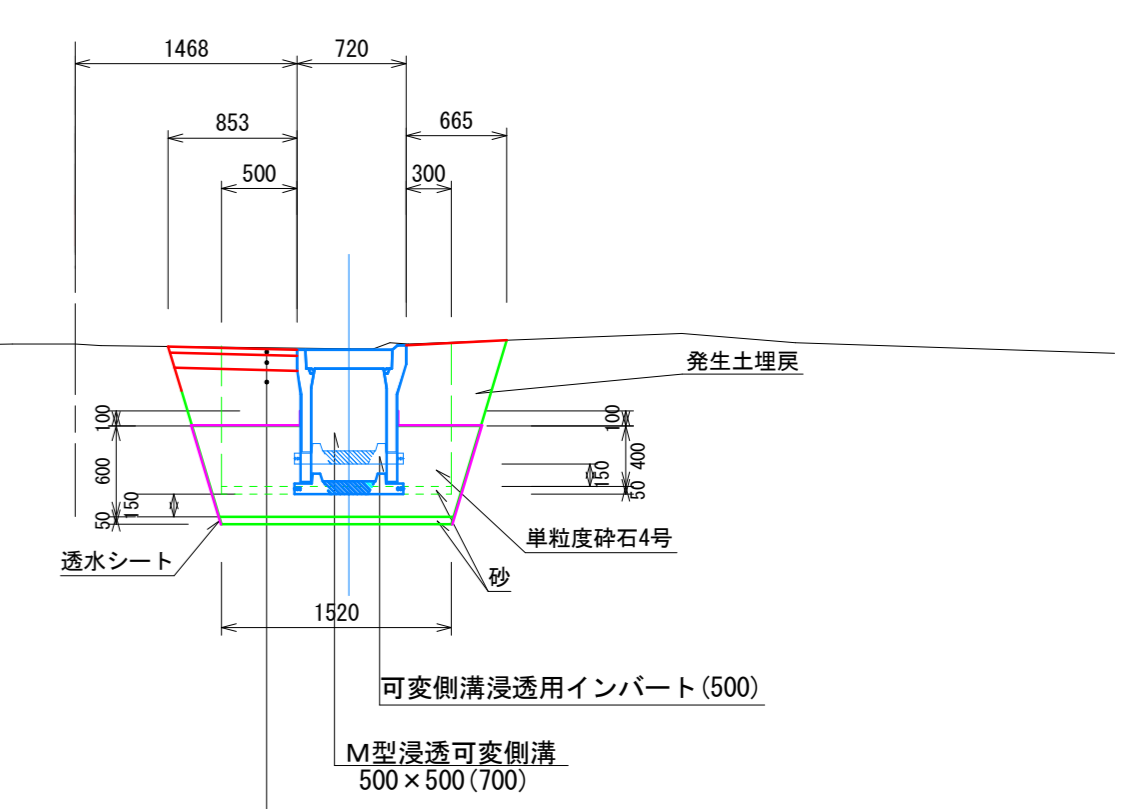
令和5年度 町単独側溝新設工事 L=40.0m



勾配	764.43 $L=10.00m$ $i=0.60\%$		764.49 $L=50.00m$ $i=0.10\%$		764.54 $L=20.00m$ $i=0.35\%$		764.61		
盛土									
切土									
水路天端計画高	764.43	764.49	764.50	764.51	764.52	764.52	764.54	764.61	
地盤高	764.48	764.54	764.57	764.56	764.56	764.56	764.56	764.64	764.74
追加距離	0.00	10.00	20.00	30.00	40.00	43.00	60.00	80.00	90.00
単距離	0.00	10.00	10.00	10.00	10.00	13.00	17.00	20.00	10.00
測点	NO.0	NO.0+10.00	NO.1	NO.1+10.00	NO.2+3.00	NO.3	NO.4	EP	
曲線									

標準断面図 S=1:50

NO. 2+3.00  
GH=764.560



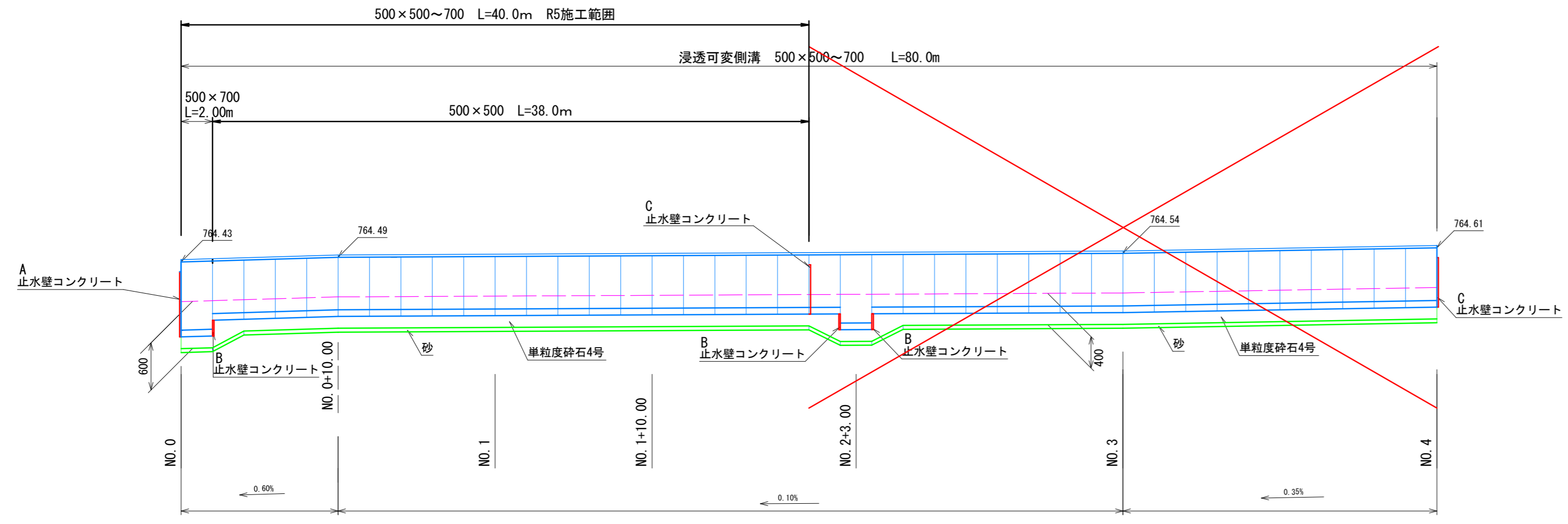
- ※ 透水シート リンパ長繊維不織布 t=1mm 245N/5cm以上
- ※ 透水シート L=1.50+1.33=2.83(m) (700)
- ※ 透水シート L=1.07+0.91=1.98(m) (500)
- ※ 単粒度砕石4号 (CAD計測) A=0.73 m<sup>2</sup> (700)
- ※ 単粒度砕石4号 (CAD計測) A=0.44 m<sup>2</sup> (500)
- ※ 敷砂 A=1.520×0.050=0.076(m<sup>2</sup>)

DL=760.000

表層 再生密粒度AS20F t=4cm  
上層 粒調砕石M25 t=10cm  
下層 再生RC40-0 t=38cm

令和5年度 町単独側溝新設工事				
番号	1/2	平面図・縦断面・横断面	縮尺	図示
町道437号線				
箕輪町中原				
設計会社	株式会社 伊那測量			
測量会社	株式会社 伊那測量			
調査会社	株式会社 伊那測量			
箕輪町役場				

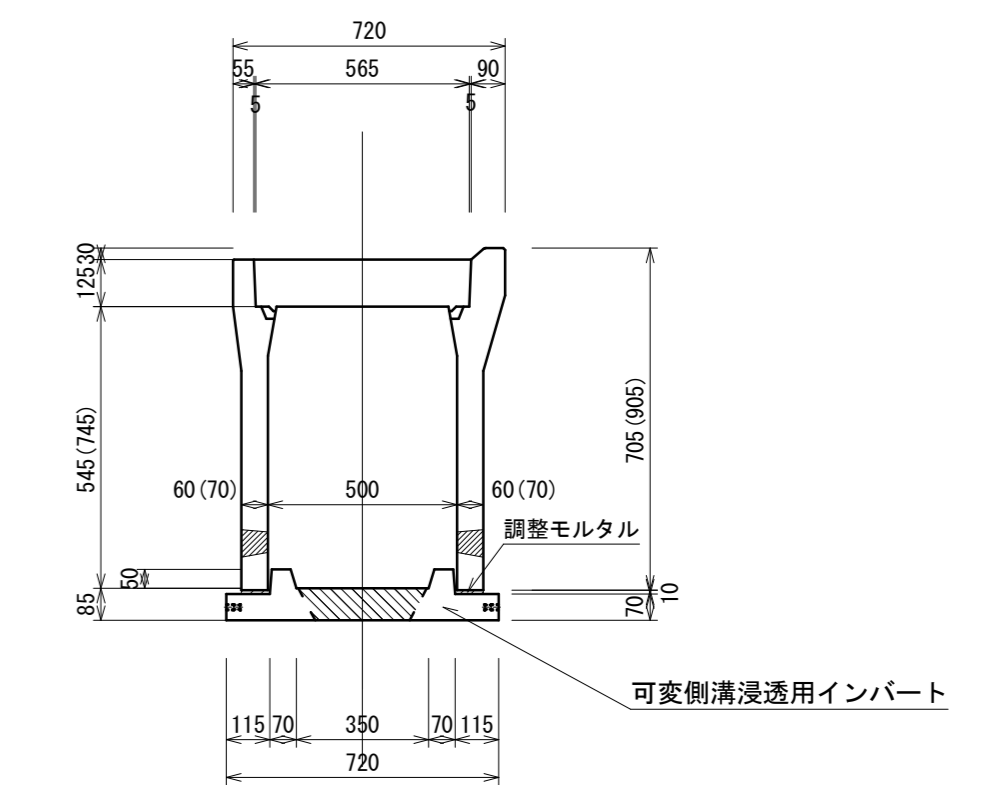
水路展開図 S=1:250



DL=760.00

構造図

M型浸透可変側溝  
可変側溝浸透用インパート S=1:20  
500x500(700)



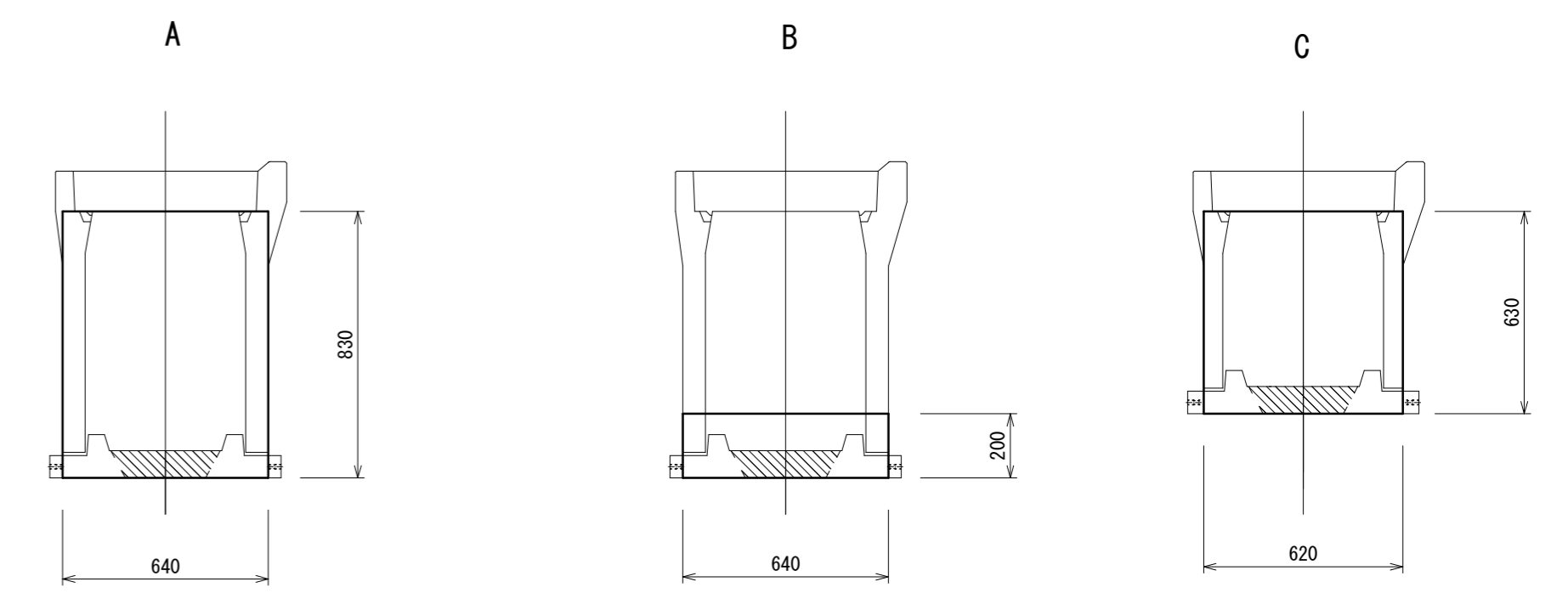
材料表 10m当り

名称	規格	単位	数量
M型浸透可変側溝	500x500(700) L=2.00	個	5.00
可変側溝浸透用インパート	500 L=2.00	個	5.00
調整モルタル	1:3 t=10mm	m <sup>3</sup>	0.02
グレーチング蓋	L=995	枚	1
甲産	L=500	枚	8

(500x500の両端部はL=1.00)

※調整モルタル V=0.08+0.015+2+10.00+0.024  
※可変側溝浸透用インパートの2m製品は500x500においてまたがるように設置。そのため両端部に1m製品を使用

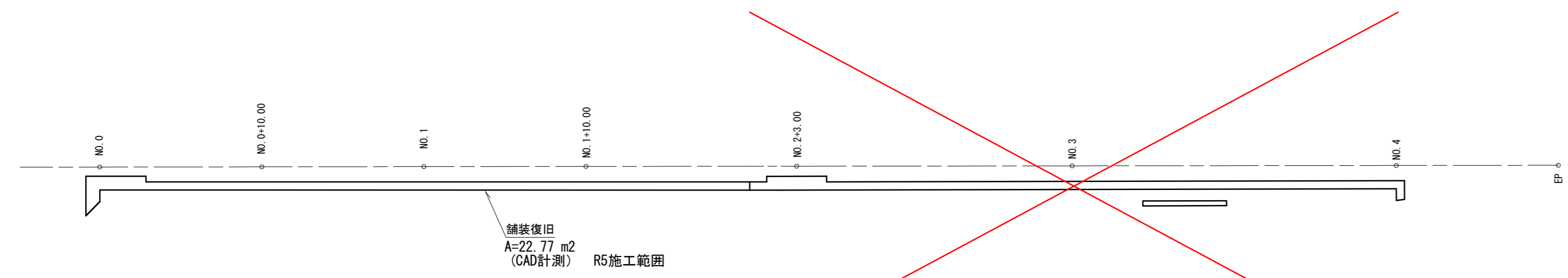
止水壁コンクリート S=1:20



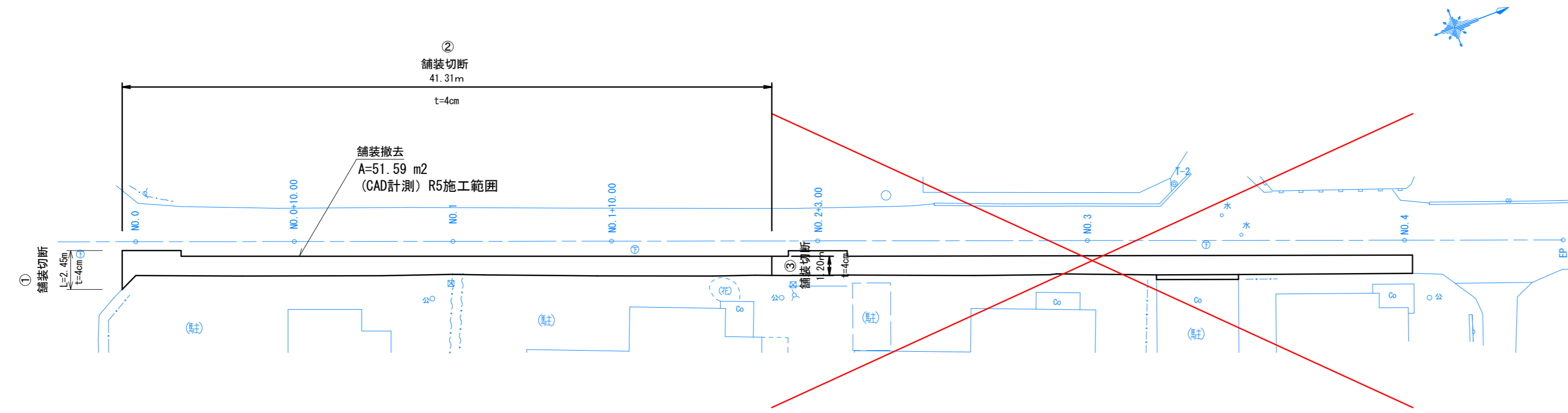
止水壁コンクリート (t=100) 1ヶ所当たり

名称・規格	算式	単位	数量
A コンクリート 18-8-25BB 型枠	0.64*0.83*0.10	m <sup>3</sup>	0.05
	0.64*0.83*2	m <sup>2</sup>	1.06
B コンクリート 18-8-25BB 型枠	0.64*0.20*0.10	m <sup>3</sup>	0.01
	0.64*0.20*2	m <sup>2</sup>	0.26
C コンクリート 18-8-25BB 型枠	0.62*0.63*0.10	m <sup>3</sup>	0.04
	0.62*0.63*2	m <sup>2</sup>	0.78

舗装展開図 S=1:250



撤去平面図 S=1:250



令和5年度 町単独側溝新設工事				
番号	2/2	展開図・構造図・撤去図	縮尺	図示
町道437号線				
箕輪町中原				
設計会社	株式会社 伊那測量			
測量会社	株式会社 伊那測量			
調査会社				
箕輪町役場				