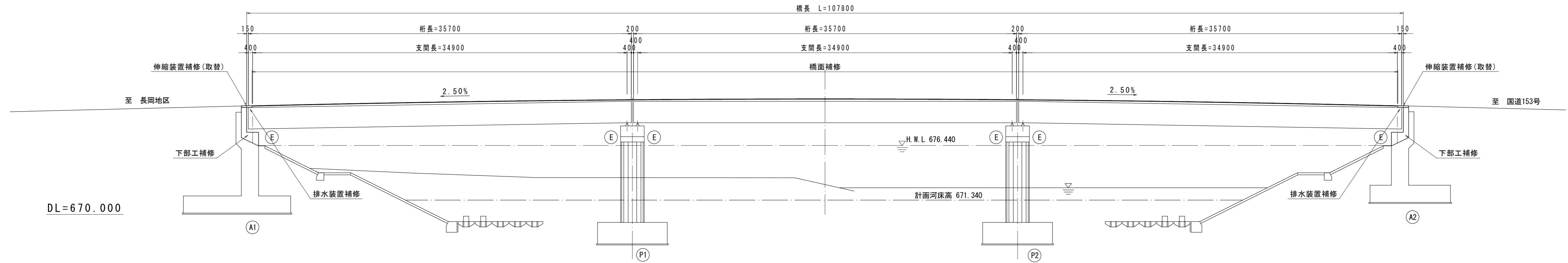


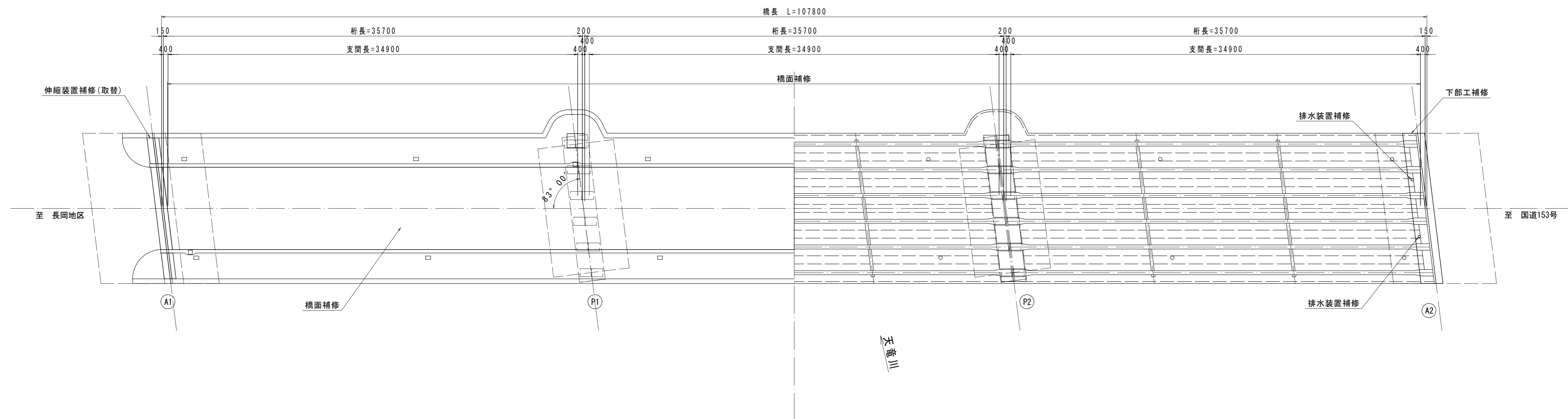
補修一般図 S=1:200

側面図



※H.W.L、計画河床高は平成14年測量資料より
 ※地盤高は平成14年測量資料より

平面図



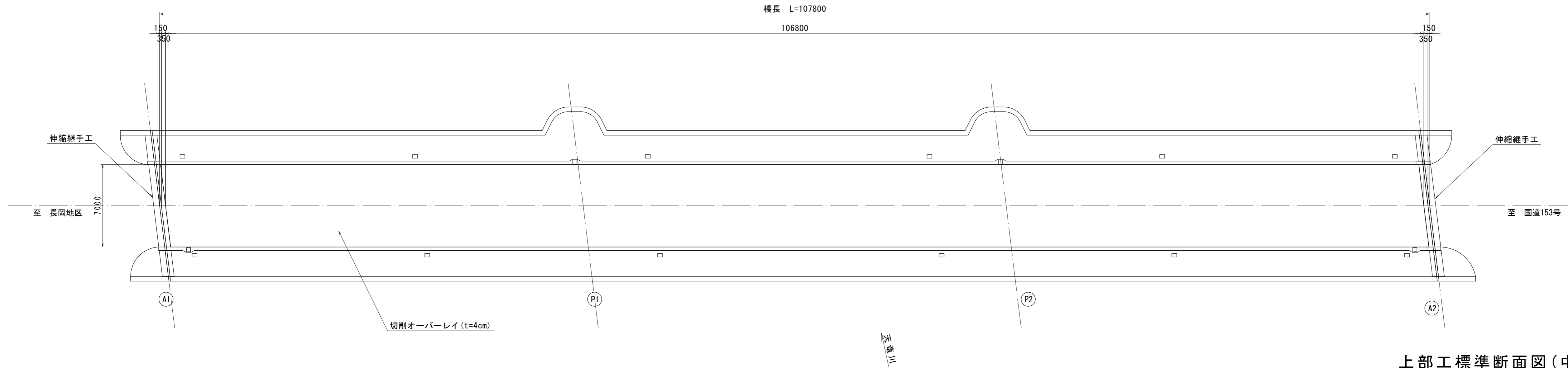
設計条件

構造形式	ポストテンション方式 PC3径間連結T桁橋
橋長	107.80m
桁長	35.70+35.70+35.70m
支間長	34.90+34.90+34.90m
全幅員	12.80m
斜角	右 83° 00' 00"
活荷重	B活荷重
下部工形式	逆T式橋台、張出し式壁式橋脚
基礎形式	直接基礎
適用示方書	道路橋示方書・同解説 平成8年12月
竣工	平成14年6月

令和5年度 社会資本整備総合交付金事業 橋梁補修工事			
番号	1/6	補修一般図	縮尺 1:200
町道5号線 箕輪町 十沢橋			
設計会社	株式会社ワイド		
測量会社			
調査会社			
箕輪町役場			

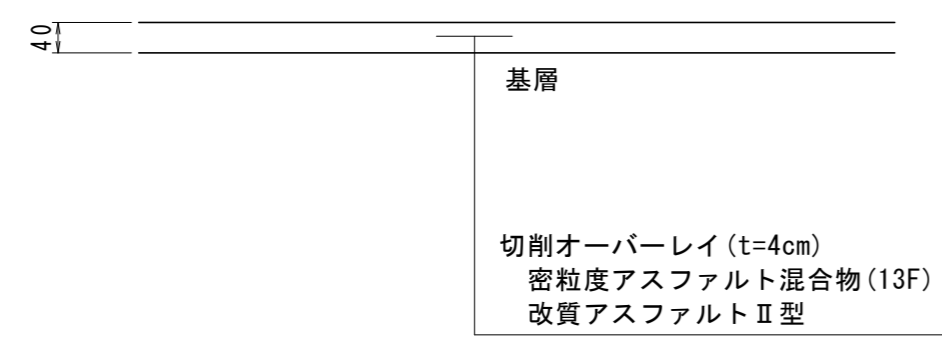
橋面補修図

舗装平面図 S=1:200

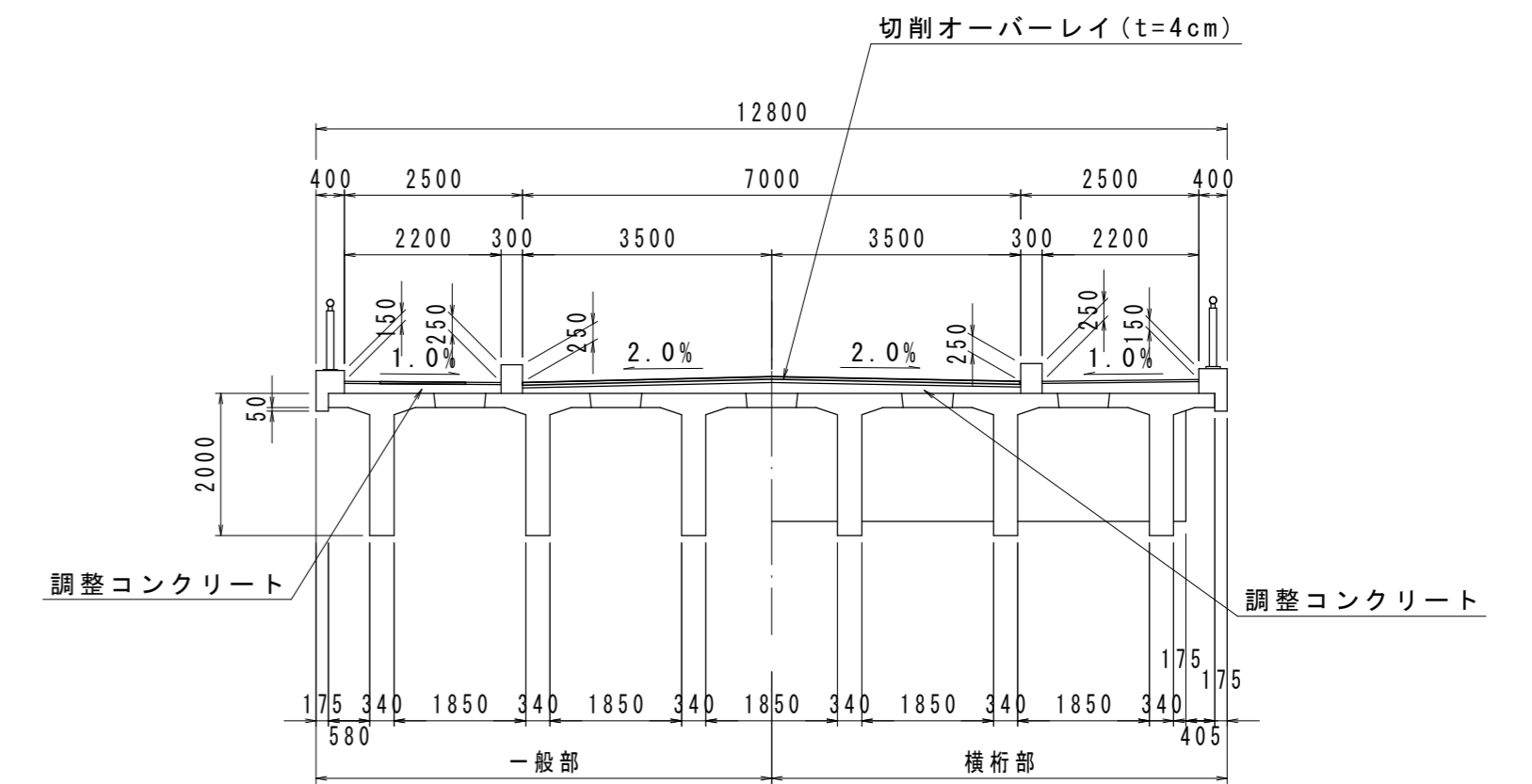


舗装構成図 S=1:10

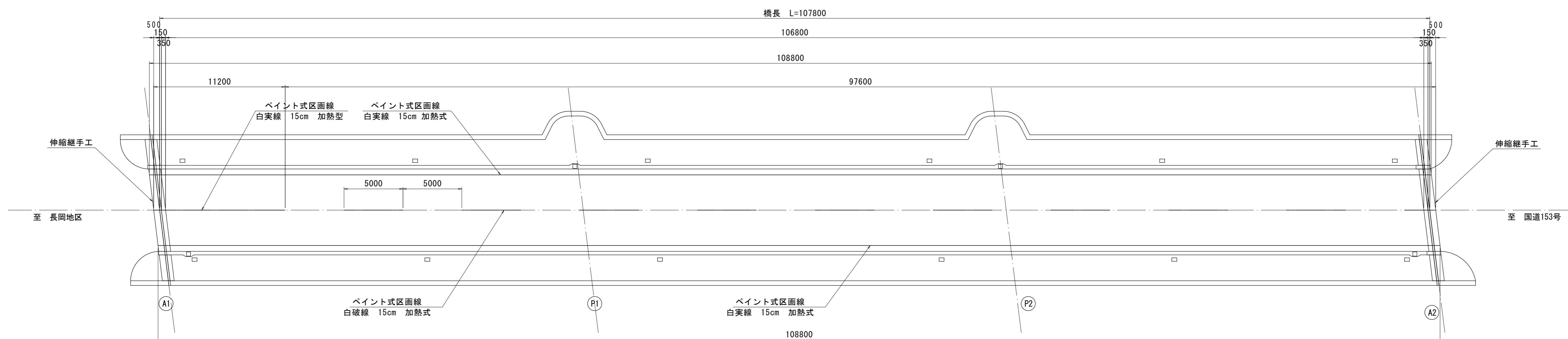
切削オーバーレイ



上部工標準断面図 (中間部) S=1:100



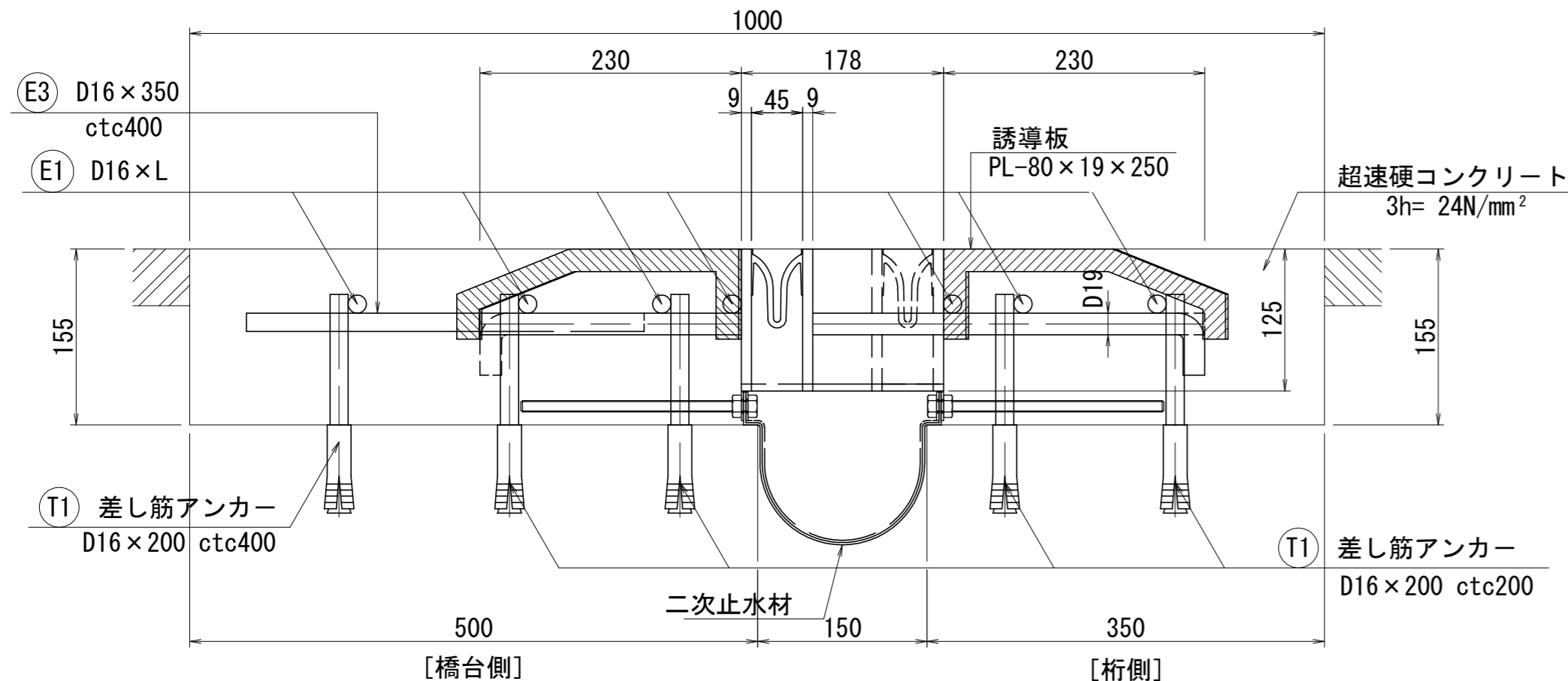
区画線平面図 S=1:200



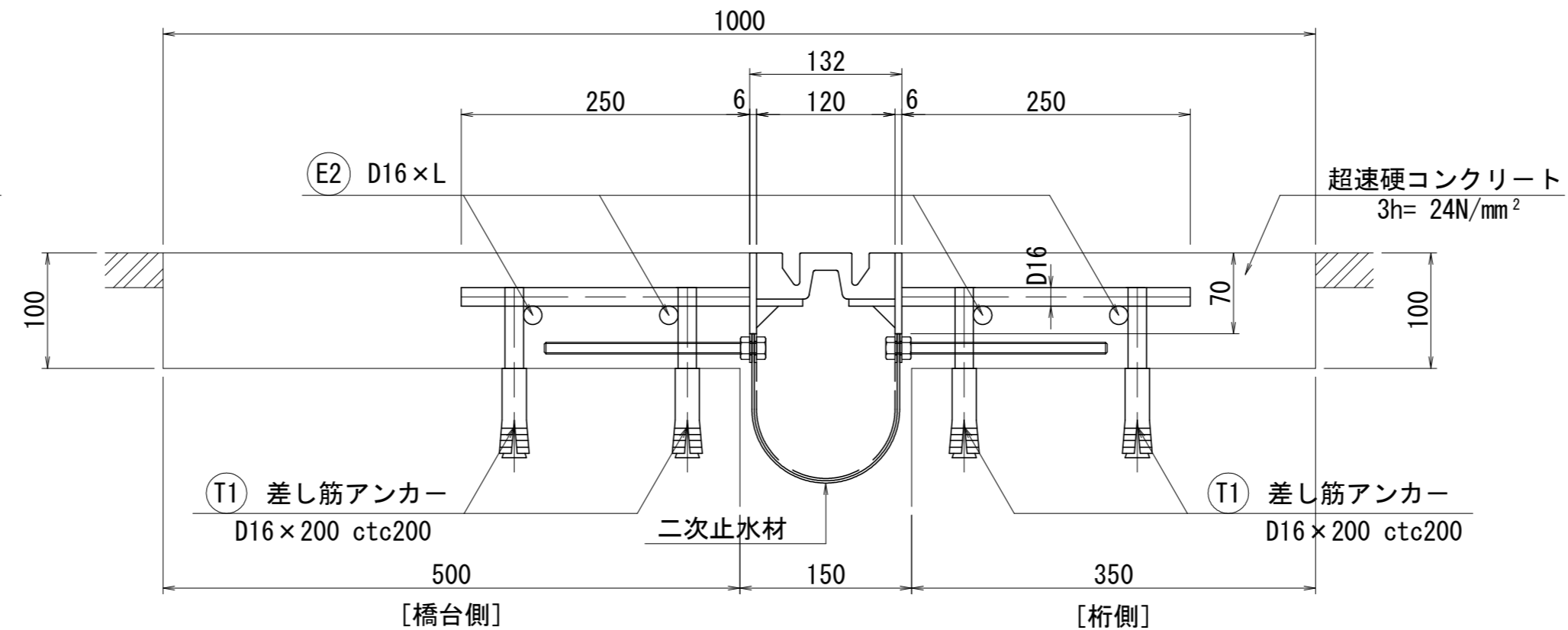
令和5年度 社会資本整備総合交付金事業 橋梁補修工事			
番号	2/6	橋面補修図	縮尺 図示
町道5号線 箕輪町 十沢橋			
設計会社	株式会社ワイド		
測量会社			
調査会社			
箕輪町役場			

伸縮装置補修図

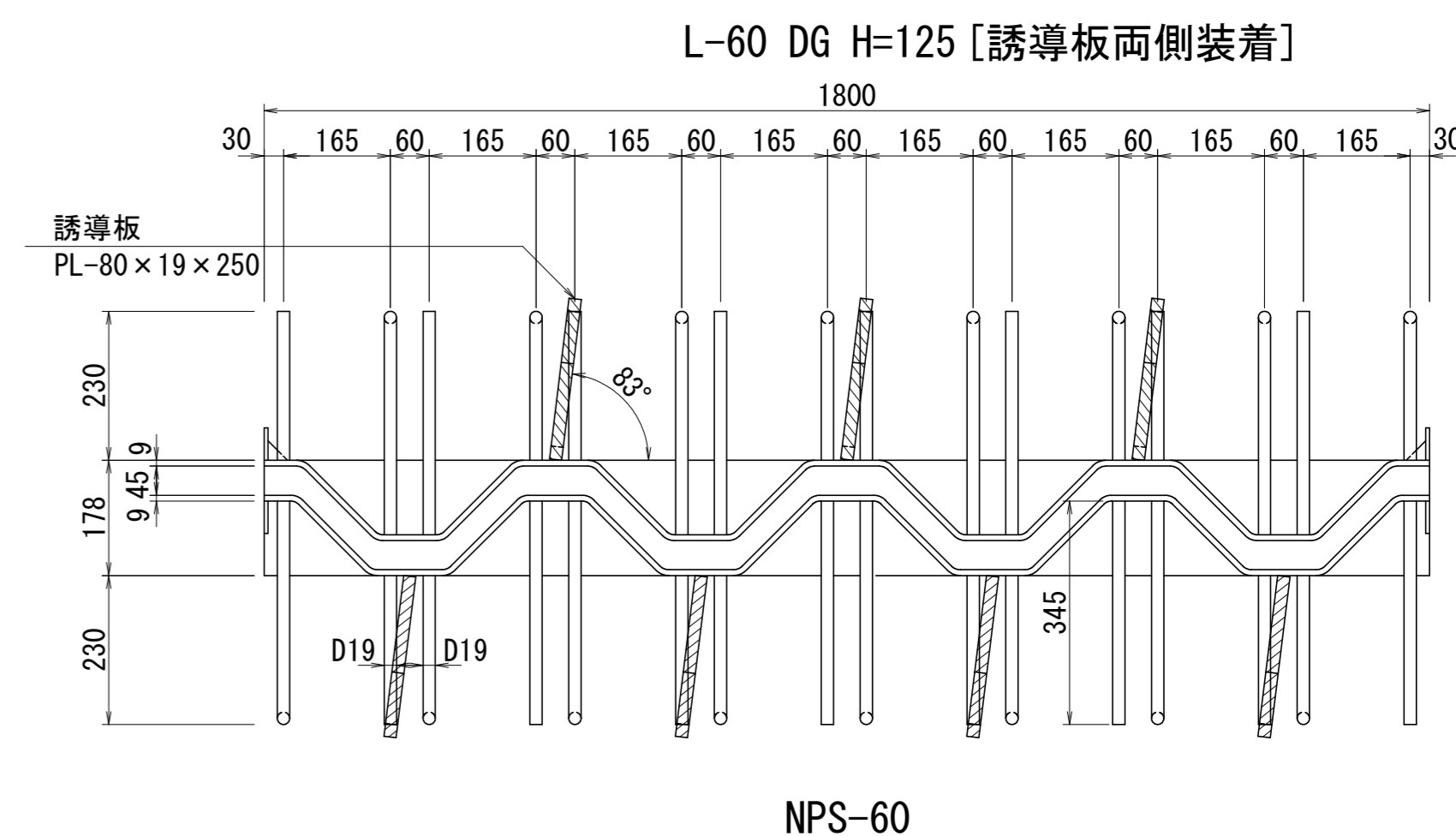
車道部
L-60 DG H=125 [誘導板両側装着]
取付断面図 S=1:5



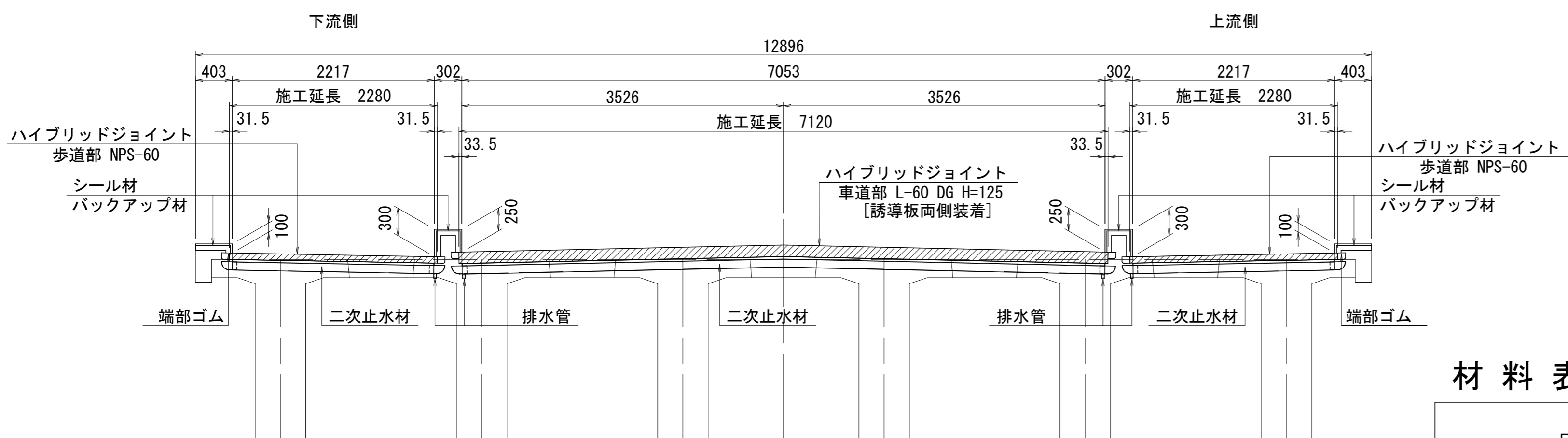
歩道部
NPS-60
取付断面図 S=1:5



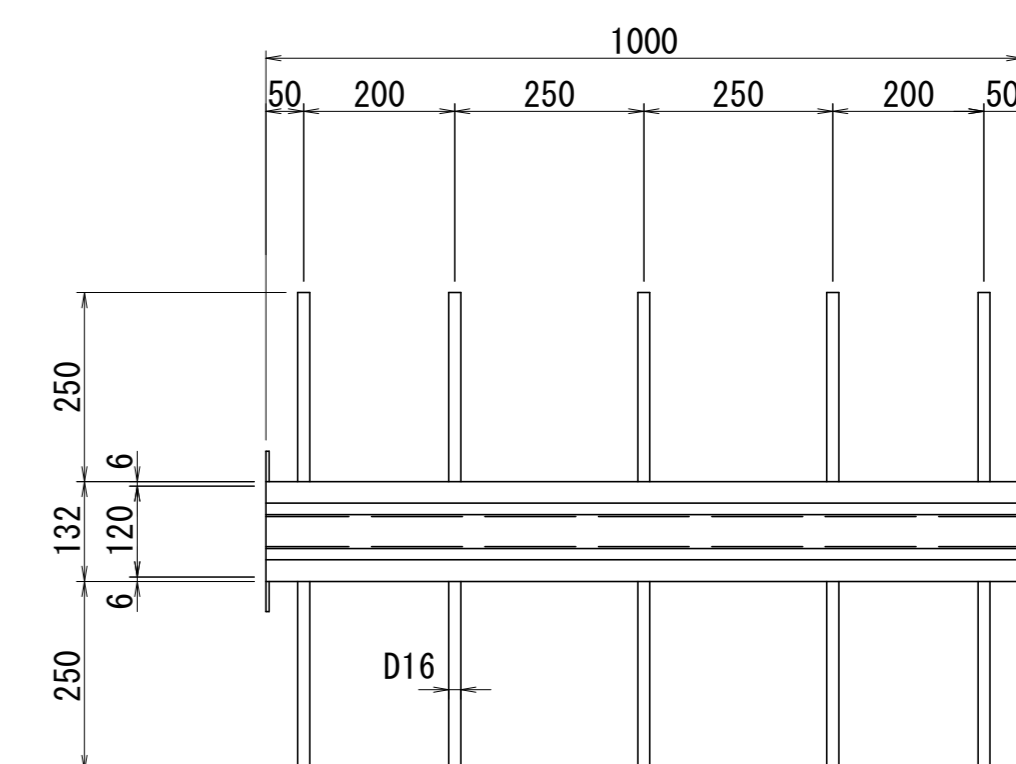
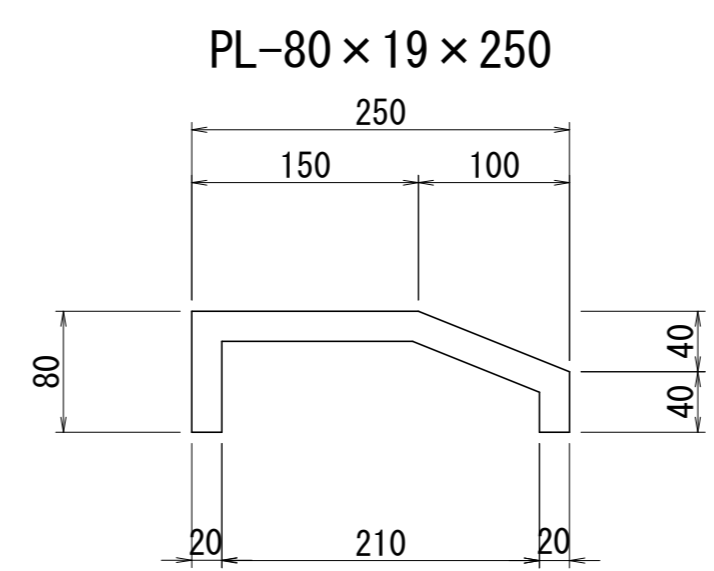
製品平面図 S=1:10



断面図 S=1:40



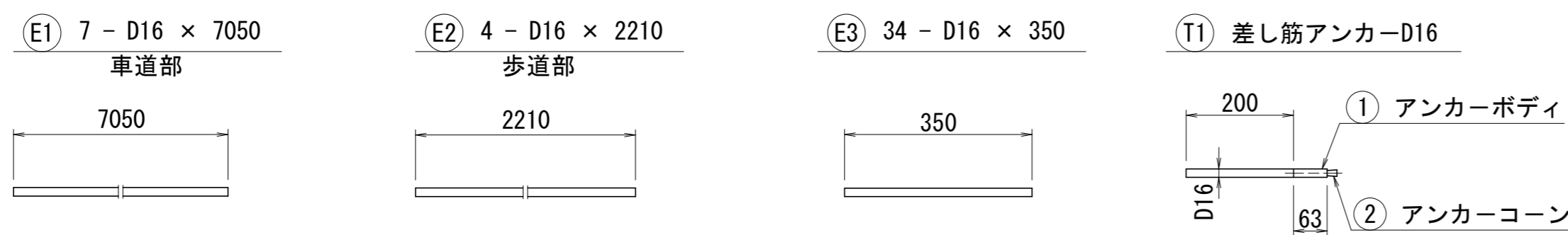
誘導板詳細図



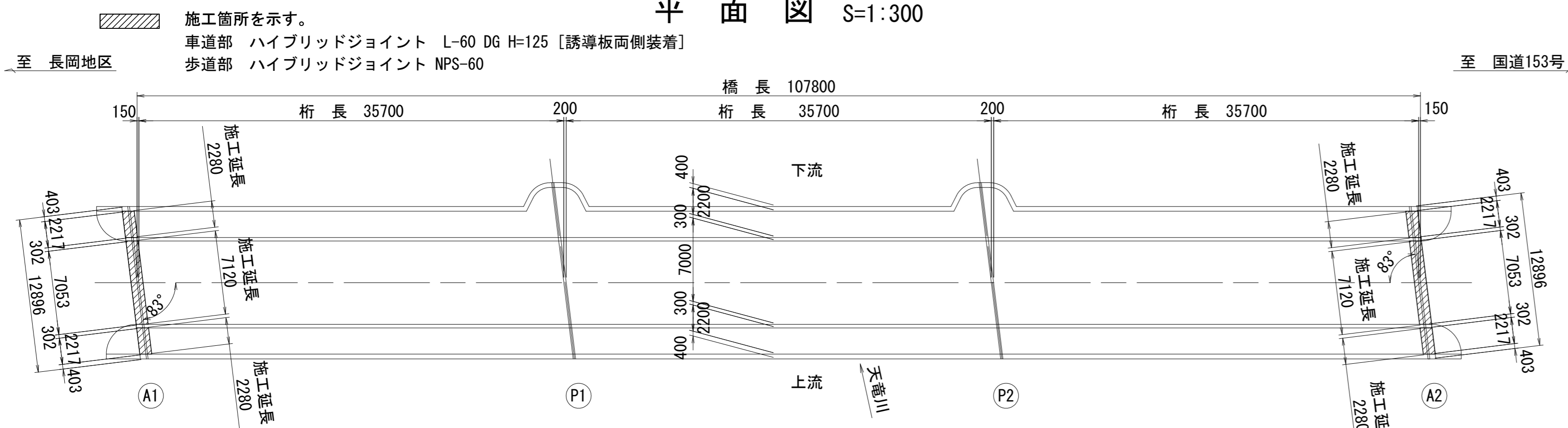
材料表

品名	寸法	単位	A 1		A 2		合計	備考		
			歩道部		歩道部					
			車道部	下流側	上流側	車道部			下流側	上流側
ハイブリッドジョイント	L-60 DG H=125	178 x 125h x L	m	7.120			7.120	14.240	誘導板両側装着	
	NPS-60	132 x 70h x L	m		2.280	2.280	2.280	2.280	9.120	
二次止水材			m	7.120	2.280	2.280	7.120	2.280	2.280	23.360
補強鉄筋	E1	7 - D16 x 7050	kg	77.0			77.0			154.0
	E2	4 - D16 x 2210	kg		13.8	13.8		13.8	13.8	55.2
	E3	D16 x 350	本	17			17			34
差し筋アンカー	T1	D16 x 200	本	157	44	44	157	44	44	490
超硬コンクリート		3h = 24N/mm ²	m ³	1.027	0.201	0.201	1.027	0.201	0.201	2.858
シール材		変成シリコン系	kg		11.301			11.301		22.602
バックアップ材			m		2.710			2.710		5.420

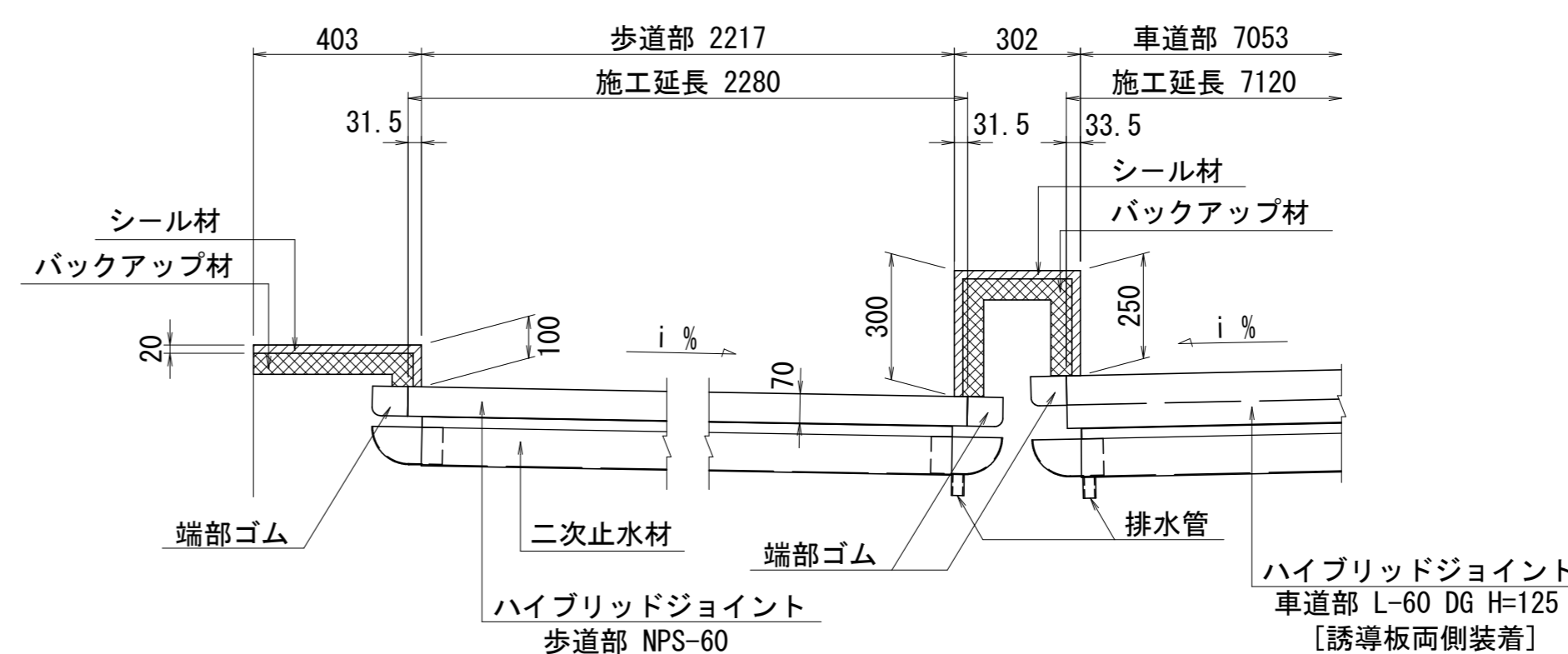
鉄筋加工図



平面図 S=1:300



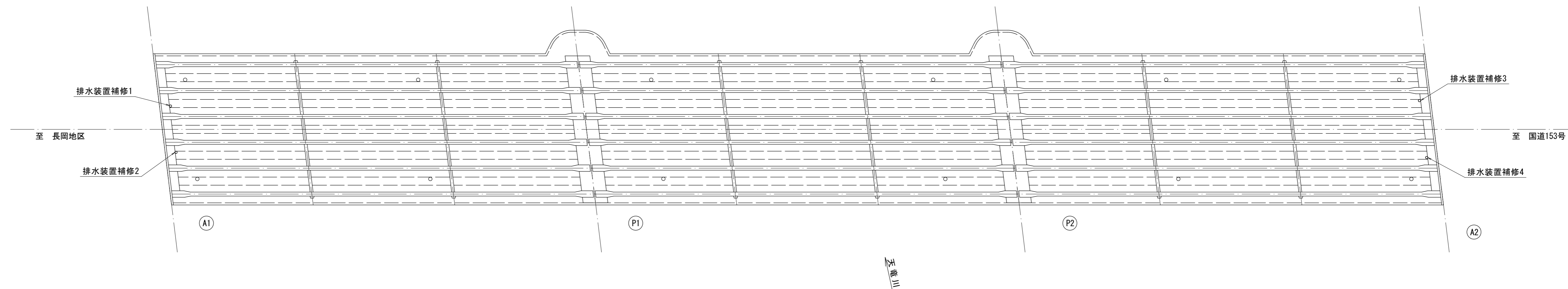
地覆部・歩車道境界部止水処理図 S=1:15



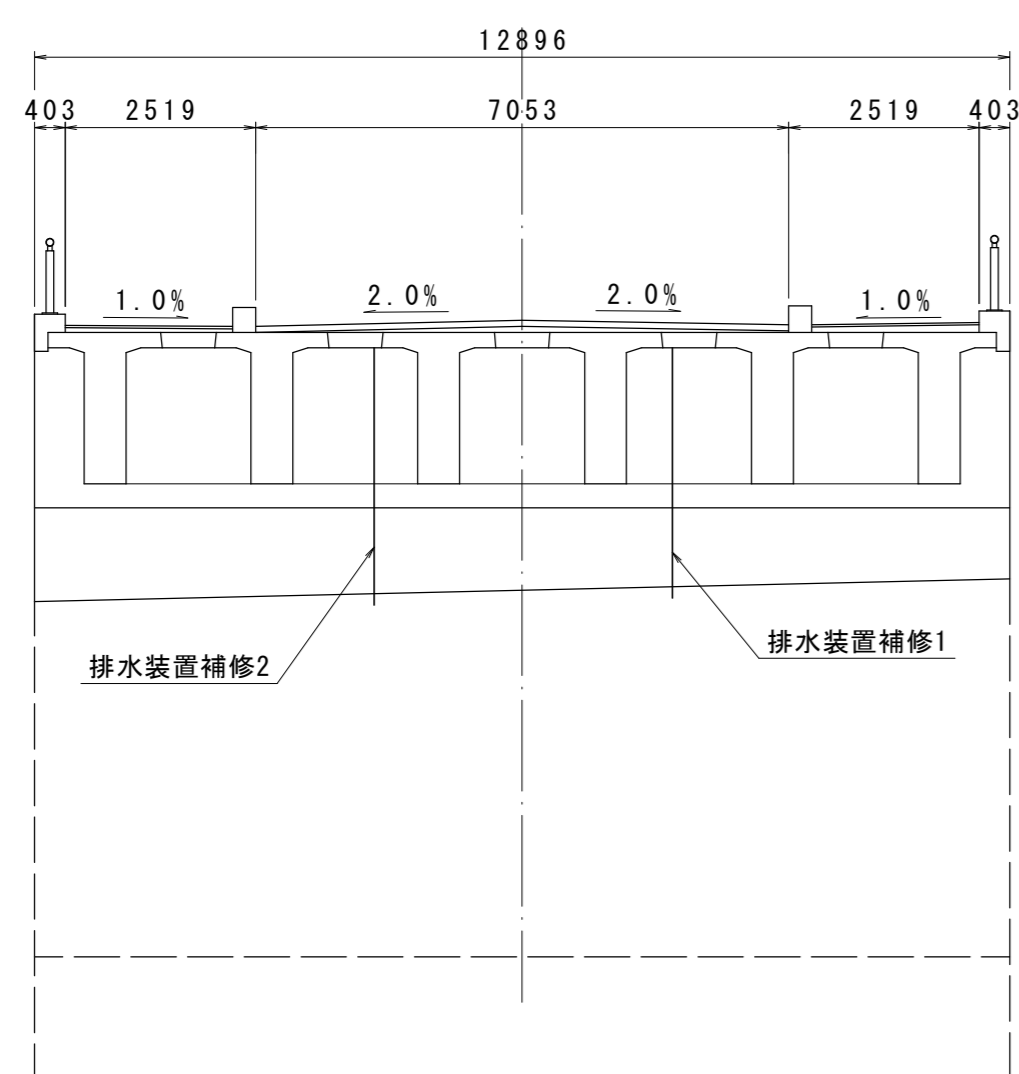
令和5年度 社会資本整備総合交付金事業 橋梁補修工事
番号 3/6 伸縮装置補修図 縮尺 図示
町道5号線
箕輪町 十沢橋
設計会社 株式会社ワイド
測量会社
調査会社
箕輪町役場

排水管補修図

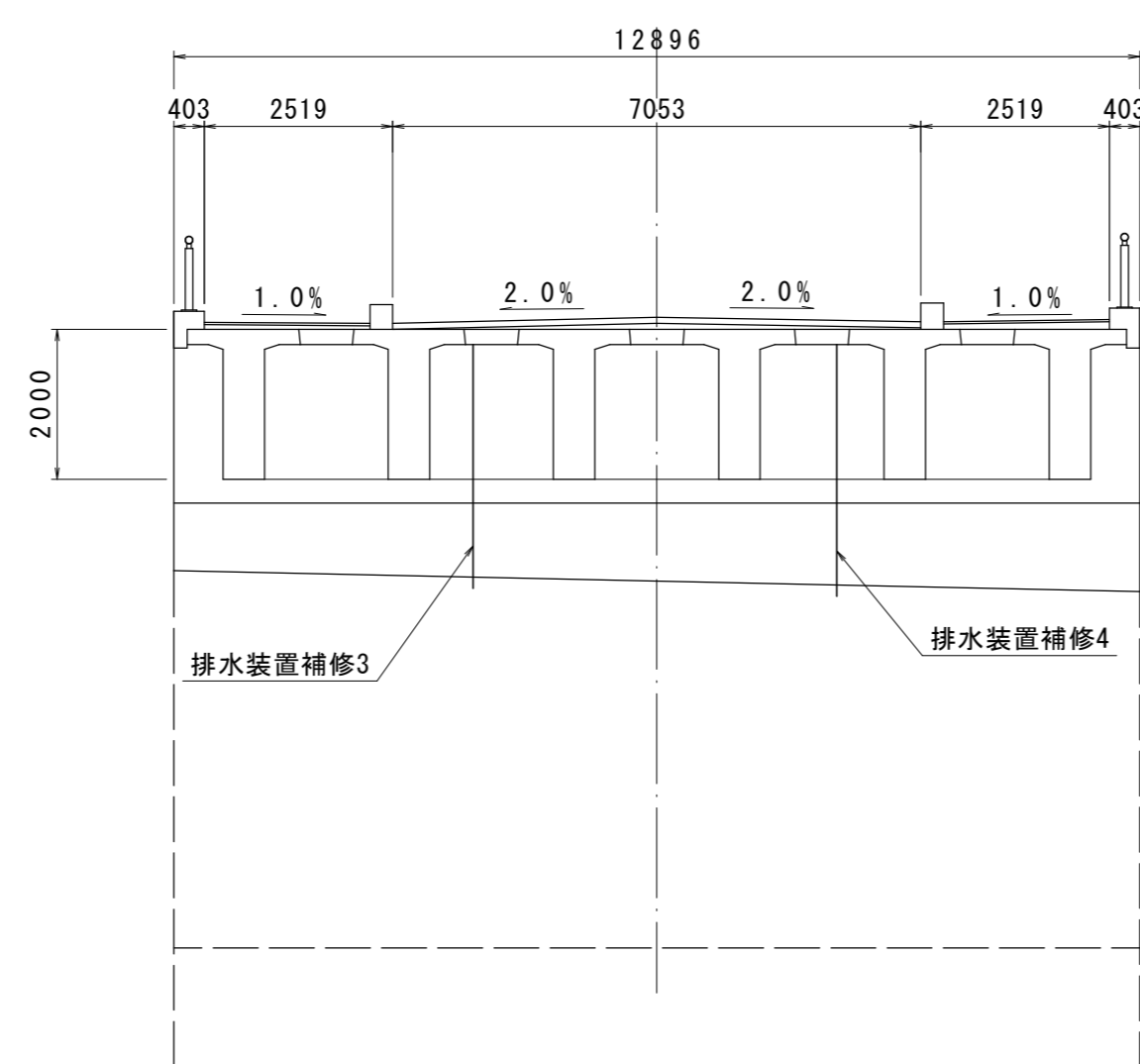
平面図(桁下) S=1:200



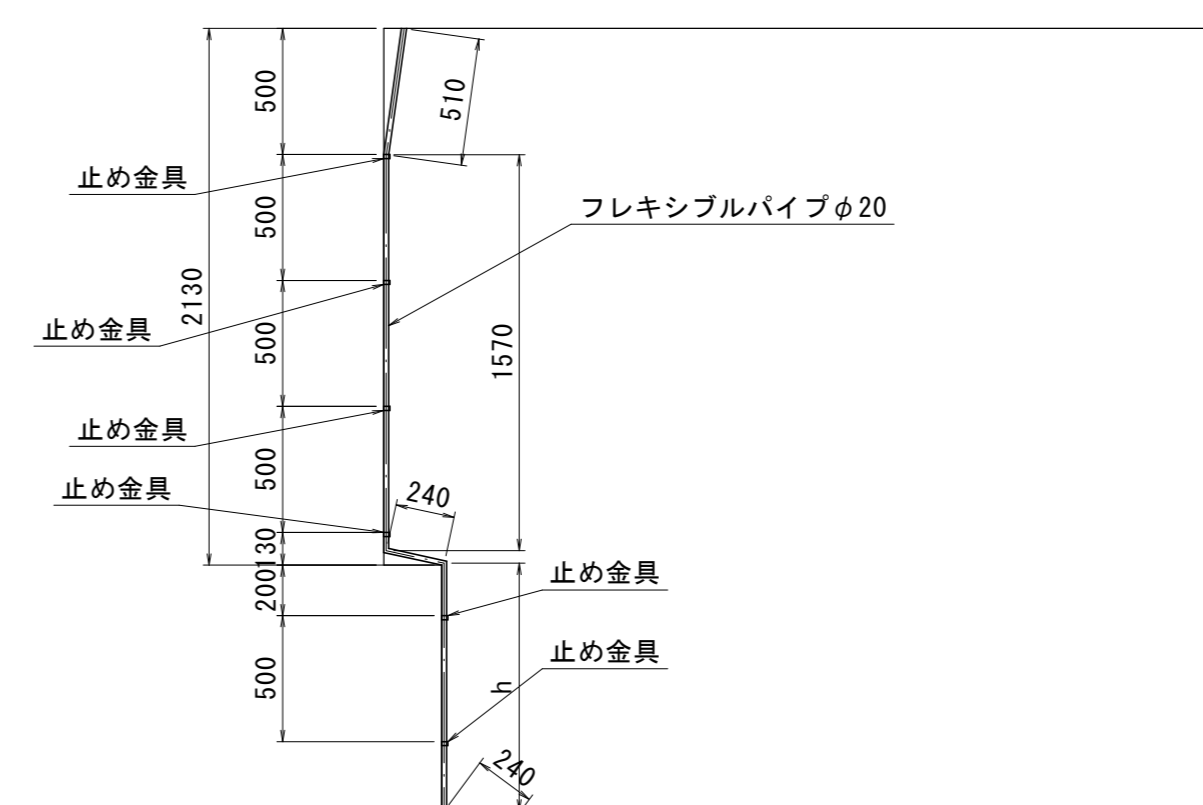
A1橋台正面図 S=1:100



A2橋台正面図 S=1:100

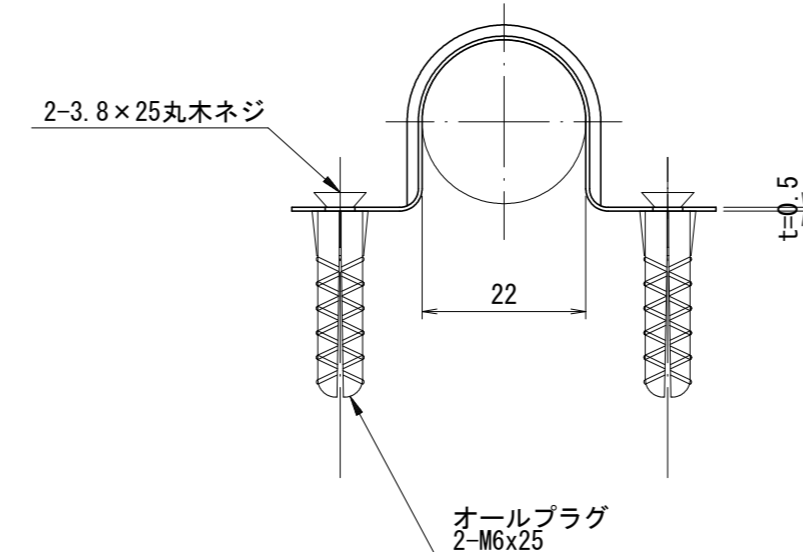
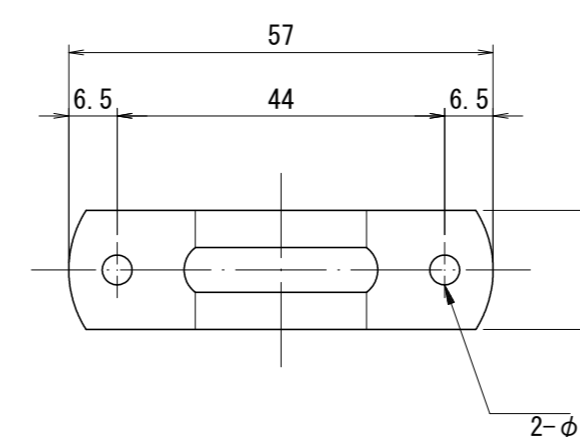


流末処理詳細図 S=1:30



補修箇所	h	フレキシブルパイプ延長
排水装置補修1	1000	3560
排水装置補修2	1090	3650
排水装置補修3	940	3500
排水装置補修4	1050	3610

止め金具 S=1:1



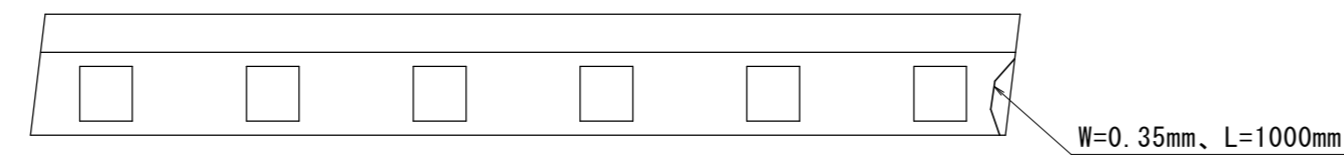
※フレキシブルパイプは既設と同形式を想定し計画しているため、
現地確認のうえ必要に応じて変更すること。

令和5年度 社会資本整備総合交付金事業 橋梁補修工事			
番号	4/6	排水管補修図	縮尺 図示
町道5号線 箕輪町 十沢橋			
設計会社	株式会社ワイド		
測量会社			
調査会社			
箕輪町役場			

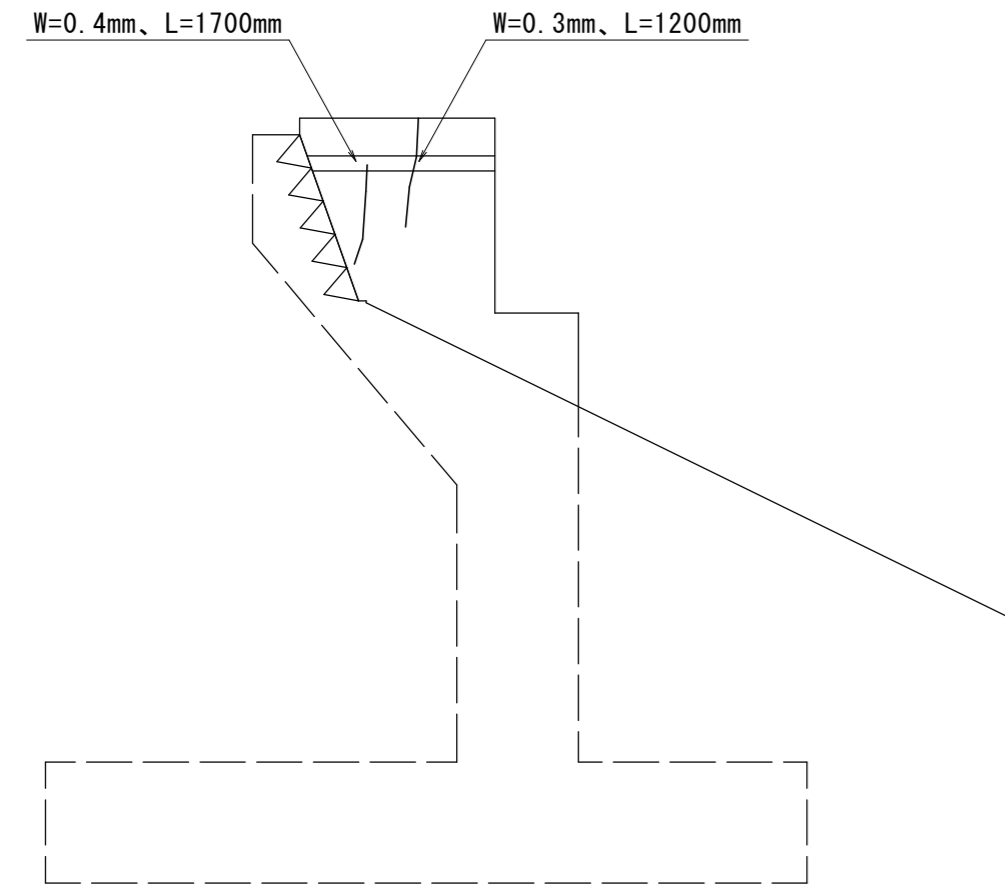
下部工補修図 (ひび割れ補修工)

S=1:100

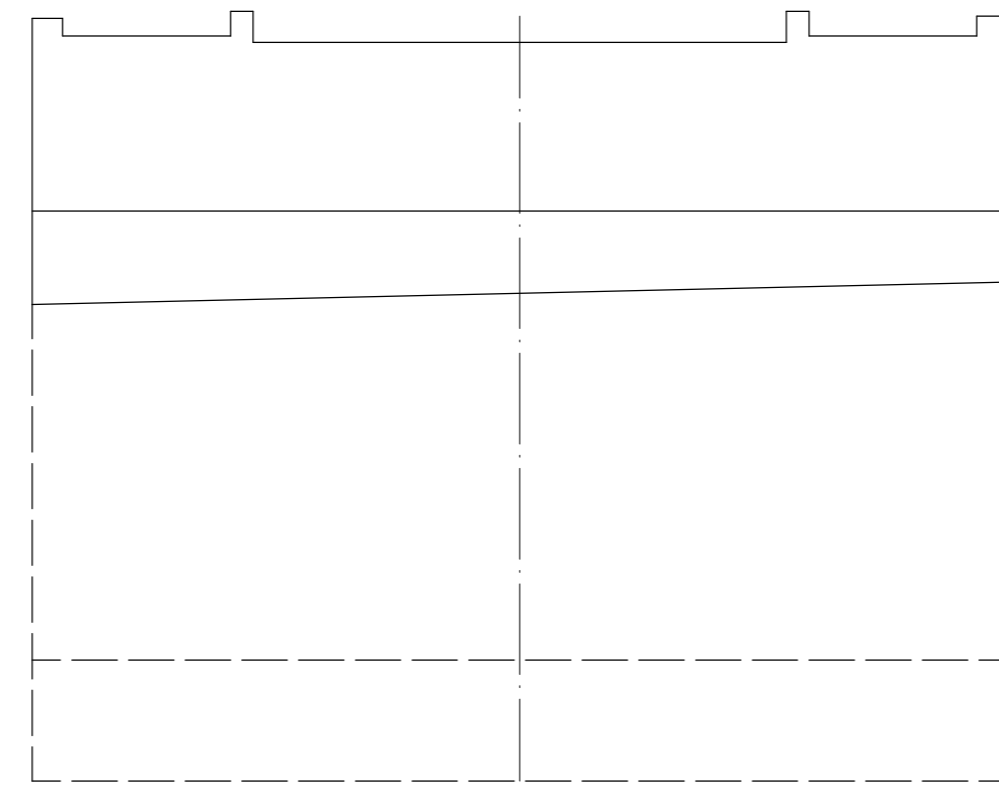
A1橋台 橋座平面図



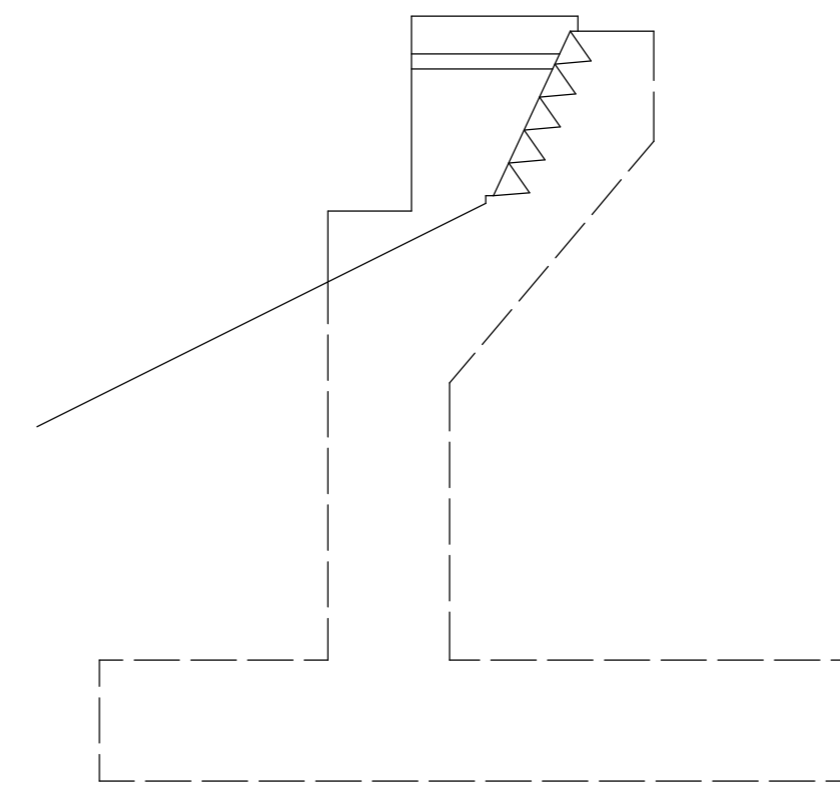
A1橋台 側面図(上流側)



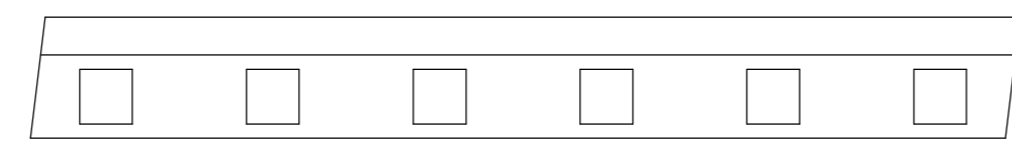
A1橋台 正面図



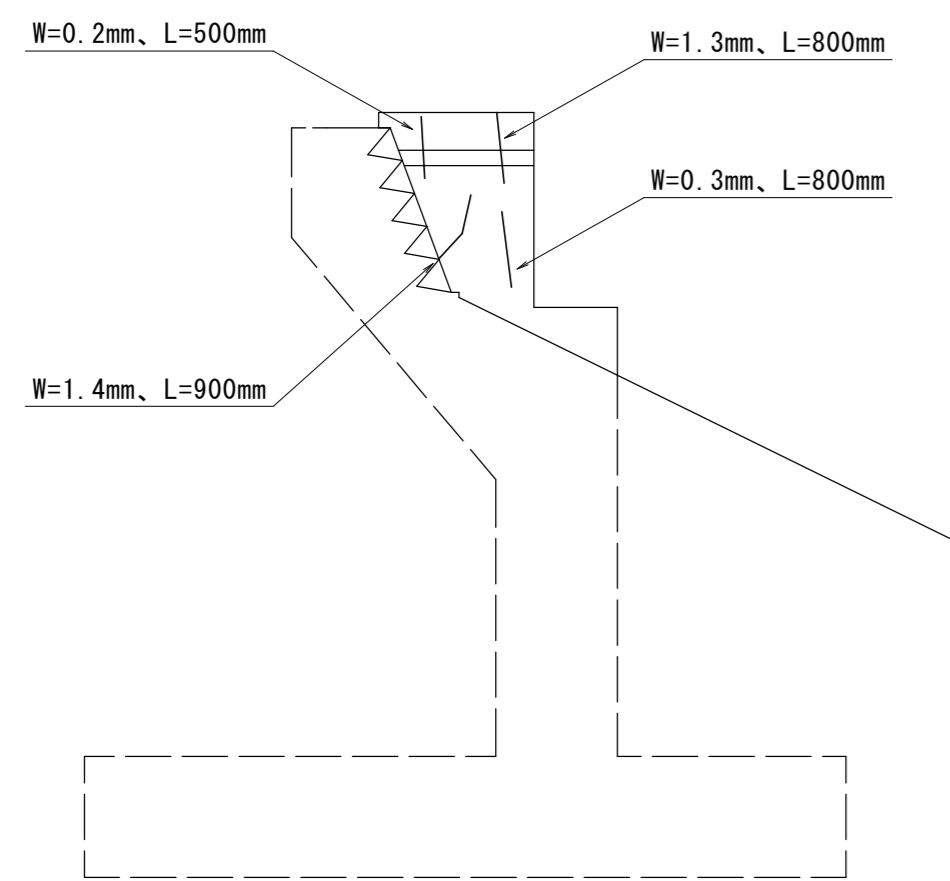
A1橋台 側面図(下流側)



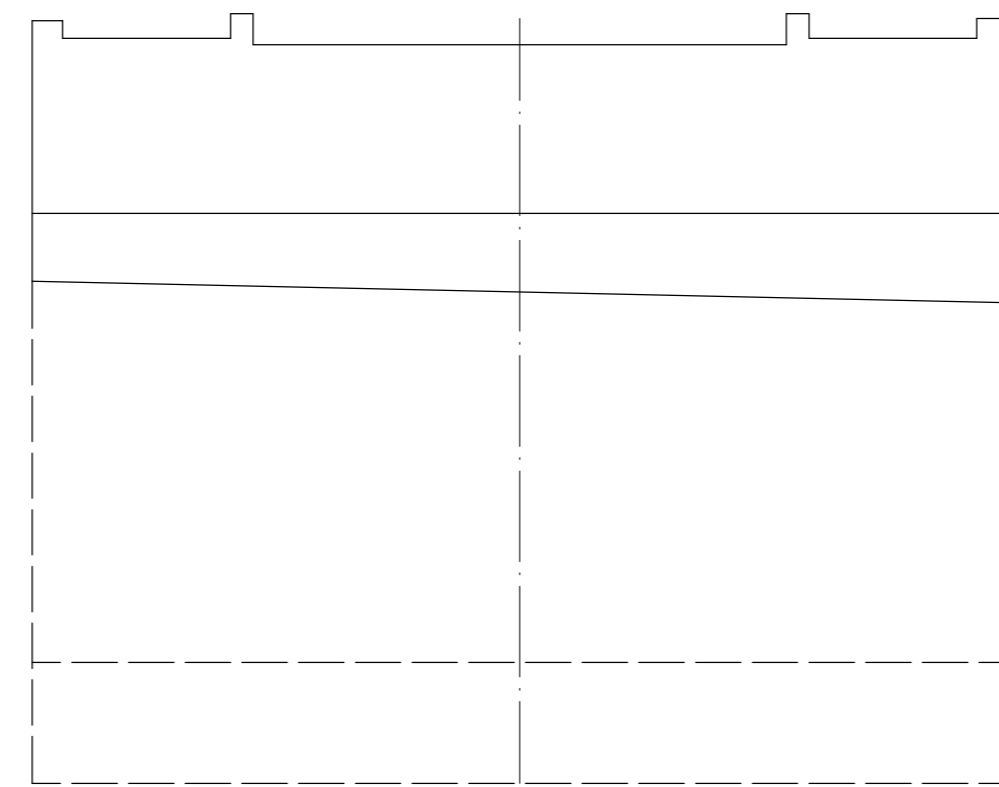
A2橋台 橋座平面図



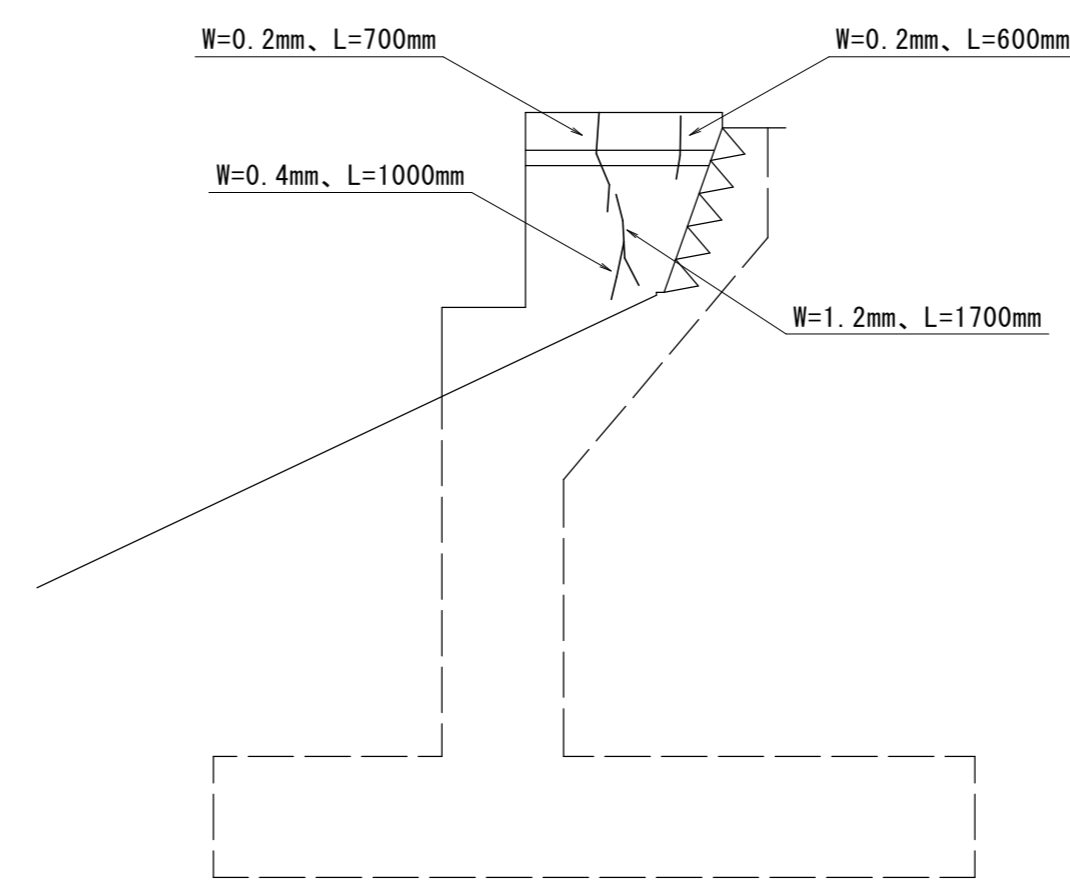
A2橋台 側面図(下流側)



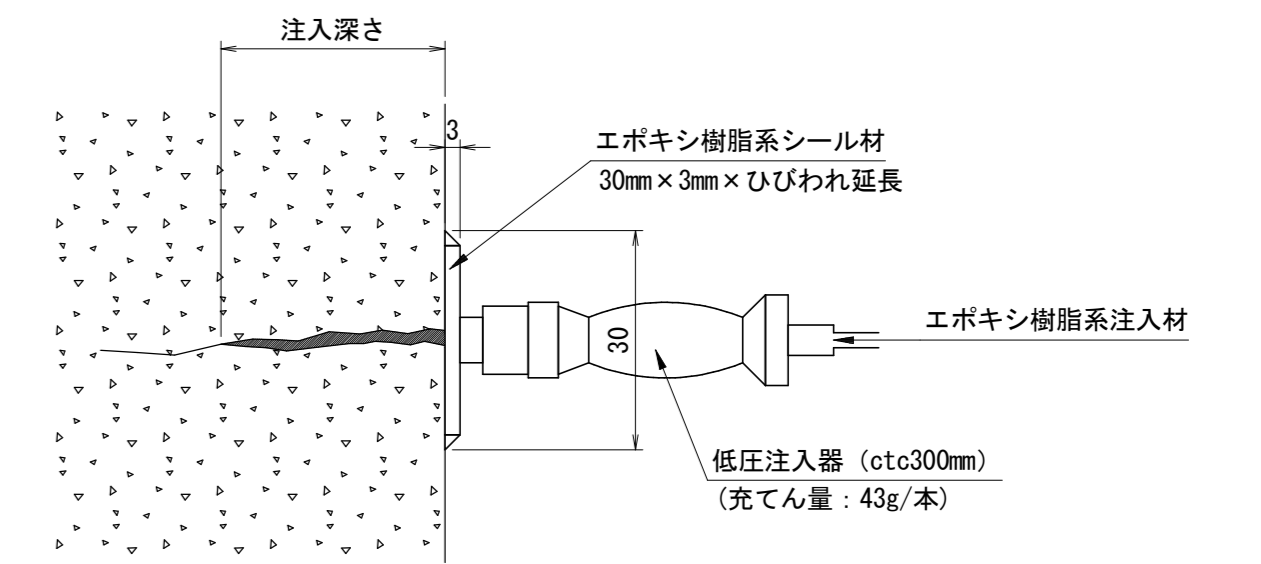
A2橋台 正面図



A2橋台 側面図(上流側)



ひび割れ補修工



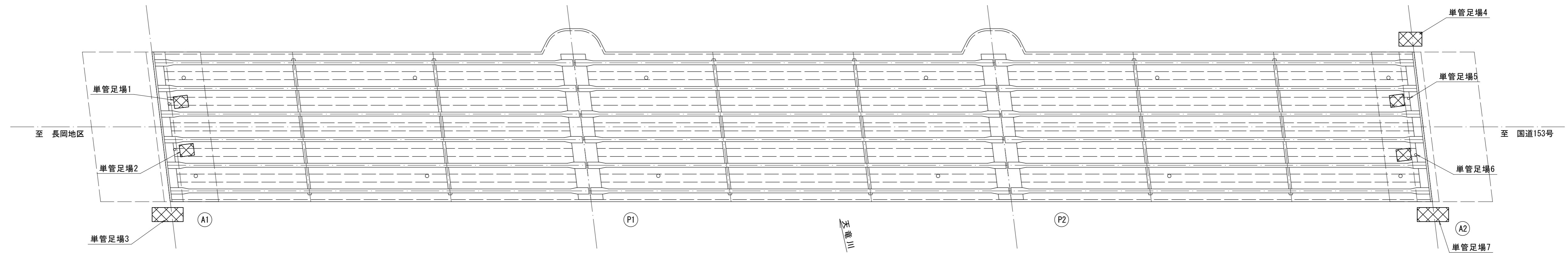
1. 下地処理
コンクリート表面をひび割れに沿って、5cm程度の幅でワイヤブラシ等を用いてひび割れを埋めないように注意しながらケレンし、油脂分、塵埃等を除去する。
2. 注入パイプ取付け
注入パイプの座金部分にシーリング材を塗布し、ひび割れの中心に取り付ける。注入パイプの座金を取り付けるとき、シーリング材でひび割れをふさがないように注意して作業する。
3. シールエ
コンクリート表面をひび割れに沿ってシーリングする。
4. 注入工
シーリングが完全に硬化したことを確認し、注入パイプを座金に取り付ける。注入パイプ内の注入材がなくなったら再度注入し、また注入材がなくなれば注入作業を繰り返す。注入完了時期は、注入パイプがふくらんだ状態ですべて完了とする。

※ひび割れ補修は0.2mm以上を対象とする。

令和5年度 社会資本整備総合交付金事業 橋梁補修工事			
番号	5/6	下部工補修図	縮尺 1:100
町道5号線 箕輪町 十沢橋			
設計会社	株式会社ワイド		
測量会社			
調査会社			
箕輪町役場			

仮設参考図 S=1:100

平面図(桁下) S=1:200

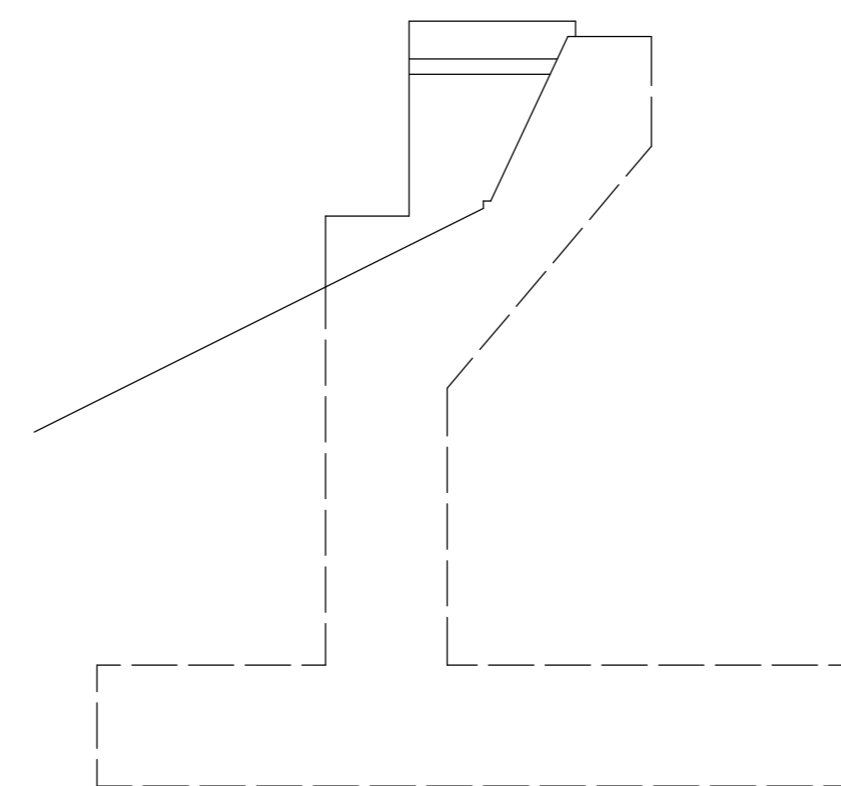
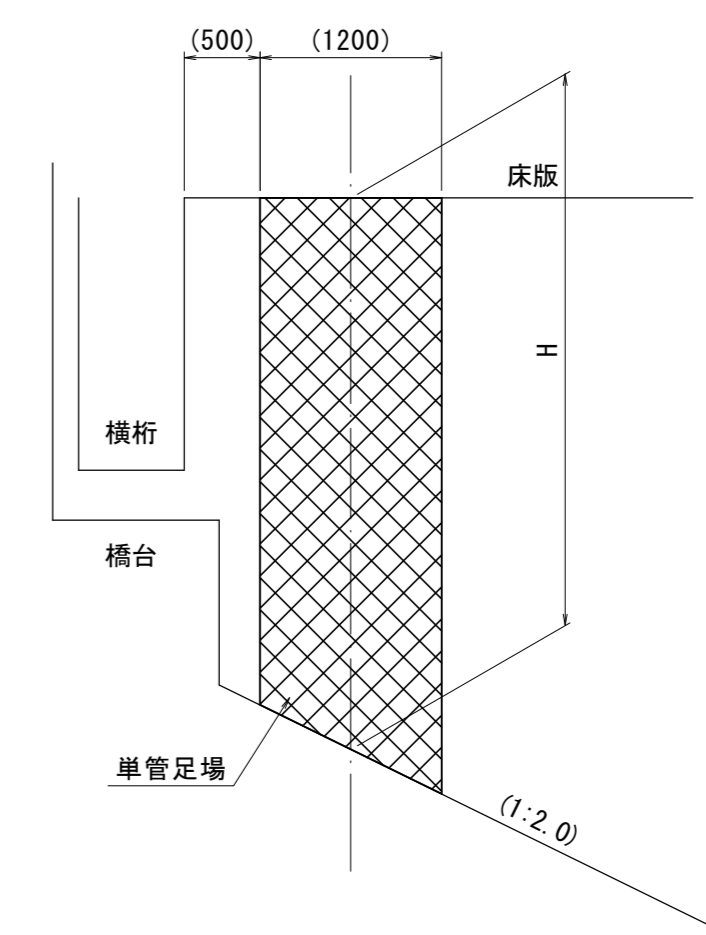
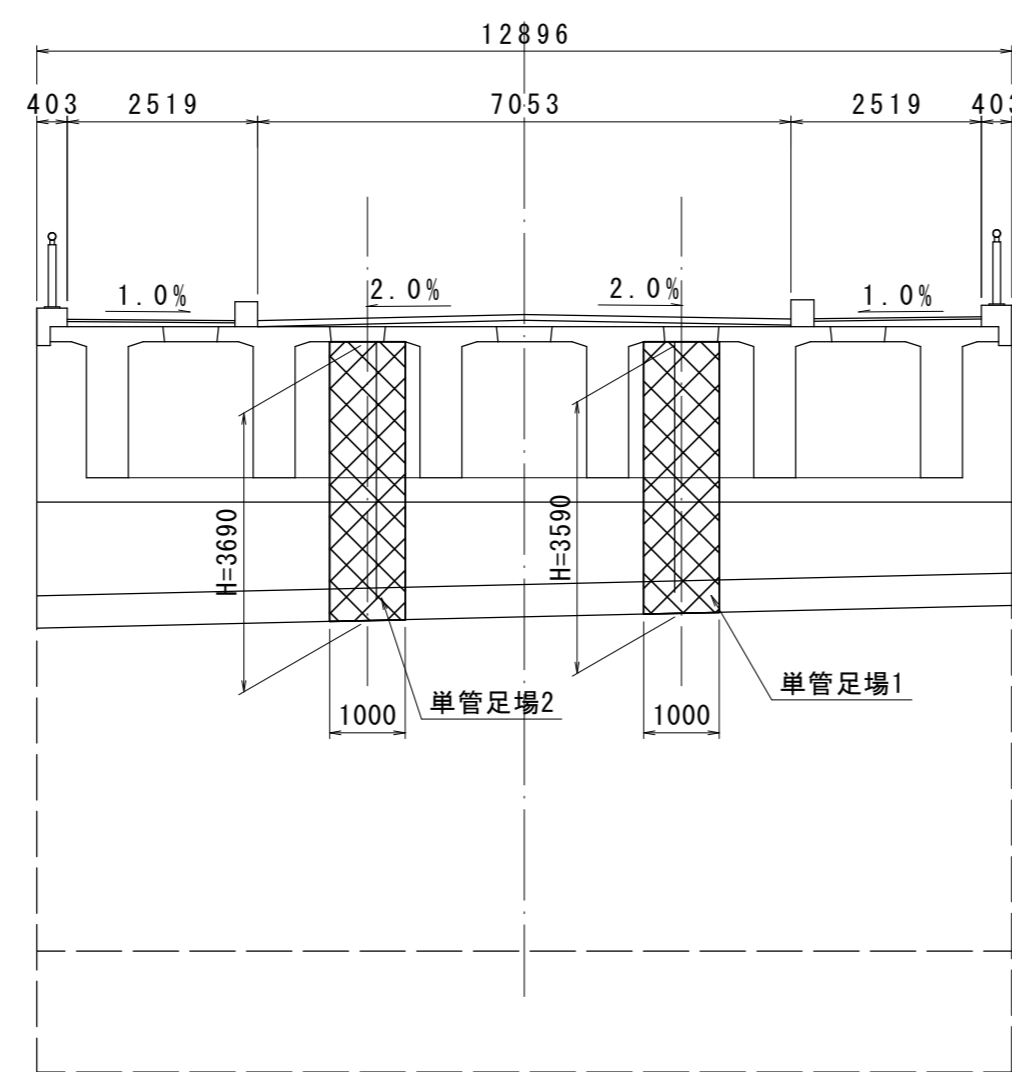
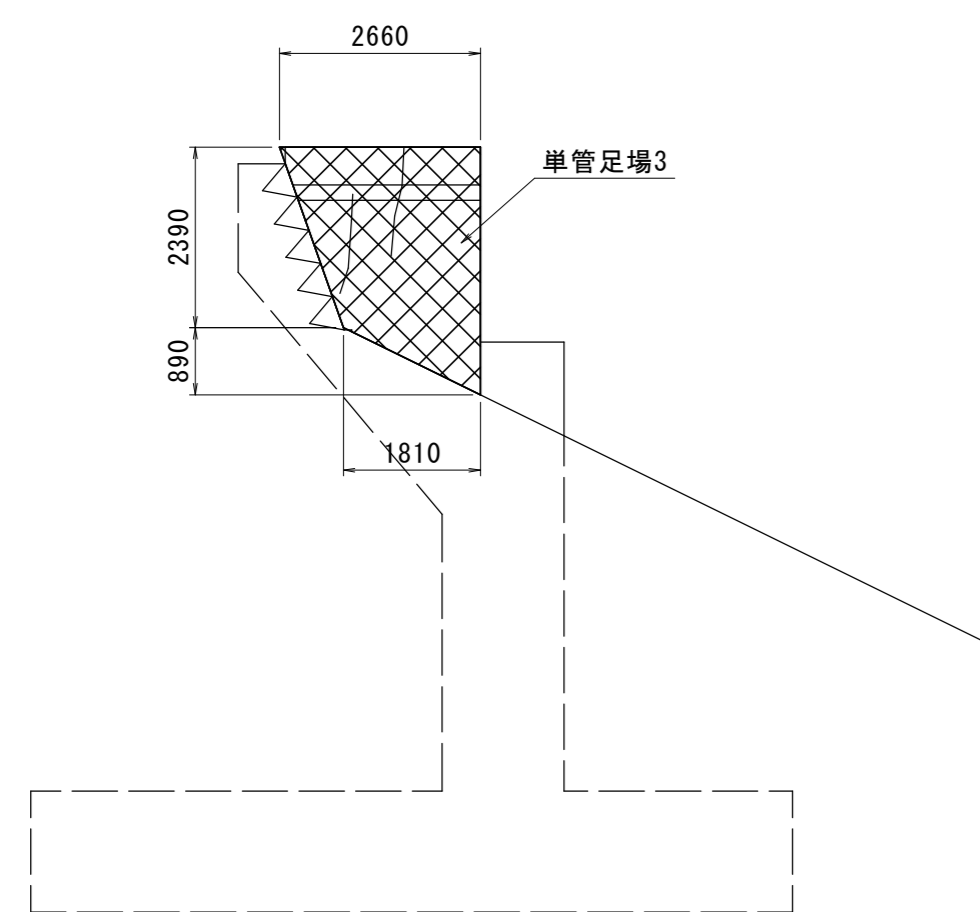


A1橋台正面図 S=1:100

橋台側面図(中心線) S=1:50

A1橋台 側面図(上流側)

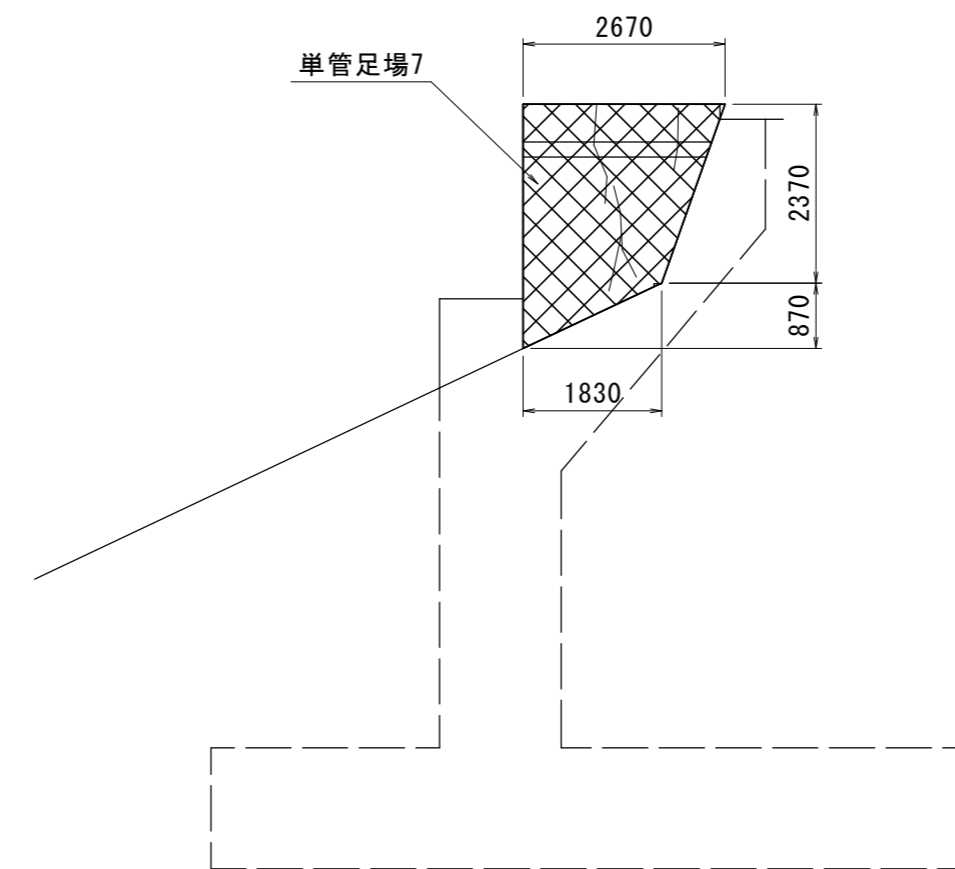
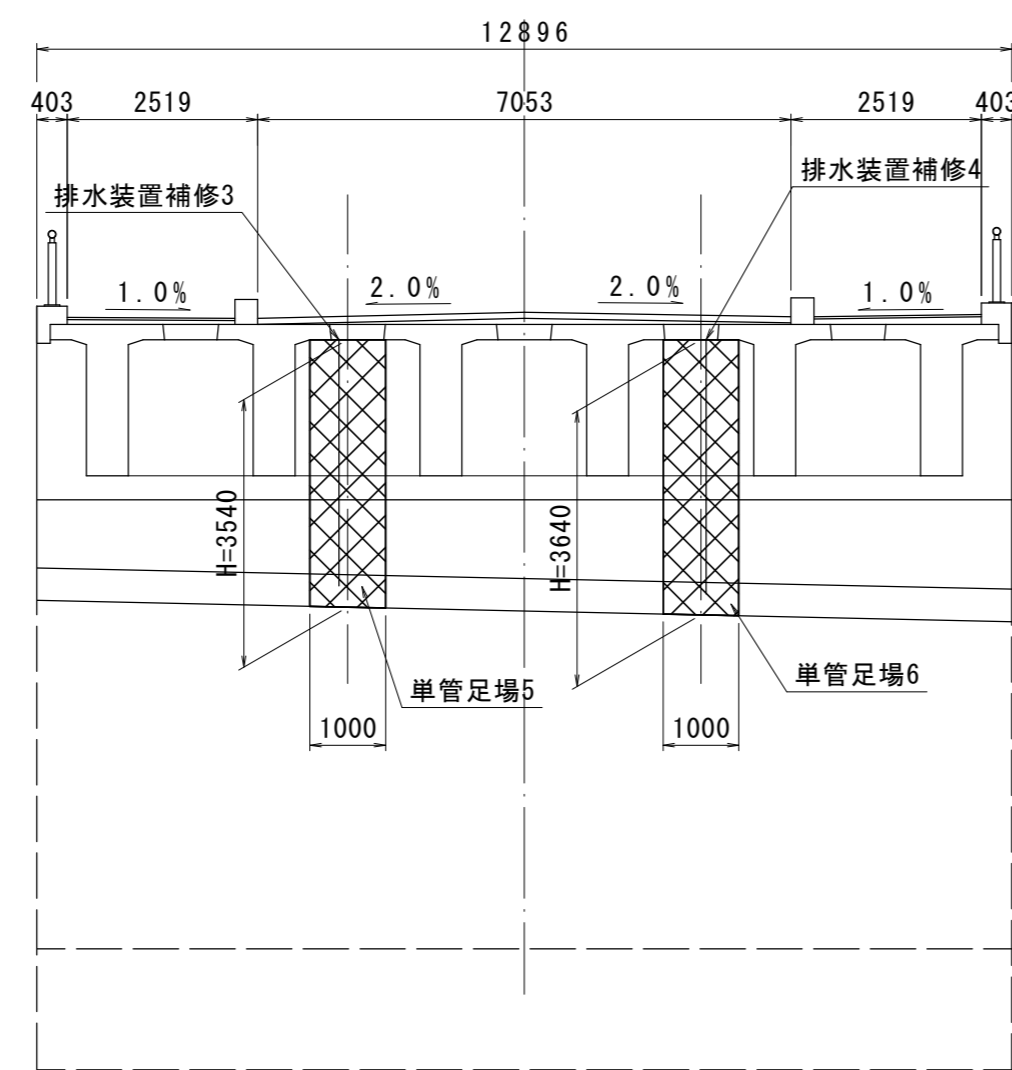
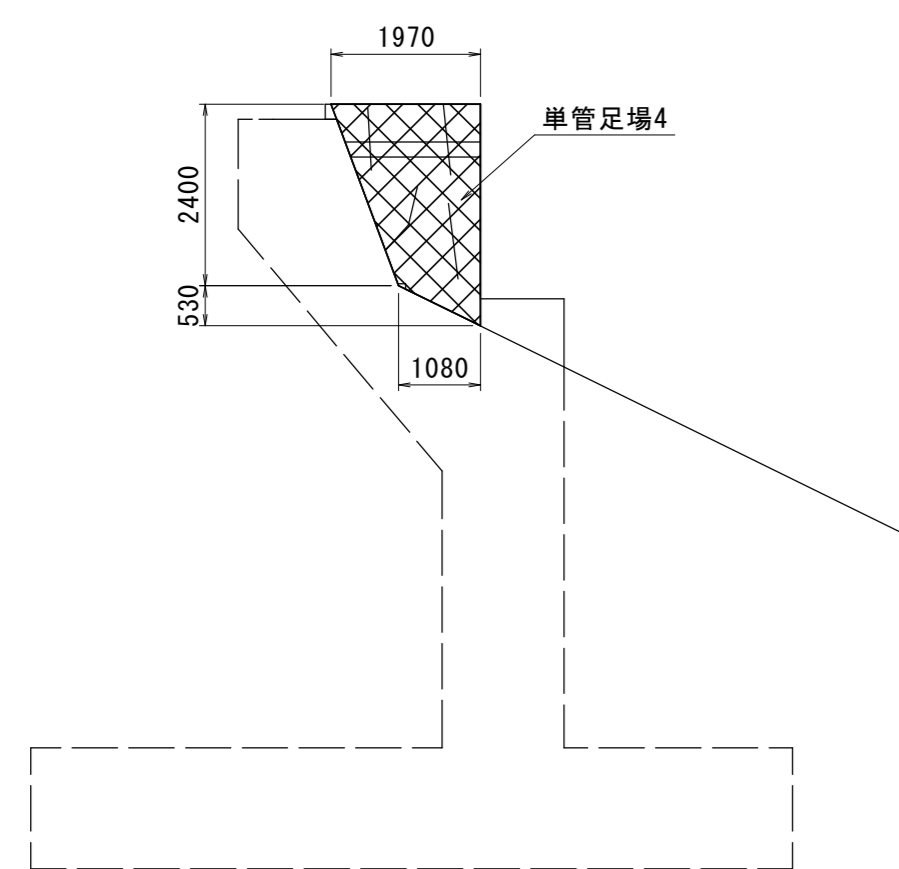
A1橋台 側面図(下流側)



A2橋台正面図 S=1:100

A2橋台 側面図(下流側)

A2橋台 側面図(上流側)



令和5年度 社会資本整備総合交付金事業 橋梁補修工事			
番号	6/6	仮設参考図	縮尺 図示
町道5号線 箕輪町 十沢橋			
設計会社	株式会社ワイド		
測量会社			
調査会社			
箕輪町役場			