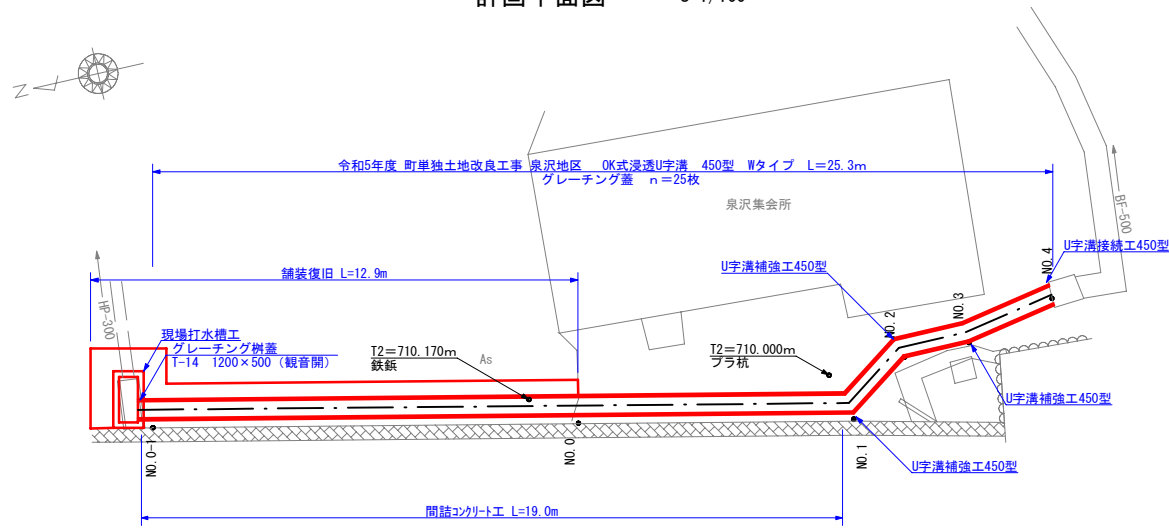
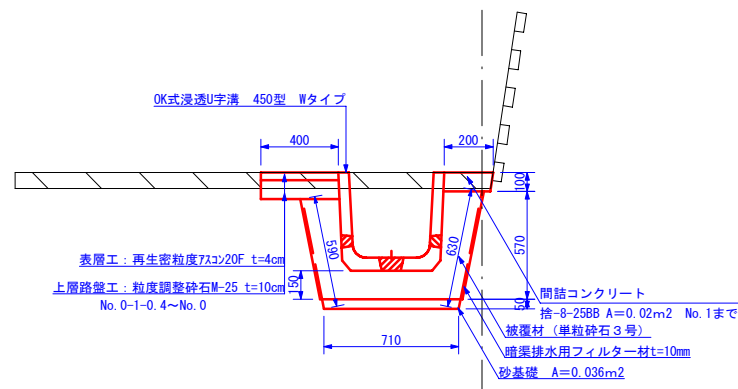


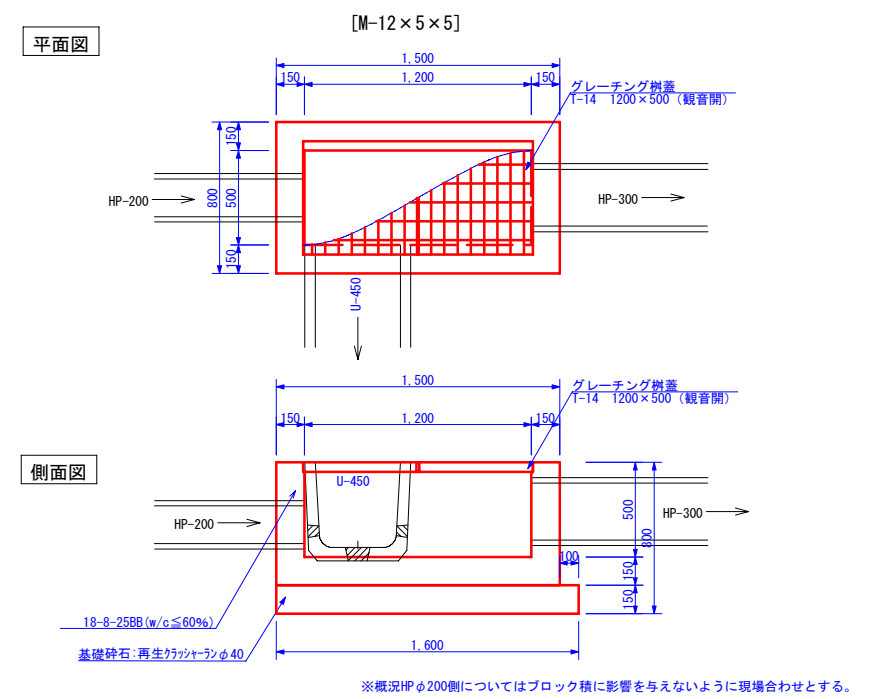
計画平面図 S=1/100



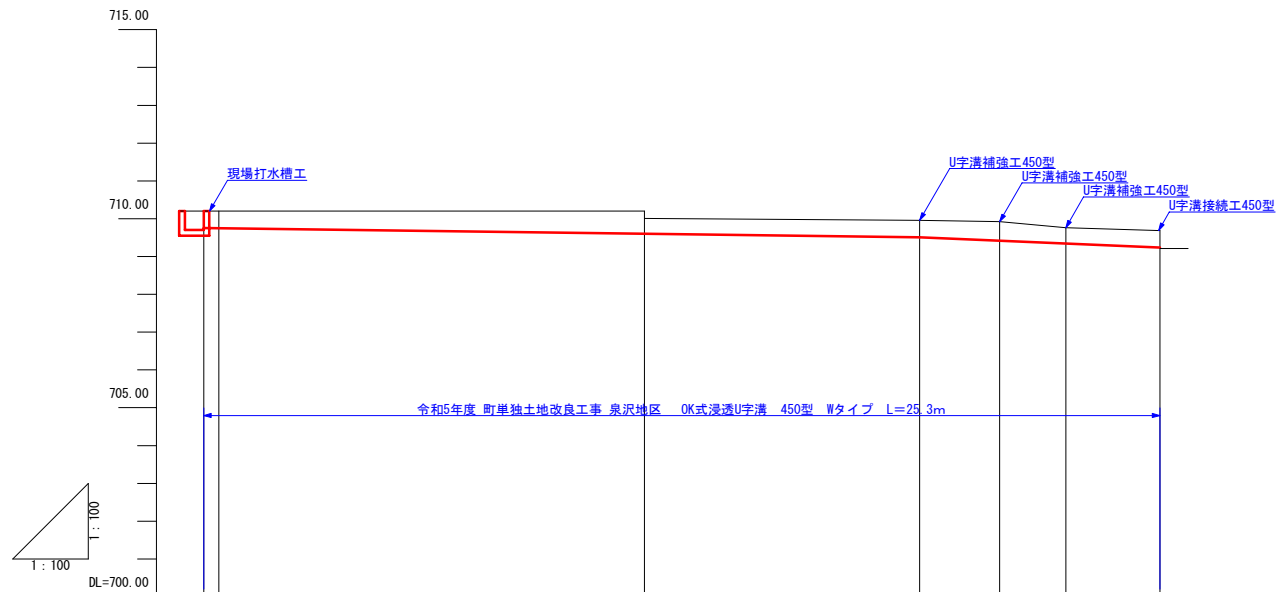
標準断面図 S=1:20



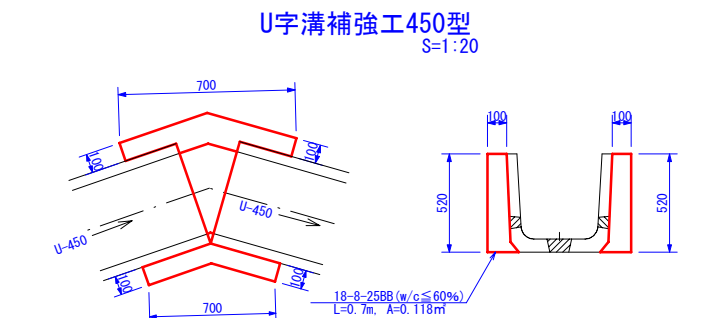
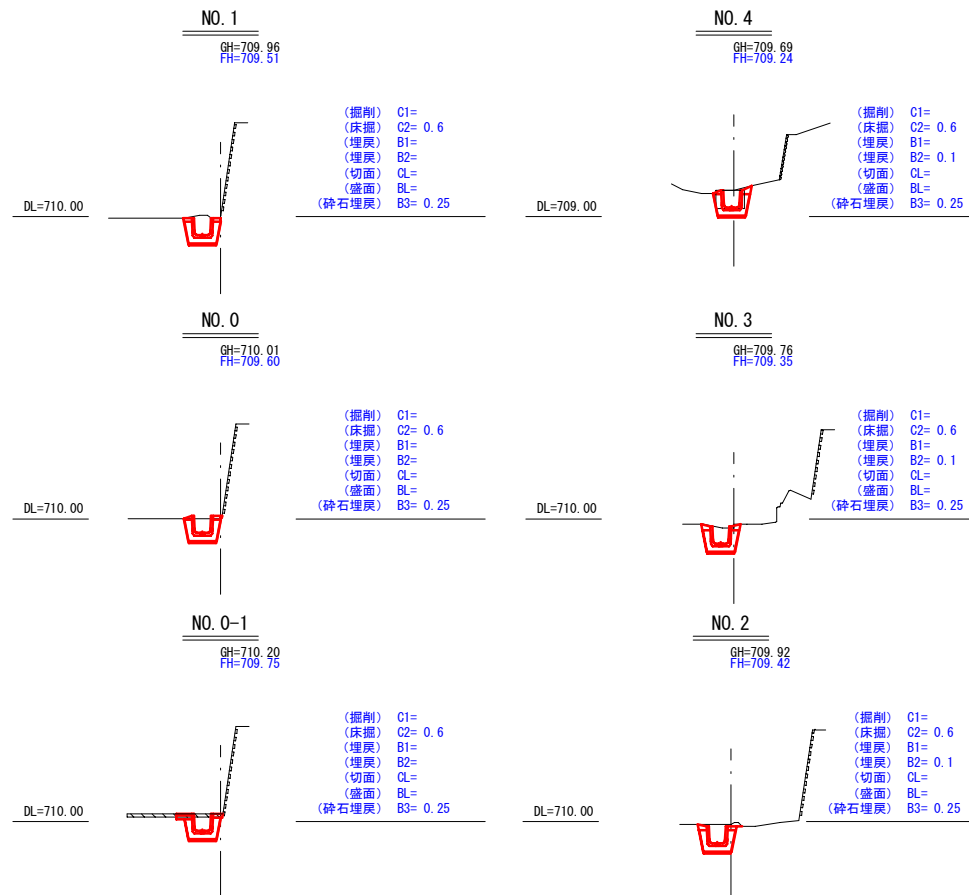
現場排水槽工構造図 S=1:20



計画縦断面図



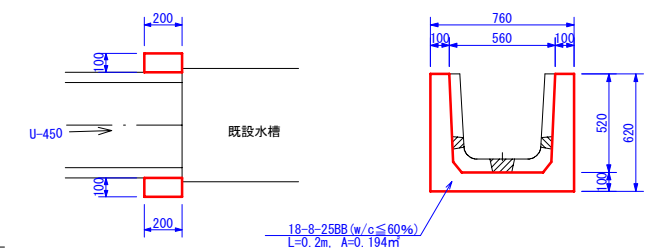
計画横断面図 S=1/100



数量表

数量 (100箇所当り)	
型 寸 (m)	コンクリート・養生 (m³)
96.40	8.26

U字溝接続工450型 S=1:20



数量表

数量 (100箇所当り)	
型 寸 (m)	コンクリート・養生 (m³)
44.20	3.88

勾 配	709.75 H=0.24 L=19.0m		709.51 H=0.27 L=6.3m		709.42 H=0.23 L=2.1m		709.35 H=0.24 L=2.4m	
盛土高								
切土高	0.45	0.45	0.41	0.45	0.50	0.41	0.45	
計画高	709.75	709.75	709.60	709.51	709.42	709.35	709.24	
地盤高	710.20	710.20	710.01	709.96	709.92	709.76	709.69	
追加距離	0.0	0.4	11.7	19.0	21.1	22.9	25.3	
単距離	0.0	0.4	11.3	7.3	2.1	1.8	2.4	
測点番号	NO.0-1-0-1		NO.0		NO.1	NO.2	NO.3	NO.4

事業名	令和5年度 町単独土地改良工事		
地区名	泉沢地区		
図面名称	水路改修計画図		
縮 尺	図示	図面番号	1 / 1
作成年月日	令和 年 月 日		
測 量	長野県土地改良事業団体連合会		
設 計	長野県土地改良事業団体連合会		
発注主体	箕輪町		
施 工			