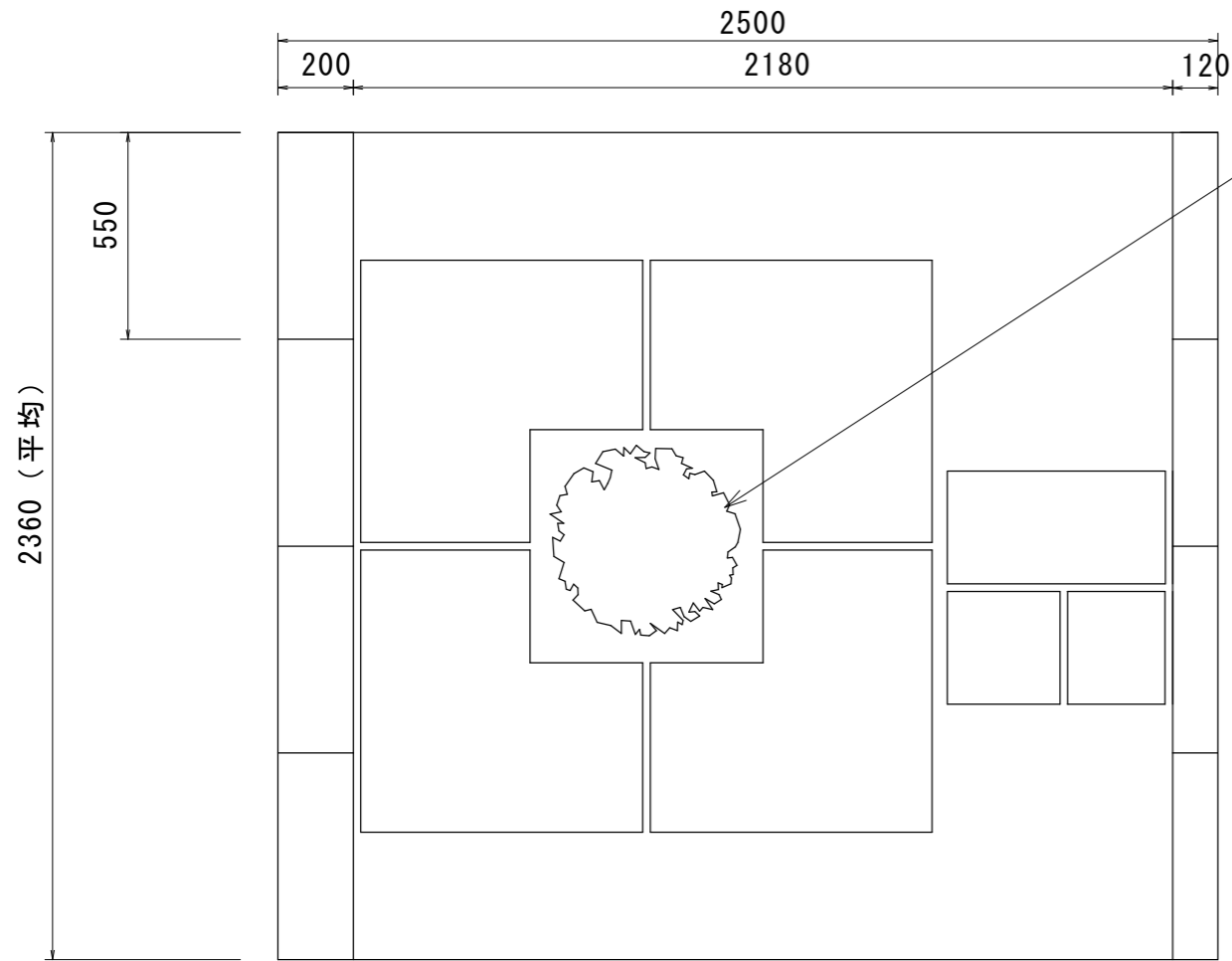
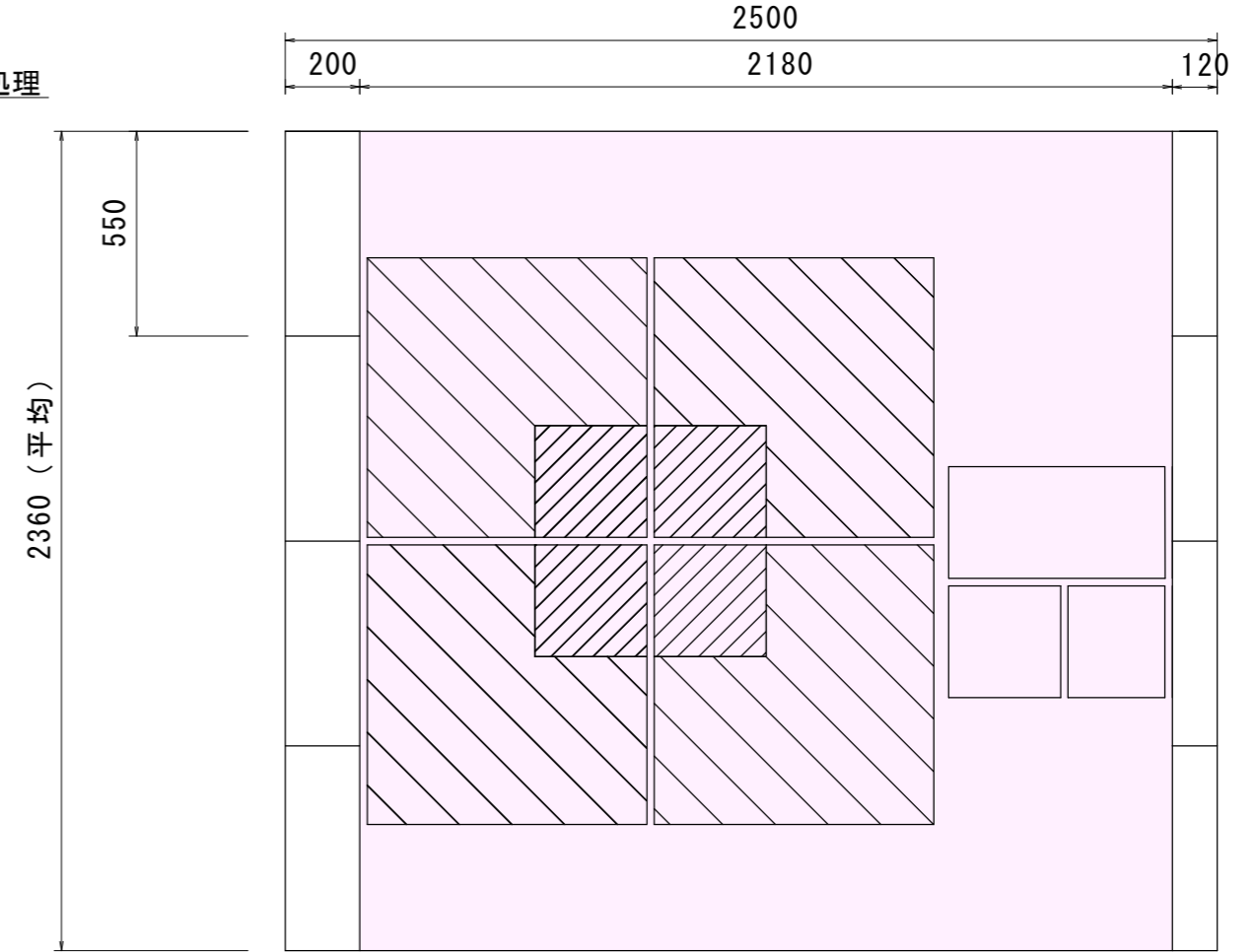


歩道修繕施工図

平面図 S=1 : 20

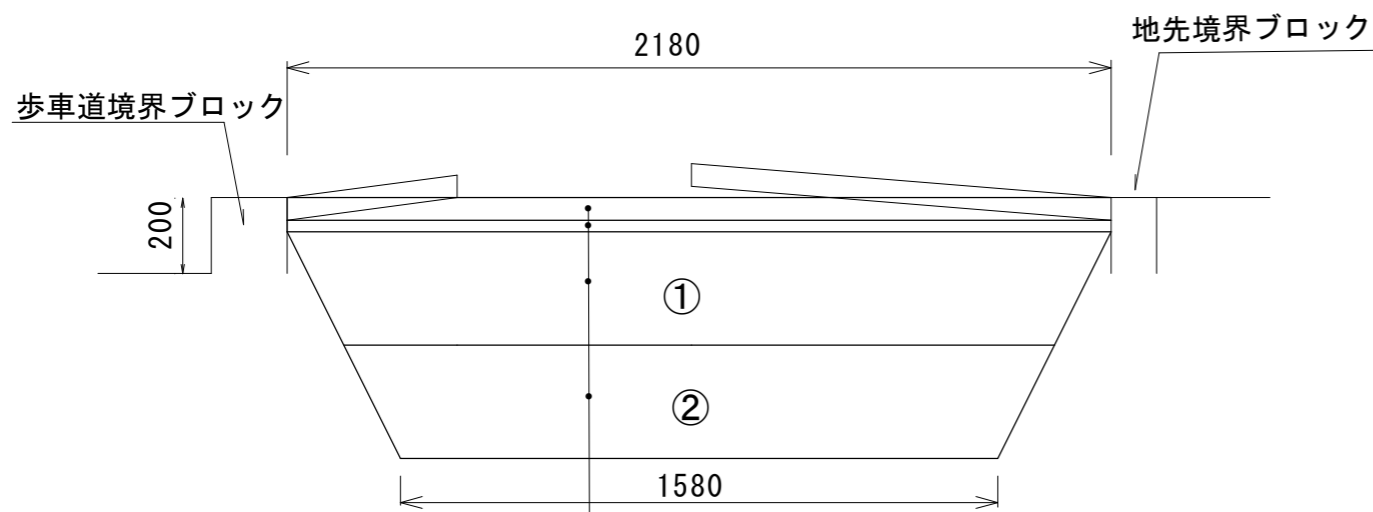


平面図 施工箇所 S=1 : 20



※洗出平板300*300新規設置(斜線部分)

断面図 S=1 : 20



区分	数量
掘削	1.2 m ²
再生碎石埋戻(1)	0.6 m ²
発生土埋戻(2)	0.5 m ²

コンクリートブロック板	
洗出し平板 t=6cm	
敷モルタル 1:3 t=3cm	
①路盤(RC-40) t=30cm	
②発生土埋戻② t=30cm	

【施工箇所①~⑱】 19箇所

1箇所当り(別紙数量計算表参照)

掘削 $V=1.2 \times 2.36=2.83\text{m}^3$

発生土埋戻(2) $V=0.5 \times 2.36=1.18\text{m}^3$

コンクリートブロック撤去・再設置 $A=3.92\text{m}^2$

コンクリートブロック新規設置 $A=1.47\text{m}^2$

路盤(RC-40 t=30cm) (1) $A=2.18 \times 2.36=5.14\text{m}^2$

実施図

令和 5 年度	町単独歩道修繕 工事
番号 1/1	平面図・断面図 縮尺 図示
町道6号線 箕輪町松島仲町	
照査	設計 製図
箕輪町役場	