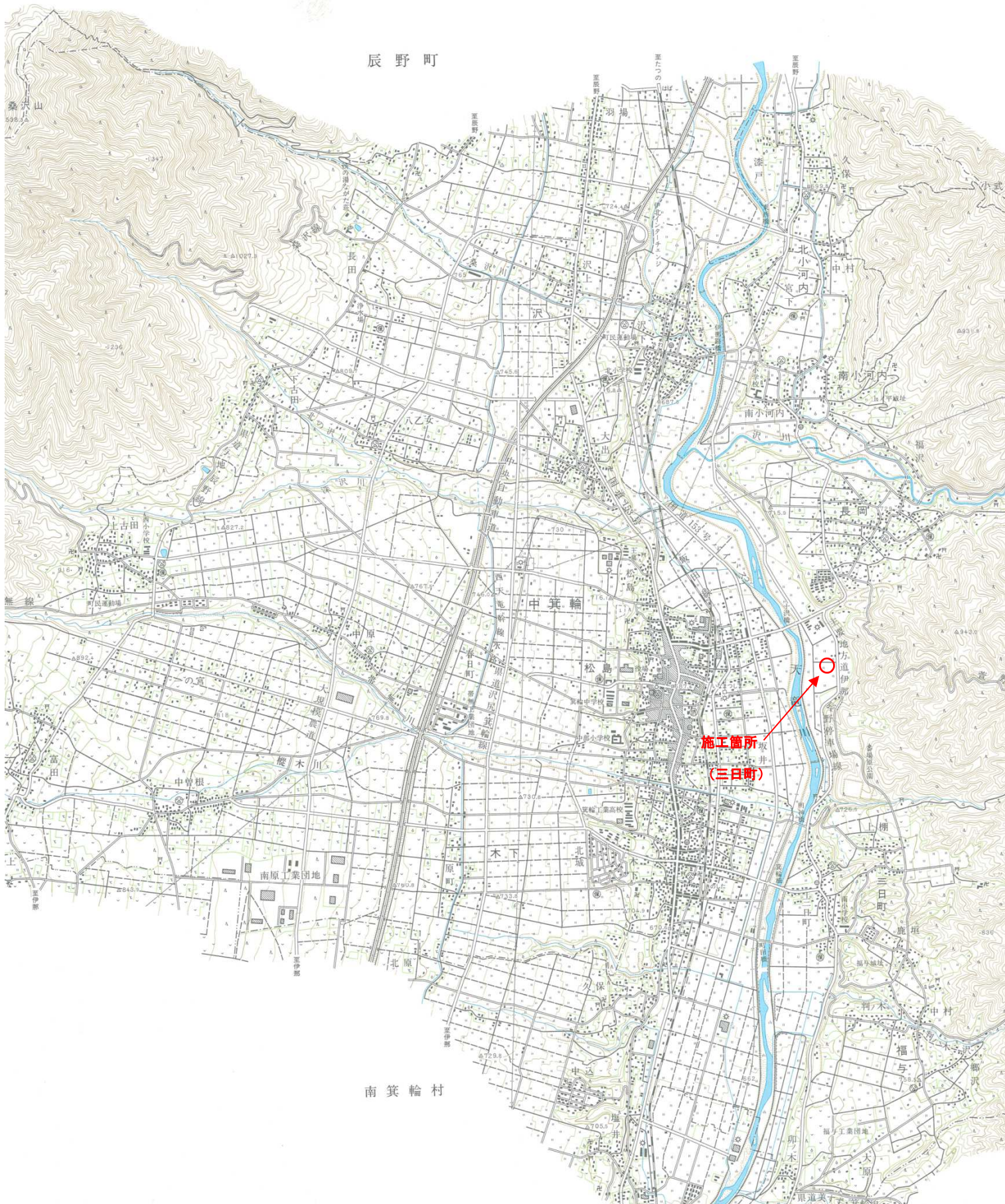


位置図



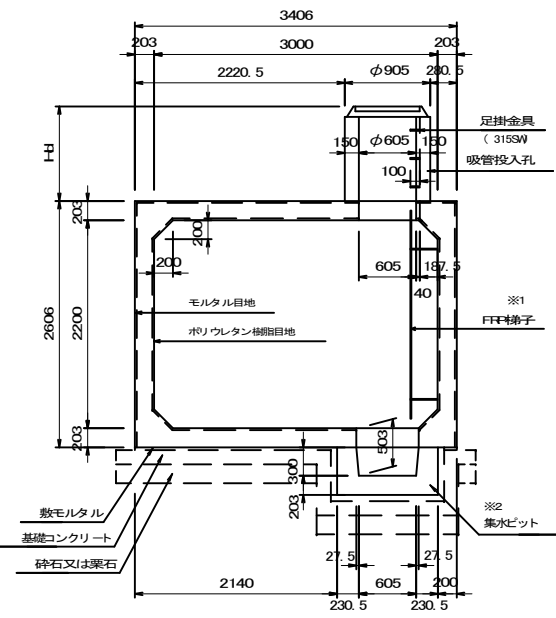
注1 吸管投入孔・ピットの位置及び数量は変更可能。但し、最大ヶ所とする。
 ※1 FRP梯子は、オプション取り付け可。最大ヶ所まで取り付け可能。
 ※2 集水ピットには、h=100又はh=300のどちらかのブロックを使用する。

二次製品耐震性貯水槽 40^{リットル} 型 構造図

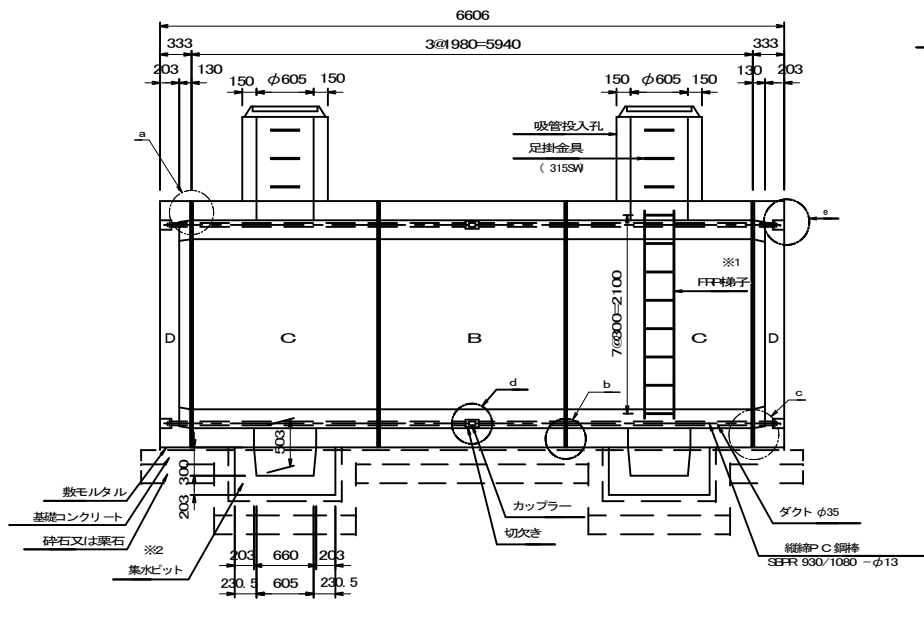
S=1/40

(参考図)

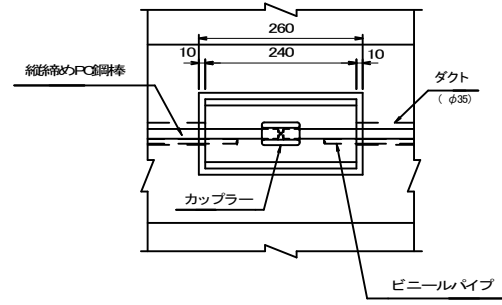
A-A 断面図



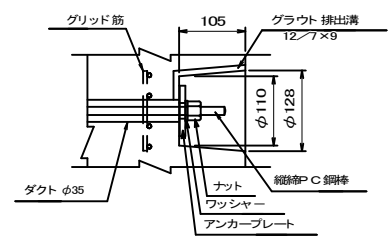
B-B 断面図



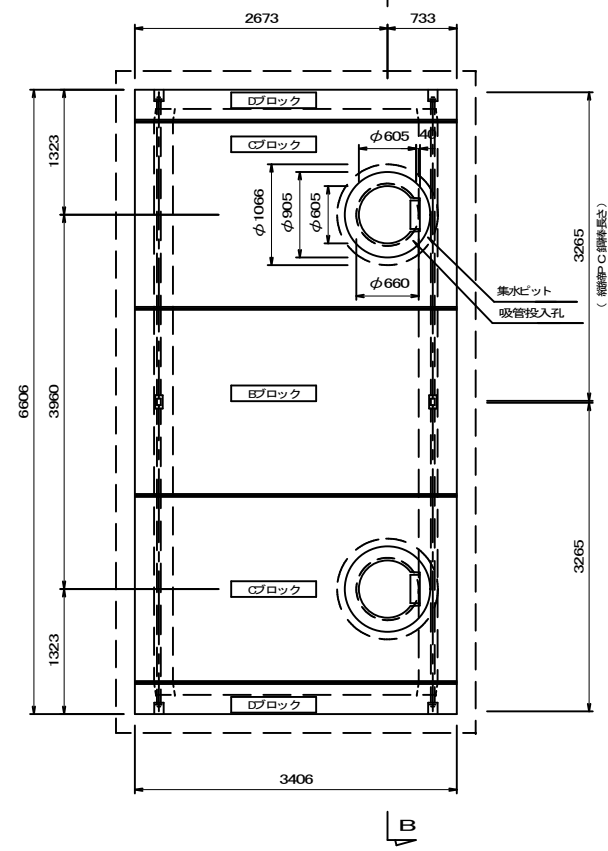
d 音障詳細図 S=1/6



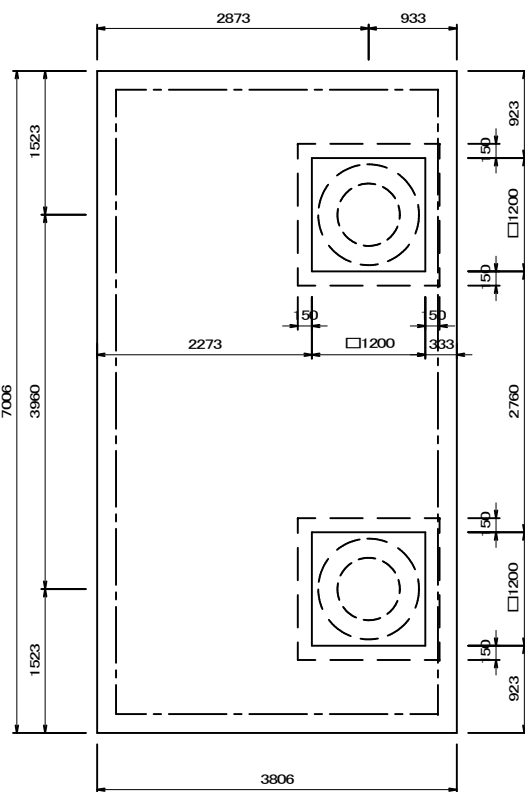
e 音障詳細図 S=1/6



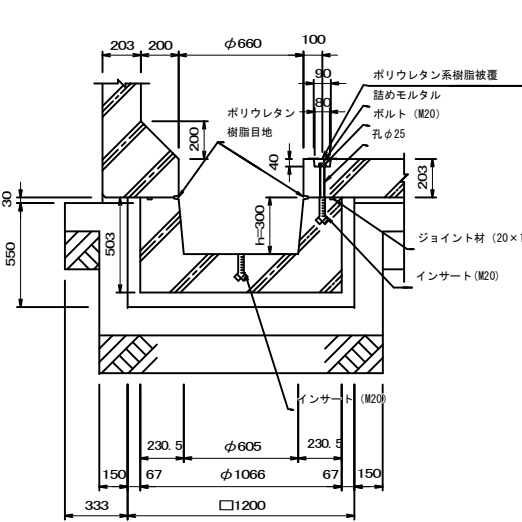
平面図



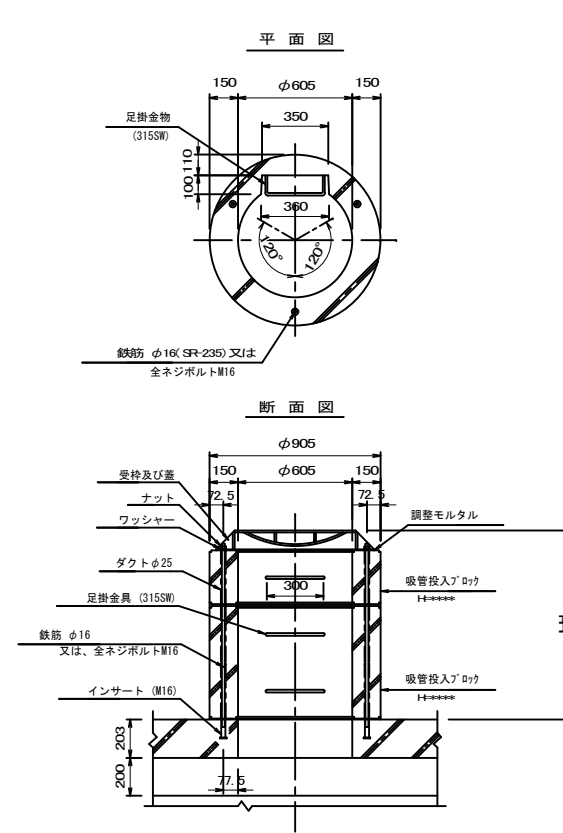
基礎平面図



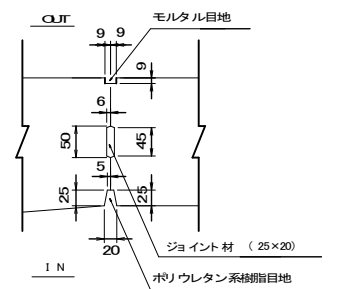
集水ピットブロック S=1/20



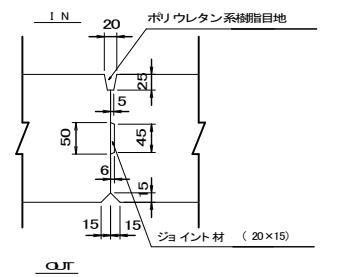
吸管投入孔 S=1/20



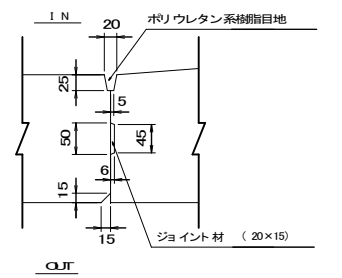
a 音障詳細図 S=1/6



b 音障詳細図 S=1/6



c 音障詳細図 S=1/6



基礎コンクリートについて

水槽の基礎については、基礎地盤の調査を行った地盤の別個な場合は均しコンクリート（無筋コンクリート）を基本とし、地盤が比較的柔らかい（中位のもの）場合、砂質土壌でN値が10未満、又は粘土質土壌でN値が15未満であれば、基礎コンクリートを鉄筋コンクリートとする。又、基礎地盤のN値が15未満の場合は検討を要する。基礎コンクリートを鉄筋コンクリートとする場合は、別途図面による。

(参考) 基礎地盤のN値と基礎コンクリートの種類について

基礎地盤	N 値	基礎コンクリート
砂質土壌	10以上	均しコンクリート（無筋コンクリート）
	5以上10未満	鉄筋コンクリート
	5未満	検討が必要
粘土質土壌	8以上	均しコンクリート（無筋コンクリート）
	5以上8未満	鉄筋コンクリート
	5未満	検討が必要

*鉄筋は、SDP95またはSDP45を使用する。

二次製品耐震性貯水槽 40^{リットル} 明細書

型式記号	ASH322C-I 型N=0.1/1.0		
	ASH322C-II 型N=0.1/1.0		
	ASH322C-III 型N=0.4/1.0		
認定番号	耐-00011-1号		
容量	40 m ³		
設置場所	I 型 (空地用)	II 型 (道路用)	III 型 (道路用)
荷重	10 kN/m ²	T-20	T-25
土被り	Hd=0.1~1.0m		Hd=0.4~1.0m
主材料	細目	数量	備考
Bブロック	3000×2200×1980	1個	切欠付
Cブロック	3000×2200×1980	2個	人孔型
Dブロック	3000×2200×333	2個	背面版
吸管投入ブロック	φ605, H=***	*個	
集水ピットブロック	φ660, H=503	2個	
FRP梯子		*個	
縦筋PC鋼棒	SBPR-930/1080-φ13, L=3265	8本	
カップラー	φ13用	4個	縦筋用
定着具	φ13用 カット, ワッシャー, アンカープレート	8組	縦筋用
取付用金具	M20φ 鉄, ワッシャー	10組	集水ピット用
受枠及び蓋	φ600	2組	人孔受枠用
取付用金具	鉄筋φ16 (杉切) 又は、全ネジボルト (M16), ナット, ワッシャー	6組	人孔受枠用
縦筋PC鋼棒	φ13 導入力 80kN		

令和5年度 耐震性防火水槽設置工事 その2

番号	2/2	構造図 (参考図)	縮尺	図示
三日町				
真輪町				
町長	課長	照査	設計	
真輪町役場				
設計会社		管理技術者		
測量会社		照査技術者		
調査会社		主任技術者		
		主任技術者		