

## 2月記者懇談会

令和5年2月24日（金）

午前11時 203会議室

出席者：みのわ新聞、長野日報、伊那ケーブルテレビ、信濃毎日新聞、中日新聞  
事務局：唐澤、山口、西村

### 町長月間予定（総務課）

○月間行事予定の説明

### 町の主なトピックス（担当課PR分）

- 令和4年度 もみじ湖観光関連事業の結果について（商工観光課 観光係）
- 郷土博物館リニューアル事業に伴う休館について（博物館）

## 1. 令和4年度 もみじ湖観光関連事業の結果について （商工観光課 観光係）

○概要

別紙資料にて説明



## 令和4年度もみじ湖観光関連事業の結果について

### 1 概要

令和4年度にもみじ湖紅葉時における渋滞対策を主な取組とするもみじ湖観光関連事業に取り組みました。

予算額：43,491千円（駐車場整備工事等一時的経費除く）

主な事業：【継続】①駐車場等誘導員配置（新規）マイカー規制）

【新規】②シャトルバス運行

【新規】③駐車場予約制

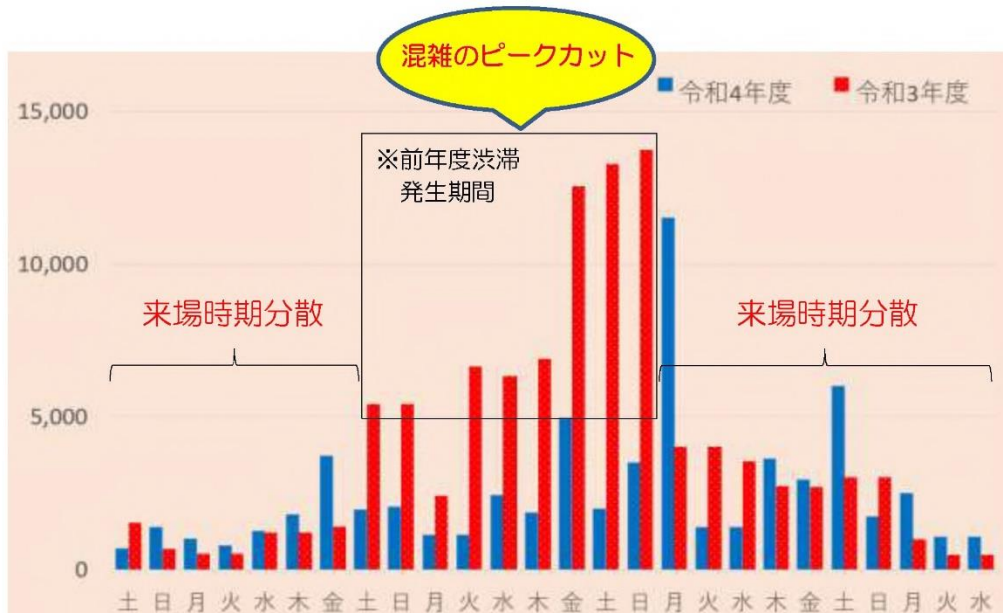
### 2 観光客来場・渋滞の状況

10月23日～11月23日まで32日間の来場者数は67,151人

（令和3年度106,857人）

駐車場予約制の導入に加え、期間中、環境整備協力金を観光客に求め有料にしたことにより、前年度と比較し来場者数は減少しましたが、その内訳をみると、昨年度渋滞が主に発生していた期間のピークカットとなり、逆に来場者数が少なかった規制期間外の人数が増える分散化が進みました。

事業目標は、最大時の渋滞を、①市街地で県道19号（辰野停車場線）まで、②景勝地で「ほぼ解消」としていましたが、期間中を通して両地点とも渋滞はほとんど発生せず解消することができました。



### 3 観光客の分析

《来場者アンケート結果から（箕輪町観光協会提供）》

10/22～11/13 来場者に対しアンケート調査を実施。回答：117人

性別：男性51.3% 女性48.7%

年代：10代4.3% 20代11.1% 30代9.4% 40代12.0%  
50代28.2% 60代18.8% 70代16.2%

《ナンバープレート調査から》

10/22～11/13 来場車両のナンバープレート調査を実施。日ごと、時間帯ごとの来場車両数、ナンバープレートの種別データを取得。

来場車両数：6,730台 ※実データから不確実データを除く有効データ数のみ

車両ナンバー：①松本（54%） ②長野 ③諏訪 ④名古屋

⑤山梨 ⑥岐阜 ⑦横浜 ⑧多摩 ⑨浜松

⑩尾張小牧 ⑪湘南 ⑫静岡 ⑬三河

⑭八王子 ⑮相模 ⑯富士山 ⑰大宮

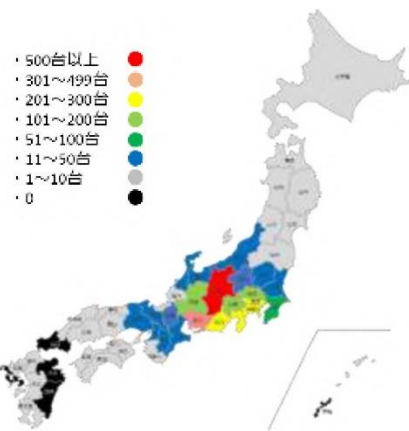
⑱品川 ⑲練馬 ⑳豊橋 ㉑川崎 ㉒滋賀

㉓足立 ㉔千葉 ㉕神戸 ㉖三重 ㉗大阪

㉘岡崎 ㉙一宮 ㉚京都（以下省略）

※山口県、大分県、長崎県、沖縄県を除く全ての都道府県から来場があった。

※県内ナンバーのほか、愛知県を中心に太平洋岸近隣県からの来訪が多かった。



平均滞在時間：平均滞在時間は2時間6分

《その他調査から》

バイク：443台（10/29～11/6 マイカー規制期間中のみ）

観光バス：40台（10/29～11/6 マイカー規制期間中のみ）

### 4 課題

観光協会が実施した来場者アンケートの結果から、来場者満足度は昨年度に引き続き高く、渋滞等道路状況に関する感想も、マイカー規制・シャトルバス運行期間中において満足されている意見が多く聞かれました。

一方、「会場に来るまで予約が必要なことを知らなかった」「予約についてもっと簡単にできるようにしてほしい」「道中の看板が少なく来場経路が分かりにくかった」「シャトルバスについて、途中ダム堰堤付近でも乗り降りさせてほしい」などの意見もあり、①来場方法の周知徹底、②予約・決済方法の簡素化、③看板等案内の充実、④シャトルバスの利便性の向上等が課題として考えられます。

## ○質疑応答

(記者) 満足度は何%か。

(担当者) アンケート上ではあるが、例えば景観に対する満足度(大変満足・満足)が93%、再来訪の意思も93%の方がまた来たいと回答している。また、もみじ湖駐車場までの道路については、規制期間中、規制期間外が混在しているが満足度(大変満足・満足)が56%となっている。

(記者) 観光バス40台というのはこれまでと比較してどうか。

(担当者) 昨年までは観光バスを予約制にしていなかったため、実際の来場台数については正確な数字の把握はできていないが、昨年現地で案内させていただいた中でも、コロナ禍ということもあり、これほどの台数はなかった。団体旅行も増えてきたとこと、また予約制にしたことによって時間を調整していただけるということもあり、実感的には増えていると感じている。

(記者) 今回の課題を踏まえて新年度行っていくことは。

(担当者) 県外での周知を中心に行っていきたい。手法については、改めて考えているところもあるが、県外への周知となると紙媒体による雑誌等への掲載、Web広告が有効と考えている。また、インターネットを使った事前決済方法についての内容の改善、来場経路案内看板の適所設置を行っていきたい。

(記者) 規制解除直後に来場者の伸びについて。

(担当者) 当初から予想していた。規制解除後の11月7日に1番来場者が多くなり、警備員を配置して対応してきたが、さらなる分散化と警備員の配置等によって対応していきたい。

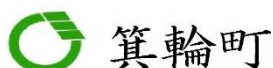
## 2. 郷土博物館リニューアル事業に伴う休館について(博物館)

### ○概要

別紙資料にて説明



【要依頼】HP Facebook 文字放送 【各課発信】みのわメイト【魅力発信】Twitter



箕輪町役場 郷土博物館 プレスリリース

令和5年2月24日 発信

報道機関各位

## 郷土博物館リニューアル事業に伴う休館について

開館から48年以上が経過し、老朽化が進んだ博物館を、より安全で親しみやすい施設とするため、令和5年4月からリニューアル事業に着手します。これに伴い、下記のとおり休館いたします。町の皆様には、長期にわたり大変ご迷惑をおかけいたしますが、ご理解・ご協力をお願いいたします。

なお、休館中の各種事務手続きやお問い合わせは仮事務所で対応いたします。

- |         |   |
|---------|---|
| 1 休館期間  | 令和5年4月1日（土）～令和6年秋頃まで  |
| 2 休館理由  | 郷土博物館リニューアル事業（耐震改修・アスベスト除去・館内外リニューアル等）のため。  |
| 3 今後の日程 | ○令和5年3月31日（金）までは通常開館。<br>○令和5年4月1日（土）から休館。ただし、埋蔵文化財の届出、補助金の申請等の事務手続きやお問い合わせは、4月28日（金）まで郷土博物館にて対応いたします。<br>○令和5年5月1日（月）から仮事務所で対応いたします。<br>※4月1日以降は月～金曜日は窓口対応。土日は休みとなります。 |
| 4 仮事務所  | 〒399-4601 長野県上伊那郡箕輪町大字中箕輪 10286-1   |

添付資料 有

無



**みのわSDGs** みんなで取り組む  
のこさず取り組む  
～誰一人取り残さない～ わたしに取り組む  
箕輪町は持続可能な開発目標（SDGs）を支援しています。

箕輪町教育委員会 箕輪町郷土博物館  
(館長)小池 弘郷 (担当)柴 秀毅  
電話：0265-79-4860  
FAX：0265-79-4860  
E-mail：hakubutsukan@town.minowa.lg.jp

## ○町長コメント

### 故 豊島区長 高野之夫さん 追悼

・2月9日に姉妹友好都市である東京都豊島区長の高野之夫さんがお亡くなりになった。通算6期24年区長を務められ、町と豊島区の友好都市交流関係に大変ご協力いただいた。大変リーダーシップのある区長さんだったので、残念な思いである。お悔みを申し上げます。今後も、行政同士の交流は変わることなく続けていきたい。



### 令和5年度 町の組織体制について \*資料①②

- ・総務課のDX推進室と住民環境課のゼロカーボン推進室を総務課に統合する。庁内調整を進めていくうえで、戦略的に仕事ができるという意味合いも含め統合する。
- ・こども家庭センターを設置。昨今の状況から、特に妊娠出産子育ての部分について胎児と妊婦との課題が非常に大きいこともあり、今まで健康推進課で行っていた妊婦健診、赤ちゃん訪問、乳幼児健診など母子保健については子ども未来課に移管する。子供全体を見ていくこと、少子化対策の全体を見ていく意味合いで、子育て支援係をこども家庭センターとして動かしていく。
- ・国民スポーツ大会準備室の設置。国民スポーツ大会会場地として国や県などと連携作業も入ってくるので、設置をさせていただく。

### 「町長への手紙」「振興計画地区説明会」予算計上事業について \*資料③

・協働のまちづくりを進めていく中で、町民参加は一番大切な要素であるが、コロナ禍で地域に出向いて話を伺うことができなかったこともあり、町長への手紙や町の振興計画の説明をする段階でいただいた声を予算化させていただいた。14項目あるが、町民の声と意識して事業化した。

### 令和4年度 学校給食における県内産野菜の使用割合について \*資料④⑤

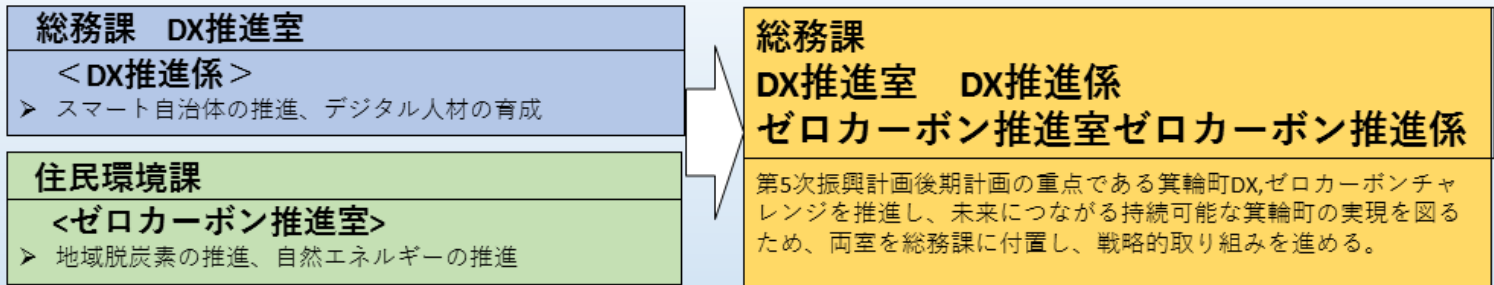
・令和4年は上伊那産の野菜の使用割合が50%を超えた。使用割合を増やすことはできたが、契約栽培で行っているものは限られた期間でしか使えないということもあり、使用期間を長くするための保存環境を整えていくことが課題。また、栄養士さんたちに、箕輪産を全面に出した献立を考えてもらい、食育の一環として使ってもらうように使用を増やしていきたい。

### 生活困窮者への支援について

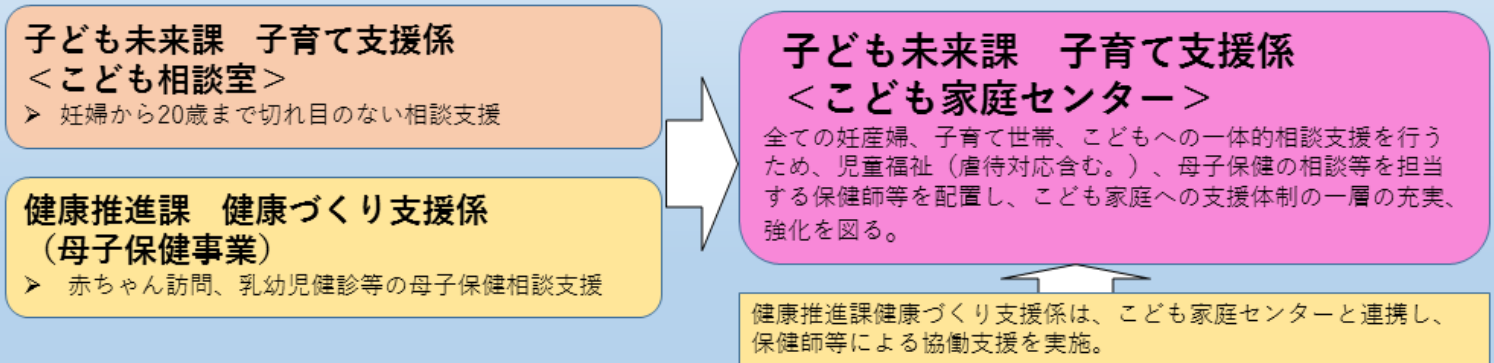
・生活困窮者が増加している。特に光熱水費、食費食材の値上げが続いて厳しい状況が続いている。町も生活支援ネットワークに一部参加しているが、備蓄品が足りないとのことで呼びかけをしていかなければいけない。主食の米については町で用意していく。備蓄がなくなり、お渡しができなくなるような状況になることは非常にまずいので、早期に少なくとも米について対応する。地域全体でこの難局を乗り切ることが必要だと思っている。

## 令和5年度の町の組織体制について

### 1 DX推進室・ゼロカーボン推進室“持続可能な箕輪町”への取り組み



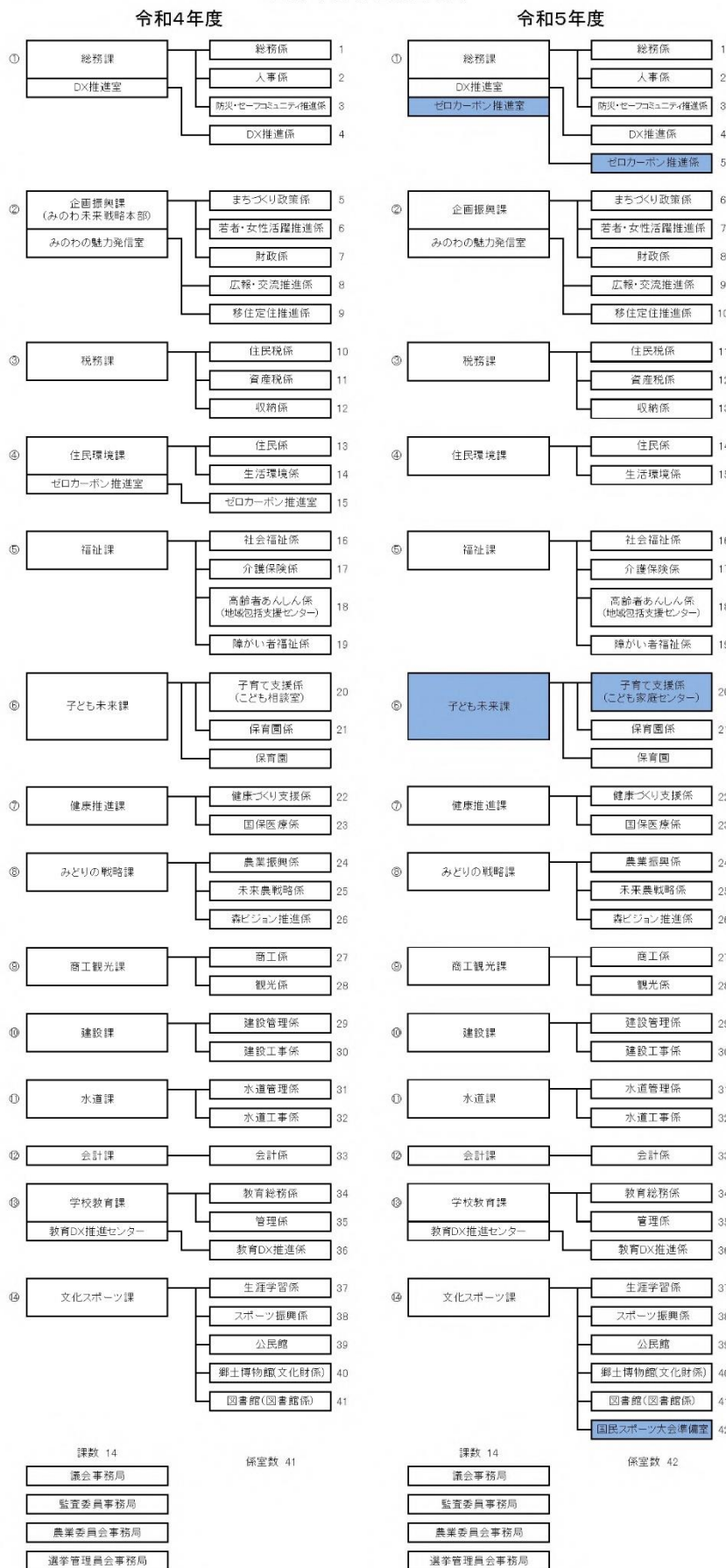
### 2 こども家庭センターの設置と職員体制の充実による児童福祉、母子保健の一体的な取り組み



### 3 国民スポーツ大会準備室の設置

- ▶ 第82回国民スポーツ大会会場として、準備業務を推進していくため、文化スポーツ課に「国民スポーツ大会準備室」を新設する。

箕輪町役場組織図(案)





### 36 「町長への手紙」 「振興計画地区説明会」 予算化一覧表

町長への手紙や振興計画地区説明会で提案をいただいた政策や要望について担当課などで検討し、令和5年度予算等として計上した事業です。

No.	提言・要望内容	実施事業	予算額 (千円)	主管課
1	北小学校北の国道153号バイパスの地下歩道における通学児童の安全確保のため、地下歩道内に防犯カメラを設置して欲しいです。	地下歩道への防犯カメラ設置 沢・沢上の地下歩道、2箇所	2,000	総務課
2	お知らせなど、町HPだけでなく、みのわメイトを積極的に活用すべき。 みのわメイトについて、使いにくいので改善して欲しい。	防災アプリシステム改修業務委託 利便性高めるシステム改修	770	総務課
3	スマホ講座について、1回のあたりの人数が少ないので引き続き開催すべき。	デジタル人材育成支援事業 住民向け講座などを引き続き開催	4,000	総務課 企画振興課
4	免許返納でタクシーを使っています。タクシー券、福祉券、随分助かっています。 お願いですが、今後デマンドタクシー実施については是非希望します。	町内定額タクシー「まちなかタクシー(仮称)」 時期：令和5年10月～ 区域：町内全域 対象者：65歳以上の登録者など 料金：500円(割引対象者250円)	13,000	企画振興課
5	デマンドタクシーは柔軟に思い切って実施してもらいたい。			
6	各地区からスーパーが遠い。15分くらいかかる。そこらへんが移住のネックになっているのではないかと、高齢になるとより不便さを感じている。			
7	ジェンダー平等推進、男性も育児をとるよう呼び掛けてもなかなかできないのでは。企業への呼びかけで。	第3次男女共同参画計画アクションプランの推進 イクメン・温かいママの開催など	1,536	企画振興課
8	ゼロカーボンチャレンジに「EV車の普及」とあるが、町は購入補助などを考えているか。	EV等購入補助金 国補助金の1/10、上限10万円	1,000	住民環境課
9	ゼロカーボンチャレンジの電気自動車について、充電するスポットはどう考えているのか。	観光施設普通充電器設置 ながた荘にEV充電スタンドを設置	1,543	商工観光課
10	少子化対策について、出産・子育てのさらなる後押しをお願いしたい。	「こども家庭センター」設置、体制強化 妊産婦医療費給付 わが子新生児スクリーニング検査費用助成 子育て支援動画作成 子育て支援センター 日曜日開所 子育て支援センター 幼児用トイレ改修 一時預かり利用料、上限設定	6,120 1,080 473 4,968	子ども未来課 福祉課 健康推進課
11	夫婦共働き世帯が多く支援が必要である。長時間保育を始め保育料の無償化をするのはどうか。	未満児保育料を10～15%引下げ 第3子の保育料を無料	保育料 収入減	子ども未来課
12	皮膚科の医院は、伊那市にまで行かなくては、すごく混んでいます。高齢になって免許返納したくても通えなくなることを考えると出来ません。ぜひ皮膚科の医院を町に誘致して頂きたいです。	町医療施設等整備補助金(R5.1～新設) 皮膚科・耳鼻咽喉科、上限3,000万円	随時計上	健康推進課
13	桑沢川は住宅用地を流れている川なので、雨水処理対策を進めていただきたい。	雨水排水対策事業 町道142号線、沢・大出地区	25,000	建設課
14	子どもの給食費が3ヶ月分免除はありがたかったです。中学・高校入学の時に、制服やジャージ・靴・カバンなど、お金がかなりかかってしまうので、何か考えていただけると嬉しいです。	子育て応援小中学校入学祝金(増額) 小学校1⇒2万円、中学校1⇒5万円	16,900	学校教育課

令和5年2月2日

教育委員会 様  
みどりの戦略課 様  
箕輪小中学校 様

箕輪町給食委員会

## 令和4年度 学校給食における県内産野菜の使用割合について

下記のとおり、学校給食における県内産・上伊那産野菜の使用割合を報告します。  
調査期間は令和4年1月から12月の1年間です。

## &lt;県内産&gt;

品目	R2年	R3年	R4年	前年比較
キャベツ	51.8%	41.1%	57.8%	16.7%増
きゅうり	66.8%	65.9%	59.0%	6.9%減
にんじん	1.8%	5.8%	8.3%	2.5%増
玉ねぎ	12.4%	36.0%	38.8%	2.8%増
じゃがいも	4.9%	25.6%	42.2%	16.6%増
はくさい	70.9%	42.5%	75.9%	33.4%増
しめじ	97.6%	99.5%	99.6%	0.1%増
調理用牛乳	100%	100%	100%	
平均	50.8%	52.0%	60.2%	8.2%増

## &lt;上伊那産&gt;

キャベツ	0.8%	38.9%	56.6%	17.7%増
きゅうり	0.0%	39.3%	27.6%	11.7%減
にんじん	0.0%	4.9%	7.7%	2.8%増
玉ねぎ	3.2%	35.6%	37.8%	2.2%増
じゃがいも	1.4%	25.6%	41.8%	16.2%増
はくさい	0.1%	21.4%	38.9%	17.5%増
しめじ	9.9%	83.7%	92.9%	9.2%増
調理用牛乳	99.8%	98.4%	97.9%	0.5%減
平均	14.4%	43.5%	50.1%	6.6%増

\*品目は、学校給食で使う頻度が高い食材を対象としている。 \*月別購入量(使用割合)は、別表参照。

\*しめじ、調理用牛乳はR2年から調査に加えた。

\*R1年までは町内産野菜の使用量を集計していたが、生産量が限られるため、R2年より上伊那産野菜の調査をまとめることにした。

## 考察

- ・今年度は、より多くの地場産物を活用しようという各校の努力によって、大幅に使用割合を増やすことができた。
- ・契約栽培によって、じゃがいも、たまねぎが安く購入できたことも地場産物使用割合の増加に役立っている。
- ・「ファームテラスみのわ」から購入する野菜が、比較的安価であったので利用しやすかった。
- ・町農政課、「ファームテラスみのわ」との連携が、生産者との交流や新規の町内産野菜の活用につながった。
- ・令和5年度も引き続き、町内産、県内産の農産物を多く利用するように努力していく。
- ・町農政にも引き続き野菜の品目の増加や生産量の調整をお願いしていきたい。

## 資料⑤

## 令和4年度 野菜使用割合（1月～12月）まとめ

箕輪町給食委員会

## キャベツ

6校		1月	2月	3月	4月	5月	6月	7月	8月	9月	10月	11月	12月	合計	割合%
		総量	729.2	714.3	623.7	751.8	866.9	942.4	770.5	356.7	745.8	670.2	773.3	621.1	8565.9
県内産	361.3	25.4	0	2.5	221.3	732.4	724.5	356.7	745.8	670.2	773.3	340.6	4954	57.8%	
上伊那産	338.5	25.4	0	0	197.8	691.4	724.5	337.9	745.8	670.2	773.3	340.6	4845.4	56.6%	

## きゅうり

6校		1月	2月	3月	4月	5月	6月	7月	8月	9月	10月	11月	12月	合計	割合%
		総量	417.9	436.2	240.9	272	333.8	399.8	362.8	136.2	420.3	294.2	235.9	233.9	3783.9
県内産	0	0	0	115.3	278.2	361.5	358.8	136.2	415.3	268.2	219.4	80	2232.9	59.0%	
上伊那産	0	0	0	0	26.5	82.9	301.1	130	345.9	76.3	34.5	48	1045.2	27.6%	

## にんじん

6校		1月	2月	3月	4月	5月	6月	7月	8月	9月	10月	11月	12月	合計	割合%
		総量	439.55	519.2	315.9	424.1	505.2	596.5	436	187.6	495.7	520.6	504.9	471.8	5417.05
県内産	76	0	0	36.8	0	0.6	0	1.6	6.5	70.6	258.3	0.6	451	8.3%	
上伊那産	69.6	0	0	22.2	0	0	0	1	6.5	62.6	253.3	0.6	415.8	7.7%	

## たまねぎ

6校		1月	2月	3月	4月	5月	6月	7月	8月	9月	10月	11月	12月	合計	割合%
		総量	525.25	678.9	413.3	751.3	777.6	1004.7	760	344.4	845	881.9	835.6	706.2	8524.15
県内産	255.35	56.8	0	0	0	498.9	760	331.4	837.8	567.3	0	0	3307.55	38.8%	
上伊那産	190.8	53.2	0	0	0	483.9	760	331.4	837.8	567.3	0	0	3224.4	37.8%	

## じゃがいも

6校		1月	2月	3月	4月	5月	6月	7月	8月	9月	10月	11月	12月	合計	割合%
		総量	371.1	525.2	298.1	582.6	516.8	658.6	418	152.8	622	360.4	451.4	438.4	5395.4
県内産	24.3	0	0	28	0	11.5	189.4	152.8	622	360.4	451.4	438.4	2278.2	42.2%	
上伊那産	0	0	0	28	0	11.5	189.4	152.8	622	360.4	451.4	438.4	2253.9	41.8%	

## 白菜

6校		1月	2月	3月	4月	5月	6月	7月	8月	9月	10月	11月	12月	合計	割合%
		総量	394.9	323.7	186.8	170.2	229.8	300.1	147.2	68.7	241	293.1	286.7	244.6	2886.8
県内産	271.9	265.2	106.3	0	38.8	236.1	147.2	68.7	241	293.1	278.7	244.6	2191.6	75.9%	
上伊那産	168.8	3	0	0	0	217.1	57.7	0	6.8	211.6	236.3	221.6	1122.9	38.9%	

## しめじ

6校		1月	2月	3月	4月	5月	6月	7月	8月	9月	10月	11月	12月	合計	割合%
		総量	59.5	56.2	38.3	34.4	60.8	69.1	76.4	33	79.3	96.2	86.8	58	748
県内産	59.5	56.2	38.3	34.4	60.8	69.1	76.4	33	79.3	93.2	86.8	58	745	99.6%	
上伊那産	59.5	53.5	35.3	31.1	58.1	62.4	74.4	22	75	88.2	79.4	56	694.9	92.9%	

## 調理用牛乳（おもてなし牛乳は上伊那産として記入）

6校		1月	2月	3月	4月	5月	6月	7月	8月	9月	10月	11月	12月	合計	割合%
		総量	73	84	27	48	17	43	68	5	49	58	86	14	572
県内産	73	84	27	48	17	43	68	5	49	58	86	14	572	100.0%	
上伊那産	73	84	27	48	17	31	68	5	49	58	86	14	560	97.9%	
													8品目県内産平均	60.2%	
													8品目町内産平均	50.1%	

箕輪町長 当面の予定

2022/3/19

内 容 場 所 備 考

3月1日	水	8:30	ポンプ車安全祈願祭	箕輪消防署	
		13:30	連絡事務嘱託員長会	大会議室	
3月2日	木	13:00	上伊那広域連合正副連合長会等	いなっせ	
3月3日	金	18:30	消防団正副分団長会（写真撮影）	箕輪消防署	
3月4日	土				
3月5日	日	9:00	ポッチャ交流大会inみのわ	町民体育館	
3月6日	月	9:00	町議会一般質問	議場	
3月7日	火	9:00	町議会一般質問	議場	
		19:00	日赤奉仕団任命式	大会議室	
3月8日	水	14:00	交通死亡事故ゼロ1000日達成	伊那合庁	
		17:00	表敬訪問	応接室	ソフトテニス（小学生）
3月9日	木	10:00	シルバー人材センター 寄付来訪	応接室	
		15:30	表敬訪問	応接室	ソフトボール
3月10日	金				
3月11日	土				
3月12日	日				
3月13日	月	9:00	町議会3月定例会最終日	議場	
3月14日	火	14:30	長土連上伊那支部協議会 上伊那土地改良推進協議会定例総会	伊那市 海老屋	
3月15日	水	13:30	公民館成人大学閉校式	文化センター	
		19:00	町医師会		
3月16日	木	8:30	中学校卒業式	箕輪中学校	
		15:30	土地改良区総代会	地域交流センター交流室1.2	
		19:00	歯科医師会		
3月17日	金	17:00	表敬訪問	応接室	上農フェンシング部
		18:30	萱野高原活性化委員会	三日町公民館	
3月18日	土	8:30	小学校卒業式	北小学校	
3月19日	日				
3月20日	月	16:00	防災会議	講堂	
3月21日	火		春分の日		
3月22日	水	13:00	伊那中央行政組合議会	伊那市役所議場	
3月23日	木	10:00	DX推進WG合同会議	講堂	
		13:30	地域おこし協力隊年度末報告会	交流センター 研修室AB	
3月24日	金	10:00	卒園式		
		13:30	定例記者懇談会	203会議室	
3月25日	土				
3月26日	日				
3月27日	月	10:00	若草園修了式	若草園	
3月28日	火				

箕輪町長 当面の予定

2022/3/19

内 容

場 所

備 考

日	曜日	時間	内 容	場 所	備 考
3月29日	水				
3月30日	木				
3月31日	金	11:00	退職職員等辞令交付式・年度納め式	講堂	
		15:30	伊那中央行政組合辞令交付式	伊那中央病院	

## 令和5年3月行事予定表

2023/2/24

日付	曜日	時間	内容	場所	担当課	問い合わせ先
1日	水	13:30~	令和5年度第1回連絡事務嘱託員長会	大会議室	総務課	79-3144
2日	木					
3日	金					
4日	土					
5日	日					
6日	月	10:30~11:20	運動あそび	子育て支援センター	子ども未来課	71-1560
7日	火					
8日	水	10:00~11:30	高齢者スマホ&みのわメイト講座①	産業支援センター	企画振興課	79-3152
		13:30~15:00	高齢者スマホ&みのわメイト講座②	産業支援センター	企画振興課	79-3152
9日	木					
10日	金	10:10~11:30	ふれ愛あそび	箕輪町図書館	子ども未来課	71-1560
11日	土					
12日	日		第26回目白ロードレース	東京都豊島区	企画振興課	79-3152
13日	月					
14日	火	14:00~	ふれ愛あそび	みのわ~れ	子ども未来課	71-1560
15日	水					
16日	木		卒業証書授与式(中学校)	箕輪中学校	学校教育課	70-6603
17日	金					
18日	土		卒業証書授与式(小学校)	町内小学校	学校教育課	70-6603
19日	日					
20日	月					
21日	火	9:30~15:45	親子向けプログラミング教室 全4回 ①9:30 ②10:45 ③13:30 ④14:45	町民体育館	企画振興課	79-3152
22日	水					
23日	木	8:30~11:30	鶴亀講座	交流センター	国保医療係	79-3118
		13:30~16:30	地域おこし協力隊活動報告会	交流センター	企画振興課	79-3152
24日	金		卒園式	町内保育園	子ども未来課	79-0007
		14:00~15:30	箕輪町議会議員選挙立候補届出説明会	講堂	町選挙管理委員会	79-3144
25日	土					
26日	日					
27日	月					
28日	火					
29日	水					
30日	木					
31日	金					