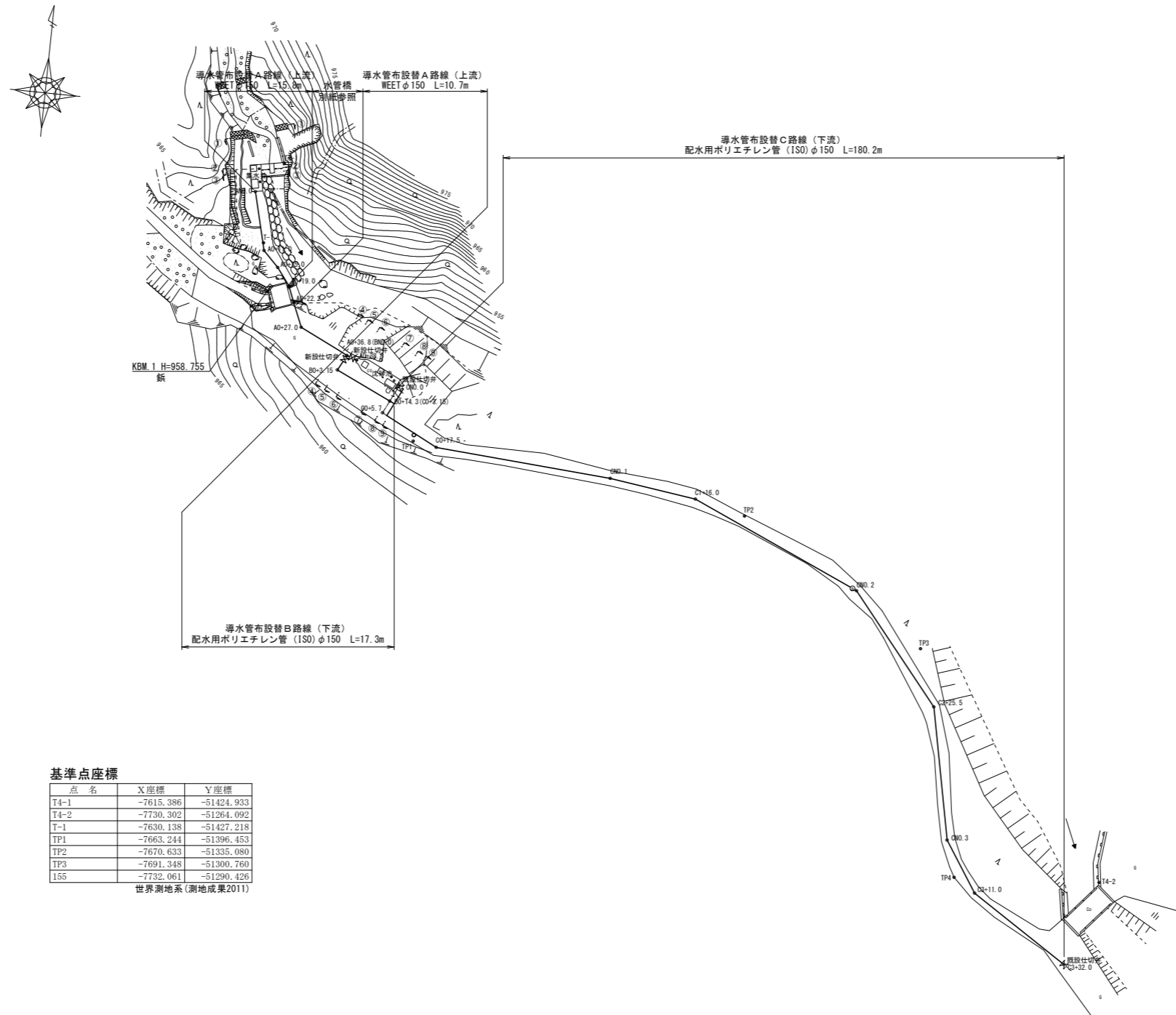


# 全体平面図

S=1:500



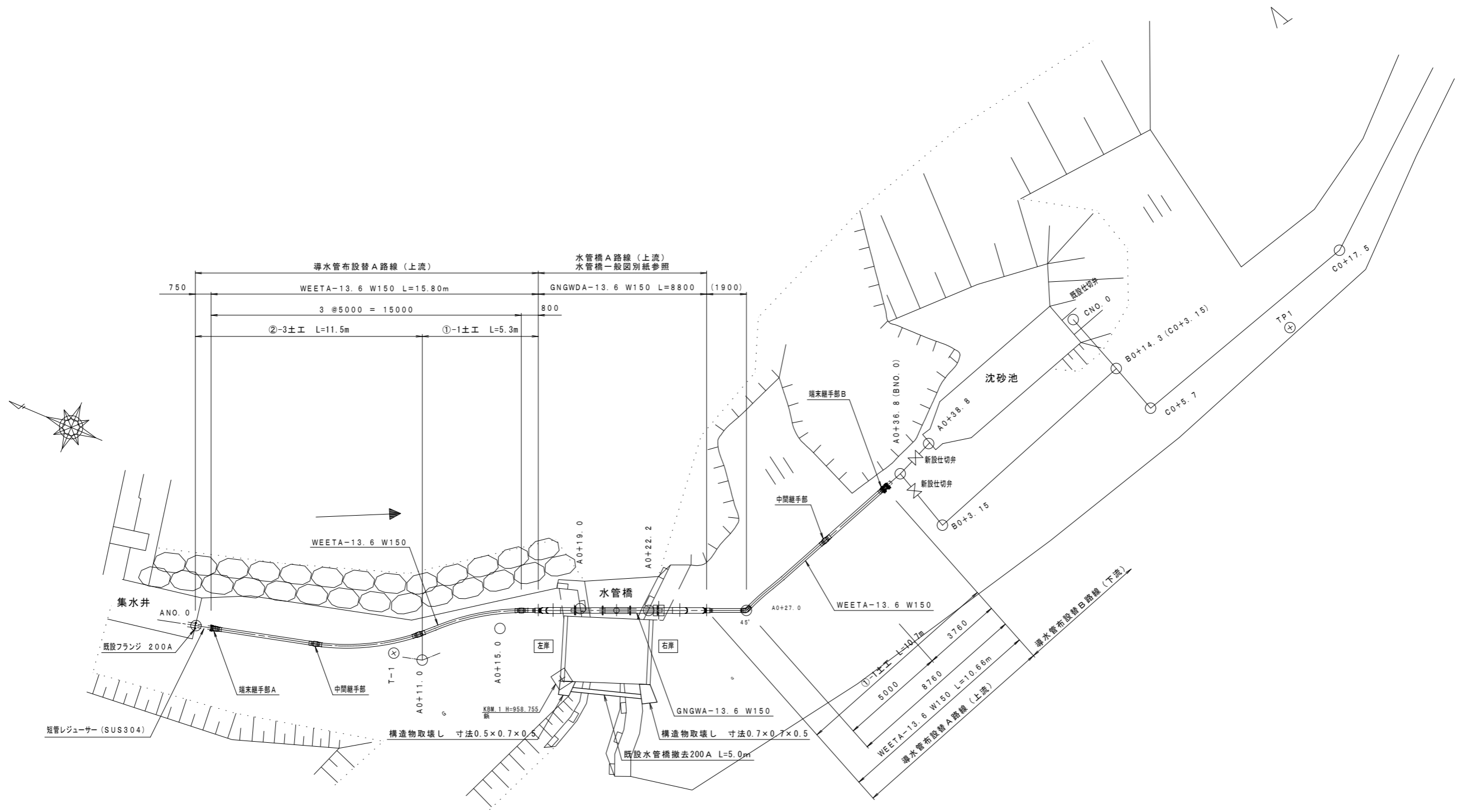
## 基準点座標

点名	X座標	Y座標
T4-1	-7615.386	-51424.933
T4-2	-7730.302	-51264.092
T-1	-7630.138	-51427.218
TP1	-7663.244	-51396.453
TP2	-7670.633	-51335.080
TP3	-7691.348	-51300.760
155	-7732.061	-51290.426

世界測地系(測地成果2011)

令和4年度		上水道災害復旧工事	
全体平面図	縮尺	図示	
箕輪町 上古田			
照査	設計	製図	
図面番号 12		葉中之 1	
箕輪町役場			

導水管平面図（上流） S=1:500

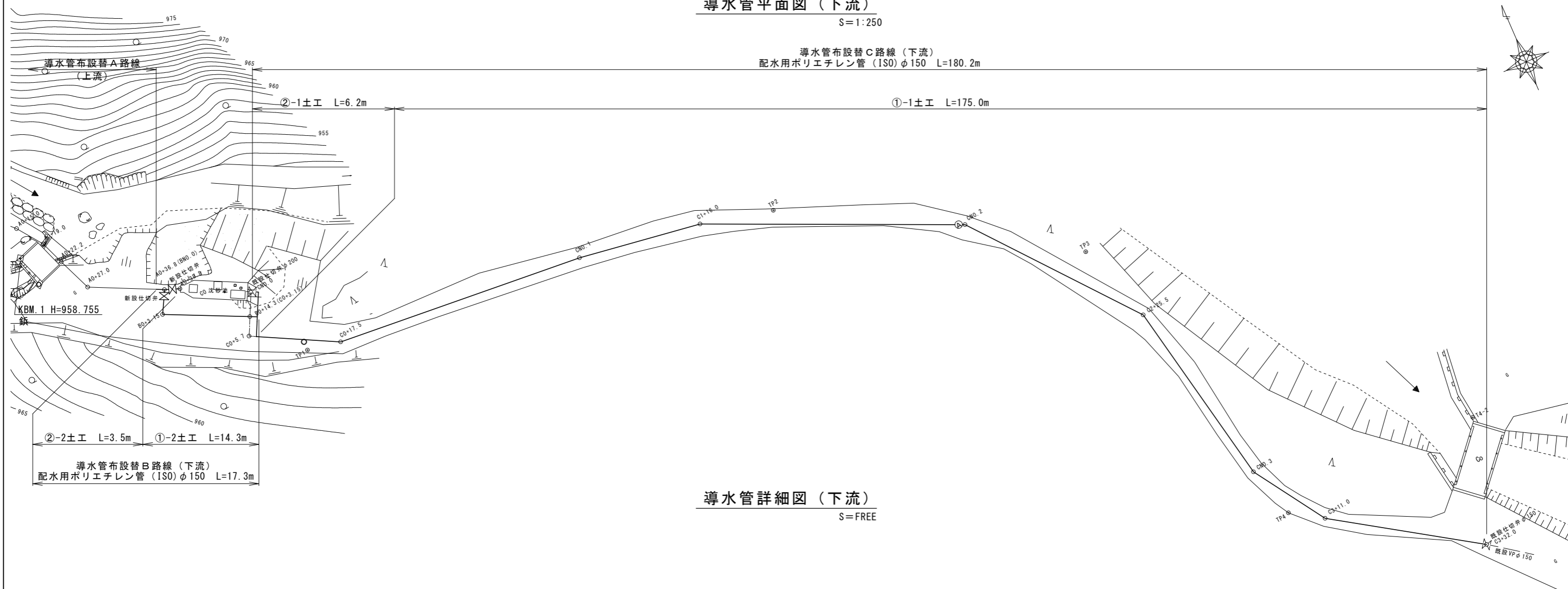


令和4年度 上水道災害復旧工事			
導水管平面図(上流)	縮尺	図示	
及び導水管詳細図			
箕輪町 上古田			
照査	設計	製図	
図面番号 12 葉中之 2			
箕輪町役場			

導水管平面図 (下流)

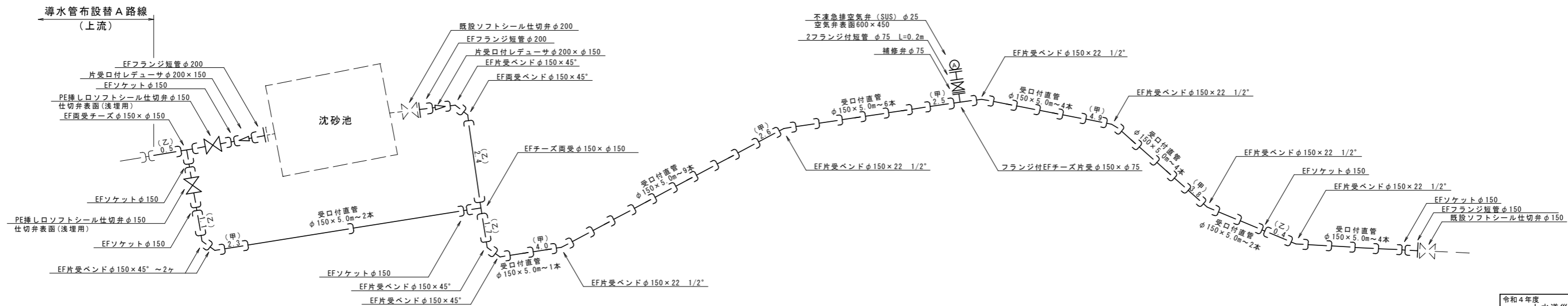
S=1:250

導水管布設替C路線 (下流)  
配水管ポリエチレン管 (ISO) φ150 L=180.2m



導水管詳細図 (下流)

S=FREE

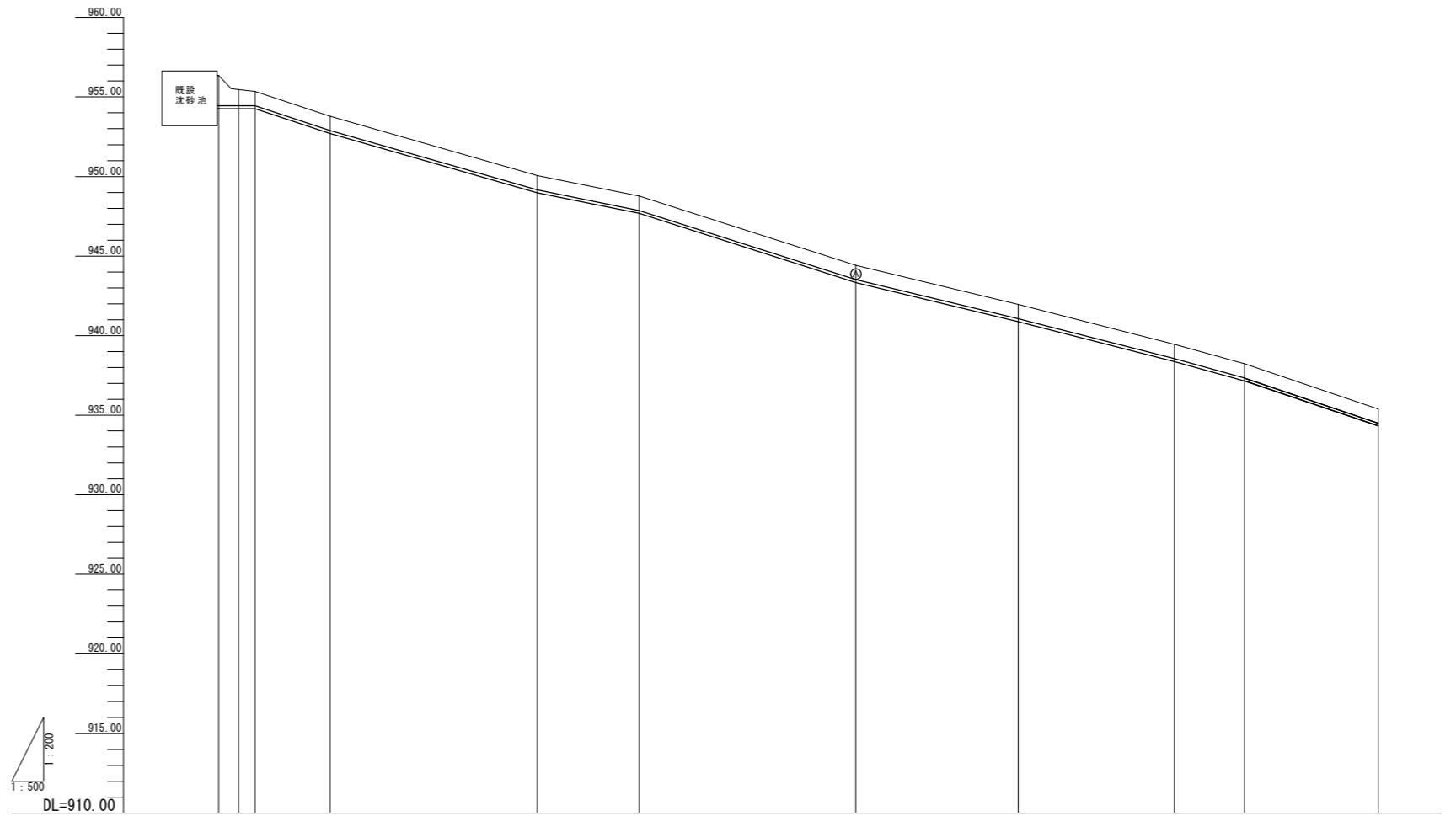
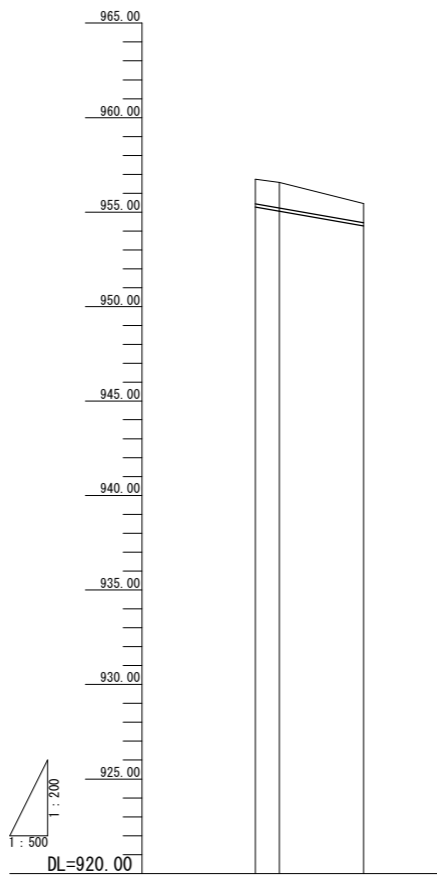
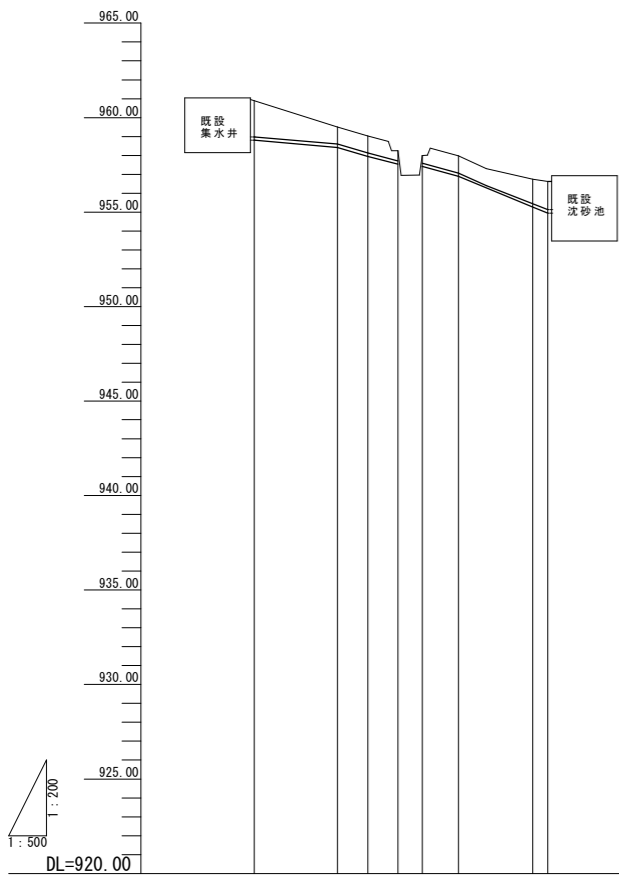


令和4年度			
上水道災害復旧工事			
導水管平面図(下流)		縮尺 図示	
及び導水管詳細図			
箕輪町 上古田			
照査	設計	製図	
図面番号 12		葉中之 3	
箕輪町役場			

A 測線

B 測線

C 測線

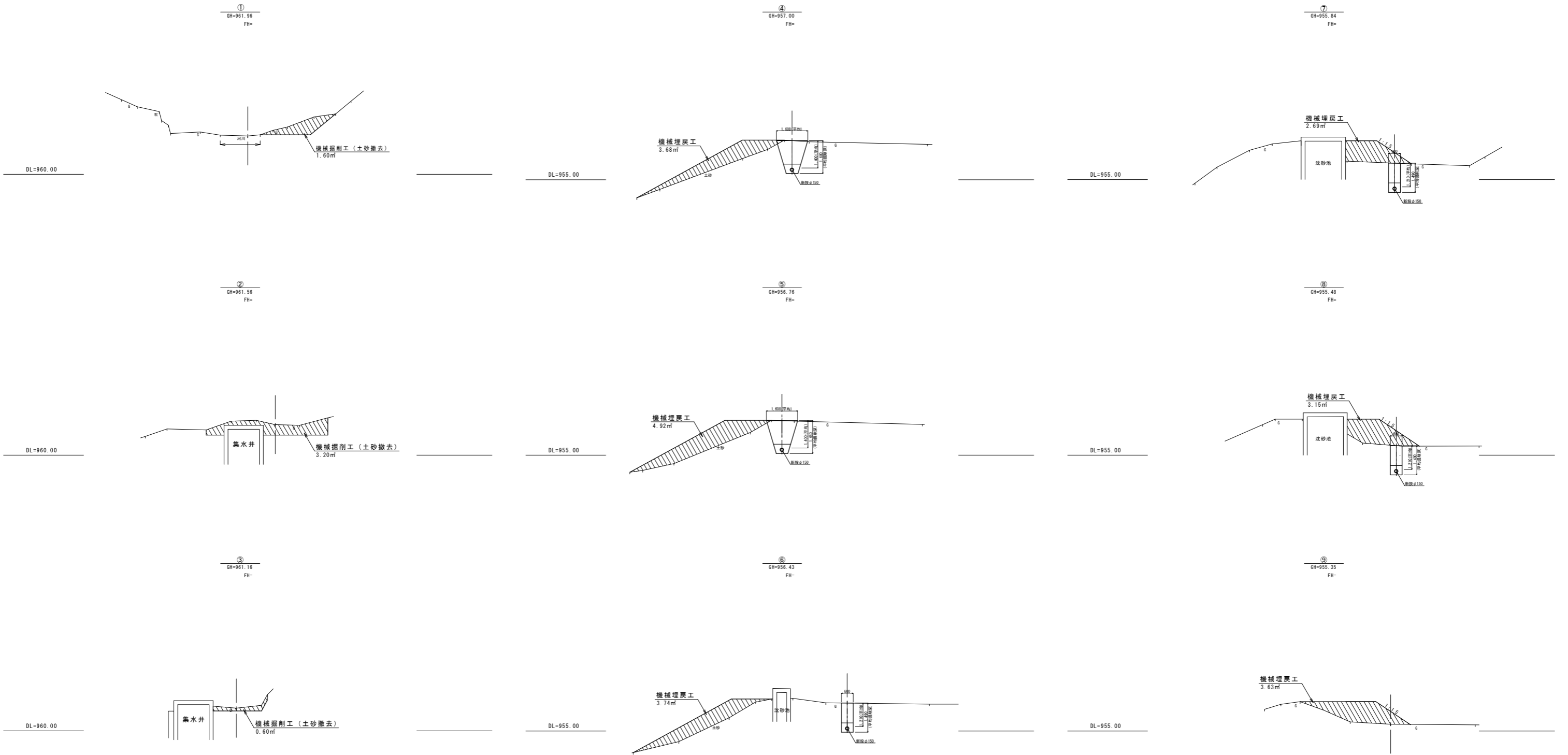


管種管径延長	今回施工 WEETA φ150 L=15.8m 水管橋 今回施工 HPPE φ150 L=10.7m WEETA φ150 L=3.0m					
管上高	958.98	958.60	958.13	957.35	957.09	955.44
土被り	1.92	0.90	0.90	0.90	0.90	1.50
地盤高	960.90	959.50	959.03	958.25	957.99	956.93
点間距離	0.00	11.00	4.00	4.00	4.80	8.80
追加距離	0.00	11.00	15.00	19.00	22.20	38.80
測点	AM0.0	AM11.0	AM15.0	AM19.0	AM22.2	AM38.8

管種管径延長	今回施工 HPPE φ150 L=14.3m		
管上高	955.44	955.22	954.44
土被り	1.30	1.30	1.02
地盤高	956.74	956.51	955.46
点間距離	0.00	3.15	11.15
追加距離	0.00	3.15	14.30
測点	BM0.0(AM0+3.6)	BM3.15	BM14.3(AM14.9)

管種管径延長	今回施工 HPPE φ150 L=182.0m											
管上高	955.05	954.44	954.45	952.89	946.18	947.87	943.53	941.07	938.56	937.34	934.49	
土被り	1.88	1.02	0.90	0.90	0.90	0.90	0.90	0.90	0.90	0.90	0.90	
地盤高	956.94	955.46	955.35	953.79	950.08	948.77	944.43	941.97	939.46	938.24	935.39	
点間距離	0.00	3.15	2.55	11.80	32.90	16.00	34.00	25.50	24.50	11.00	21.00	
追加距離	0.00	3.15	5.70	17.50	50.40	66.40	100.40	125.90	150.40	161.00	182.00	
測点	CM0.0	CM3.15	CM6.7	CM17.5	CM50.4	CM66.4	CM100.4	CM125.9	CM150.4	CM161.0	CM182.0	

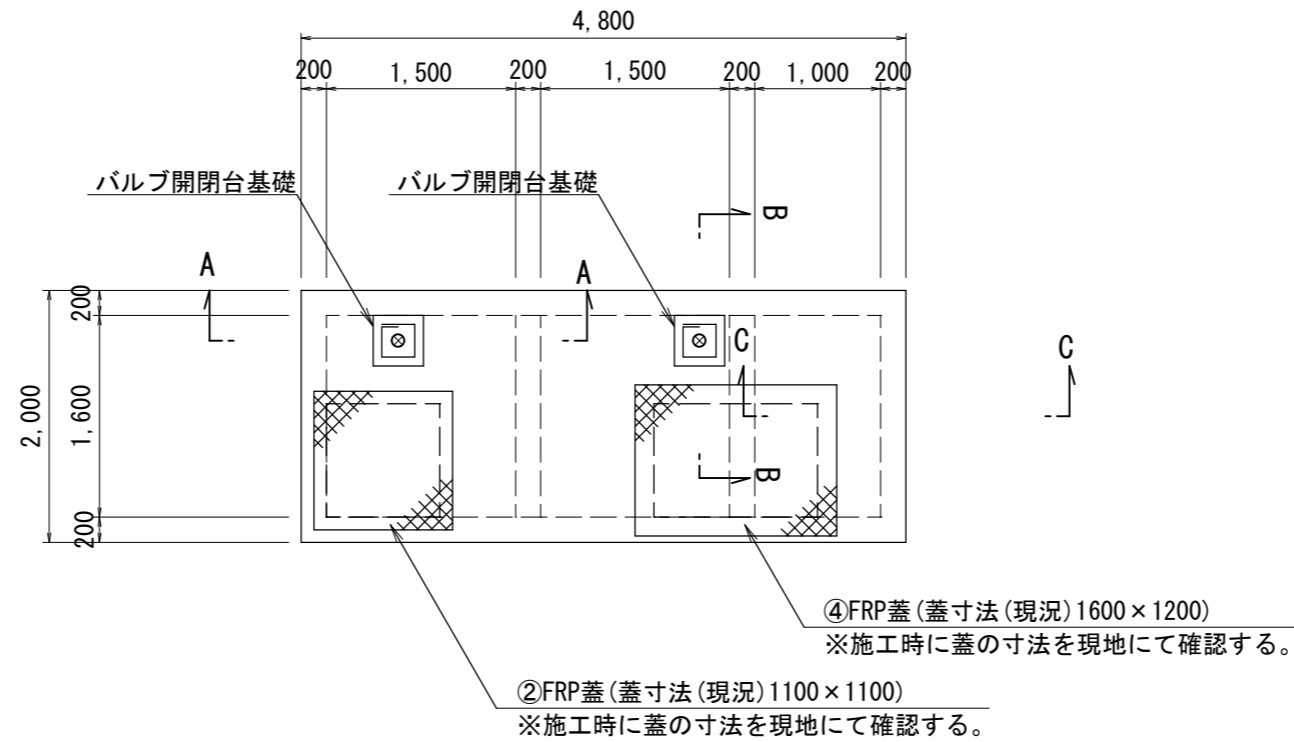
横断図 S=1:100



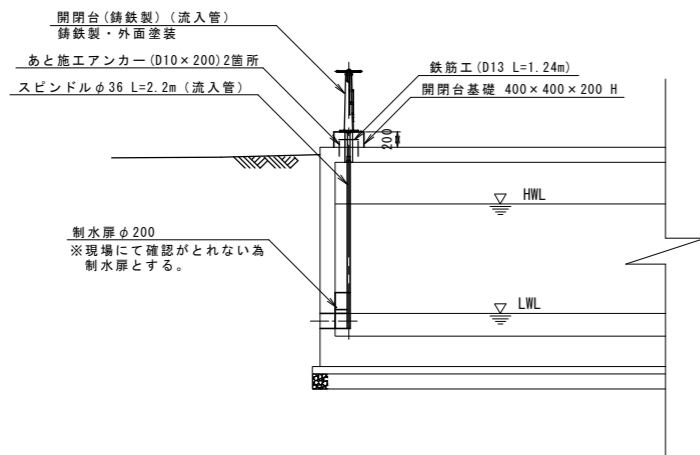
令和4年度 上水道災害復旧工事		
横断図	縮尺	図示
箕輪町 上古田		
照査	設計	製図
図面番号 12 葉中之 5		
箕輪町役場		

# 集水井構造図

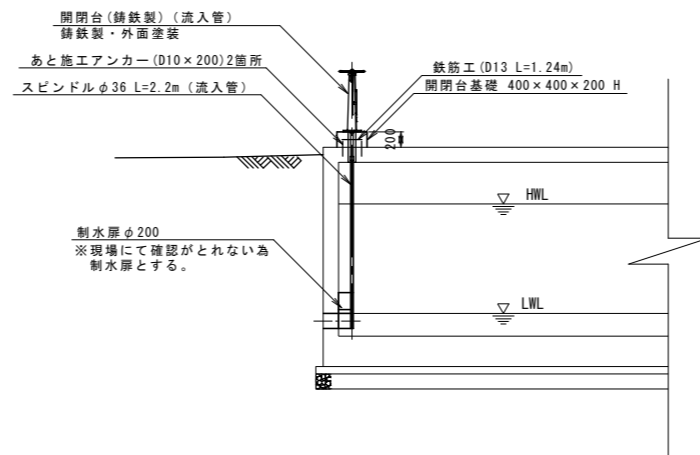
平面図 S=1:30



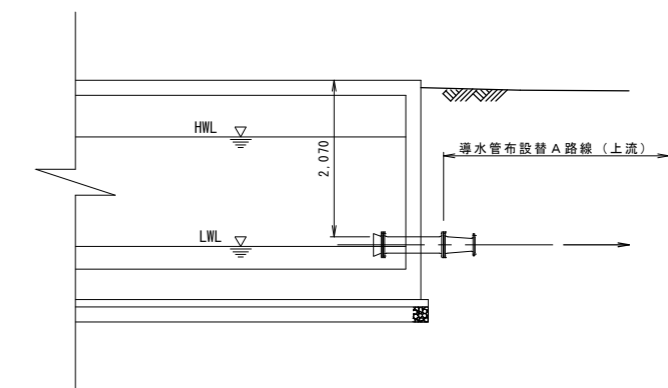
A - A S=1:50  
流入部



B - B S=1:50  
排泥部



C - C S=1:50  
流出側



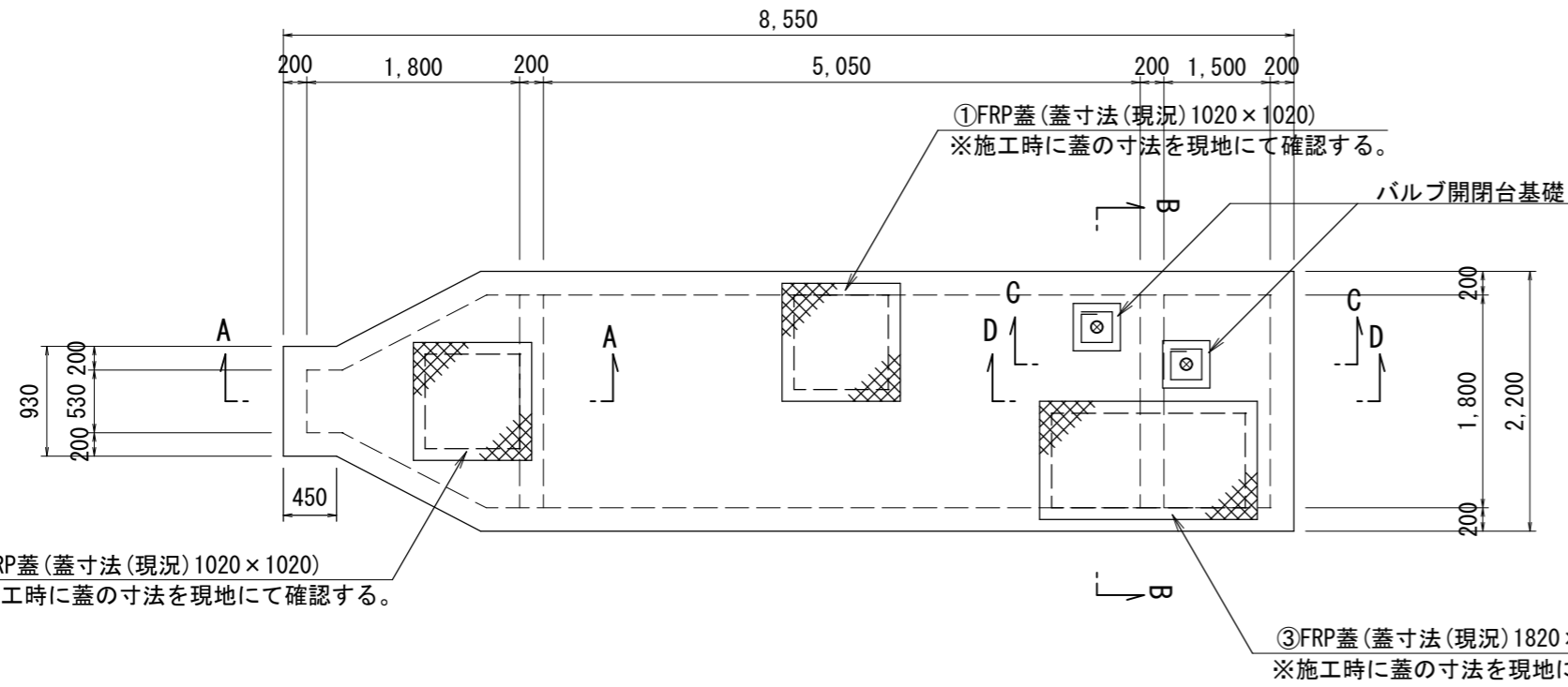
※現地にて測定及び想定の基、集水井の内部面積は52.3㎡とする。  
※施工時には、集水井の内部面積を確認する。

令和4年度 上水道災害復旧工事			
集水井構造図	縮尺	図示	
箕輪町 上古田			
照査	設計	製図	
図面番号 12 葉中之 6			
箕輪町役場			

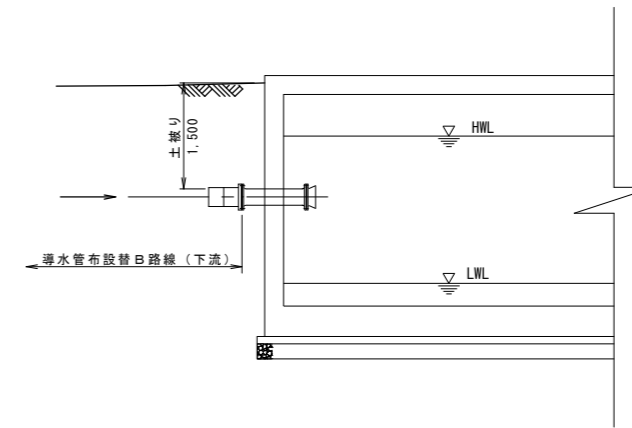
# 沈砂池構造図

※内面防水工：エポキシ樹脂塗装（JWWA K143）

平面図 S=1:30

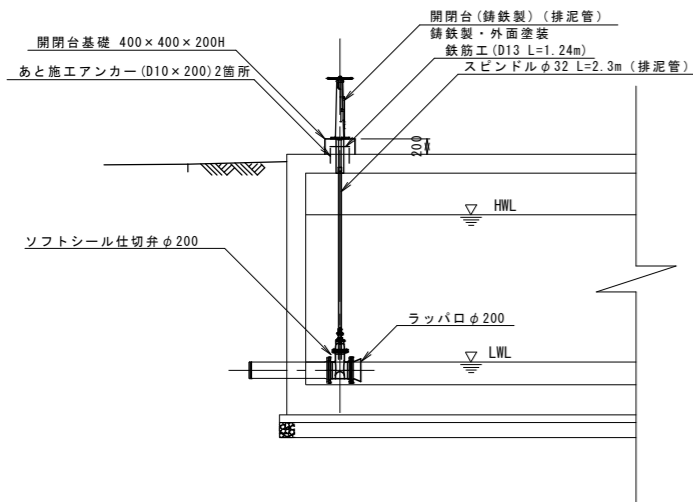


A - A S=1:50  
流入部

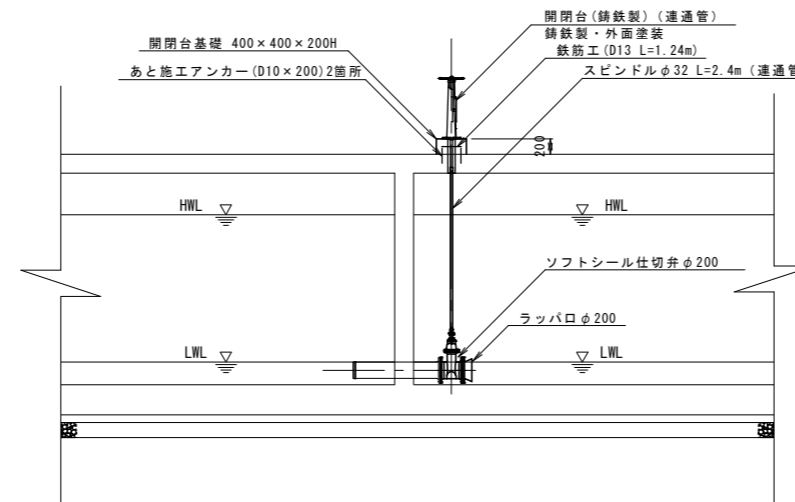


①FRP蓋（蓋寸法（現況）1020×1020）  
※施工時に蓋の寸法を現地にて確認する。

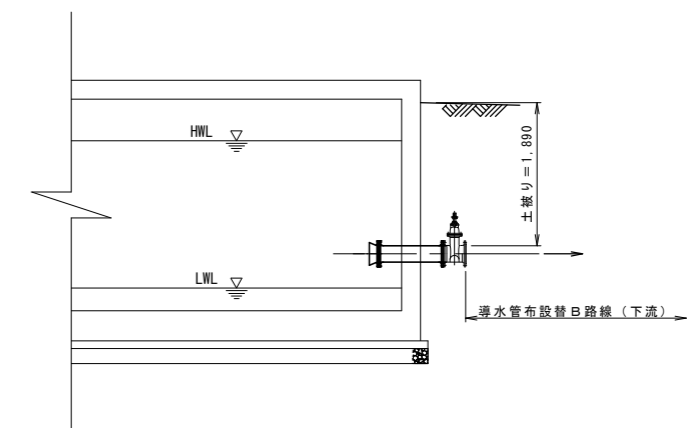
B - B S=1:50  
排泥部



C - C S=1:50  
連通部



D - D S=1:50  
流出部



※現地にて測定及び想定の基、沈砂池の内部面積は77.9㎡とする。  
※施工時には、沈砂池の内部面積を確認する。

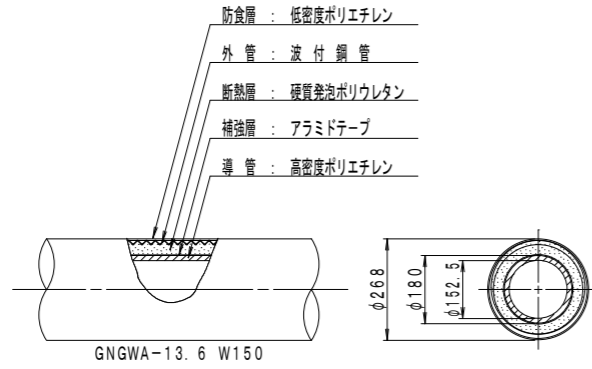
令和4年度 上水道災害復旧工事			
沈砂池構造図		縮尺	図示
箕輪町 上古田			
照査	設計	製図	
図面番号 12 葉中之 7			
箕輪町役場			



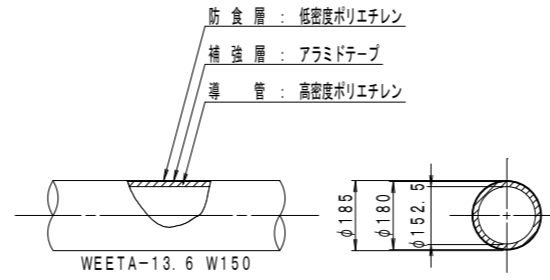


# 水管橋詳細図(1)

パイプ構造図 S=1:10

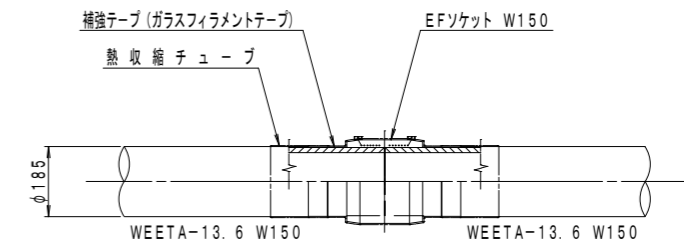


パイプ構造図 S=1:10



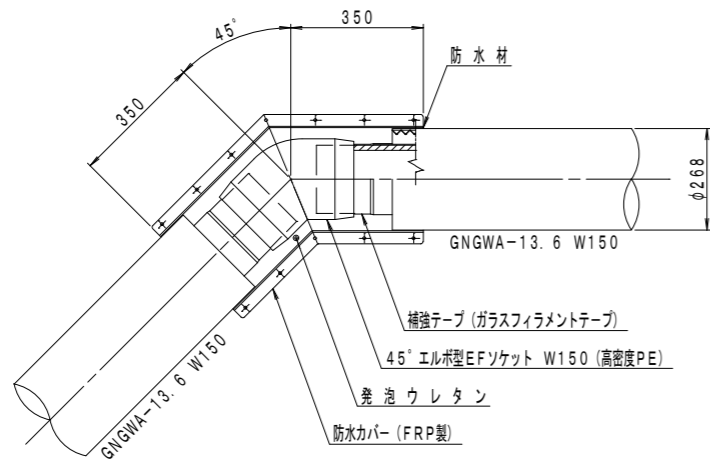
中間継手部詳細図 S=1:10

数量: 4ヶ所



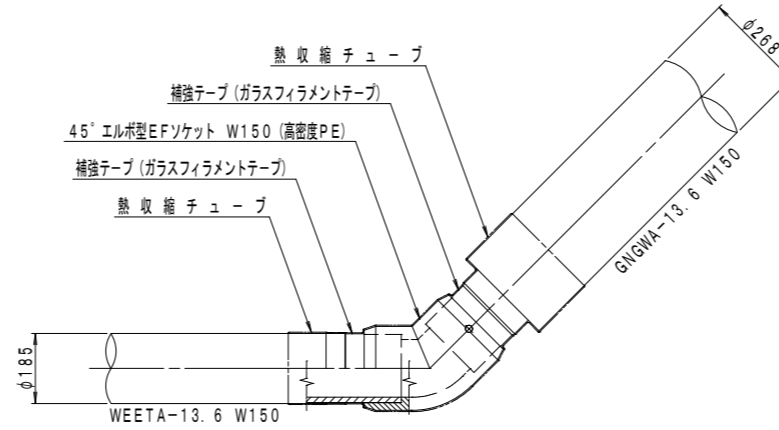
45° 曲管継手部 A 詳細図 S=1:10

数量: 2ヶ所



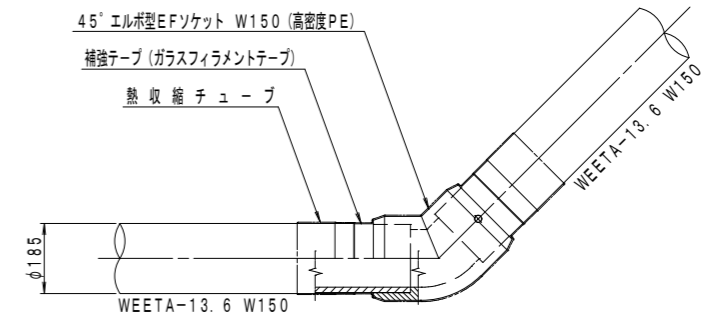
45° 曲管継手部 B 詳細図 S=1:10

数量: 2ヶ所



45° 曲管継手部 C 詳細図 S=1:10

数量: 1ヶ所

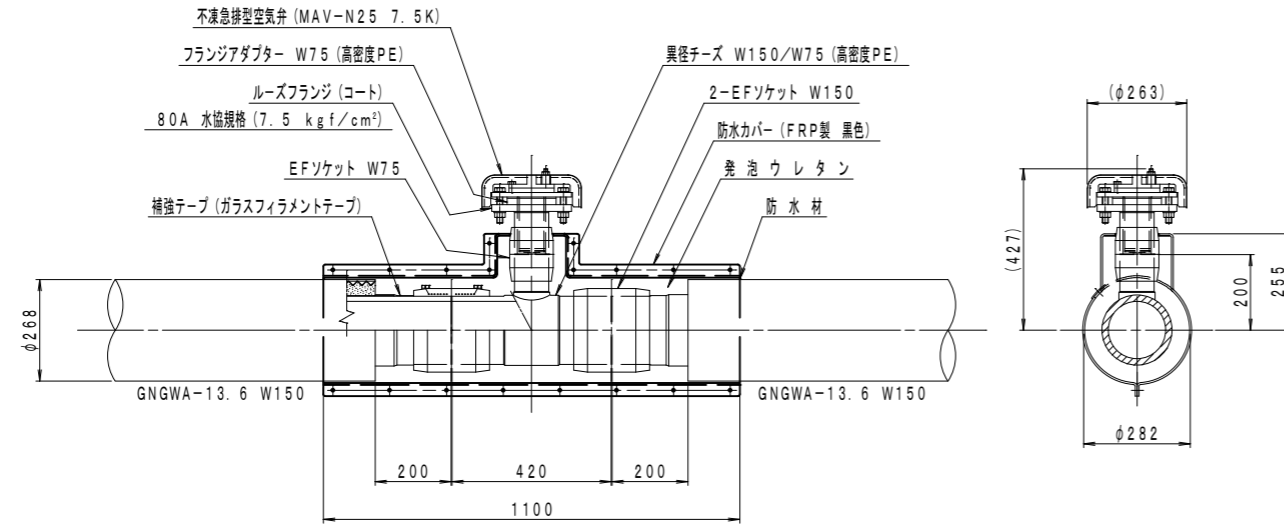


令和4年度 上水道災害復旧工事			
水管橋詳細図(1)		縮尺	図示
箕輪町 上古田			
照査	設計	製図	
図面番号 12 葉中之 9			
箕輪町役場			

# 水管橋詳細図(2)

空気弁部詳細図 S=1:10

数量：1ヶ所

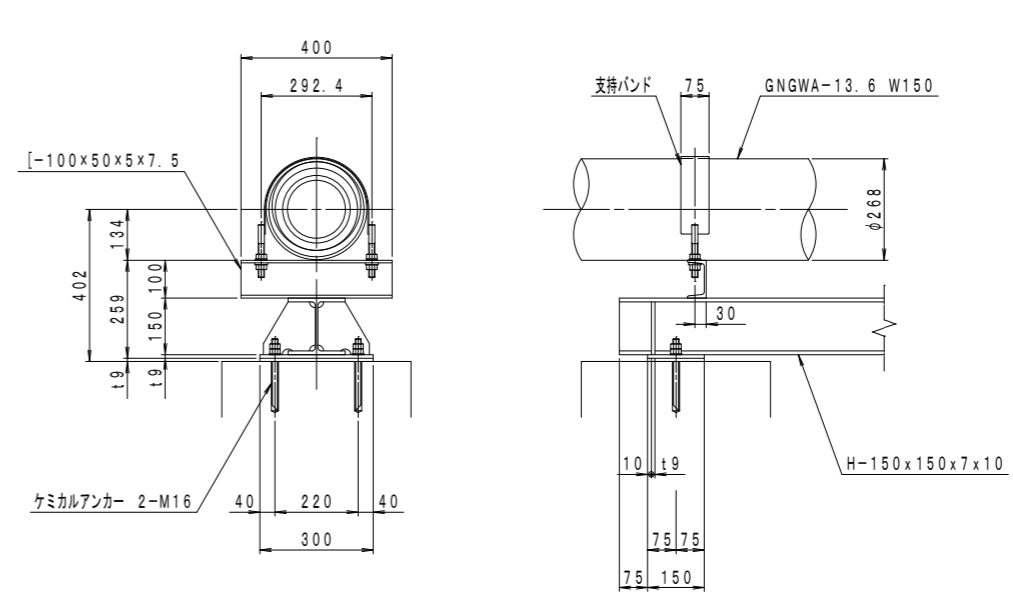


支承部・支持金具詳細図 S=1:10

材質：SS400 (溶融亜鉛メッキ)

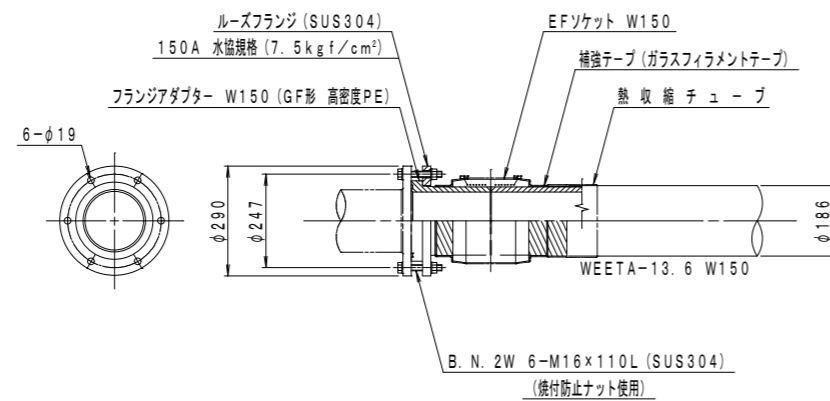
数量：2ヶ所 (支承部)

数量：4ヶ所 (支持金具)



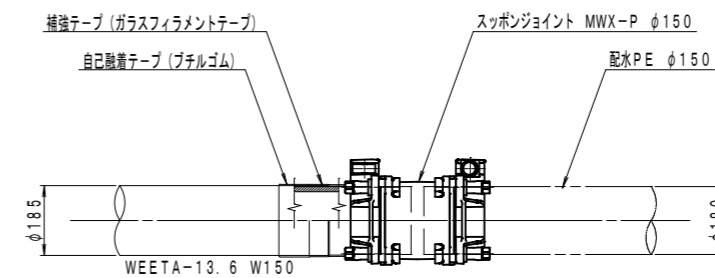
端末継手部A詳細図 S=1:10

数量：1ヶ所



端末継手部B詳細図 S=1:10

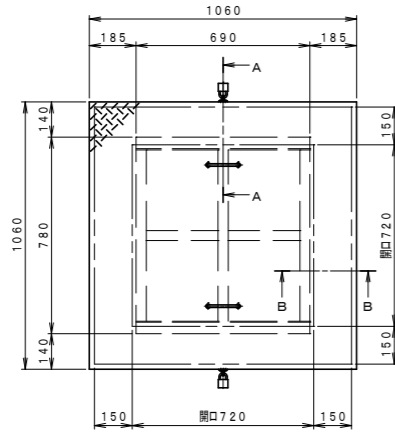
数量：1ヶ所



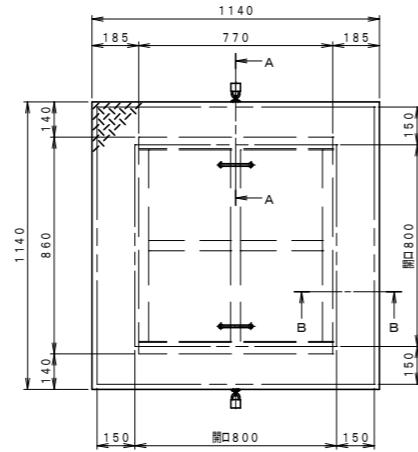
令和4年度			
上水道災害復旧工事			
水管橋詳細図(2)	縮尺	図示	
箕輪町 上古田			
照査	設計	製図	
図面番号 12 葉中之 10			
箕輪町役場			

# 人孔蓋詳細図 (FRP蓋)

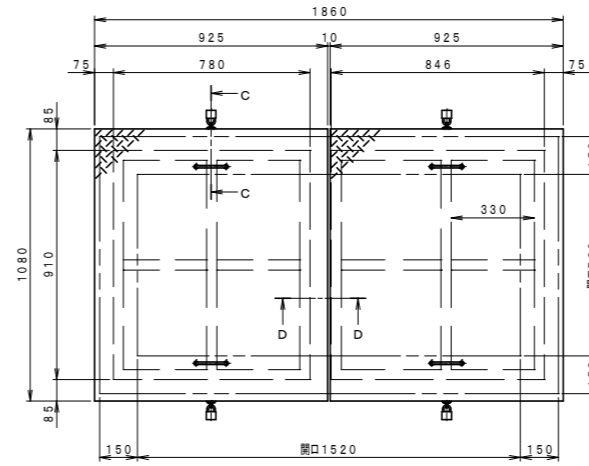
平面図①  
S=1:10



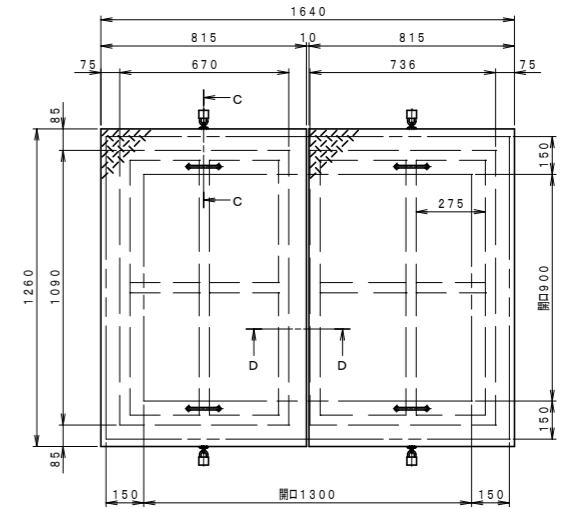
平面図②  
S=1:10



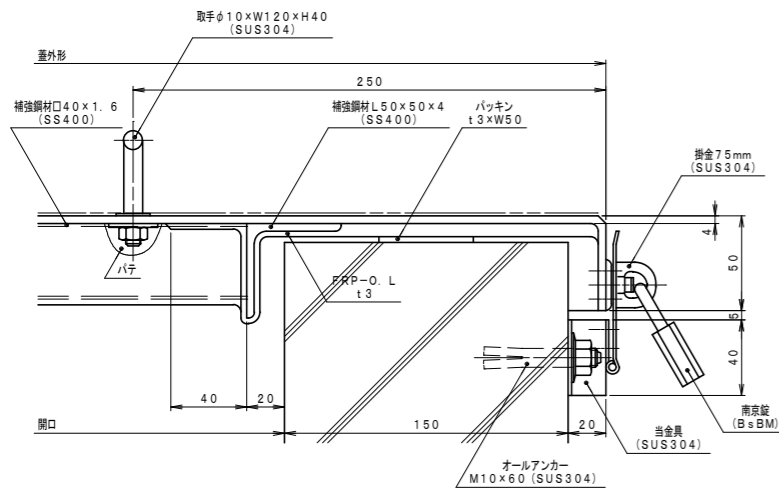
平面図③  
S=1:10



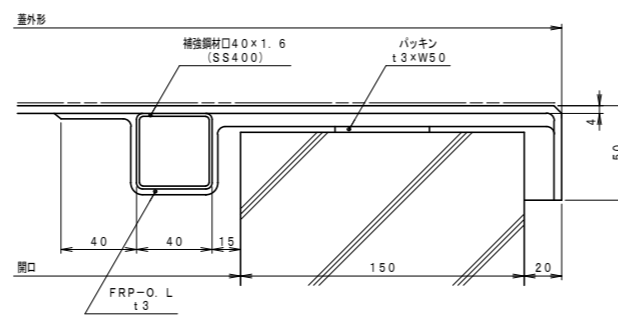
平面図④  
S=1:10



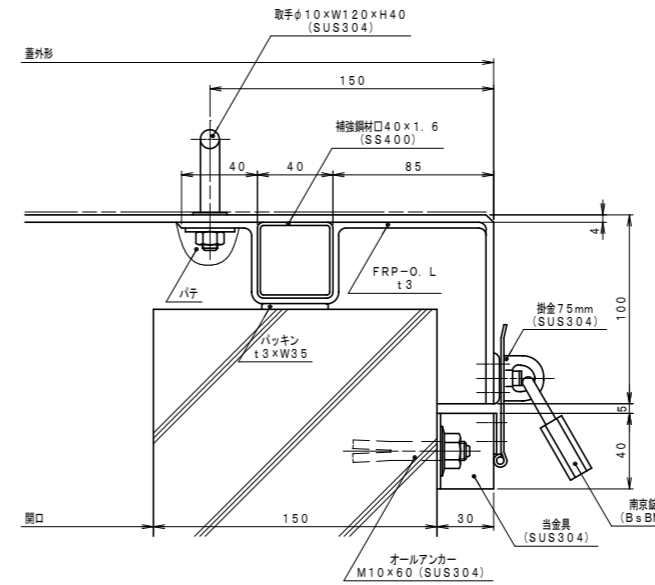
A-A断面図  
S=1:2



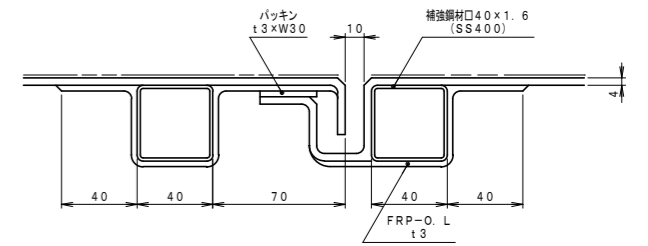
B-B断面図  
S=1:2



C-C断面図  
S=1:2



D-D断面図  
S=1:2



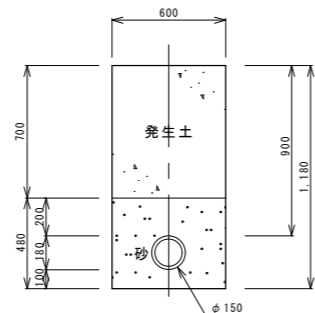
注記  
設計荷重 3.6 kN/m<sup>2</sup> (360 kg/m<sup>2</sup>)  
色調 ブルー

※施工時に蓋の寸法を現地にて確認する。

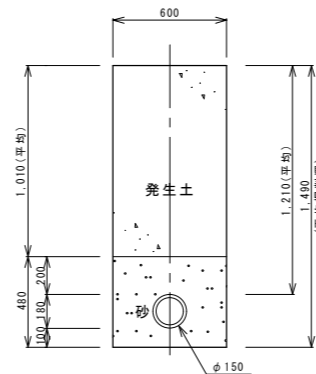
令和4年度 上水道災害復旧工事			
人孔詳細図 (FRP蓋) 縮尺 図示			
箕輪町 上古田			
照査	設計	製図	
図面番号 12 業中之 11			
箕輪町役場			

導水管

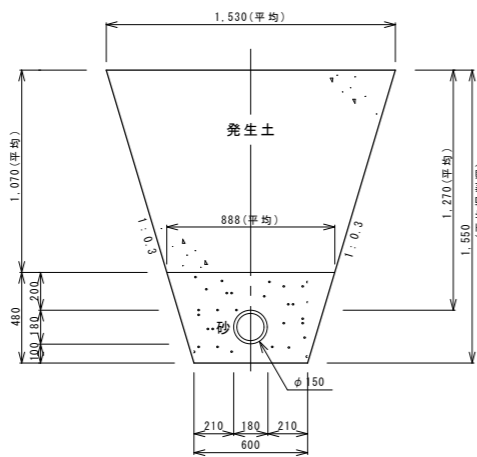
①-1  
未舗装



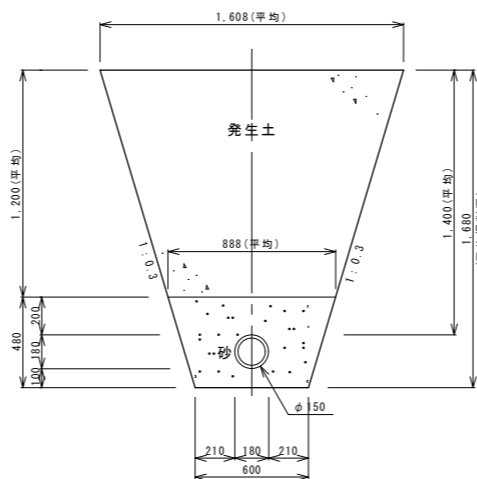
①-2  
未舗装



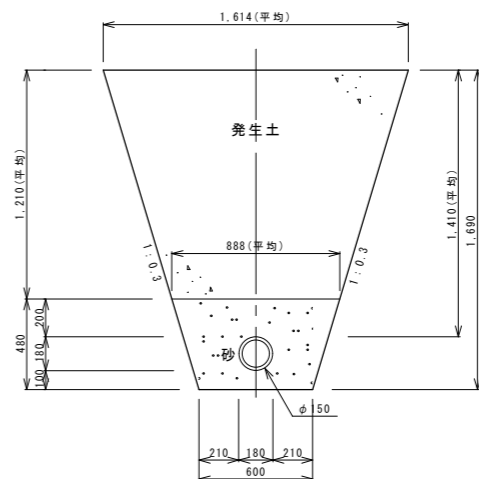
②-1  
未舗装



②-2  
未舗装



②-3  
未舗装



令和4年度			
上水道災害復旧工事			
標準掘削断面図	縮尺	図示	
箕輪町 上古田			
照査	設計	製図	
図面番号 12 葉中之 12			
箕輪町役場			