

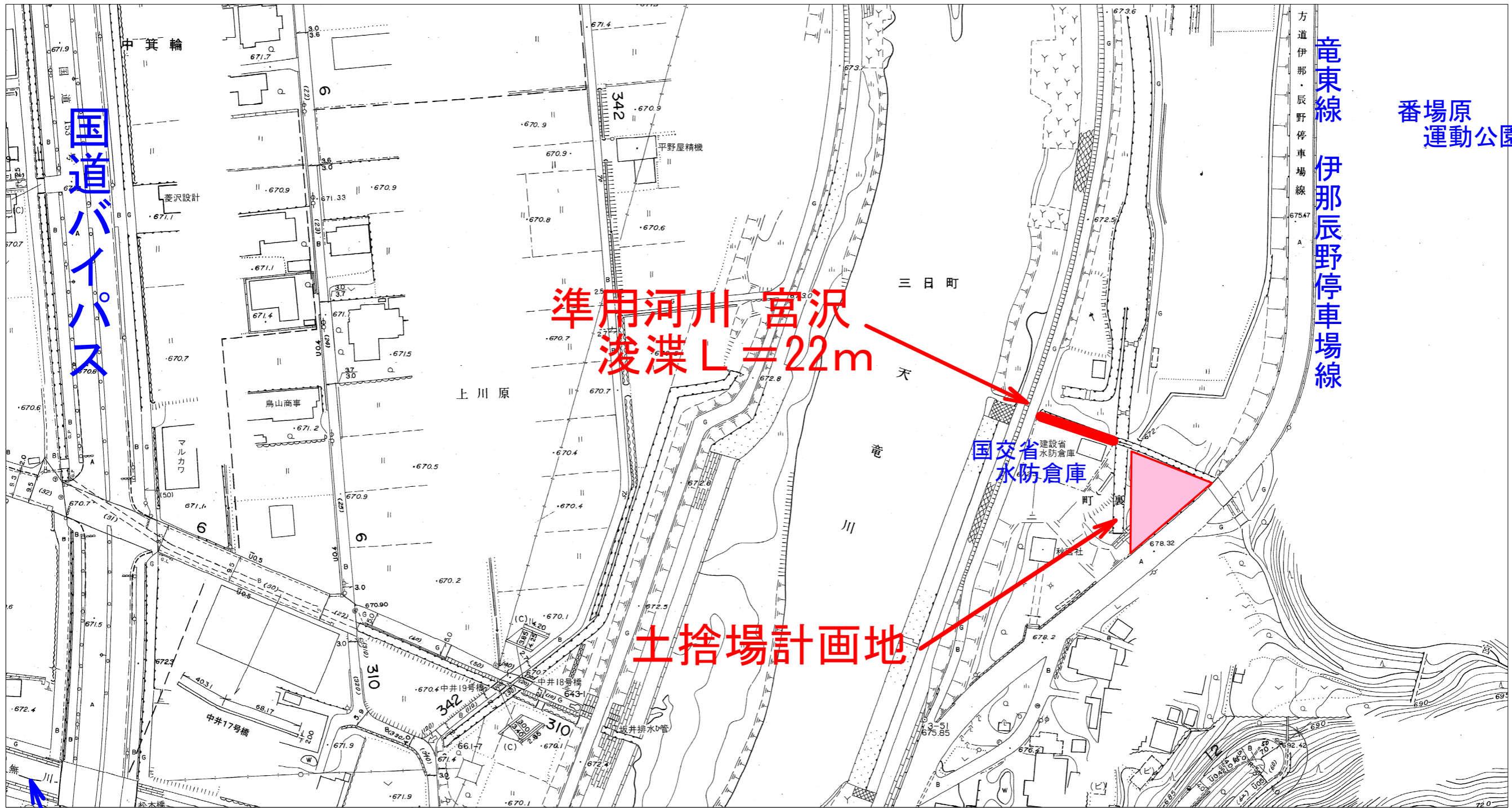
# 位置図



準用河川 宮沢

準用河川 玄ヶ沢

準用河川 吉田ヶ沢



帯無川

準用河川 宮沢  
浚渫 L=22m

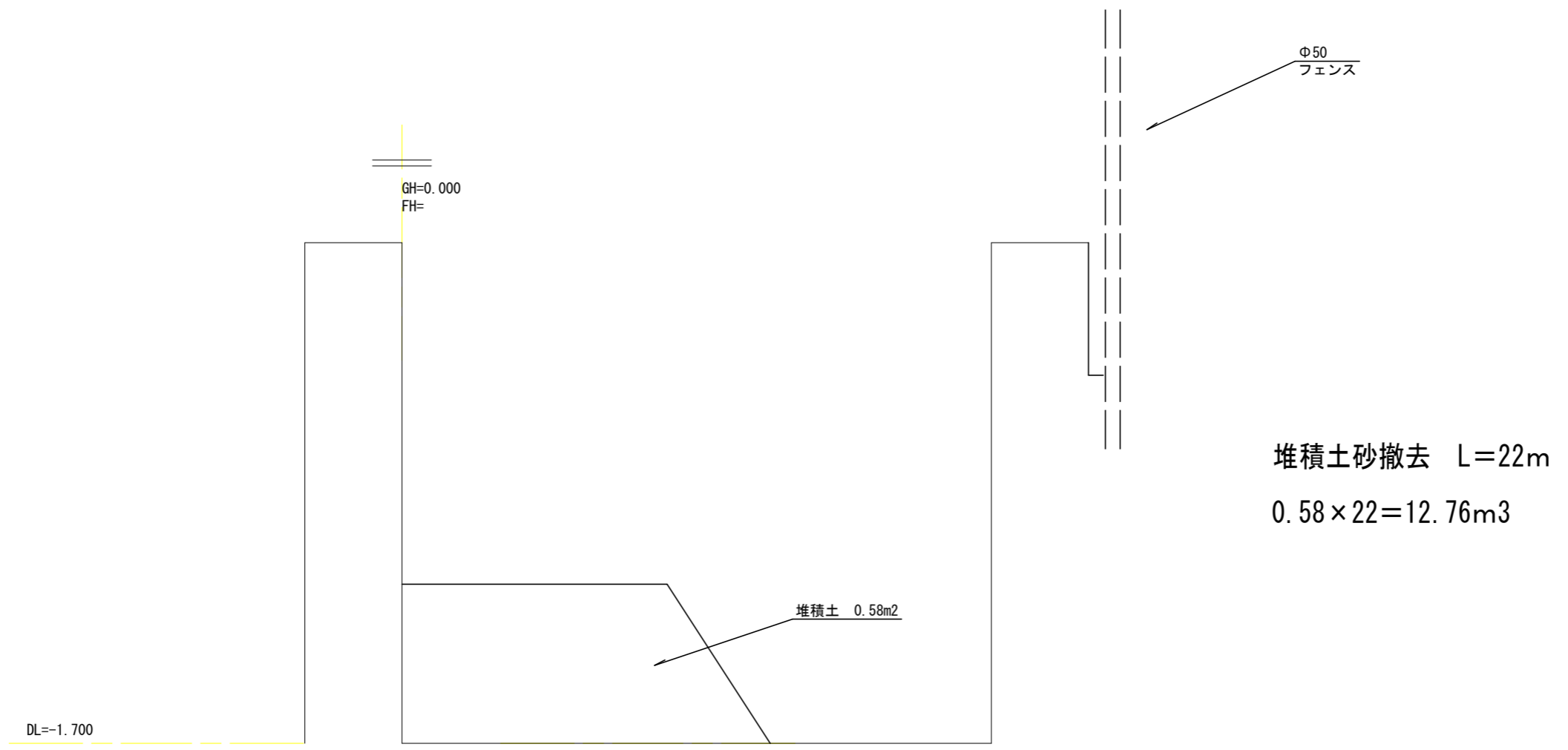
土捨場計画地

国交省 建設省  
水防倉庫

竜東線 伊那辰野停車場線

番場原  
運動公園

# 標準断面図 S=1 : 20



令和	4	年度	河川浚渫	工事
番号	1/1	平面図・断面図	縮尺	図示
準用河川宮沢				
	照査	設計	製図	金澤
箕輪町役場				

# 玄ヶ沢線形地形図

scale=1:1000



点名	X座標	Y座標	標高
G401	-10890.166	-45619.997	668.000
G402	-10876.686	-45496.789	668.366
G403	-10830.410	-45376.870	669.947

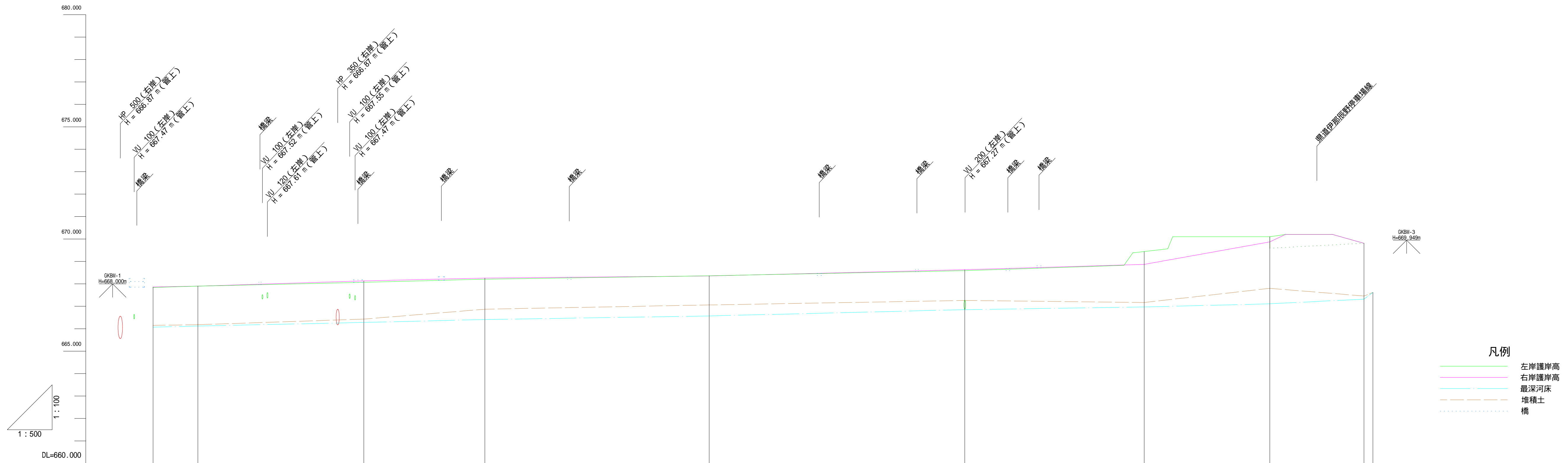
点名	X座標	Y座標	標高
G26.0L2.2	-10892.201	-45616.073	0.000
G36.0L2.3	-10890.938	-45606.101	0.000
G73.0L2.5	-10886.459	-45569.372	0.000
G100.0L2.3	-10883.533	-45542.530	0.000
G150.0L2.3	-10875.822	-45493.595	0.000
G207.0L2.5	-10855.270	-45440.745	0.000
G247.0L2.5	-10841.562	-45403.850	0.000
G275.0L3.2	-10830.356	-45378.323	0.000



IP	IP間方向角	IA	R	TL	SL	CL	IP間距離	X座標	Y座標
G0.0	40-59-34						6.000	-10908.830	-45636.155
G6.0	44-58-55	3-59-21					9.000	-10904.301	-45632.219
G15.0	52-40-49	7-41-54					4.000	-10897.935	-45625.857
G19.0	80-42-36	28-01-47					7.000	-10895.510	-45622.676
G26.0	83-21-22	2-38-46					10.000	-10894.380	-45615.768
G36.0	83-21-21	0-00-01					37.000	-10893.223	-45605.835
G73.0	83-21-21	0-00-01					54.000	-10888.942	-45569.083
G127.0	81-00-02	2-21-19					14.000	-10882.694	-45515.446
G141.0	74-04-11	6-55-51					15.000	-10880.504	-45501.618
G156.0	68-19-40	5-44-31					7.000	-10876.387	-45487.194
G163.0	62-51-20	5-28-20					13.000	-10873.802	-45480.689
G176.0	59-28-32	3-22-48					10.000	-10867.871	-45469.121
G186.0	71-55-31	12-26-59					8.000	-10862.792	-45460.507
G194.0	78-57-35	7-02-04					10.000	-10860.310	-45452.902
G204.0	76-39-48	2-17-47					3.000	-10858.395	-45443.087
G207.0	76-39-38	0-00-10					7.000	-10857.703	-45440.168
G214.0	70-49-11	5-50-27					22.000	-10856.088	-45433.357
G236.0	62-46-58	8-02-13					11.000	-10848.860	-45412.578
G247.0	67-21-29	4-34-31					5.000	-10843.829	-45402.796
G252.0	67-22-07	0-00-38					10.000	-10841.904	-45398.181
G262.0	71-20-08	3-58-01					6.000	-10838.056	-45388.951
G268.0	65-24-30	5-55-38					7.000	-10836.136	-45383.267
G275.0	61-52-45	3-31-46					21.000	-10833.223	-45376.902
G296.0								-10823.325	-45358.381

令和4年度 箕輪町管理河川浚渫事業 河川測量 業務委託		
番号	線形地形図	縮尺 1:1000
準用河川 玄ヶ沢		
箕輪町 三日町		
設計会社		
測量会社	株式会社 峰コンサル	
調査会社		
箕輪町		

縦断面図 A1 V=1:100 A3 V=1:200  
H=1:500 H=1:1000  
玄ヶ沢



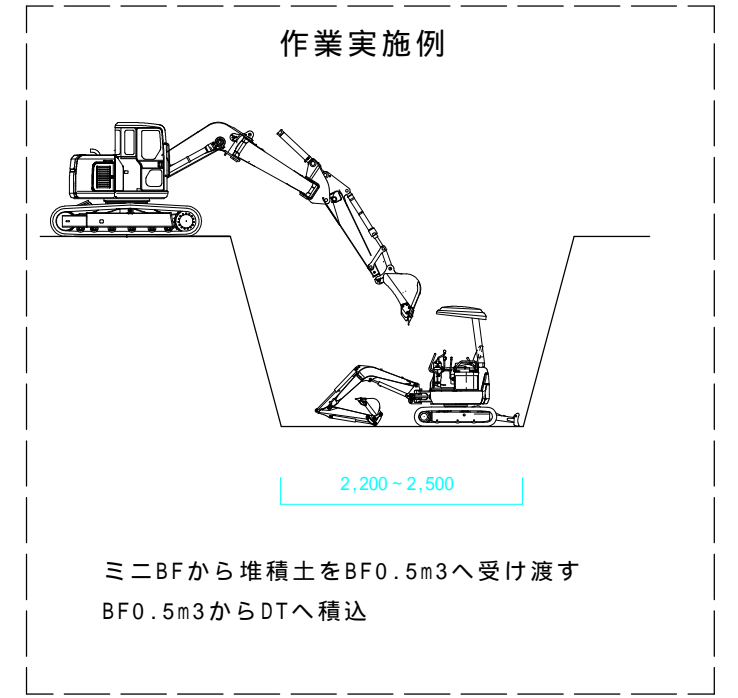
勾配											
切土	0.080	0.068	0.164	0.491	0.472	0.434	0.587	0.690	0.240	0.000	
計画高	666.070	666.112	666.266	666.379	666.568	666.626	666.993	667.110	667.220	667.620	
地盤高	666.15	666.18	666.43	666.87	667.06	667.26	667.56	667.80	667.46	667.62	
追加距離	26.000	36.000	73.000	100.000	150.000	207.000	247.000	275.000	296.000	298.000	
単距離	0.000	10.000	37.000	27.000	50.000	57.000	40.000	28.000	21.000	2.000	
測点区	626.0	636.0	673.0	6100.0	6160.0	6207.0	6247.0	6275.0	6296.0	6298.0	

- 凡例
- 左岸護岸高
  - 右岸護岸高
  - 最深河床
  - - - 堆積土
  - - - 橋

令和4年度 箕輪町管理河川改修事業 河川測量 業務委託			
番号	1 / 4	縦断面図	縮尺 図示
専用河川 玄ヶ沢			
箕輪町 三日町			
設計会社	株式会社 三井		
測量会社	株式会社 三井		
調査会社	株式会社 三井		
箕輪町			

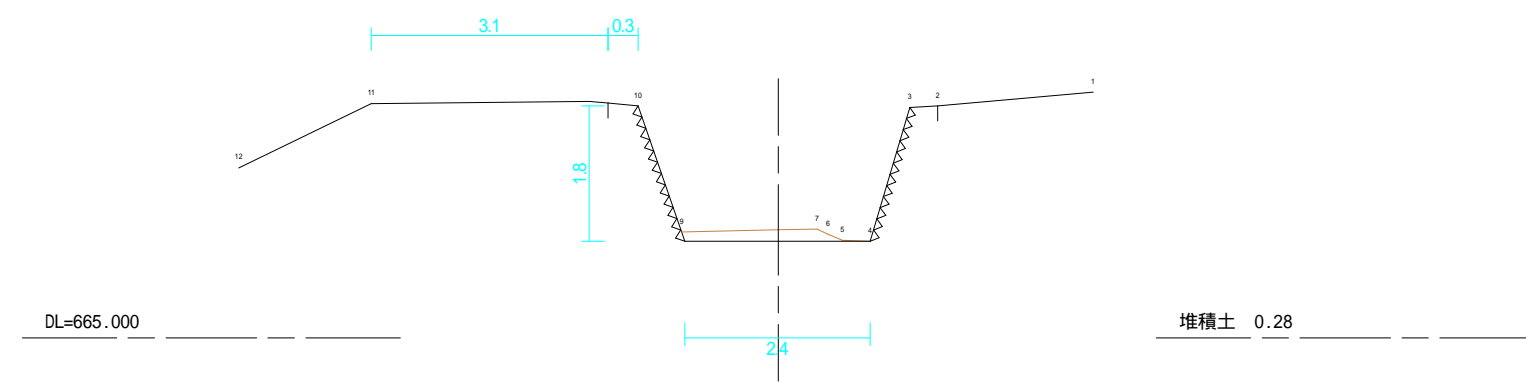
横断面図 A1 S=1:100  
A3 S=1:200

玄ヶ沢



G73.0

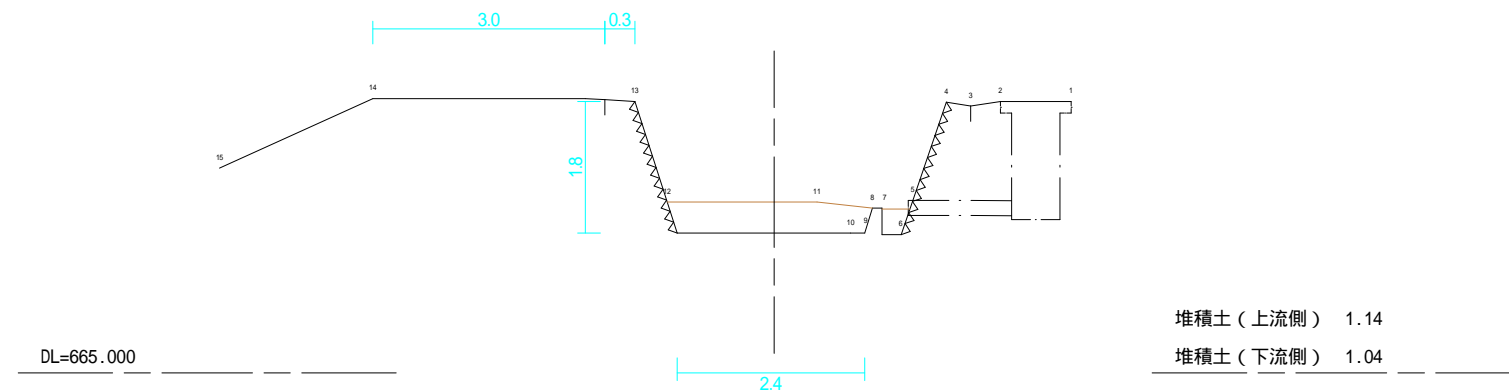
GH=666.43  
FH=666.266



36.0~73.0堆積土なし

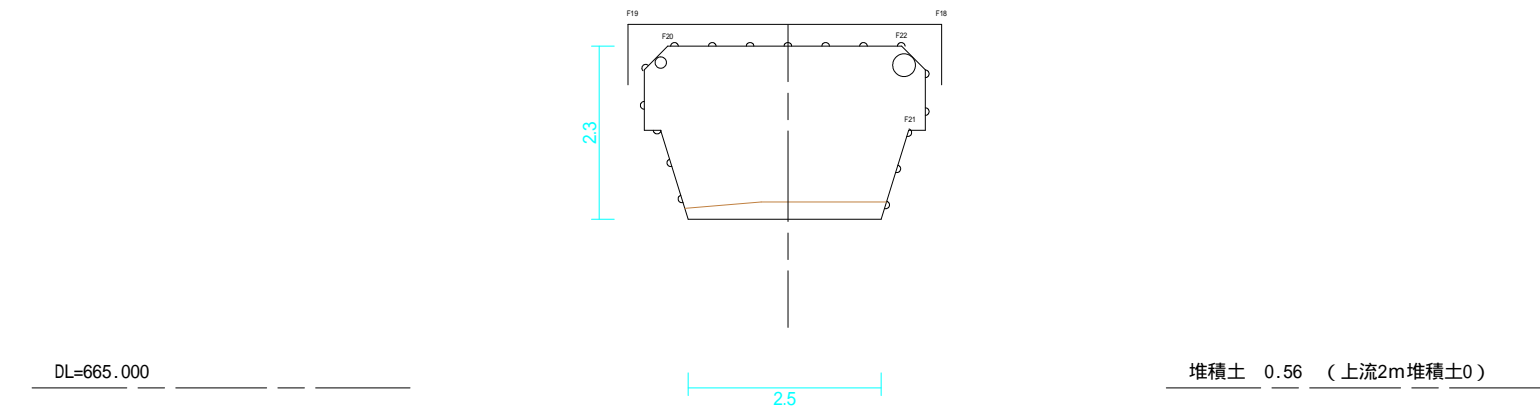
G207.0

GH=667.26  
FH=666.826



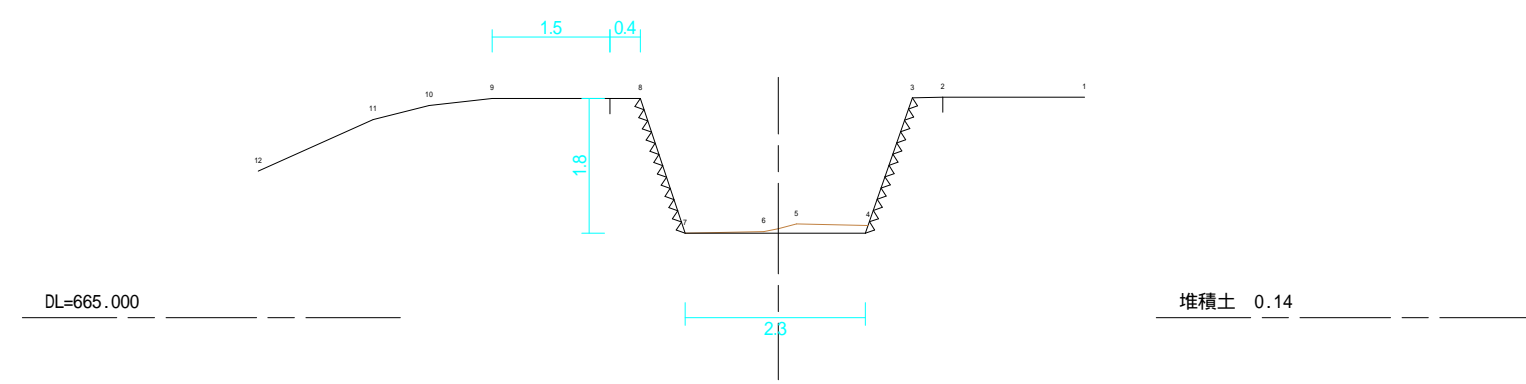
G296.0

GH=667.46  
FH=667.620



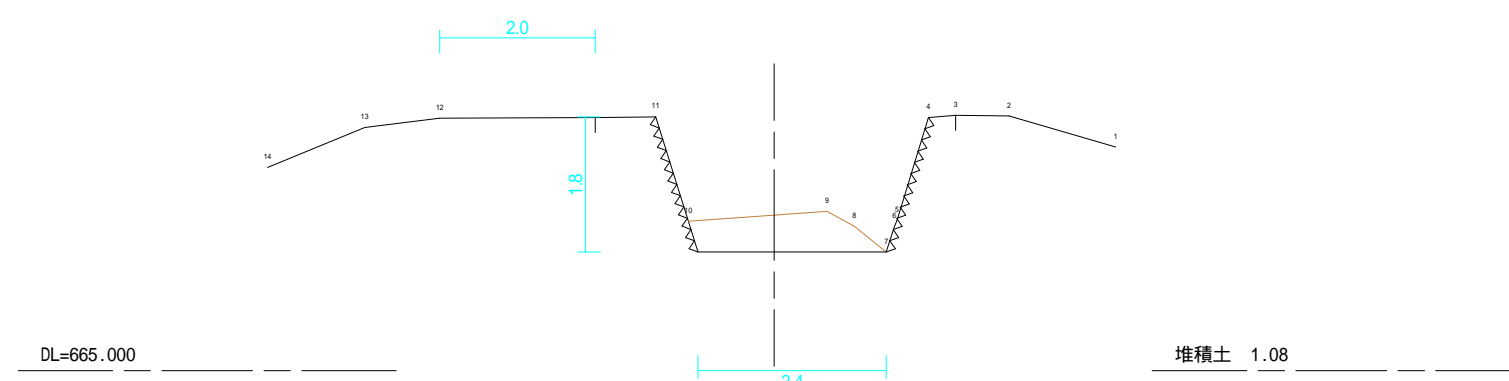
G36.0

GH=665.16  
FH=666.112



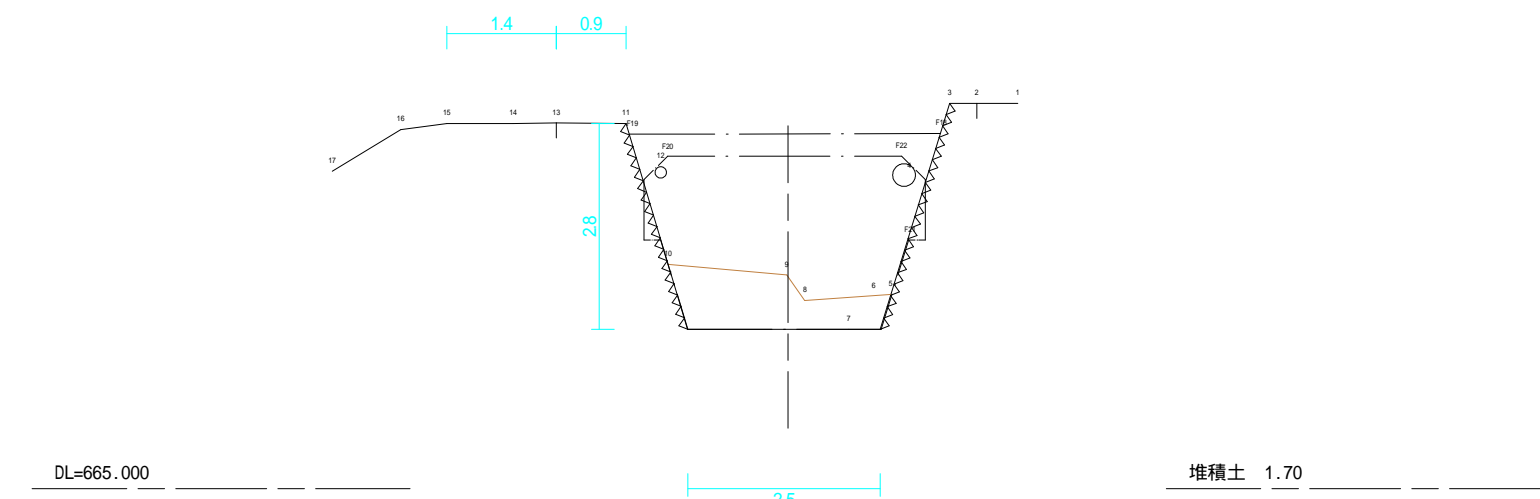
G150.0

GH=667.06  
FH=666.588



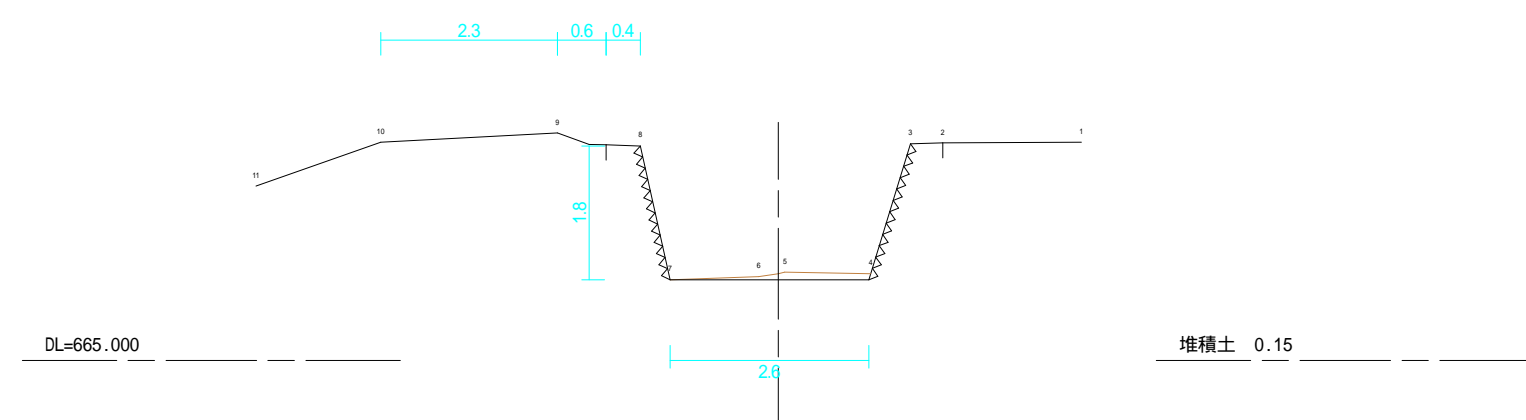
G275.0

GH=667.80  
FH=667.110



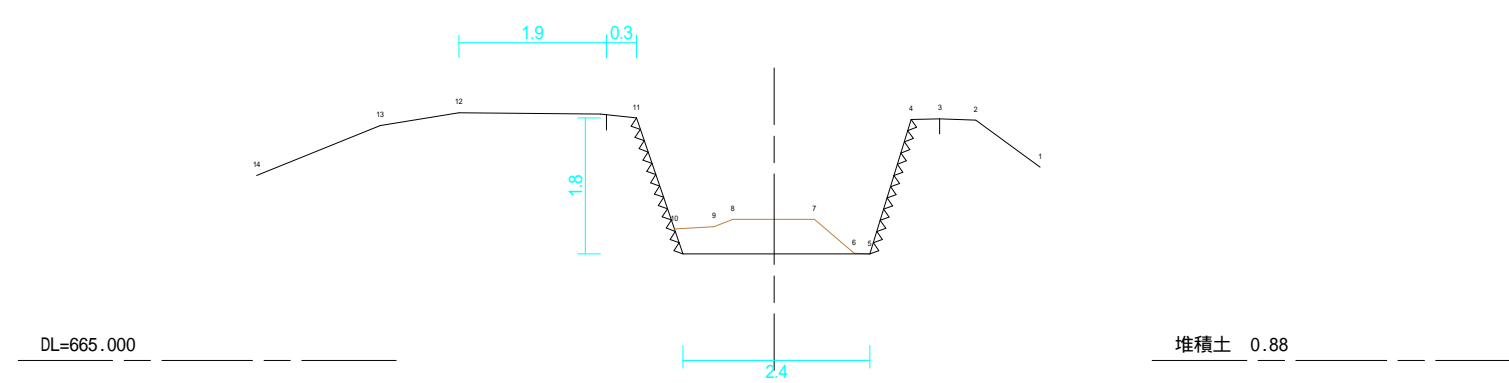
G26.0

GH=666.16  
FH=666.070



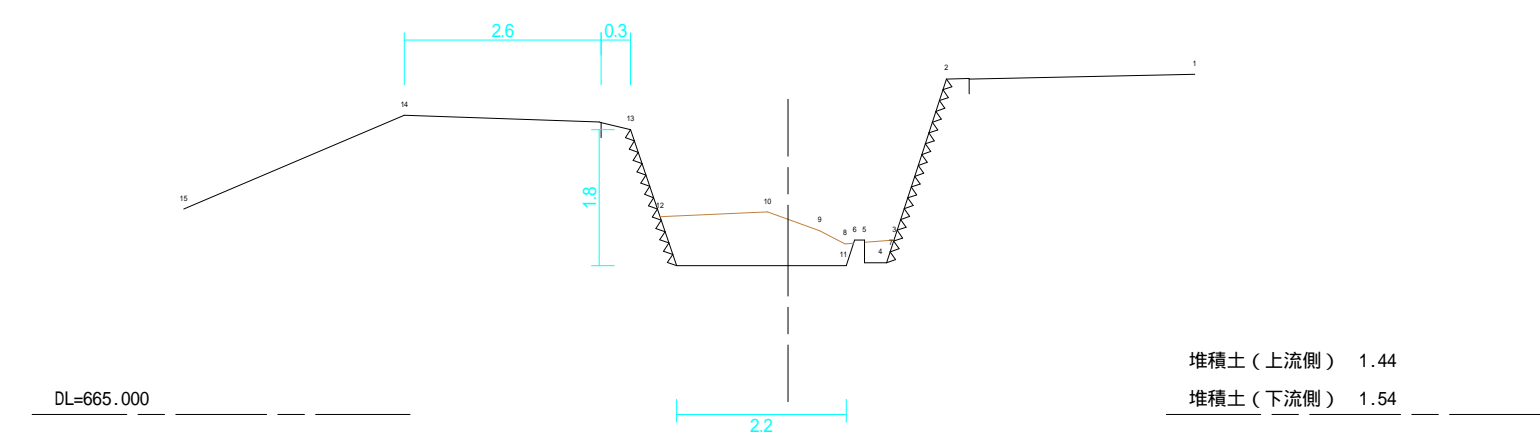
G100.0

GH=666.87  
FH=666.379



G247.0

GH=667.58  
FH=666.993



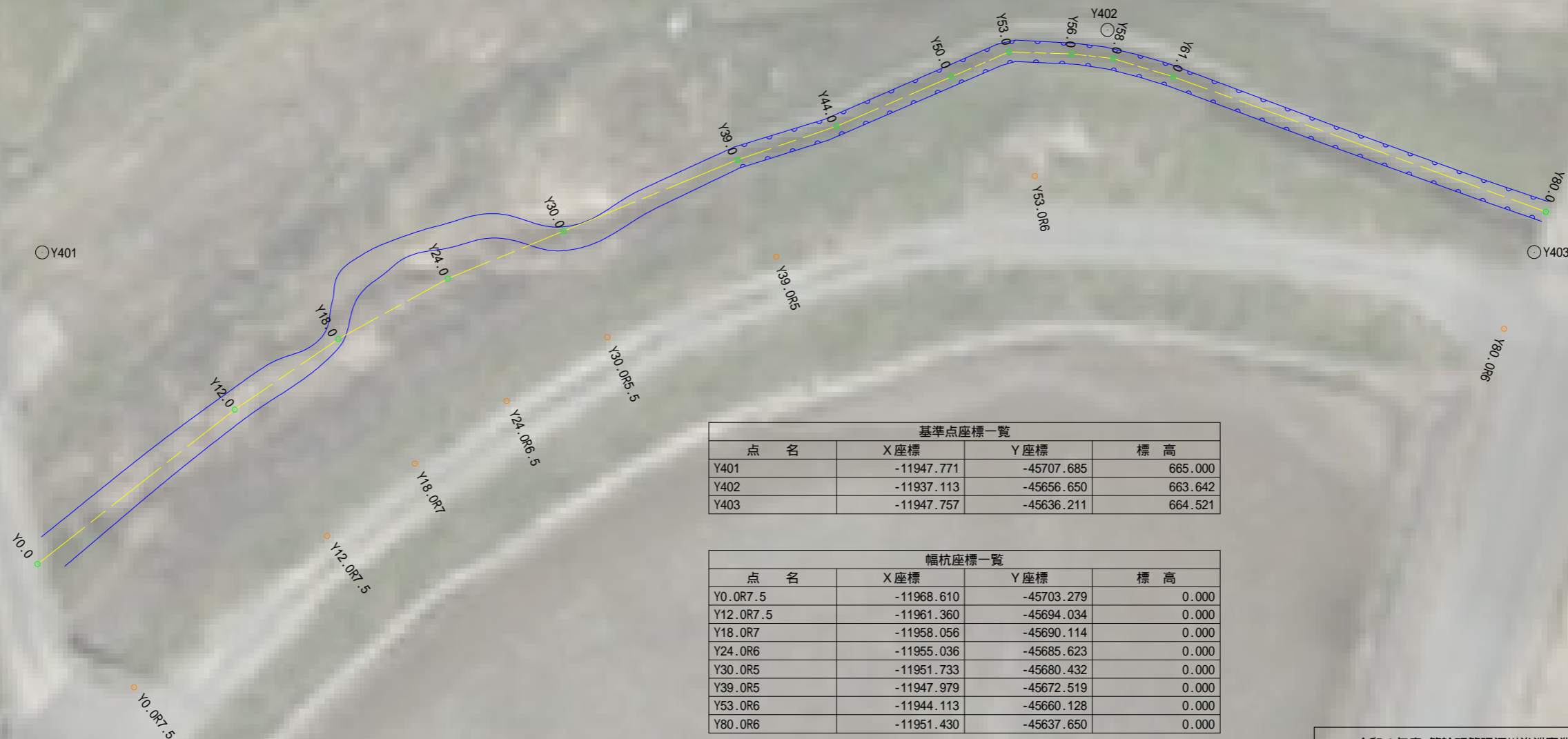
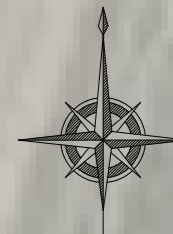
0.0~26.0堆積土なし

下流から上流を見る

令和4年度 箕輪町管理河川改修事業 河川測量 業務委託			
番号	2 / 4	横断面図	縮尺 図示
専用河川 玄ヶ沢			
箕輪町 三日町			
設計会社			
測量会社	株式会社 株式会社 株式会社		
調査会社	株式会社 株式会社 株式会社		
箕輪町			

# 吉田ヶ沢線形地形図

scale=1:250



点名	X座標	Y座標	標高
Y401	-11947.771	-45707.685	665.000
Y402	-11937.113	-45656.650	663.642
Y403	-11947.757	-45636.211	664.521

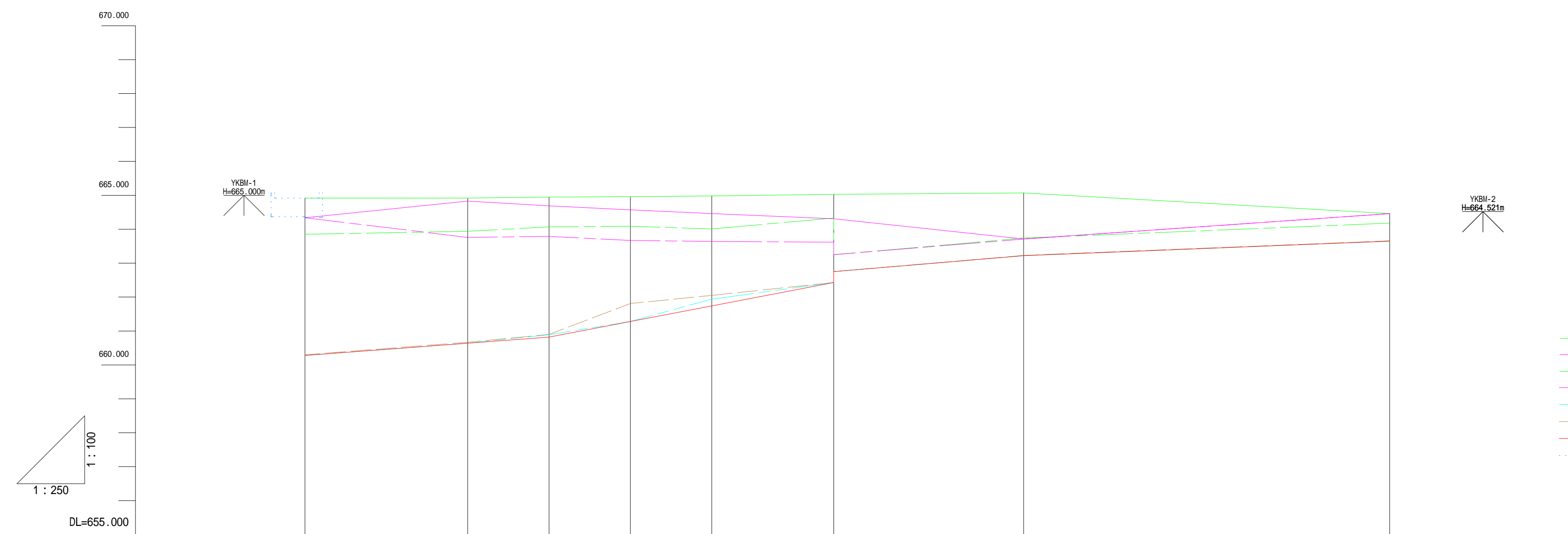
点名	X座標	Y座標	標高
Y0.0R7.5	-11968.610	-45703.279	0.000
Y12.0R7.5	-11961.360	-45694.034	0.000
Y18.0R7	-11958.056	-45690.114	0.000
Y24.0R6	-11955.036	-45685.623	0.000
Y30.0R5	-11951.733	-45680.432	0.000
Y39.0R5	-11947.979	-45672.519	0.000
Y53.0R6	-11944.113	-45660.128	0.000
Y80.0R6	-11951.430	-45637.650	0.000

IP	IP間方向角	IA	R	TL	SL	CL	IP間距離	X座標	Y座標
Y0.0	51-55-16						12.000	-11962.706	-45707.905
Y12.0	55-45-33	3-50-17					6.000	-11955.305	-45698.459
Y18.0	66-24-01	10-38-28					6.000	-11951.929	-45693.499
Y24.0	66-54-02	0-30-01					6.000	-11949.527	-45688.001
Y30.0	64-41-16	2-12-46					9.000	-11947.173	-45682.482
Y39.0	72-26-44	7-45-29					5.000	-11943.325	-45674.346
Y44.0	66-32-02	5-54-42					9.000	-11941.817	-45669.579
Y53.0	90-29-48	23-57-45					3.000	-11938.233	-45661.323
Y56.0	96-39-47	6-09-59					2.000	-11938.259	-45658.323
Y58.0	105-19-44	8-39-57					3.000	-11938.491	-45656.337
Y61.0	110-02-04	4-42-20					19.000	-11939.284	-45653.444
Y80.0								-11945.793	-45635.594

令和4年度 箕輪町管理河川浚渫事業 河川測量 業務委託			
番号	線形地形図	縮尺	1:250
準用河川 吉田ヶ沢			
箕輪町 三日町			
設計会社			
測量会社	株式会社 峰コンサル		
調査会社			
箕輪町			

縦断面図 A1 V=1:100 A3 V=1:200  
H=1:500 H=1:1000

吉田ヶ沢



凡例

- 左岸堤防高
- 右岸堤防高
- 左岸護岸高
- 右岸護岸高
- 最深河床
- 堆積土
- 計画高
- 橋

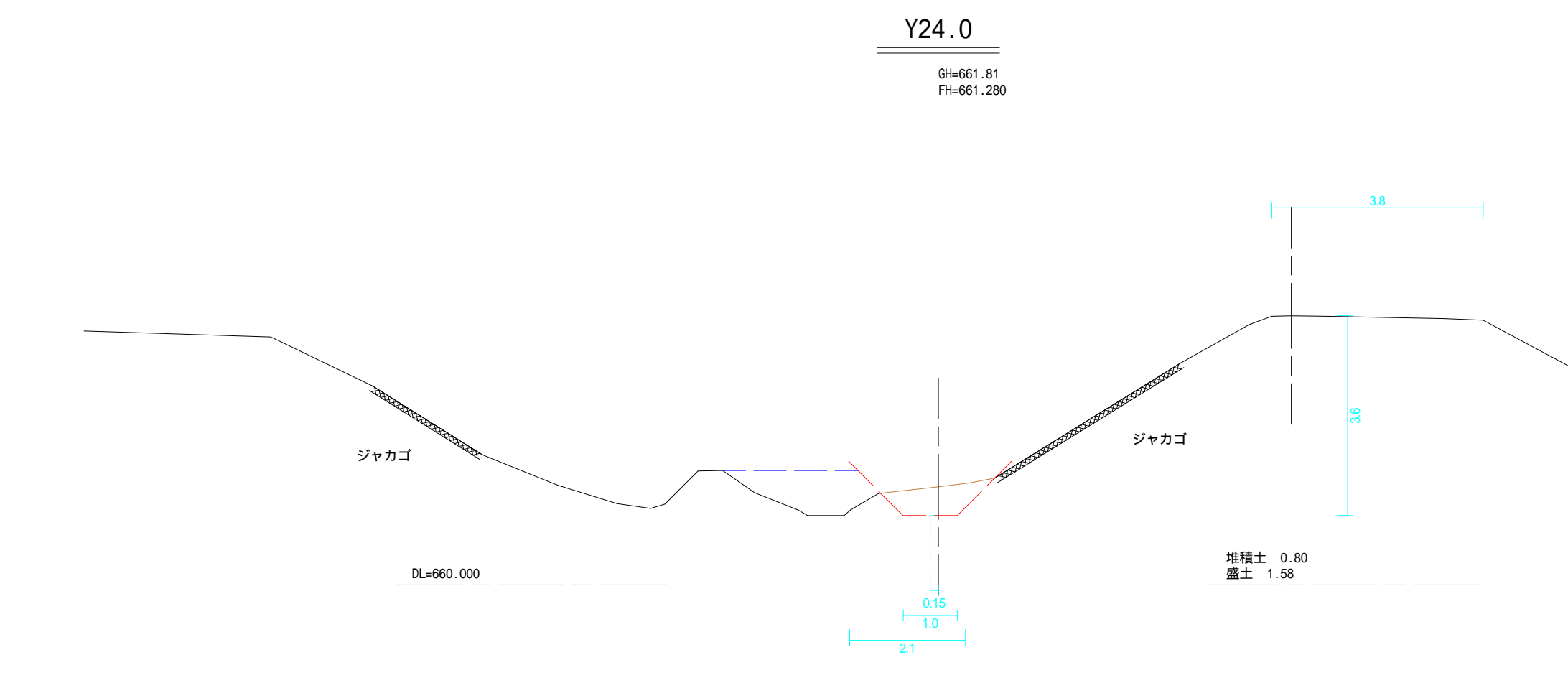
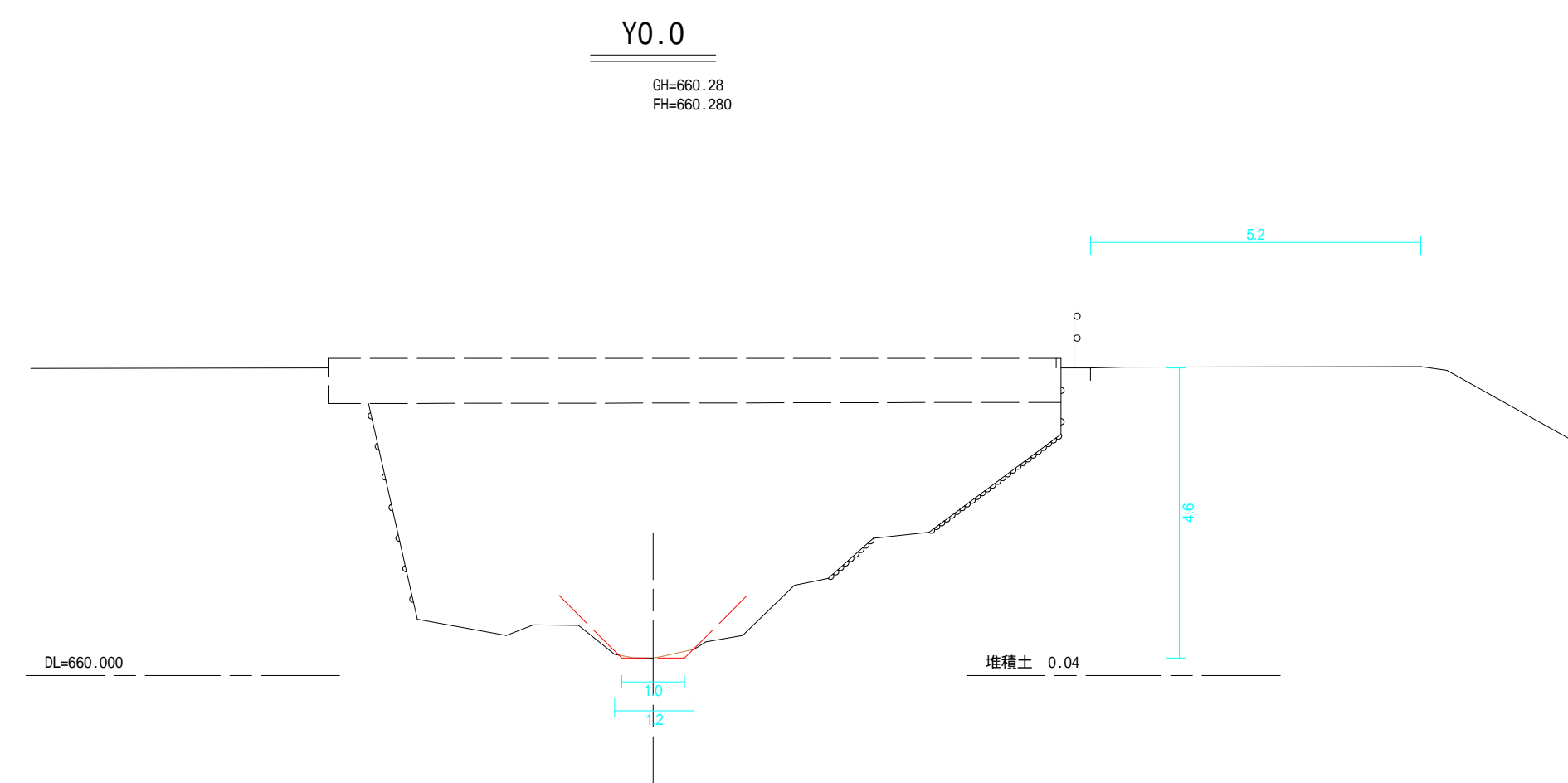
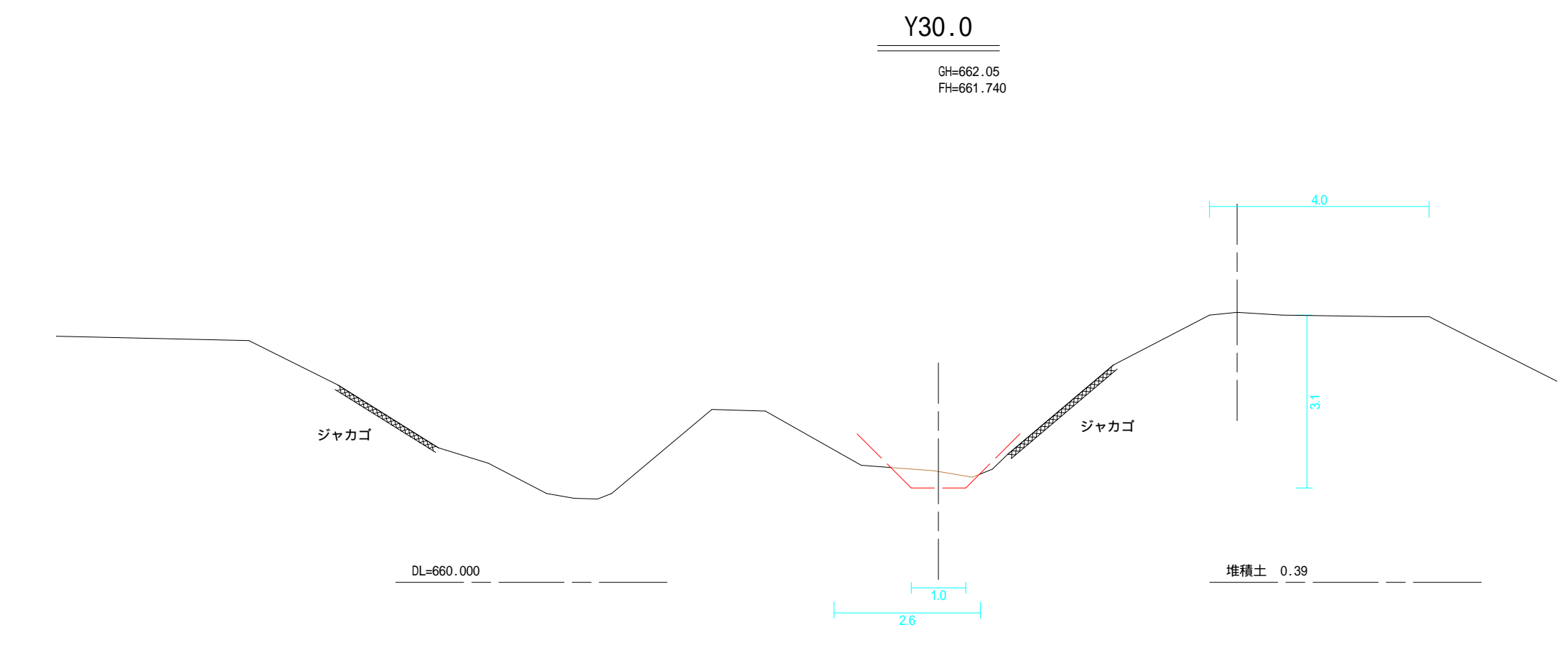
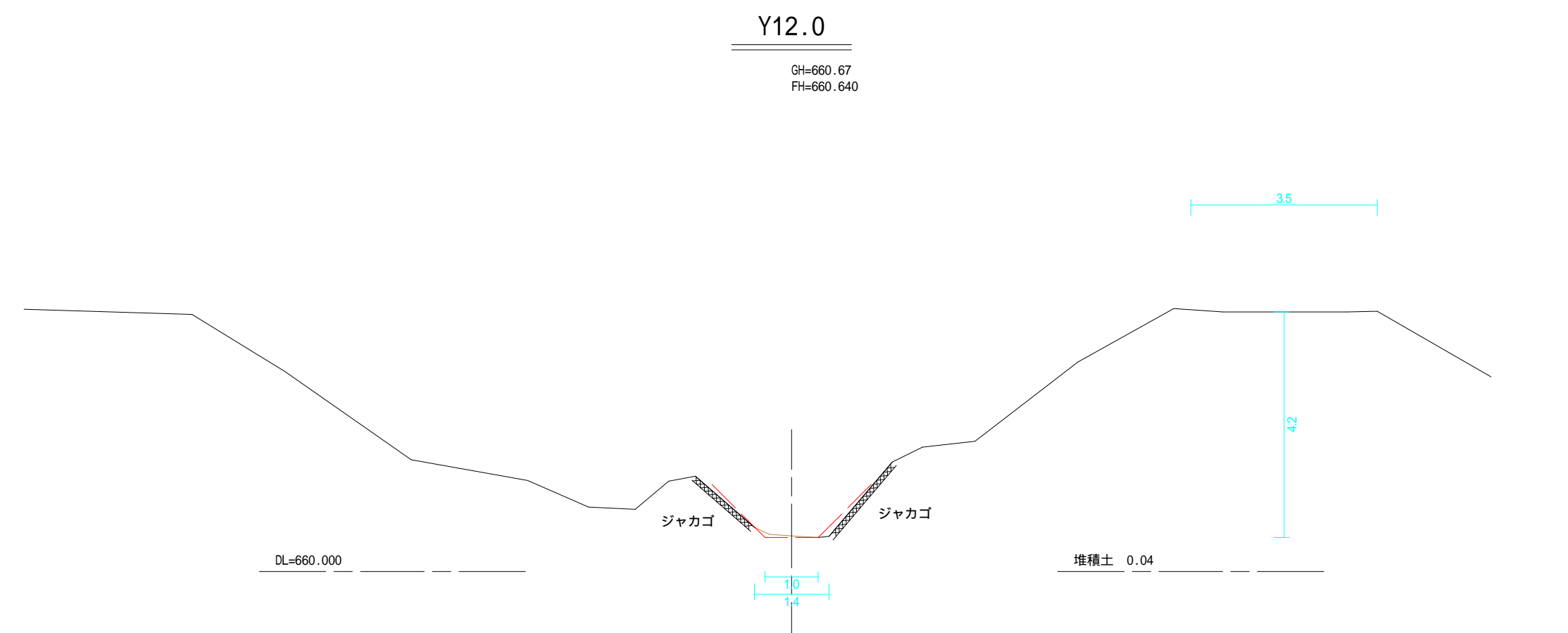
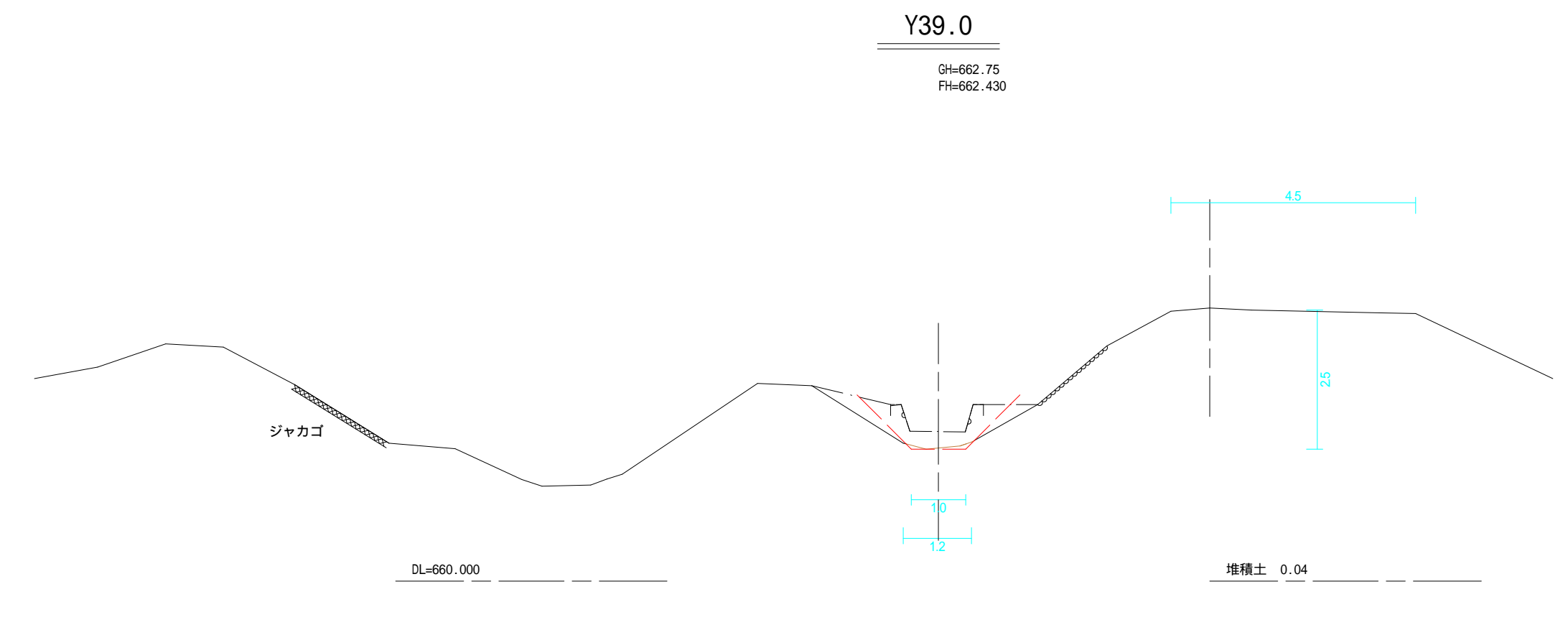
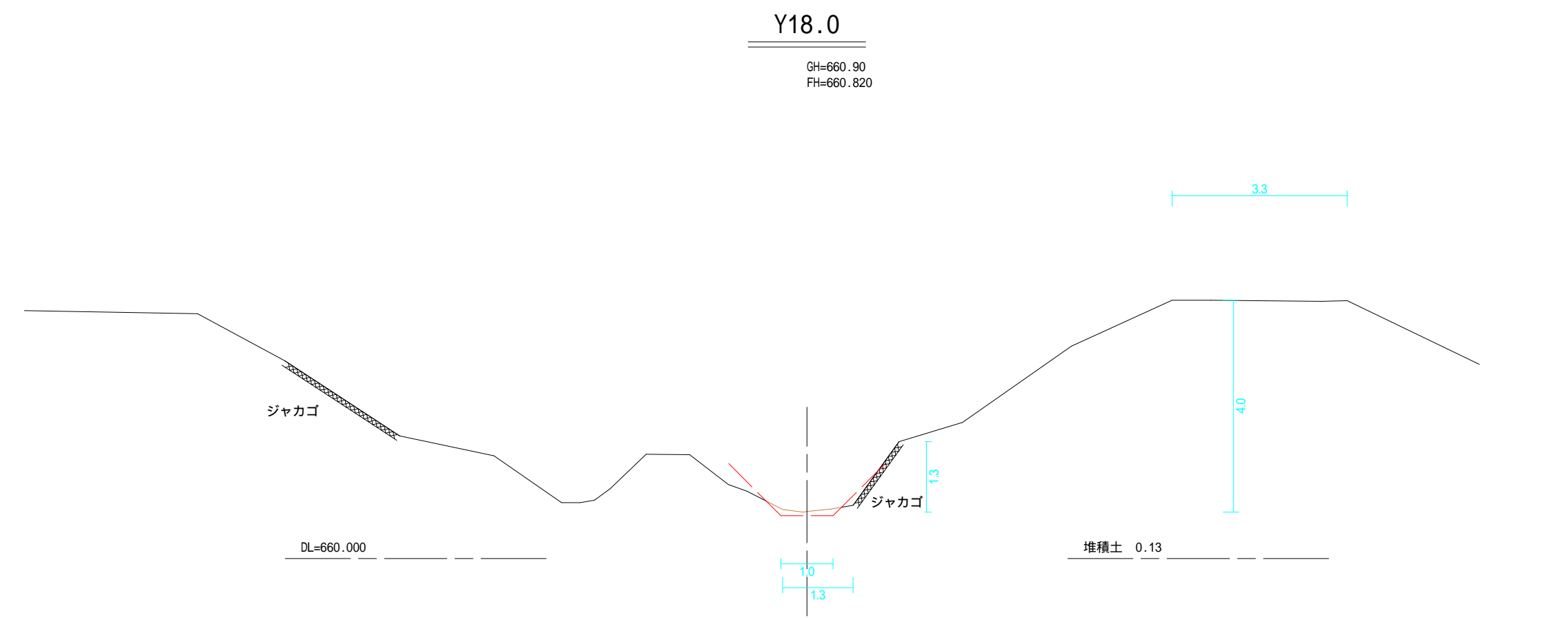
勾配								
切土	0.020	0.030	0.080	0.530	0.310	0.320 0.000	0.010	0.010
計画高	660.280	660.640	660.920	661.280	661.740	662.430 662.750	663.220	663.660
地盤高	660.30	660.67	660.90	661.81	662.05	662.75	663.23	663.66
追加距離	0.000	12.000	18.000	24.000	30.000	39.000	53.000	80.000
単距離	0.000	12.000	6.000	6.000	6.000	9.000	14.000	27.000
測点号	Y0.0	Y12.0	Y18.0	Y24.0	Y30.0	Y39.0	Y53.0	Y80.0

令和4年度 箕輪町管理河川改修事業 河川測量 業務委託			
番号	3 / 4	縦断面図	縮尺 図示
專用河川 吉田ヶ沢			
箕輪町 三日町			
設計会社			
測量会社	株式会社 株式会社 株式会社		
調査会社	株式会社 株式会社 株式会社		
箕輪町			



横断面図 A1 S=1:100  
A3 S=1:200  
吉田ヶ沢

39.0~80.0堆積土なし

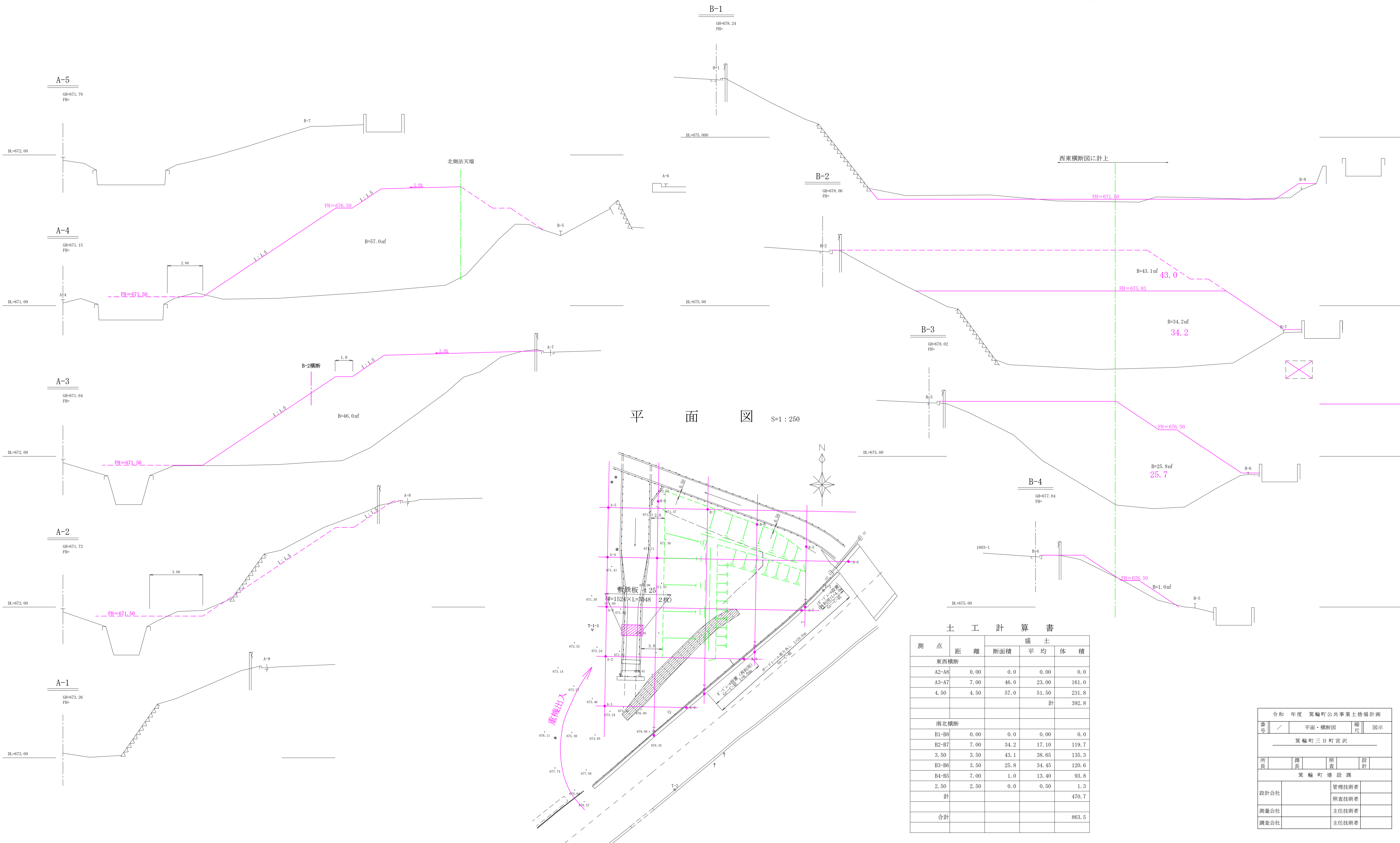


凡例	
	掘削
	盛土

令和4年度 箕輪町管理河川改修事業 河川測量 業務委託			
番号	4 / 4	横断面図	縮尺 図示
專用河川 吉田ヶ沢			
箕輪町 三日町			
設計会社			
測量会社	株式会社 株式会社 株式会社		
調査会社	株式会社 株式会社 株式会社		
箕輪町			

西東横断図 S=1:100

南北横断図 S=1:100



平面図 S=1:250

土工計算書

測点	距離	盛土		
		断面積	平均	体積
東西横断				
A2-A8	0.00	0.0	0.00	0.0
A3-A7	7.00	46.0	23.00	161.0
4.50	4.50	57.0	51.50	231.8
			計	392.8
南北横断				
B1-B8	0.00	0.0	0.00	0.0
B2-B7	7.00	34.2	17.10	119.7
3.50	3.50	43.1	38.65	135.3
B3-B6	3.50	25.8	34.45	120.6
B4-B5	7.00	1.0	13.40	93.8
2.50	2.50	0.0	0.50	1.3
			計	470.7
合計				863.5

令和 年度 箕輪町公共事業土捨場計画				
番号	/	平面・横断図	箱	図示
箕輪町三日町宮沢				
所長	課長	調査	設計	
箕輪町建設課				
設計会社		管理技術者		
測量会社		調査技術者		
調査会社		主任技術者		