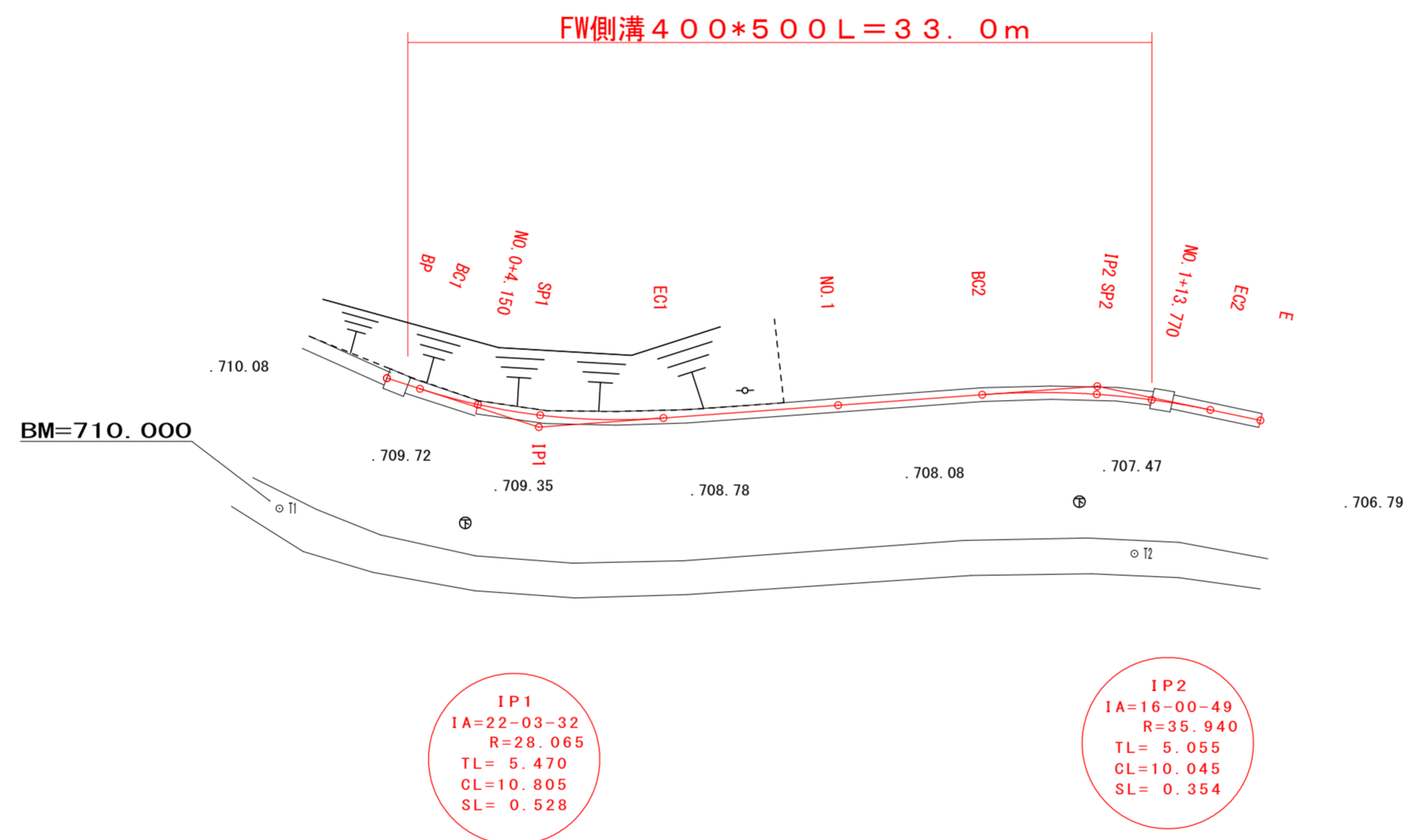
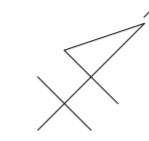


平面図

沢町道51号線

S=1:250



IP1
IA=22-03-32
R=28.065
TL= 5.470
CL=10.805
SL= 0.528

IP2
IA=16-00-49
R=35.940
TL= 5.055
CL=10.045
SL= 0.354

基準点座標一覧表

測点	X	Y
T1	100.000	100.000
T2	125.053	127.899

センター座標一覧表

測点	X	Y
BP	107.365	99.294
BC1	108.057	100.649
NO.0+4.150	109.361	102.930
SP1	110.962	105.194
EC1	114.684	109.100
NO.1	120.486	114.120
BC2	125.270	118.260
SP2	128.827	121.801
NO.1+13.770	130.356	123.677
EC2	131.855	125.802
E	133.080	127.680
IP1	110.547	105.520
IP2	129.093	121.568

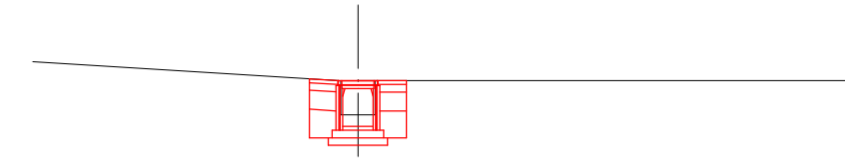
令和 4 年度 町単独側溝改修工事			
番号	/	平面図	縮尺 1 : 250
町道51号線 箕輪町沢 北小学校前			
所長	課長	照査	設計
設計会社		管理技術者	
		照査技術者	
測量会社		主任技術者	
調査会社		主任技術者	

沢 町 道 5 1 号 線

NO. 1+13. 770

GH=707. 43
FH=707. 43

掘削	C	0.8
盛土	C1	0.0
床堀	B1	0.0
土		
良質土埋戻	R1	0.2
工		
不陸修正	W1	0.0
舗		
下層路盤工	W2	0.35
装		
上層路盤工	W3	0.35
表層工	W3	0.38

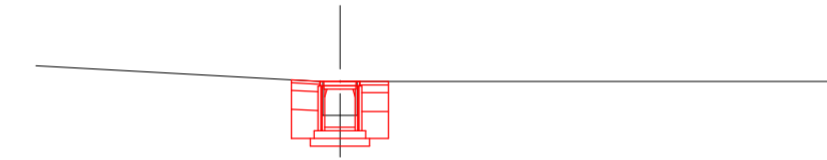


DL=705. 0

NO. 1

GH=708. 31
FH=708. 31

掘削	C	0.8
盛土	C1	0.0
床堀	B1	0.0
土		
良質土埋戻	R1	0.2
工		
不陸修正	W1	0.0
舗		
下層路盤工	W2	0.35
装		
上層路盤工	W3	0.35
表層工	W3	0.38

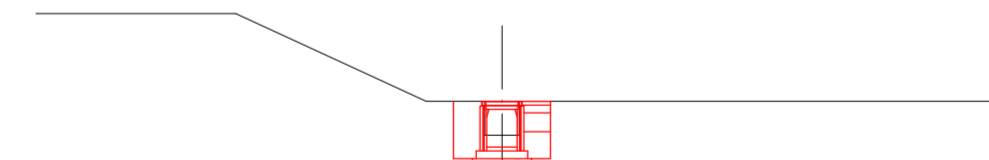


DL=705. 0

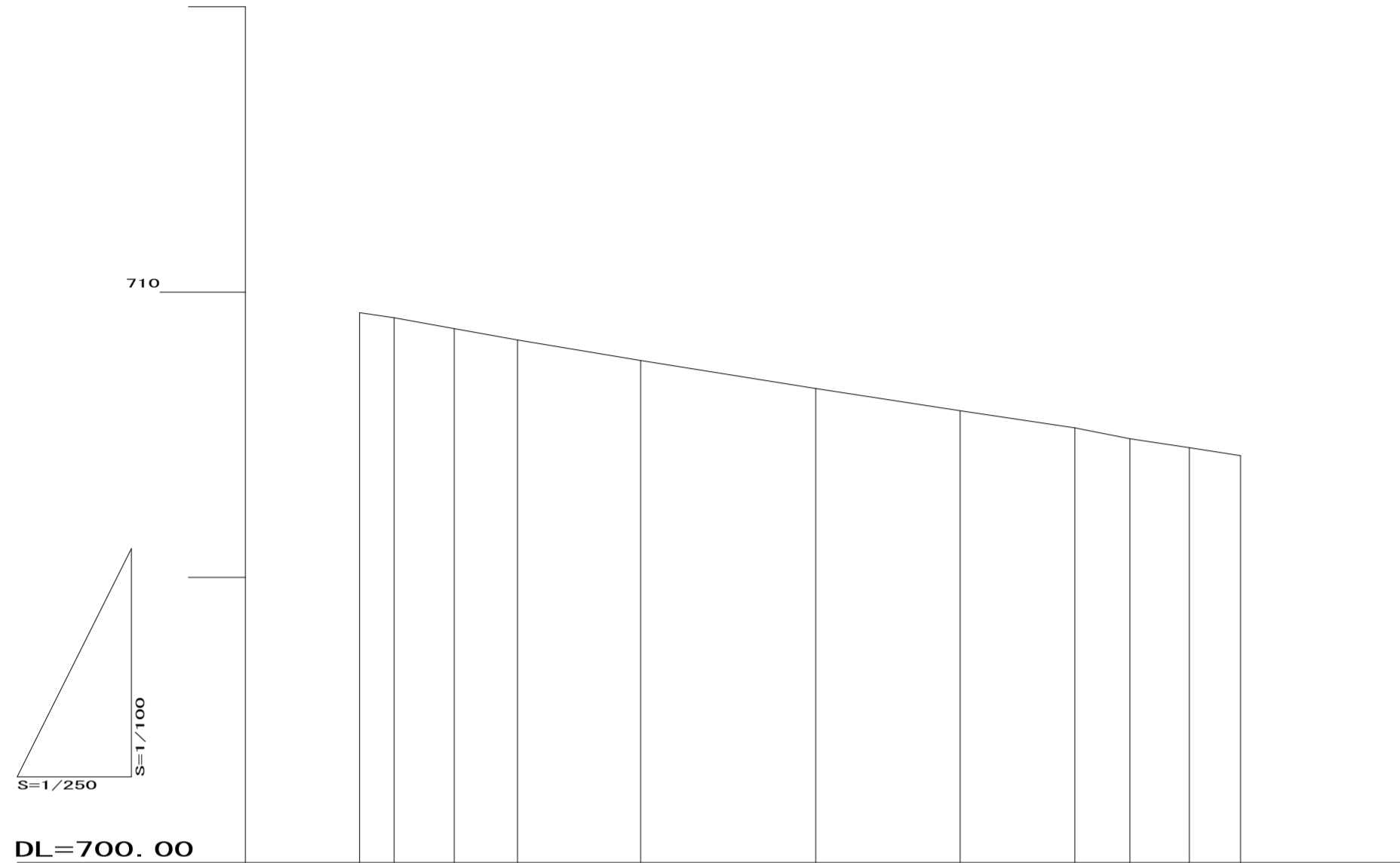
NO. 0+4. 150

GH=709. 36
FH=709. 36

掘削	C	0.8
盛土	C1	0.0
床堀	B1	0.0
土		
良質土埋戻	R1	0.4
工		
不陸修正	W1	0.0
舗		
下層路盤工	W2	0.35
装		
上層路盤工	W3	0.35
表層工	W3	0.38



DL=705. 0



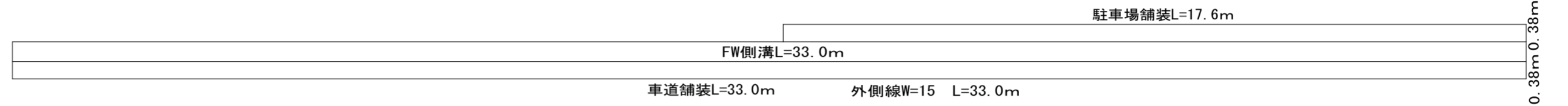
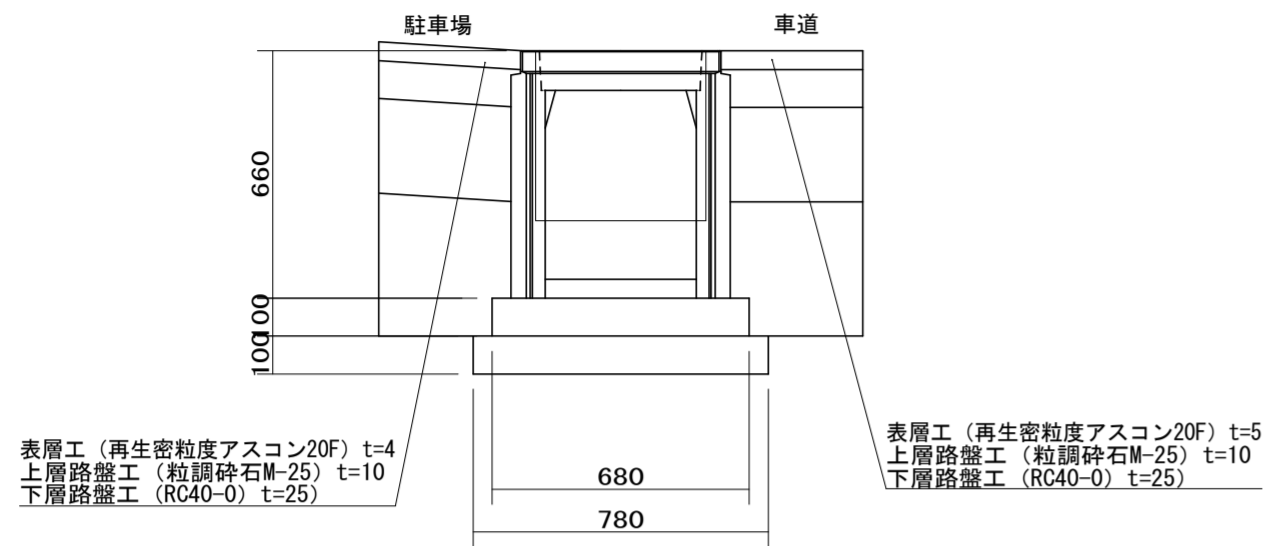
勾 配 図											
盛 高											
切 深											
計 画 高			709.55	709.36	709.16	708.80	708.31	707.92	707.62	707.43	
地 盤 高	709.64	709.55	709.36	709.16	708.80	708.31	707.92	707.62	707.43	707.27	707.13
単 距 離	0.000	1.522	2.628	2.774	5.403	7.673	6.327	5.022	2.421	2.601	2.242
追 加 距 離	0.000	1.522	4.150	6.924	12.327	20.000	26.327	31.349	33.770	36.371	38.613
測 点 名	BP	BC1	M.0+4.150	SP1	EC1	NO. 1	BC2	SP2	M.1+13.770	EC2	EP
曲 線	<p>IP. 1 IA=22-03-32 R=28.065 TL= 5.470 CL=10.805 SL= 0.528</p> <p>IP. 2 IA=16-00-49 R=35.940 TL= 5.065 CL=10.945 SL= 0.354</p>										
片 勾 配											
拡 幅											

令和 4 年度 町単独側溝改修工事			
番号	/	縦横断面	縮尺 図示
町道51号線 箕輪町沢 北小学校前			
所長	課長	照査	設計
設計会社		管理技術者	
		照査技術者	
測量会社		主任技術者	
調査会社		主任技術者	

FW側溝

展開図

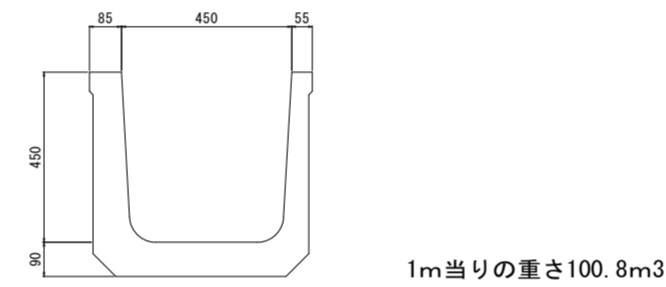
S = 1 : 100



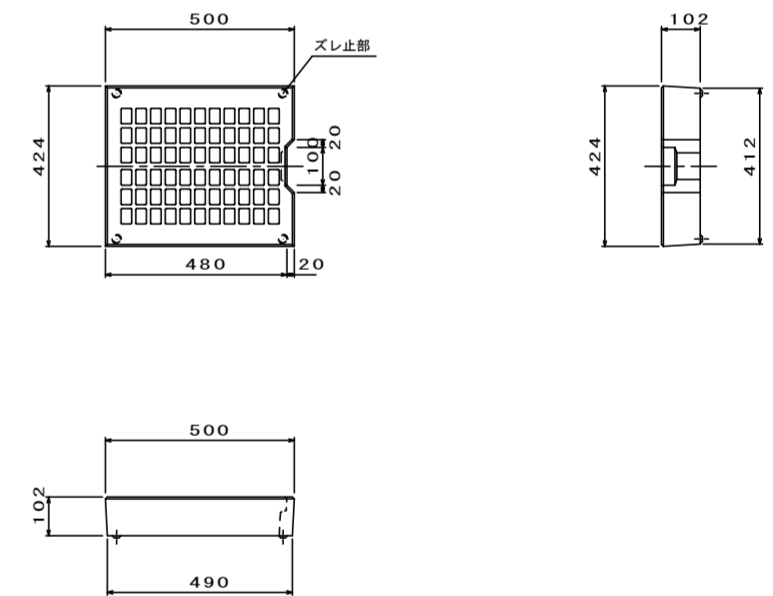
数量表 (10m当り)

名称	規格	単位	数量
側溝	400×500×1.50	本	6.7
コンクリート蓋	400用 L=500	枚	5.0
グレーチング蓋	並目 L=500	枚	1.0
インパットコンクリート	18-8-25BB	m3	0.20
基礎コンクリート	18-8-25BB	m3	0.68
型枠		m2	2.0
基礎砕石	RC40-0	m2	7.8

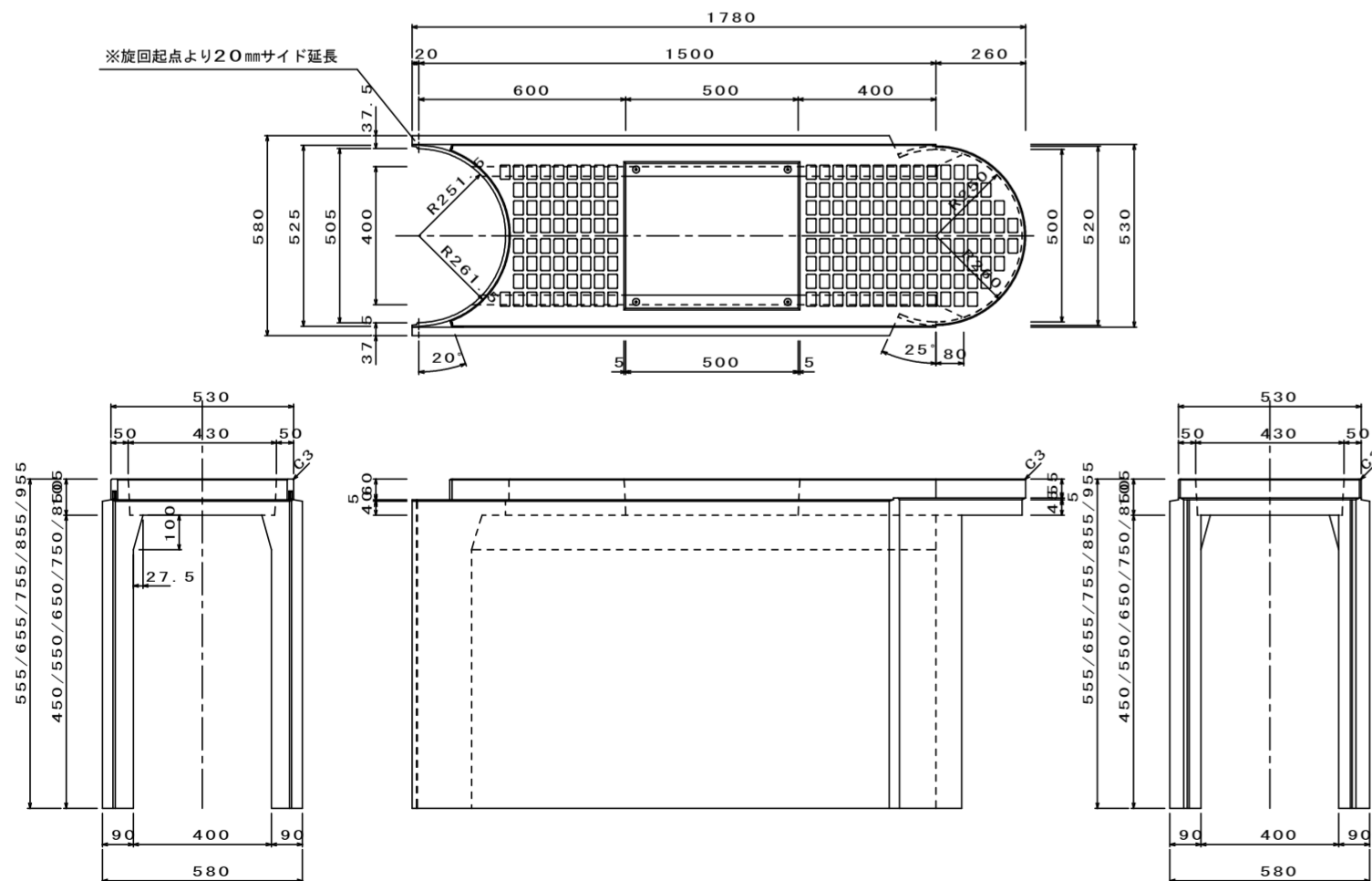
側溝 撤去



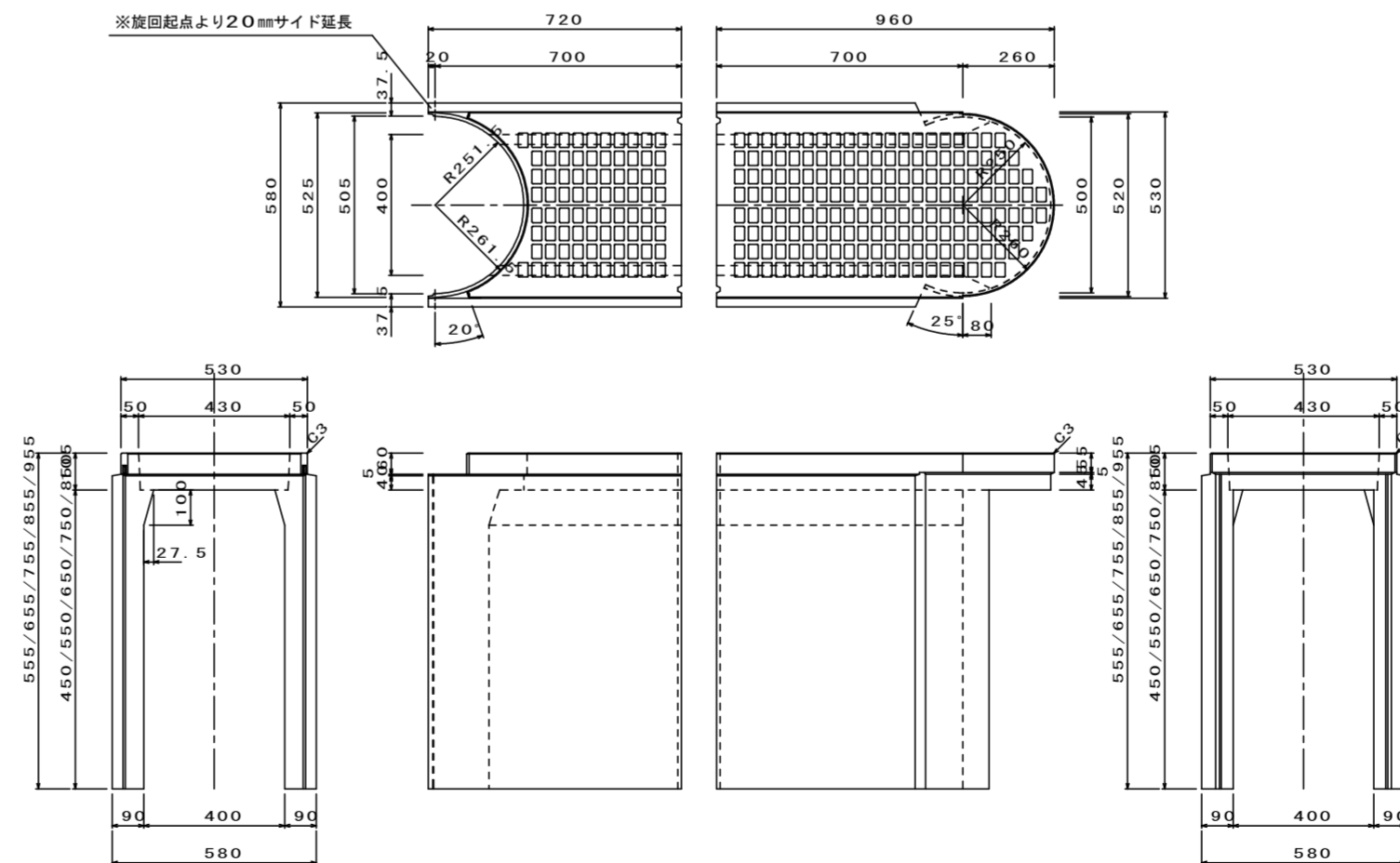
FW側溝 蓋 400



FW側溝A (凹凸部) 400×400~800



FW側溝A (凹部) 400×400~800



令和 4 年度 町単独側溝改修工事			
番号	構造図	縮尺	図示
町道51号線 箕輪町沢 北小学校前			
所長	課長	照査	設計
設計会社		管理技術者	
測量会社		照査技術者	
調査会社		主任技術者	