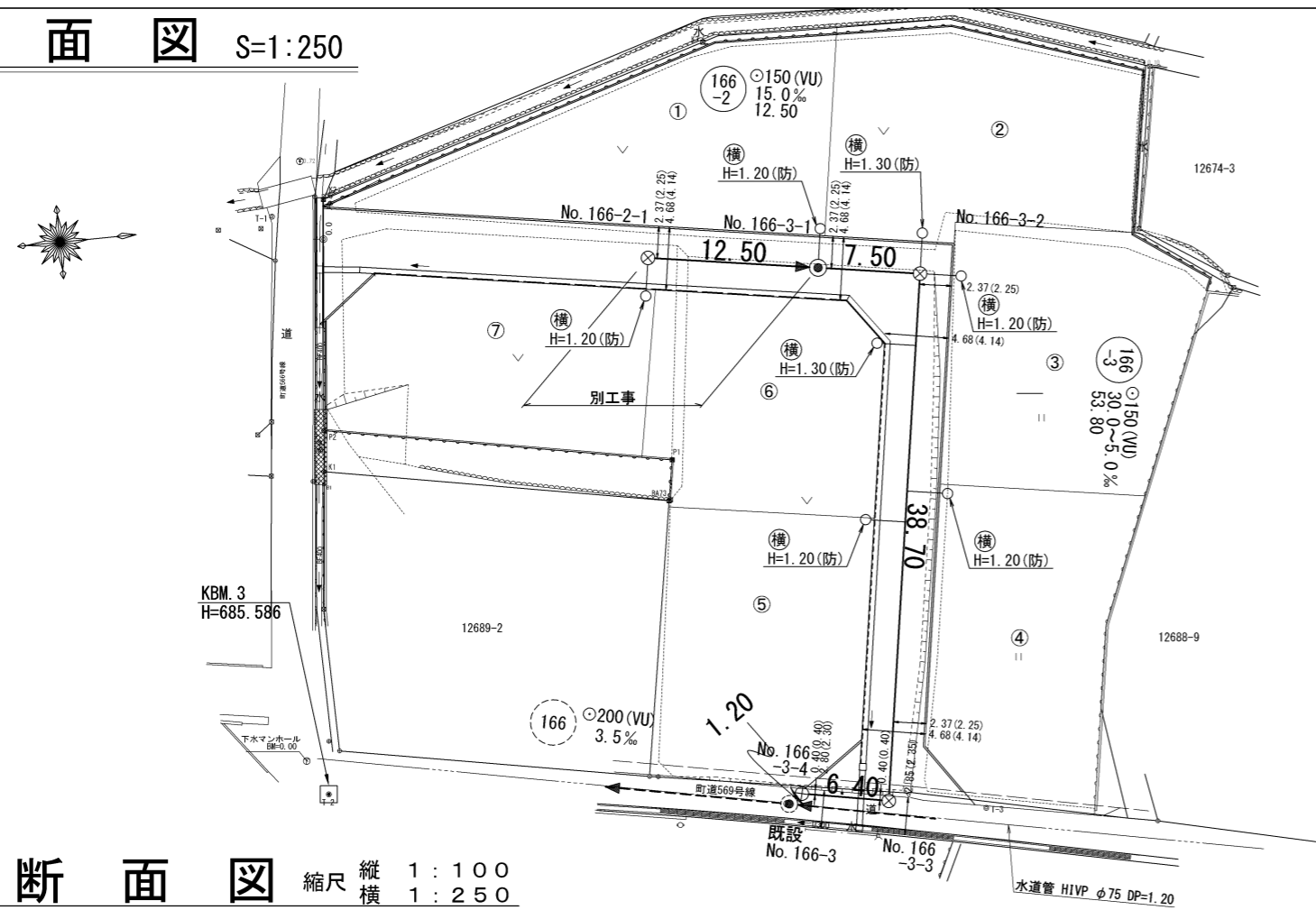
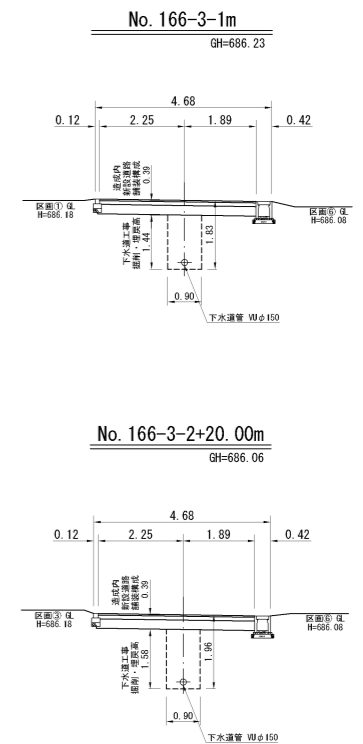


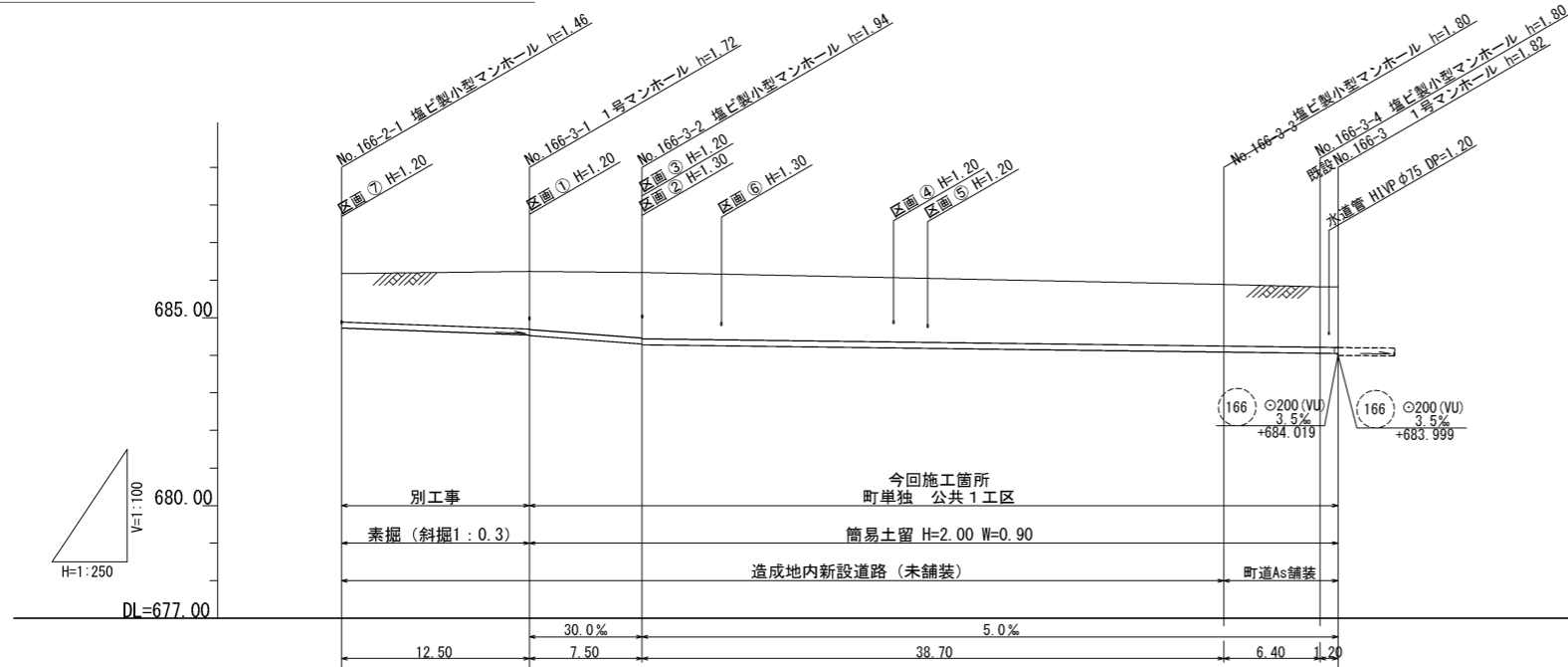
平面図 S=1:250



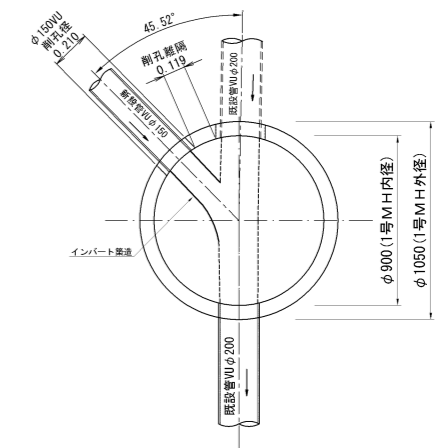
横断図 S=1:100



縦断面図 縮尺 縦横 1:100 1:250



既設No. 166-3-1流入図 S=1:20



地盤高	686.17	686.23	686.20	685.89	685.85	685.82
土被	(0.91) 1.30	(1.16) 1.57 (1.18)	(1.37) 1.76	(1.26) 1.65	1.64 1.61	1.61
管底高	684.714	684.526 684.506	684.281	684.087	684.055	684.049
掘削深	(1.17) 1.56	(1.42) 1.83 (1.44)	(1.64) 2.03	(1.52) 1.91	1.90 1.88	1.88
透加距離	0.00	12.50	20.00	58.70	65.10	66.30

測点	X	Y
KBM. 3 (T-2)	999.970	1042.623
T-3	1047.896	1048.368
No. 166-2-1	1027.169	1005.738
No. 166-3-1	1039.516	1007.687
No. 166-3-2	1046.921	1008.867
No. 166-3-3	1040.821	1047.153
No. 166-3-4	1034.526	1045.997
既設 No. 166-3	1033.527	1046.661
既設 No. 168-1-1	998.612	1039.882

路線番号表	
166-2	166-3

令和4年度 町単独 宅地造成関連  
公共下水道管渠埋設工事  
平面/縦断/横断面図 縮尺 図示

箕輪町 木下 天王  
町単独 公共1工区

町長 白鳥 課長 鈴木  
照査 設計 製図

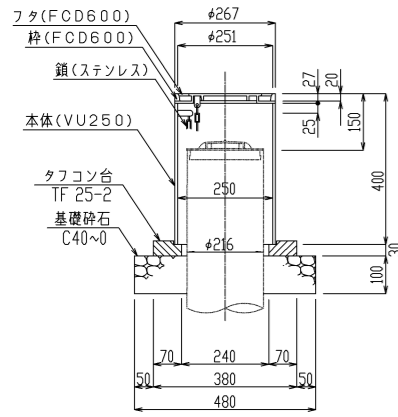
図面番号 2 葉中之 1  
箕輪町役場

※ ( ) 内数値は、造成地内新設道路の路盤以下(-0.39m)での値を示す。

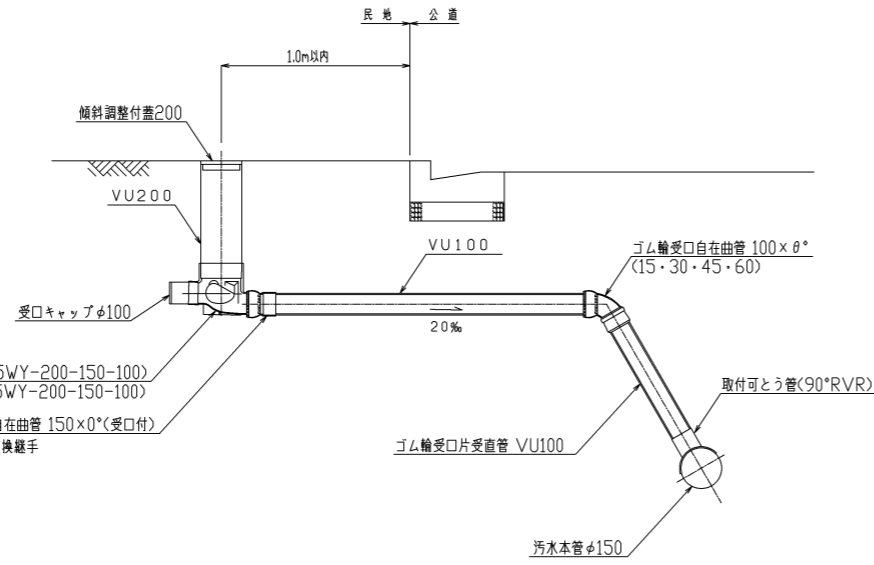
# 小口径公共マス設置及び取付管工標準図

縮尺 1:20

## 防護蓋詳細図 縮尺 1:10

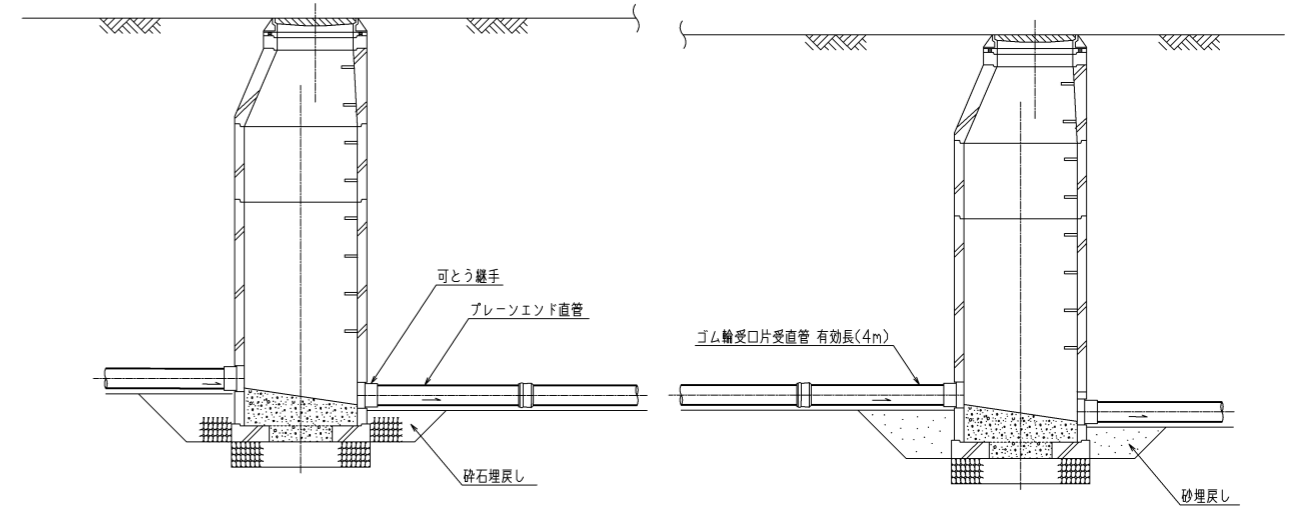


公共群縦型45°3方向合流(45WY-200-150-100)  
公共群縦型45°3方向合流(DR45WY-200-150-100)  
ゴム輪受口自在曲管 150×0°(受口付)  
VU-リップ交換継手



# マンホール継手部詳細図

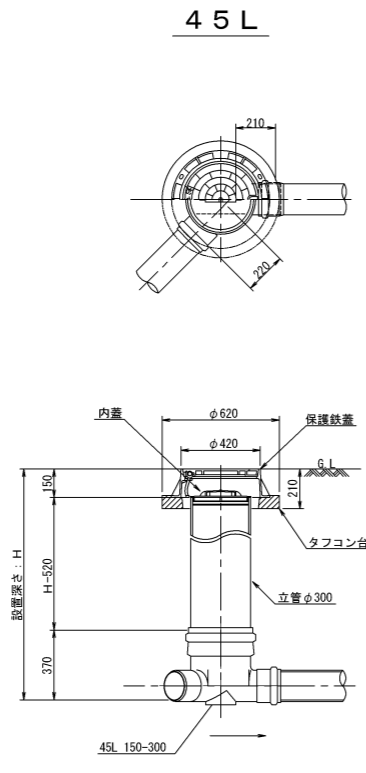
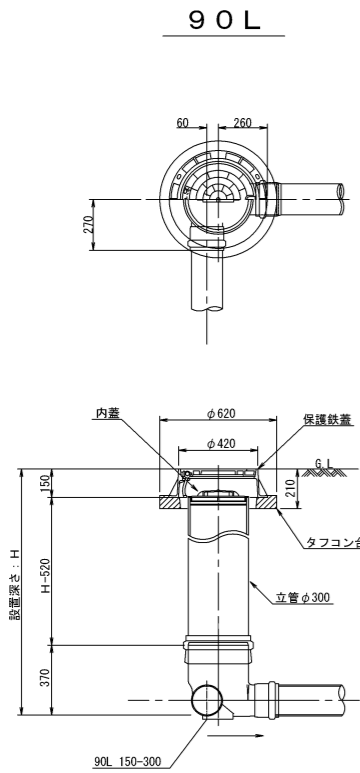
縮尺 1:30



## 土工標準図 縮尺 1:30

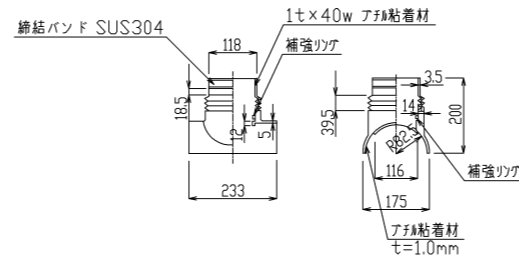
## 塩ビ製小型マンホール詳細図 縮尺 1:20

縮尺 1:20

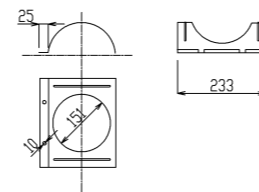


## ゴム製可とう継手支管詳細図 縮尺 1:10

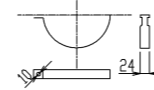
### 本体ゴム



### 押さえカバー (SUS304)

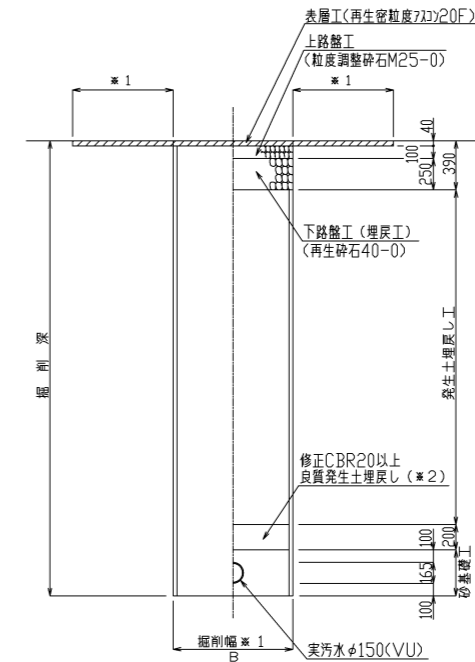


### Uバンド (SUS304)



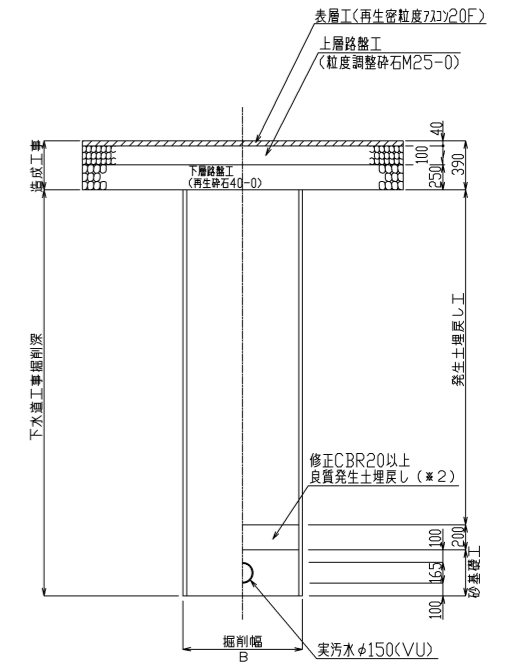
## 町道部

### 掘削 埋戻し



## 造成地内新設道路

### 掘削 埋戻し



※1 表層は全面復旧とする。  
※2 良質発生土は、石・かれきなど管に影響を及ぼすような固形物をいっしょに埋め込んではいけません。(修正CBR20以上)  
B=900

令和4年度 町単独 宅地造成関連 公共下水道管渠埋設工事			
構造図	縮尺 図示		
箕輪町 木下 天王 町単独 公共1工区			
町長	白鳥	課長	鈴木
照査	設計	製図	
図面番号 2 葉中之 2			
箕輪町役場			