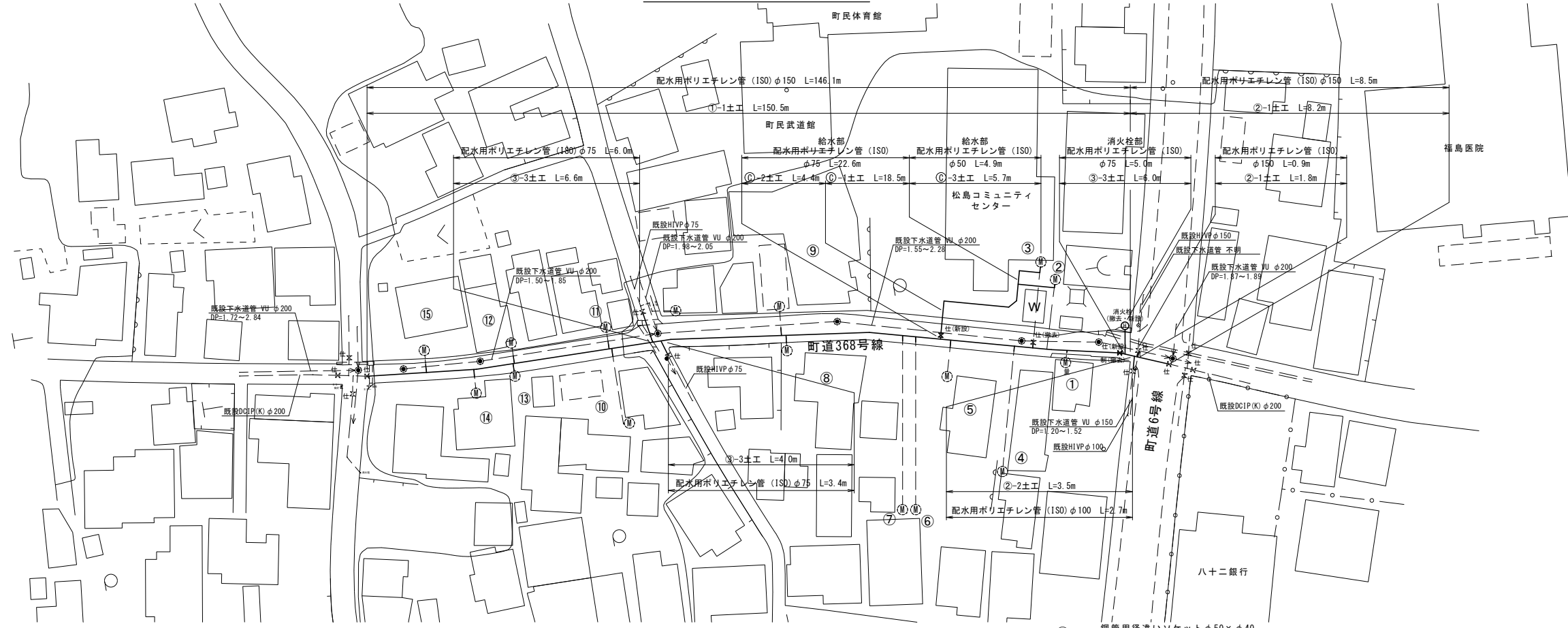
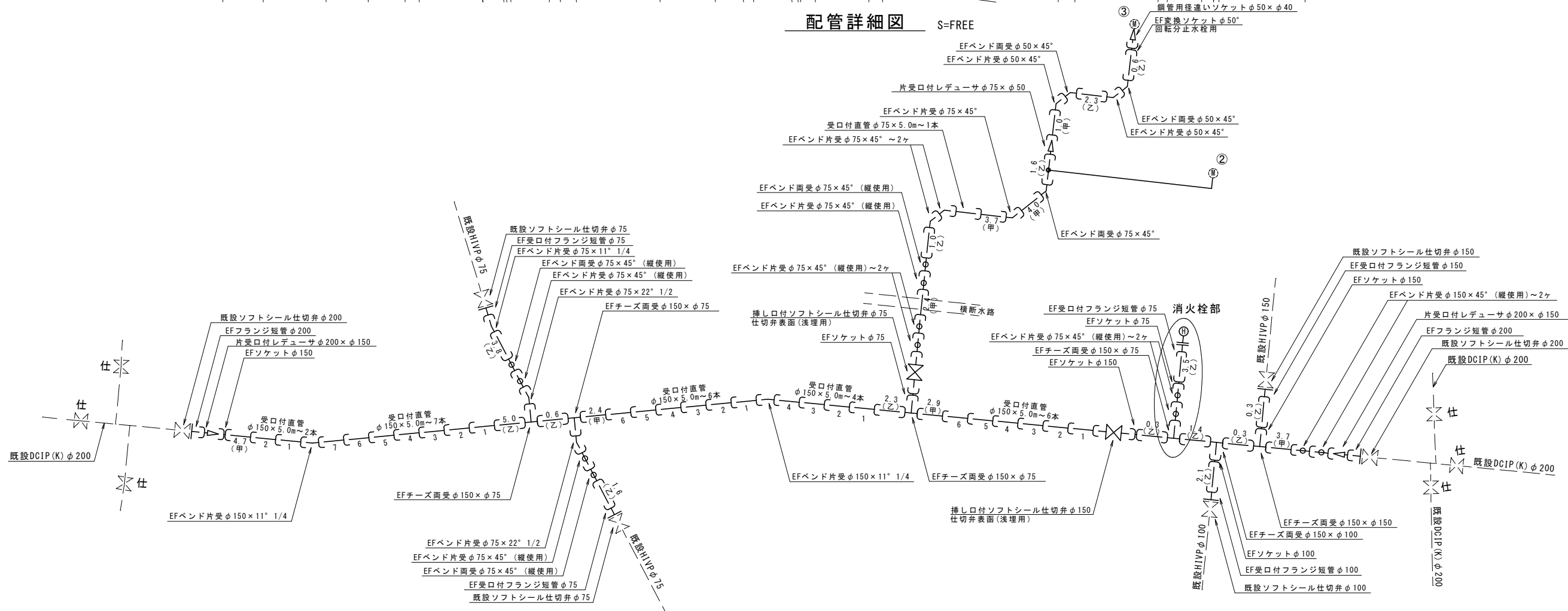


配管平面図 S=1:500



配管詳細図 S=FREE



1 路線

令和3年度
重要給水施設配水管布設替工事(1工区)

配管平面図
及び配管詳細図

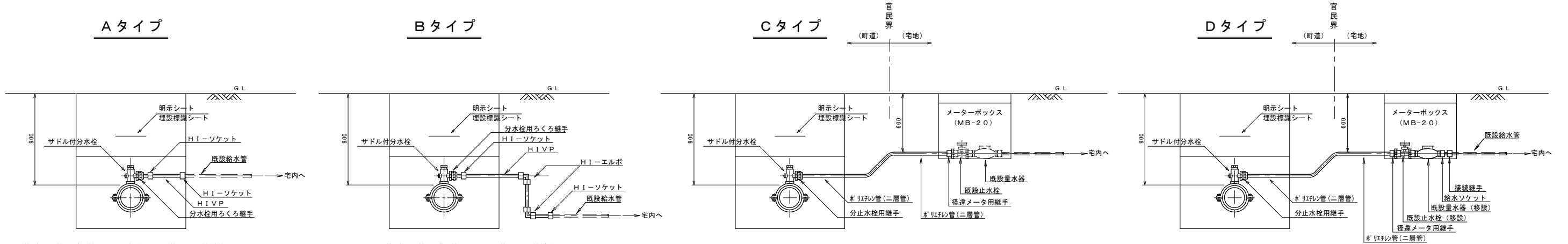
縮尺 図示

箕輪町 松島仲町3・西町1
町道368号線、町道6号線

照査	設計	製図
図面番号 9	業中之 1	

箕輪町役場

給水管取出し標準図及び給水管資材表
S=FREE



※1) 既設管がHI-V管及びPE管の場合は掘削内で同管種にて接続する。
 ※2) 既設管が不明の場合、管種はHI-V管として掘削内で接続する。
 ※3) 既設管がHI-V管・PE管以外の場合は、C及びDタイプで対応する。

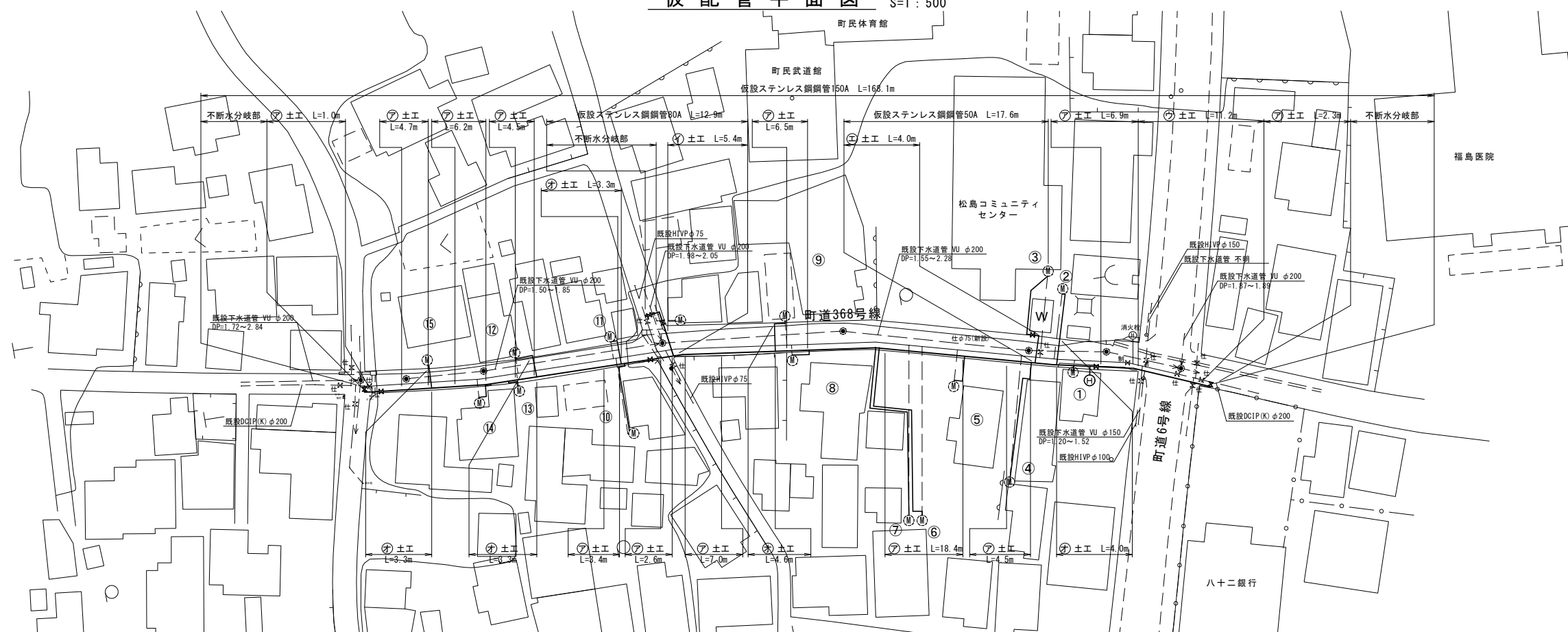
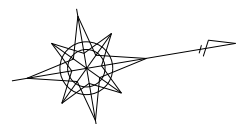
※1) 既設管がHI-V管及びPE管の場合は同管種にて接続する。
 ※2) 既設管が不明の場合、管種はHI-V管として接続する。
 ※3) 既設管がHI-V管・PE管以外の場合は、C及びDタイプで対応する。

給水管資材表

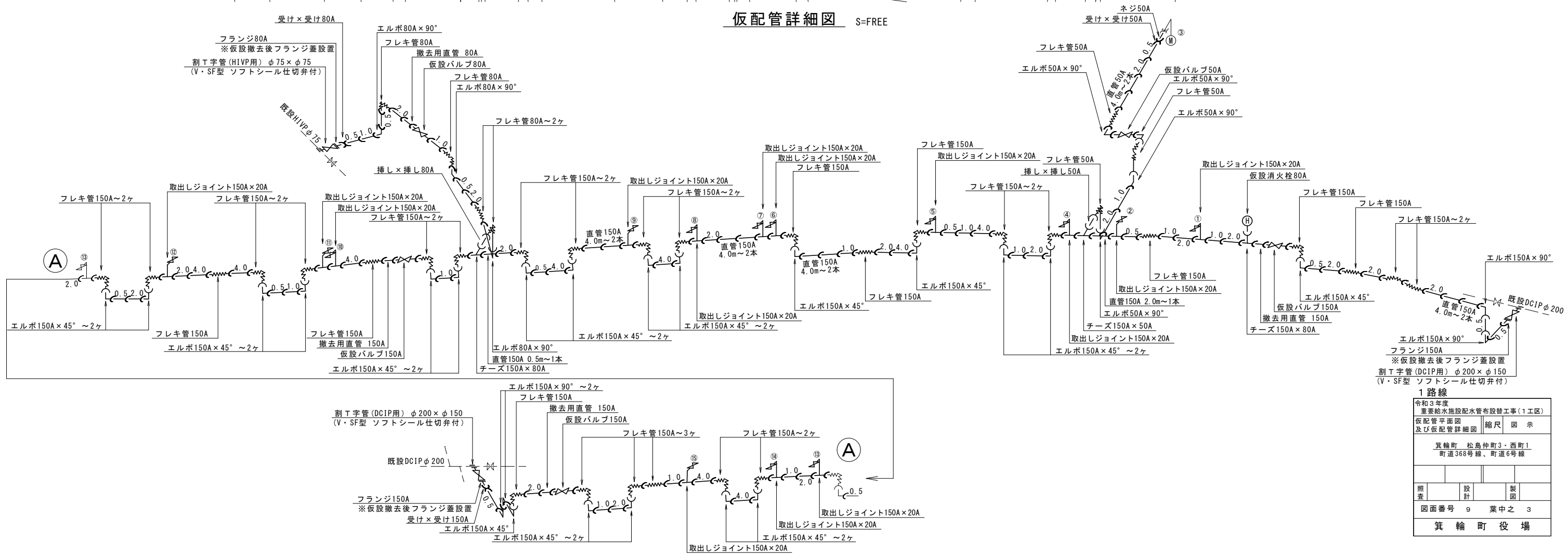
番号	タイプ	鋳鉄製サドル付分水栓 (HIPEP用・ISO規格)			分水栓用継手 φ20	分水栓用ろくろ継手		PE管		HI-V管		径違メータ用継手 φ20P×φ13	止水栓 φ50	メータBOX	PEエルボ φ20×90°	HIエルボ φ20	HIソケット		HIキャップ φ20	ロケーティングワイヤー	A	B	C	D	E	
		φ150×φ20	φ75×φ25	φ75×φ20		φ25	φ20	φ25	φ20	φ50	φ20						φ50	φ20			(町道As)	(民地As)	(町道As)	(民地As)	(歩道IR)	
		1		1																						
1	B	1					1				1.3					2	2			1.3	1.5					
2	C			1	1				6.7			1			1					6.7		6.7				
3	配管平面図参照																									
4	B	1					1				1.3					2	2			1.3	1.5					
5	B	1					1				1.3					2	2			1.3	1.5					
6	B	1					1				1.3					2	2			1.3	1.5					
7	B	1					1				1.3					2	2			1.3	1.5					
8	B	1					1				1.3					2	2			1.3	1.5					
9	B	1					1				1.3					2	2			1.3	1.5					
10	B	1					1				1.3					2	2			1.3	1.5					
11	B	1					1				1.3					2	2			1.3	1.5					
12	B	1					1				1.3					2	2			1.3	1.5					
13	B	1					1				1.3					2	2			1.3	1.5					
14	B	1					1				1.3					2	2			1.3	1.5					
15	B	1					1				1.3					2	2			1.3	1.5					
計		13			1	1			6.7		16.9				1		26			23.6	19.5	6.7				

1 路線
 令和3年度
 重要給水施設配水管布設替工事(1工区)
 給水管取出し標準図
 及び給水管資材表 縮尺 図示
 箕輪町 松島仲町3・西町1
 町道368号線、町道6号線
 照査 設計 製図
 図面番号 9 葉中之 2
 箕輪町役場

仮配管平面図 S=1:500

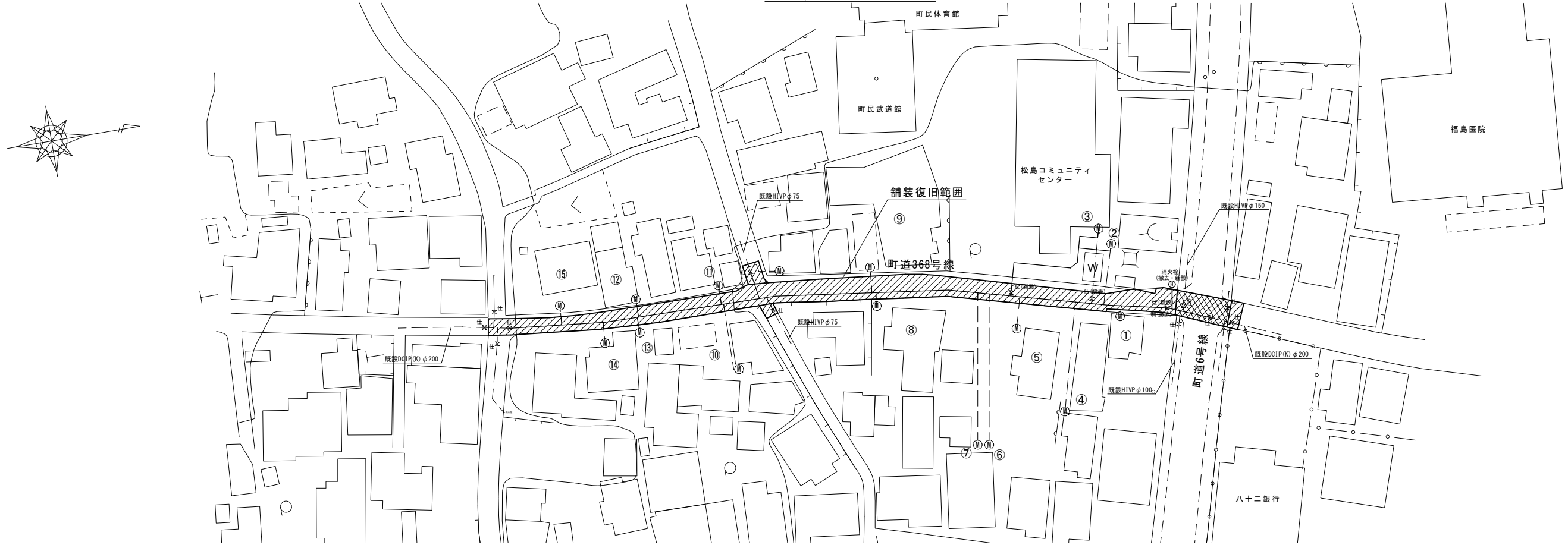


仮配管詳細図 S=FREE

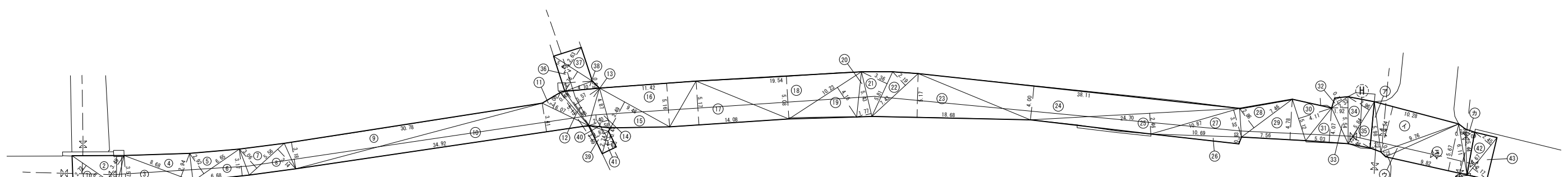


令和3年度 重要給水施設配水管布設替工事(1工区)		
仮配管平面図 及び仮配管詳細図 縮尺 図示		
箕輪町 松島仲町3・西町1 町道368号線、町道6号線		
照査	設計	製図
図面番号 9 業中之 3		
箕輪町役場		

舗装復旧平面図 S=1:500



舗装復旧展開図 S=1:250



舗装求積表(1) (町道368号線)補助

符号	底辺(下底)	高さ	上底	角度	倍面積
1	6.37	2.72	-	-	17.33
2	6.37	3.49	-	-	22.23
3	9.03	3.57	-	-	32.24
4	8.68	2.94	-	-	25.52
5	6.65	2.92	-	-	19.42
6	6.68	3.17	-	-	21.18
7	5.56	3.06	-	-	17.01
8	5.56	3.14	-	-	17.46
9	30.78	3.18	-	-	97.88
10	34.92	3.41	-	-	119.08
11	6.07	2.08	-	-	12.63
12	5.13	0.49	-	-	2.51
13	4.92	3.57	-	-	17.56
14	4.87	2.40	-	-	11.69
15	9.46	3.49	-	-	33.02
16	11.42	5.16	-	-	58.93
17	14.08	5.17	-	-	72.79
18	19.54	5.08	-	-	99.26
19	10.23	4.16	-	-	42.56
20	5.43	1.77	-	-	9.61
21	5.81	3.36	-	-	19.52
22	7.43	2.19	-	-	16.27
23	18.68	5.17	-	-	96.58
24	38.11	4.00	-	-	152.44
25	24.70	2.46	-	-	60.76
26	10.69	0.83	-	-	8.87
27	10.87	3.32	-	-	36.09
28	7.46	2.86	-	-	21.34
29	7.56	4.78	-	-	36.14
30	5.12	4.11	-	-	21.04
倍面積 (m ²)					1354.25
面積 (m ²)					677.13

舗装求積表(2) (町道368号線)補助

符号	底辺(下底)	高さ	上底	角度	倍面積
31	5.03	4.07	-	-	20.47
32	2.33	0.77	-	-	1.79
33	5.54	1.92	-	-	10.64
34	5.84	2.96	-	-	17.29
35	5.84	2.46	-	-	14.37
36	5.43	2.76	-	-	14.99
37	5.43	2.63	-	-	14.28
38	4.10	0.90	-	-	3.69
39	3.69	1.82	-	-	6.72
40	2.58	0.43	-	-	1.11
41	2.74	1.37	-	-	3.75
42	5.67	2.45	-	-	13.89
43	5.67	2.17	-	-	12.30
倍面積 (m ²)					1354.25
面積 (m ²)					677.13

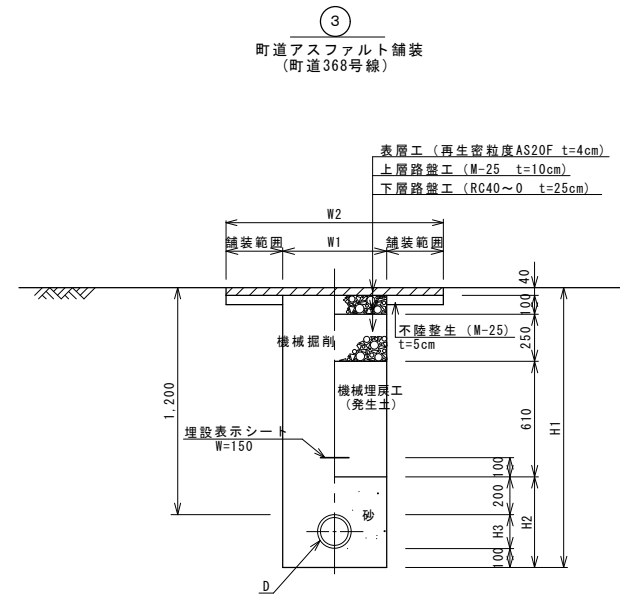
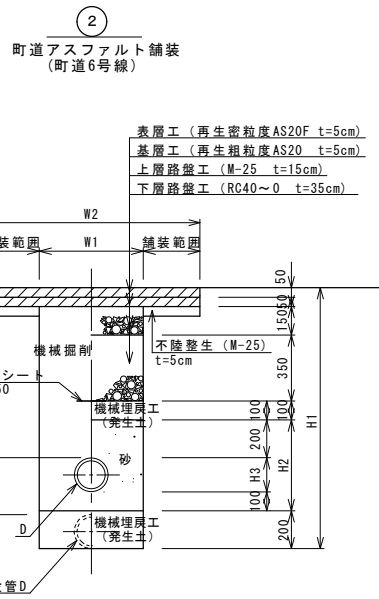
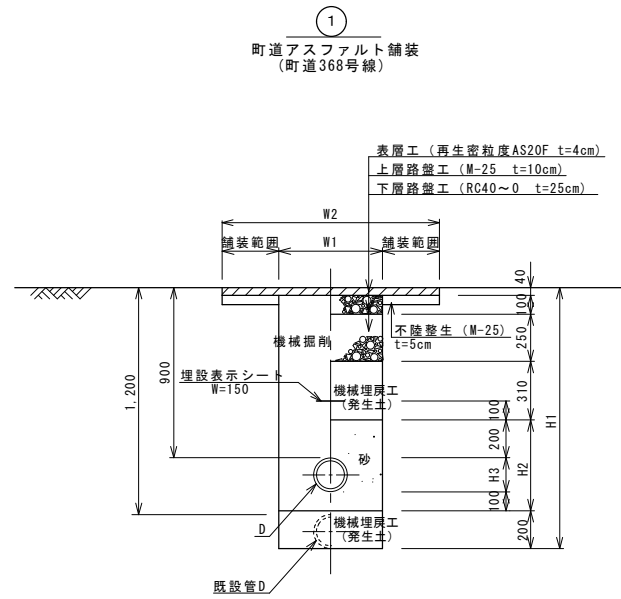
舗装求積表(1) (町道6号線)補助

符号	底辺(下底)	高さ	上底	角度	倍面積
ア	5.98	1.21	-	-	7.24
イ	10.28	5.54	-	-	56.95
ウ	9.76	0.73	-	-	7.12
エ	9.82	5.67	-	-	55.68
オ	6.11	0.66	-	-	4.03
カ	5.44	1.09	-	-	5.93
倍面積 (m ²)					136.95
面積 (m ²)					68.48

補助) 舗装復旧面積=677.13m² (町道368号線)
 補助) 舗装復旧面積=68.48m² (町道6号線)
 補助) As切断工=18.80m (町道368号線)
 補助) As切断工=20.10m (町道6号線)

1 路線
 令和3年度
 重要給水施設配水管布設替工事(1工区)
 舗装復旧平面図
 及び舗装復旧展開図
 縮尺 図示
 箕輪町 松島仲町3・西町1
 町道368号線、町道6号線
 照査 設計 製図
 図面番号 9 葉中之 5
 箕輪町役場

配水管

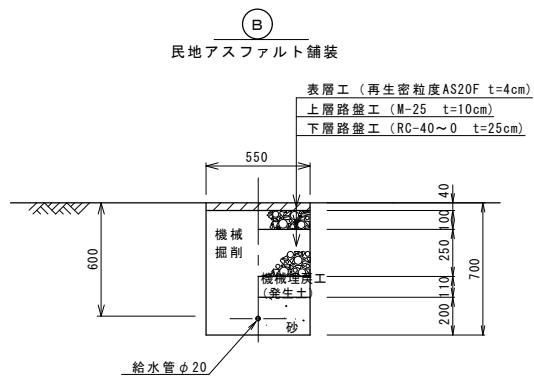
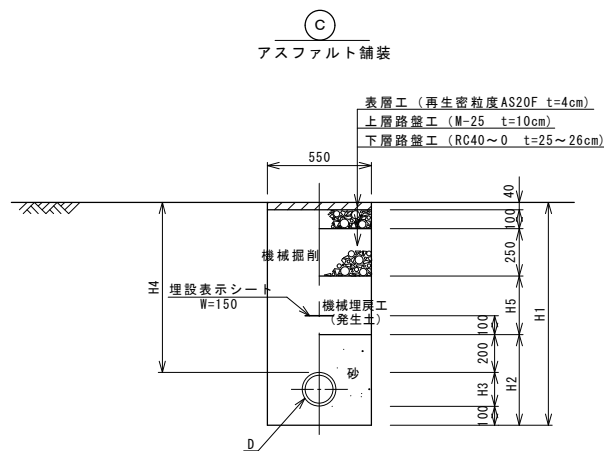
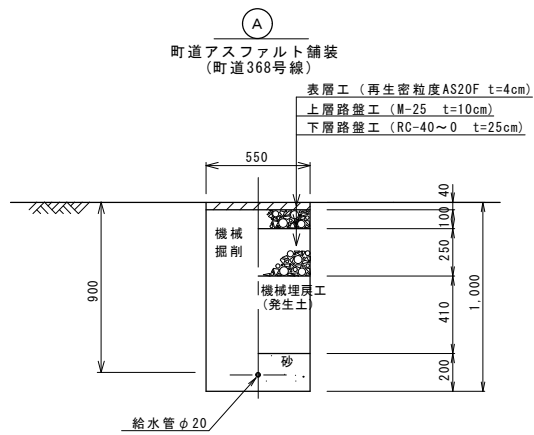


土工番号	D	H1	H2	H3	W1	W2
①-1	φ150	1,380	480	180	550	—
①-2	φ100	1,330	430	130	550	—
①-3	φ75	1,290	390	90	550	—

土工番号	D	H1	H2	H3	W1	W2
②-1	φ150	1,380	480	180	550	—
②-2	φ100	1,330	430	130	550	—
②-3	φ75	1,290	390	90	550	—

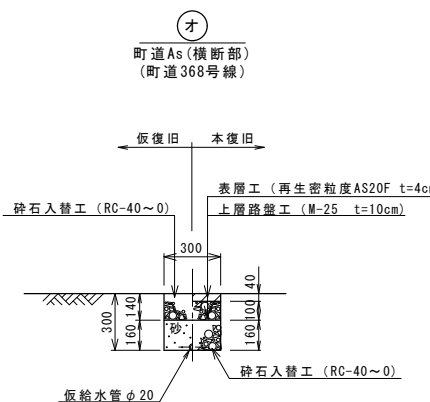
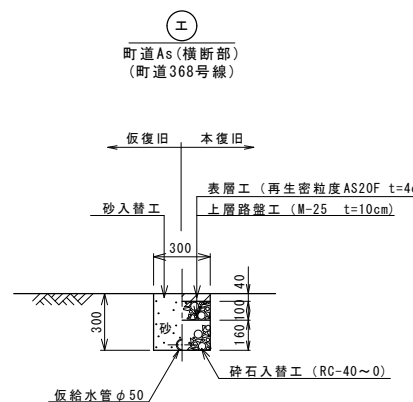
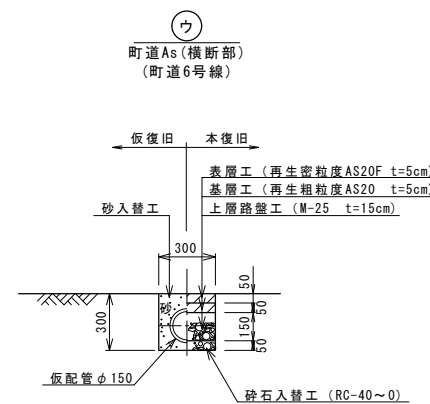
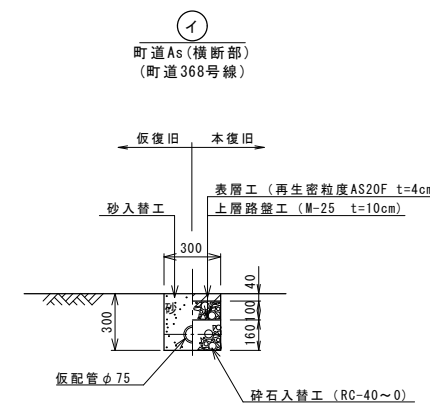
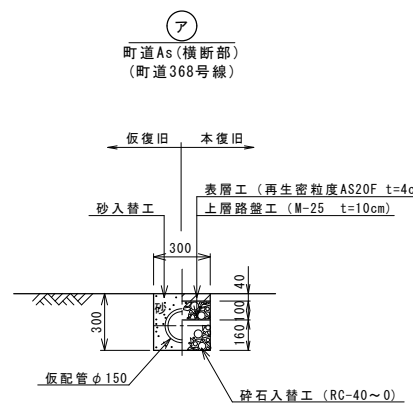
土工番号	D	H1	H2	H3	W1	W2
③-1	φ150	1,480	480	180	550	—
③-2	φ100	1,430	430	130	550	—
③-3	φ75	1,390	390	90	550	—

給水管



土工番号	D	H1	H2	H3	H4	H5	W2	備考
③-1	φ75	1,090	390	90	900	310	—	民地
③-2	φ75	1,390	390	90	1,200	610	—	町道
③-3	φ50	760	360	60	600	—	—	民地

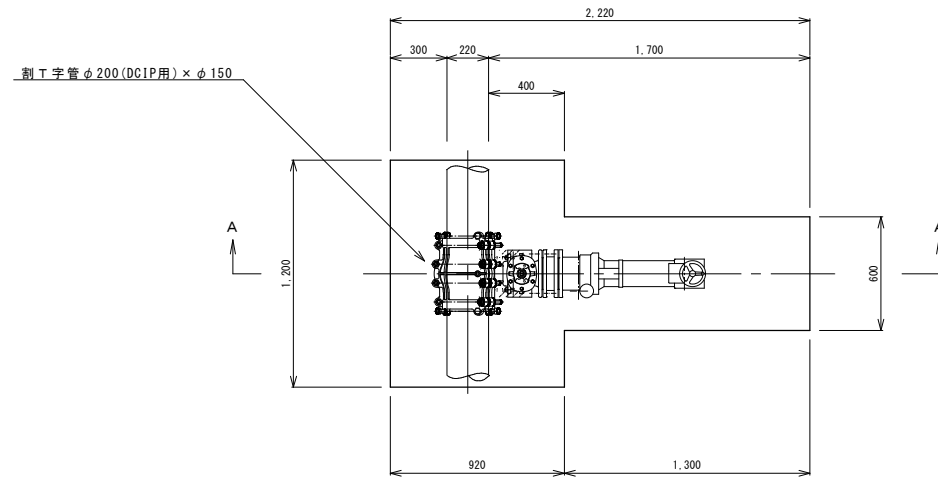
仮配管・仮給水



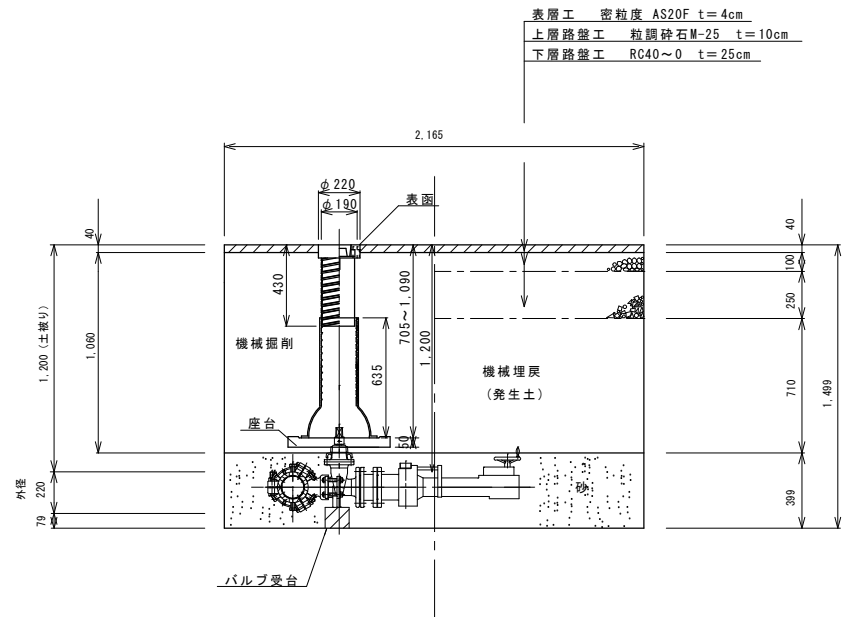
1 路線
 令和3年度
 重要給水施設配水管布設替工事(1工区)
 標準掘削断面図 縮尺 図示
 箕輪町 松島仲町3・西町1
 町道368号線、町道6号線
 調査 設計 製図
 図面番号 9 葉中之 6
 箕輪町役場

不断水分岐工
DCIPφ200(本管)×φ150(分岐)

平面図

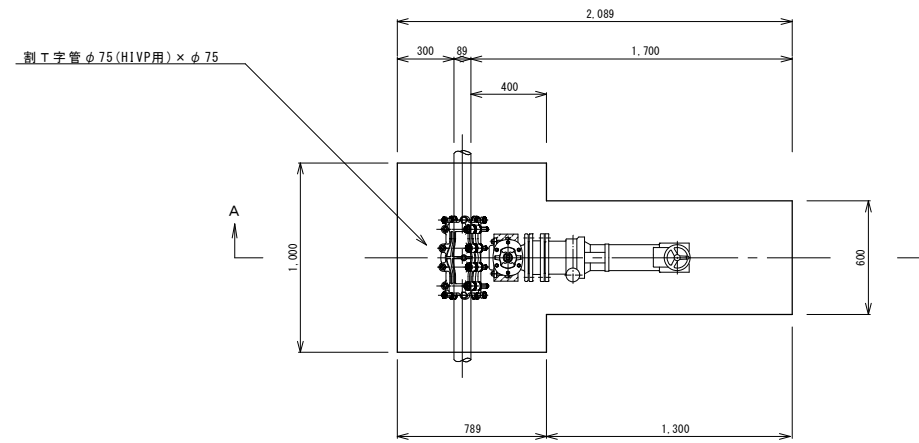


A-A断面

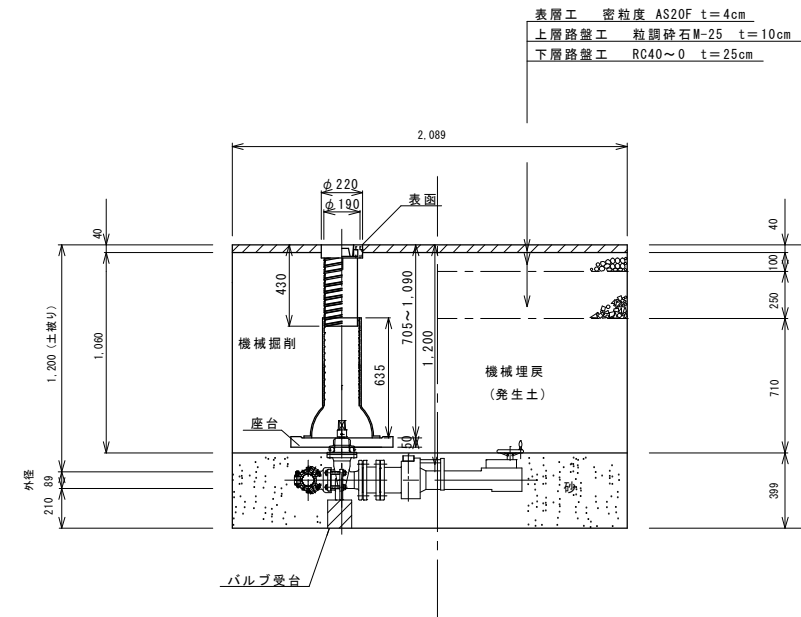


不断水分岐工
HIVPφ75(本管)×φ75(分岐)

平面図

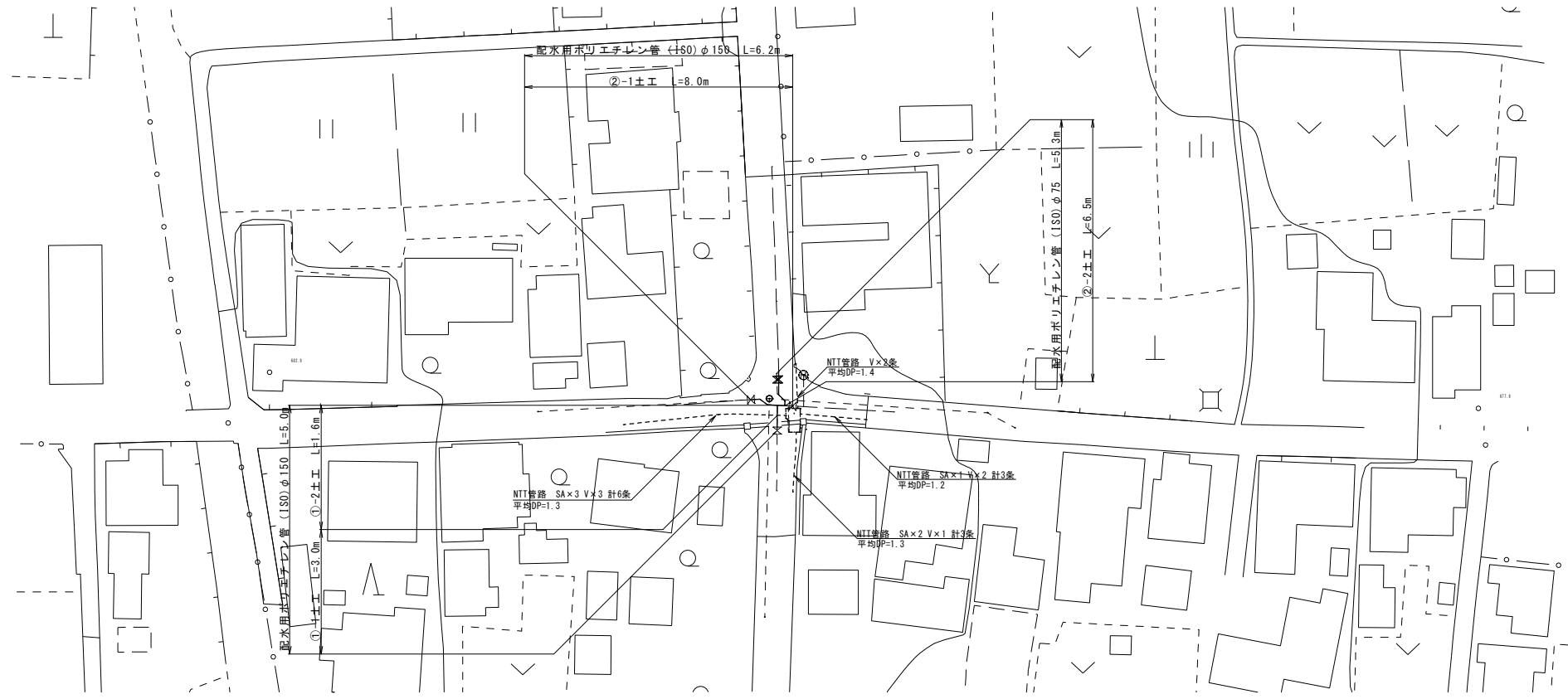
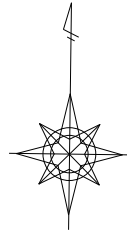


A-A断面



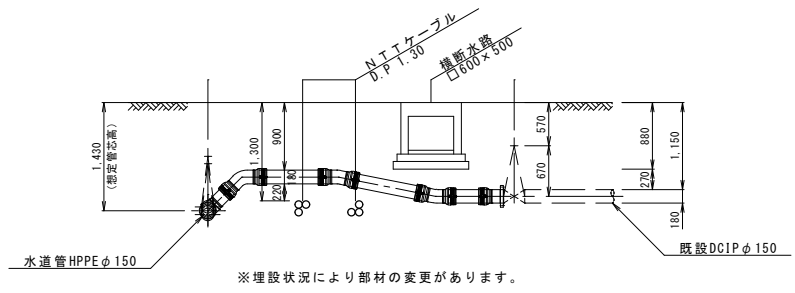
1 路線		
令和3年度 重要給水施設配水管布設替工事(1工区)		
不断水分岐標準図 縮尺 図示		
箕輪町 松島仲町3・西町1 町道368号線、町道6号線		
照査	設計	製図
図面番号 9 葉中之 7		
箕輪町役場		

配管平面図 S=1:500

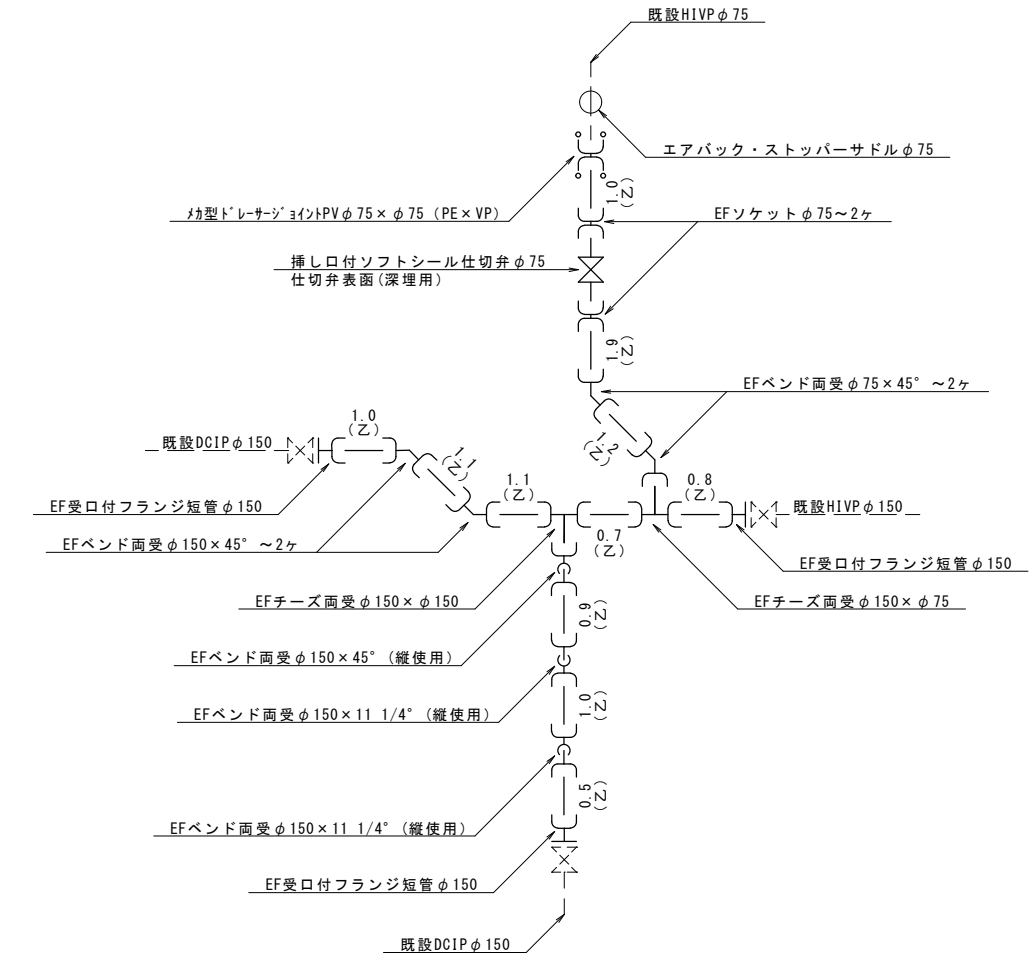


配管詳細図 S=FREE

N T Tケーブル上越し及び水路下越し

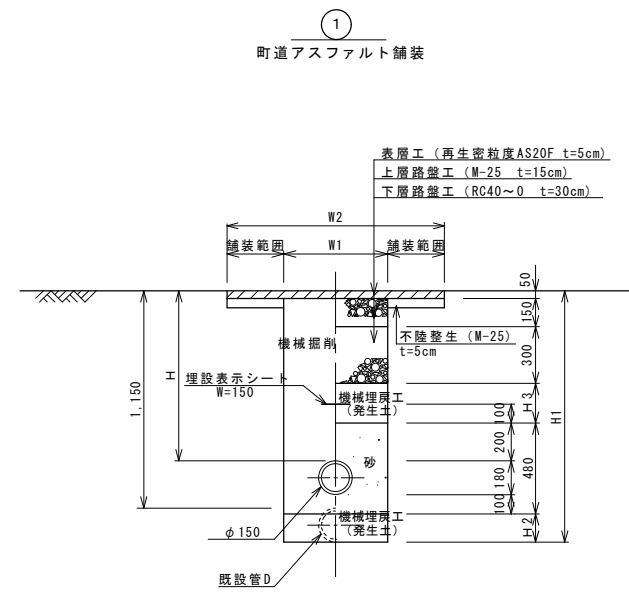


※埋設状況により部材の変更があります。

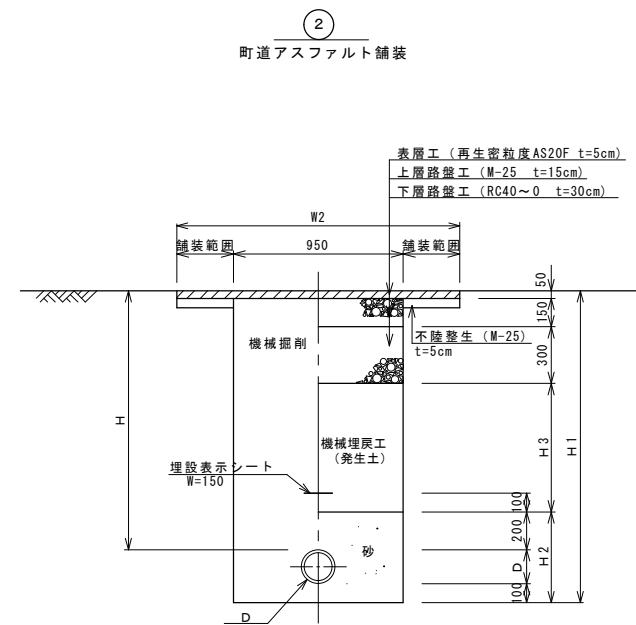


2路線			
令和3年度 重要給水施設配水管布設工事(1工区)			
配管平面図	縮尺	図示	
及び配管詳細図			
箕輪町 松島坂井			
町道7号線・54号交差点			
照査	設計	製図	
図面番号 9 葉中之 8			
箕輪町役場			

配水管

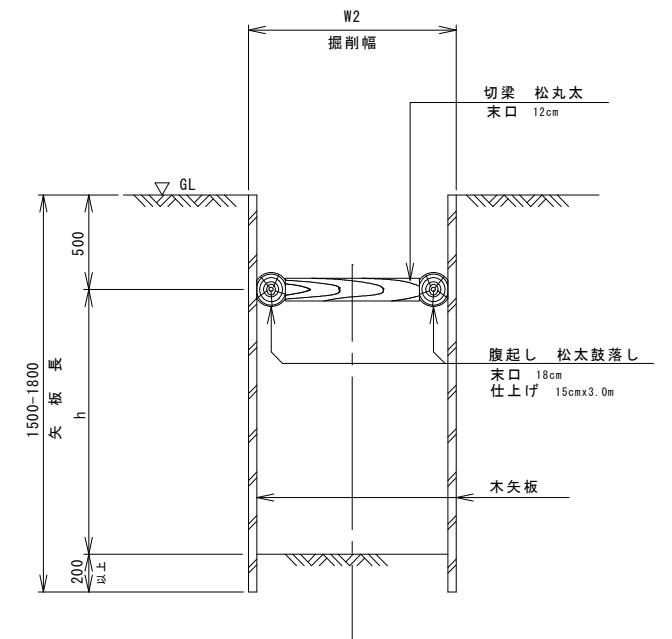


土工番号	H	H1	H2	H3	W1
①-1	1,150	1,430	0	450	550
①-2	900	1,330	150	200	550

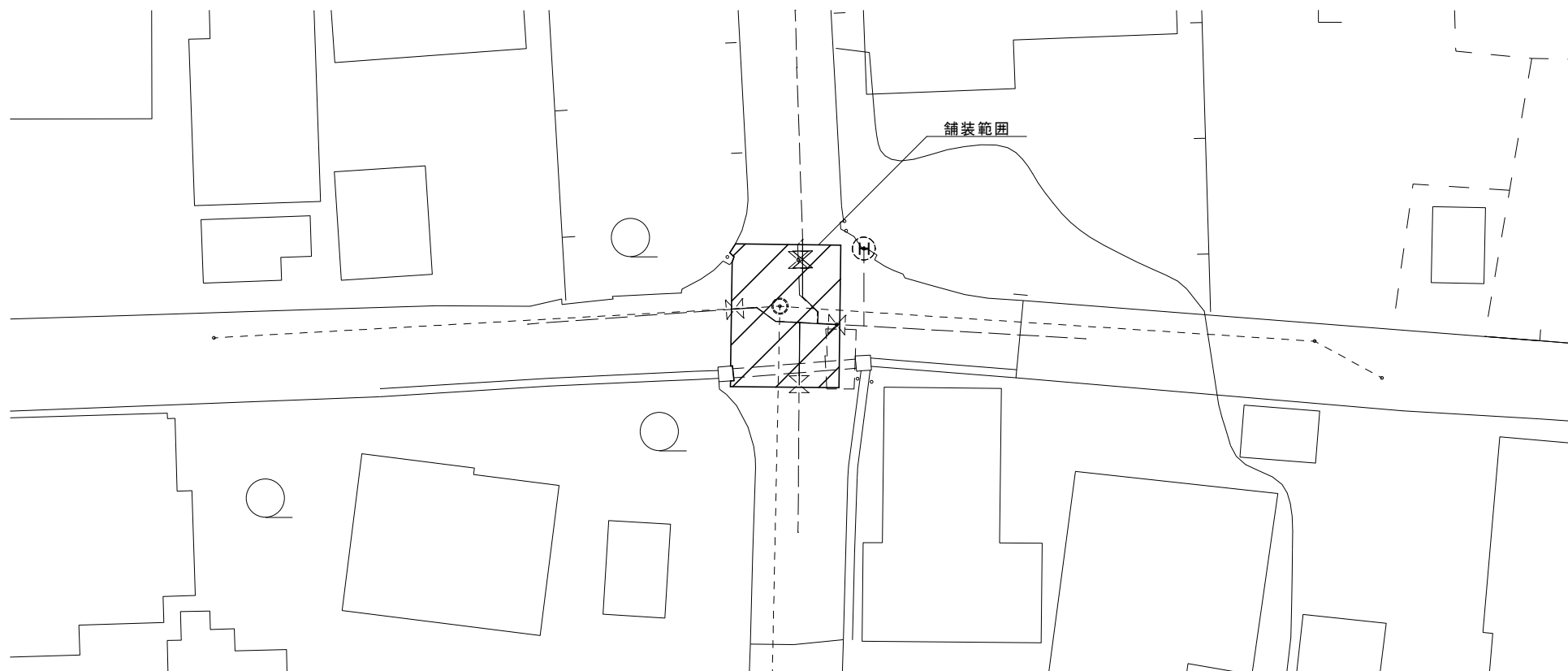


土工番号	口径	D	H	H1	H2	H3
②-1	φ150	180	1,340	1,620	480	640
②-2	φ75	90	1,390	1,580	390	690

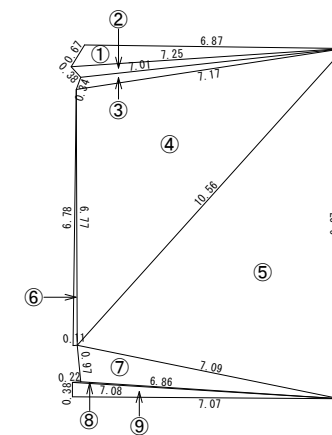
木矢板工標準図



舗装復旧平面図 S=1:200



舗装復旧展開図 S=1:100



その他 As切断工=33.07m

面積計算 (ヘロンの公式)

番号	a (m)	b (m)	c (m)	係数 (S)	面積 (m ²)
①	0.67	6.87	7.25	7.395	1.946
②	7.25	7.01	0.38	7.320	1.050
③	7.01	0.34	7.17	7.260	1.063
④	7.17	10.56	6.77	12.250	24.007
⑤	10.56	9.27	7.09	13.460	32.277
⑥	6.77	6.78	0.11	6.830	0.371
⑦	7.09	6.86	0.97	7.460	3.278
⑧	6.86	7.08	0.22	7.080	0.000
⑨	7.08	7.07	0.38	7.265	1.343
小計					65.335

2路線

令和3年度 重要給水施設配水管布設替工事 (1工区)			
標準掘削断面図及び 舗装復旧展開図	縮尺	図示	
箕輪町 松島坂井 町道7号線・54号交差点			
照査	設計	製図	
図面番号 9 葉中之 9			
箕輪町役場			