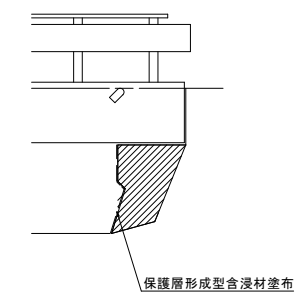
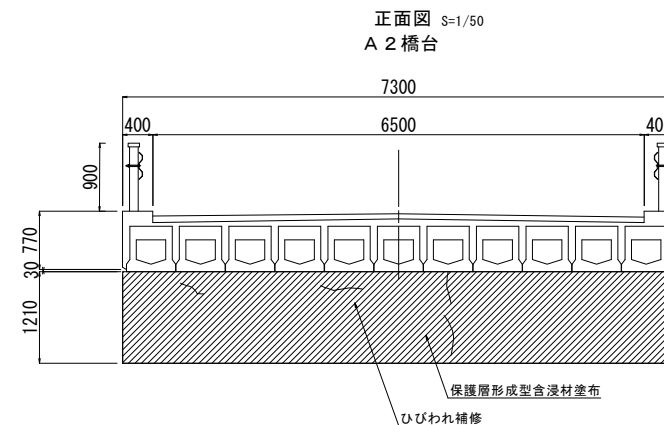
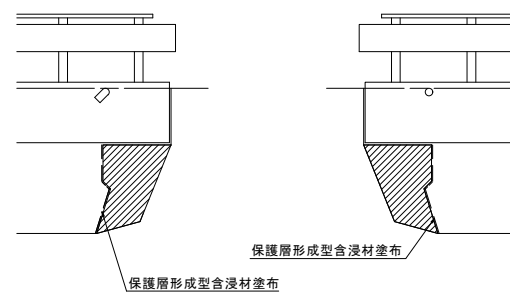
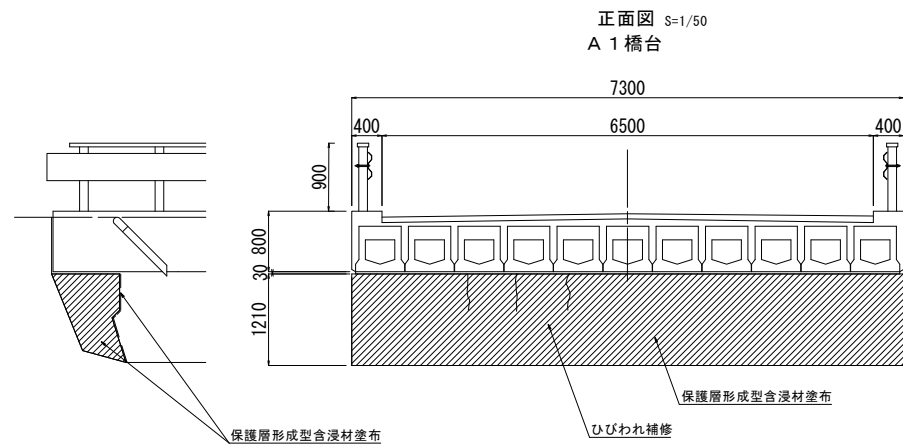
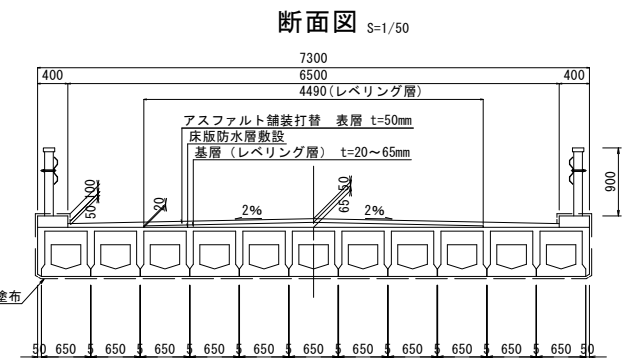
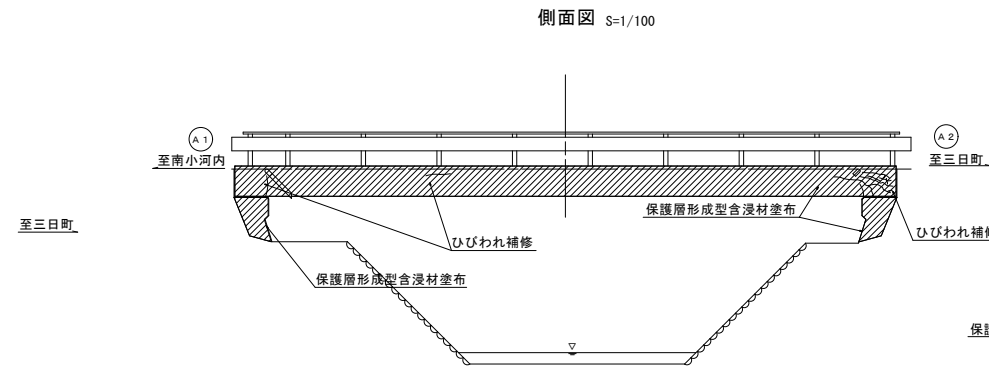
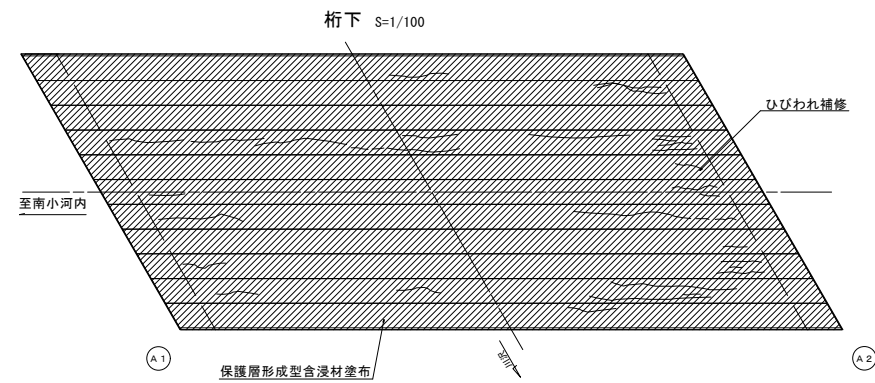
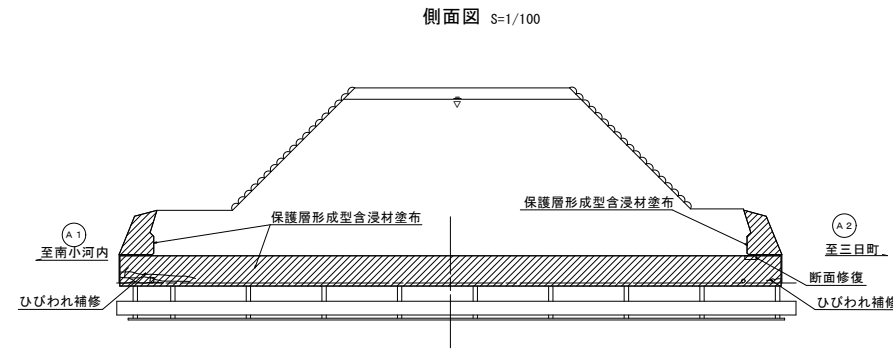
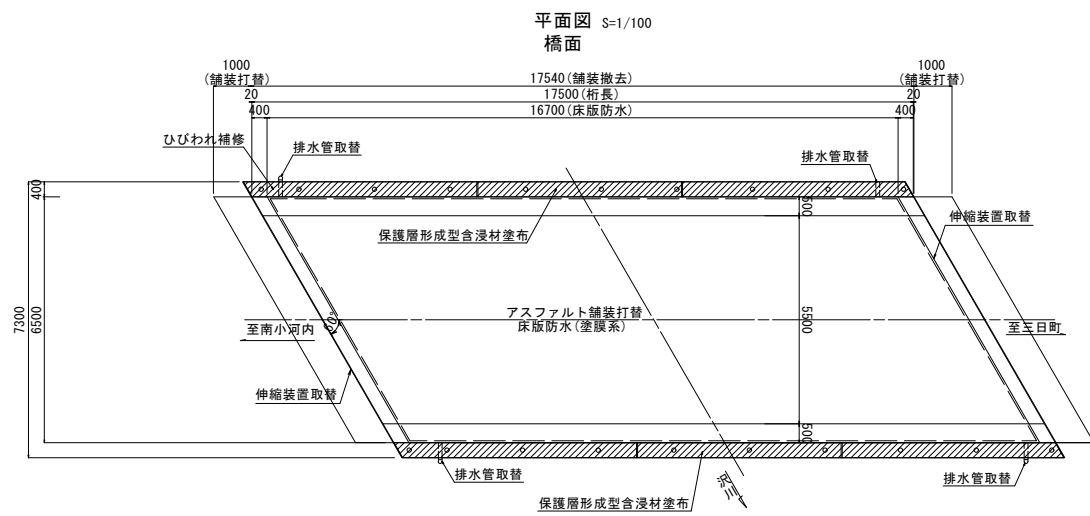


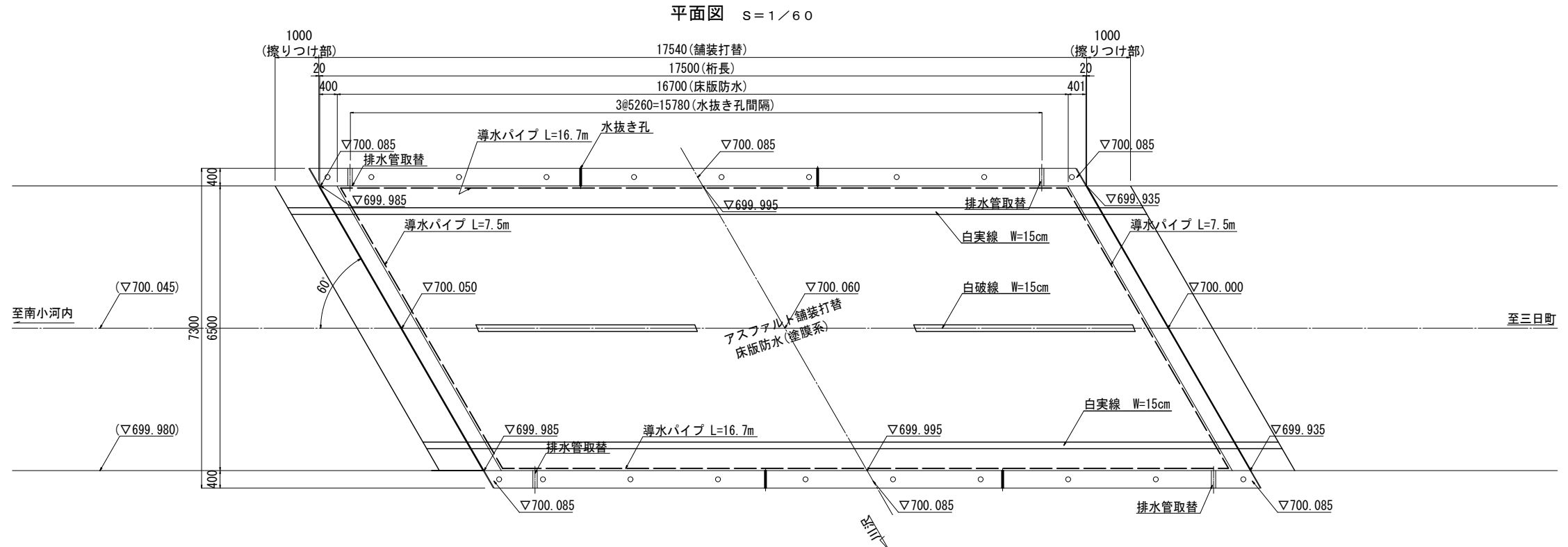
一の坪橋 補修概要図



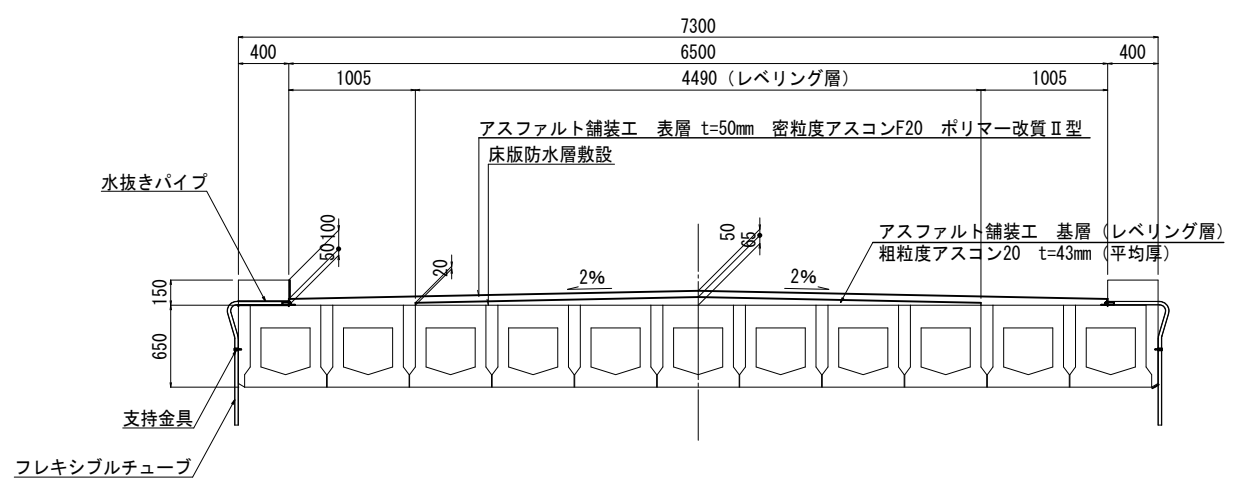
設計条件	
橋種	単純PCプレテンション方式床版橋(ホロー桁)
架設	昭和49(1974)年
橋格	道示S43(1968)
橋長	17.54 m
桁長	17.50 m
幅員構成	0.40+6.50+0.40=7.30m
勾配	縦断勾配 1.5%
設計荷重	主荷重 100%
	添架物荷重 -
地震係数	水平震度 kh=-
斜角	$\theta=60^\circ$

令和3年度 社会資本整備総合交付金事業 橋梁補修工事			
番号	1/8	補修概要図	縮尺 図示
町道760号線			
箕輪町 一の坪橋			
課長	係長	調査	設計
箕輪町役場 建設課			
設計会社	(株)エース	管理技術者	赤羽 千男
		調査技術者	井澤 衛
測量会社		主任技術者	
調査会社		主任技術者	

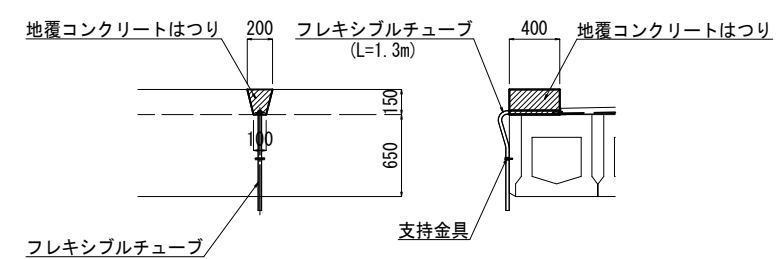
一の坪橋 橋面補修図（舗装打替、床版防水図）



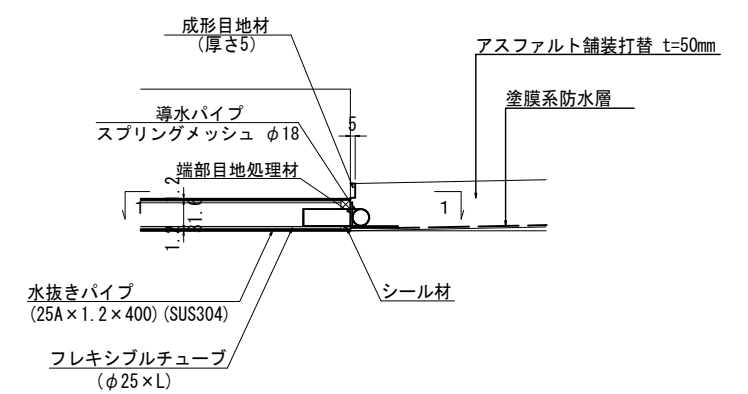
断面図 S=1/30



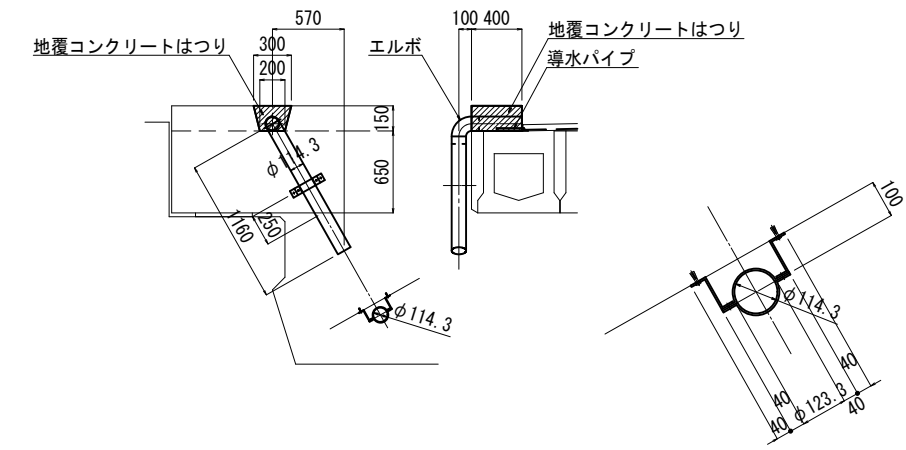
水抜き部 S=1/30



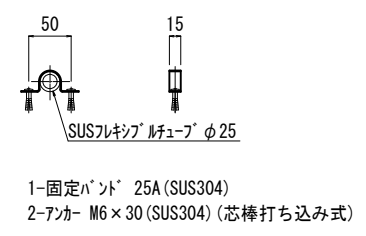
床版防水詳細図 S=1/4



排水管補修図 S=1/30



支持金具① 詳細図 S=1/5

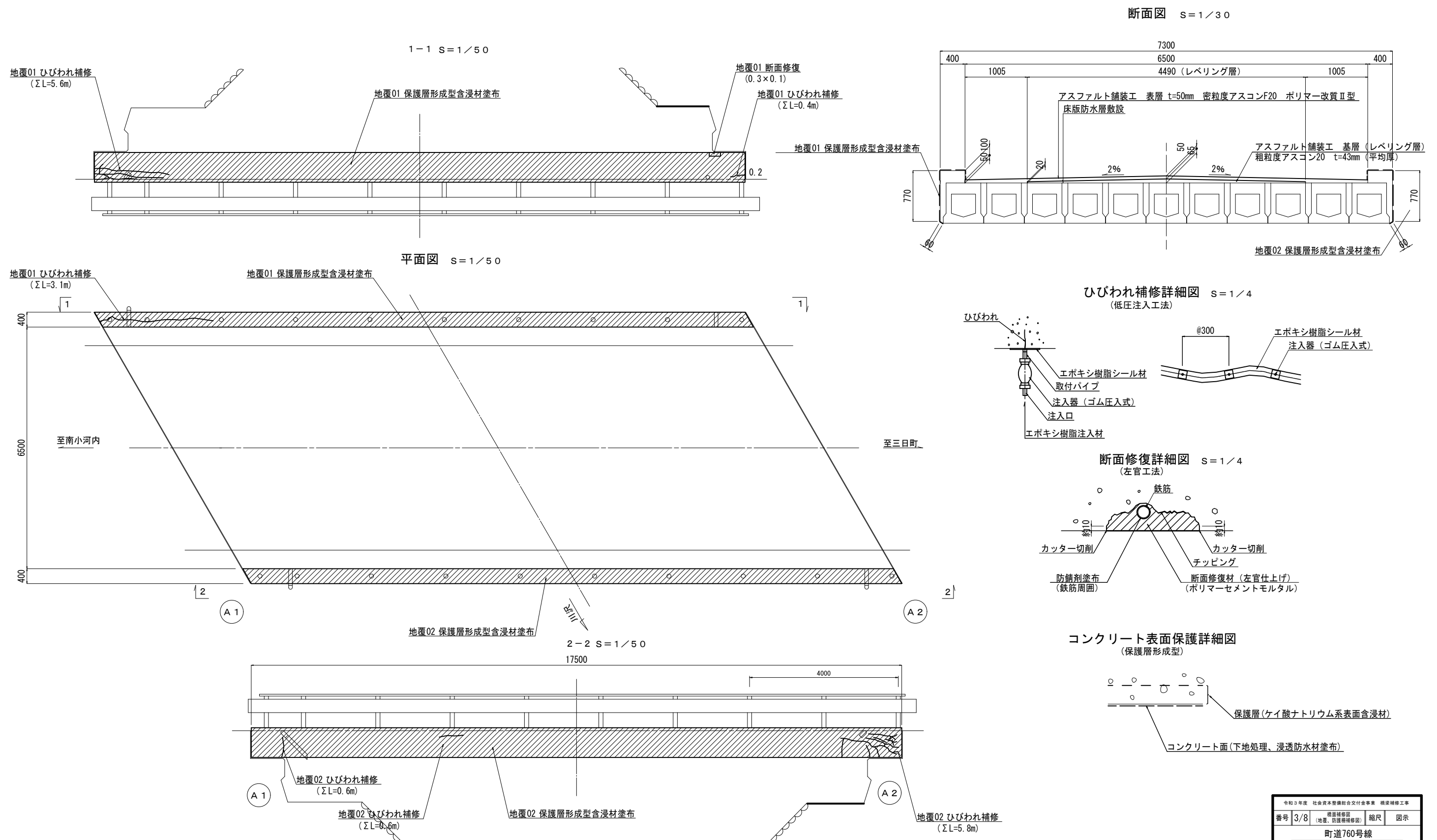


- 排水施設 1箇所当たり
- 1-Pipe φ114.3×4.5×400 (SGP)
 - 1-Pipe φ114.3×4.5×1160 (SGP)
 - 1-エルボ φ114.3 (90°)
 - 2-PL 50×4.5×265
 - 2-PL 50×4.5×165
 - 2-BN M10×30 (2W)
 - 2-コンクリートアナー M8×90

- 注記)
1. 施工に際しては現地実測の上、施工寸法を決定のこと。
 2. 床版防水の施工に際しては、床版面の凹凸を処理し、防水層と床版面の間に気泡が入らないよう注意して施工のこと。
 3. アスファルト舗装は、密粒度アスコン(20F)ポリマー改質Ⅱ型とする。
 4. 地覆コンクリートをはつる際は地覆鉄筋を傷つけないよう注意して施工のこと。
 5. 地覆打替コンクリートの材質は24-8-25BBとする。
 6. 排水管及び取付金具は溶融亜鉛メッキ (HDZ35)とする。

令和3年度 社会資本整備総合交付金事業 橋梁補修工事			
番号	2/8	橋面補修図 (舗装打替、床版防水)	縮尺 図示
町道760号線 箕輪町 一の坪橋			
課長	係長	調査	設計
箕輪町役場 建設課			
設計会社	(株)エース	管理技術者	赤羽 千男
		調査技術者	井澤 衛
測量会社		主任技術者	
調査会社		主任技術者	

一の坪橋
橋面補修図（地覆、防護柵補修図）

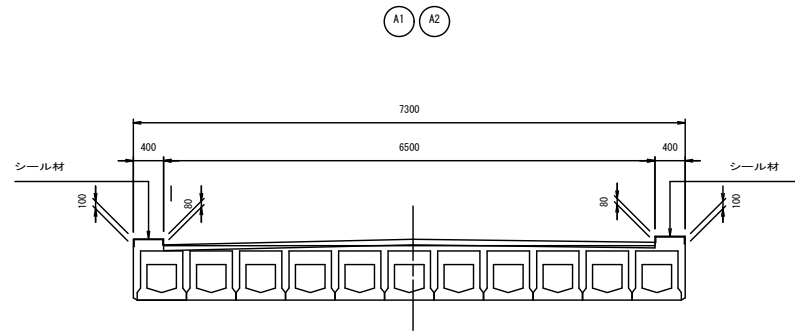


注記) 1. 施工寸法は、現地実測の上決定のこと。

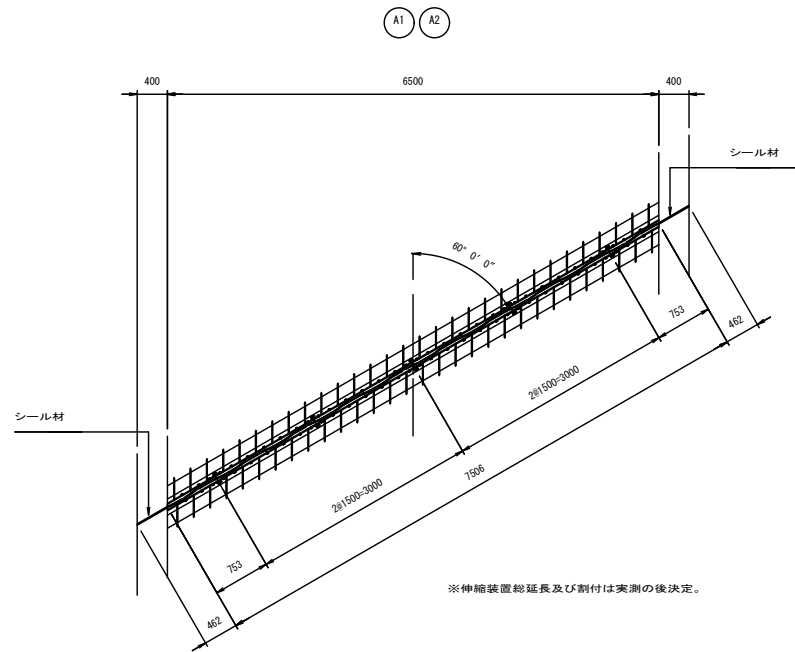
令和3年度 社会資本整備総合交付金事業 橋梁補修工事			
番号	3/8	縮尺	図示
町道760号線 箕輪町 一の坪橋			
課長	係長	照査	設計
箕輪町役場 建設課			
設計会社	(株)エース	管理技術者	赤羽 千男
		照査技術者	井澤 衛
測量会社		主任技術者	
調査会社		主任技術者	

一の坪橋 伸縮装置補修図（参考図）

断面図 S=1/50

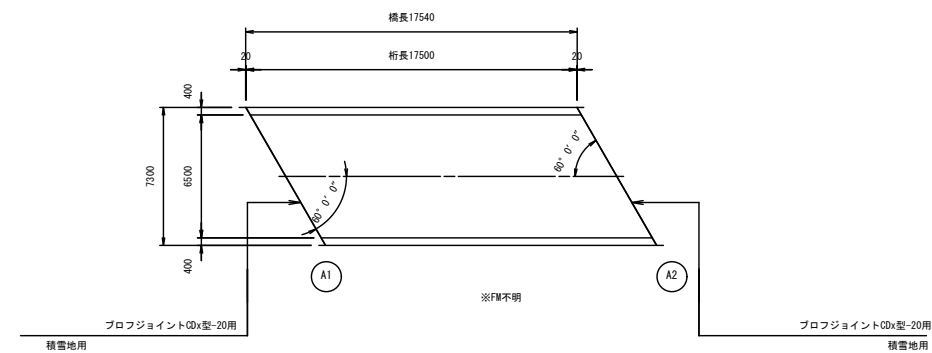


平面図 S=1/50

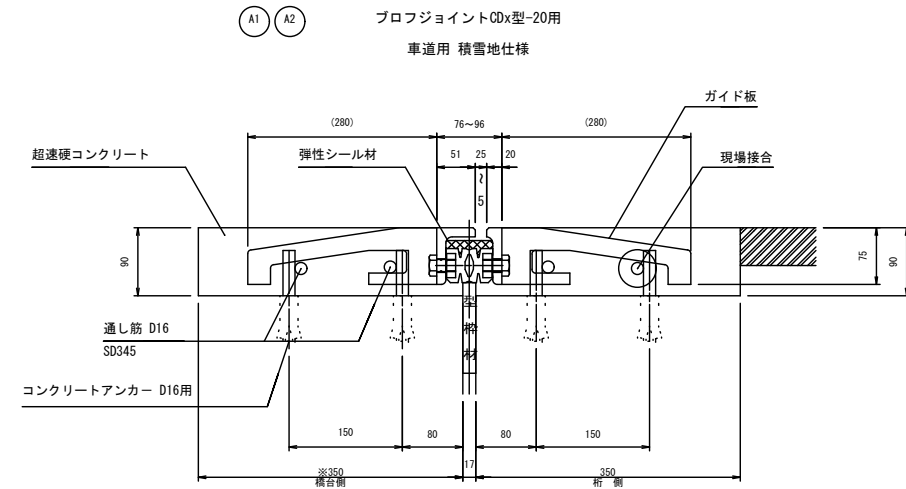


※伸縮装置総延長及び割付は実測の後決定。

配置図 S=1/200

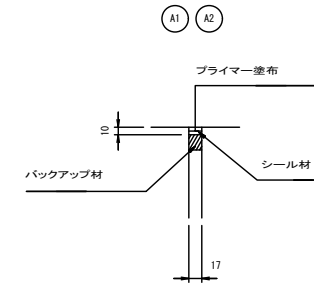


伸縮継手断面図 S=1/5



※バラベト厚不明のため実測。
※()内寸法は車輪進行方向寸法。

シーリング充填図 S=1/5



伸縮継手材料表

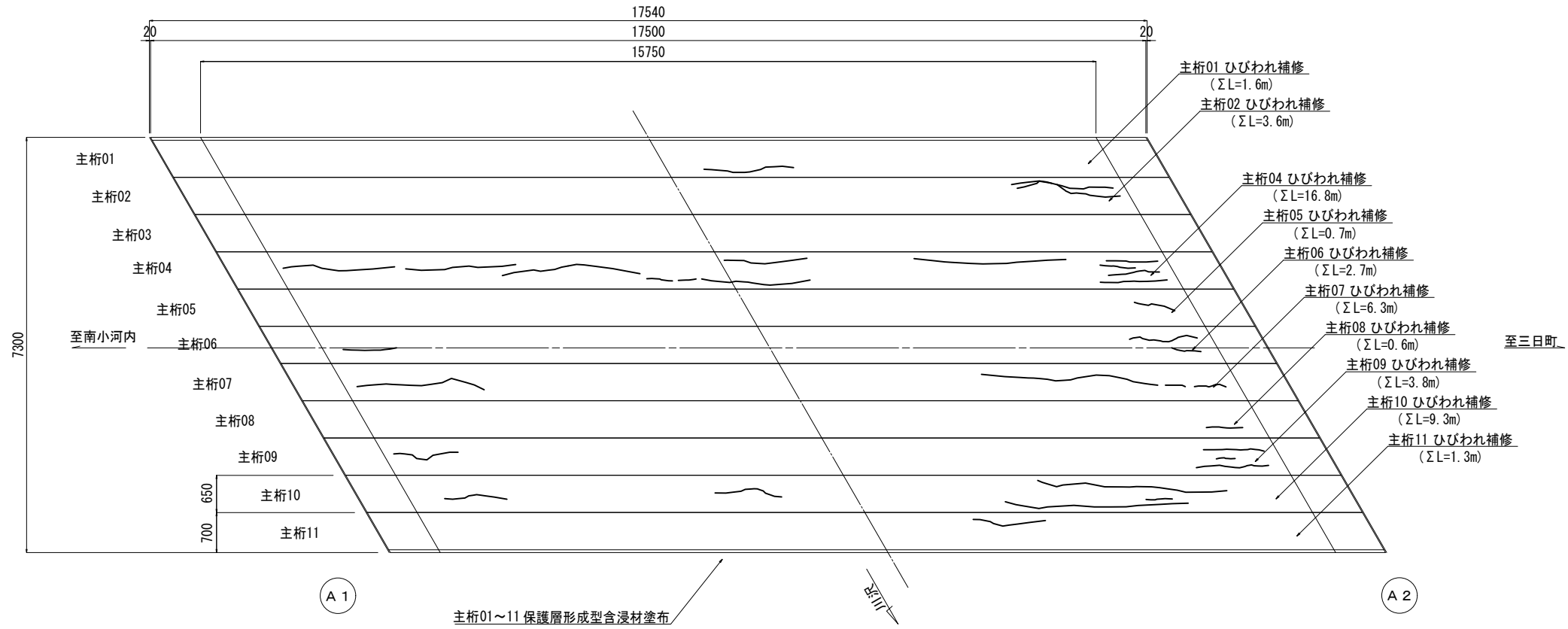
名称	材質	A1数量	A2数量	合計数量	備考
プロフジョイントCDx型-20用	15000 官製ゴム 弾性シーリング材	7.506 m	7.506 m	15.012 m	積雪専用
シーリング材	シリコン系	0.22 1ヶ所	0.22 1ヶ所	0.44 1ヶ所	
超速硬コンクリート		0.473 m3	0.473 m3	0.946 m3	
コンクリートアンカー D16用		120 本	120 本	240 本	
通し筋	SD345	4 本	4 本	8 本	D16x7506

※現場実測の上、寸法決定を行うこと。

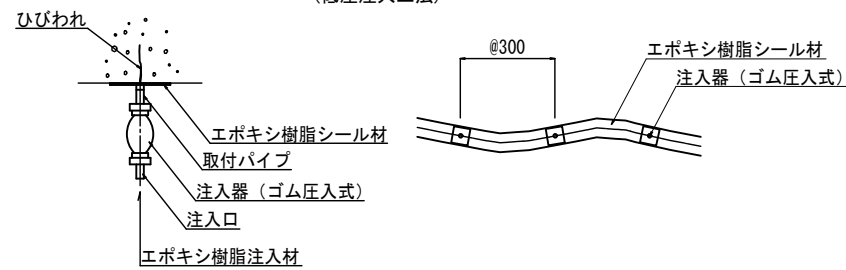
令和3年度 社会資本整備総合交付金事業 橋梁補修工事					
番号	4/8	伸縮装置補修図 (参考図)	縮尺	図示	
町道760号線					
箕輪町 一の坪橋					
課長	係長	調査	設計		
箕輪町役場 建設課					
設計会社	(株)エース	管理技術者	赤羽 千男		
		調査技術者	井澤 衛		
測量会社		主任技術者			
調査会社		主任技術者			

一の坪橋 主桁補修図

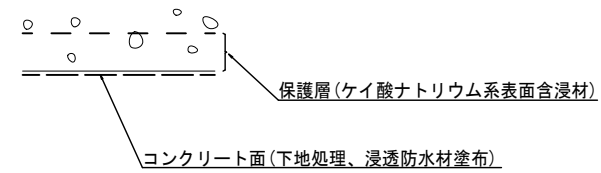
平面図 S=1/50



ひびわれ補修詳細図 S=1/4
(低圧注入工法)



コンクリート表面保護詳細図
(保護層形成型)

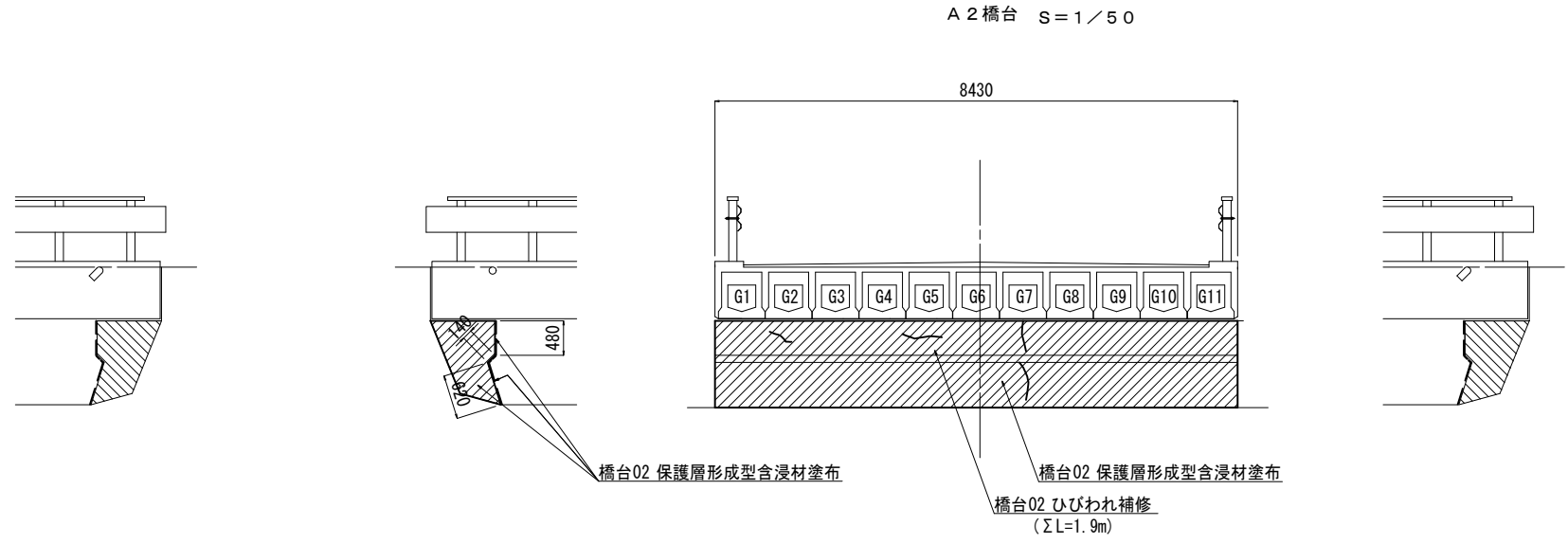
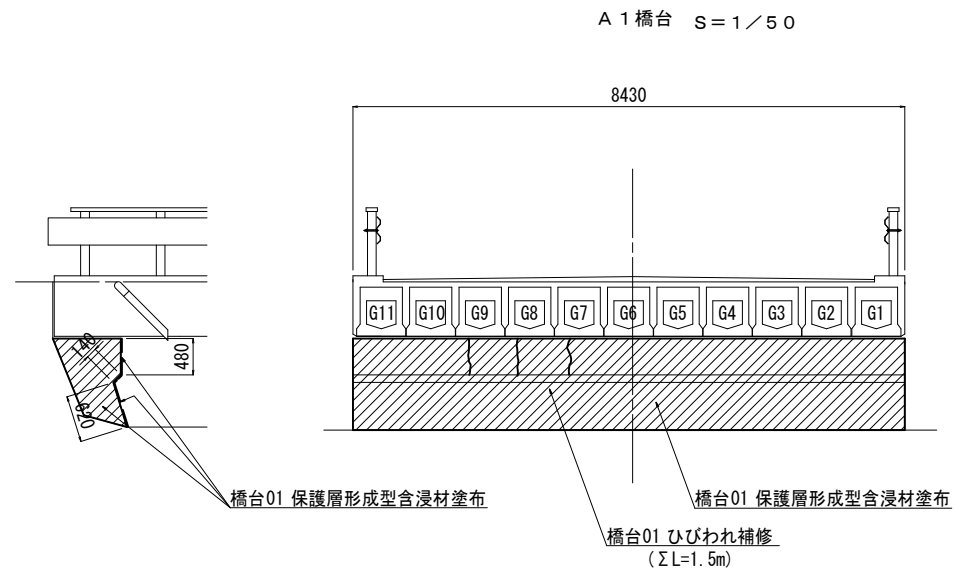


注記 1. 施工寸法は、現地実測の上決定のこと。

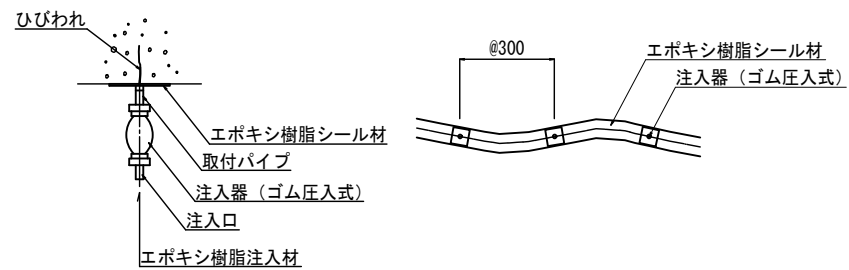
令和3年度 社会資本整備総合交付金事業 橋梁補修工事				
番号	5/8	主桁補修図	縮尺	図示
町道760号線				
箕輪町 一の坪橋				
課長	係長	照査	設計	
箕輪町役場 建設課				
設計会社	(株)エース	管理技術者	赤羽 千男	
		照査技術者	井澤 衛	
測量会社		主任技術者		
調査会社		主任技術者		

一の坪橋 下部工補修図

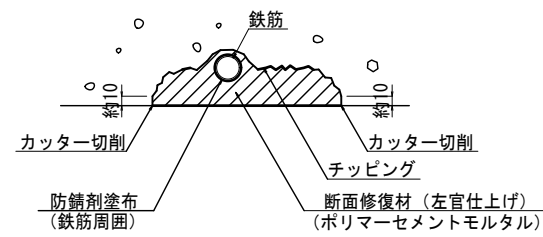
下部工



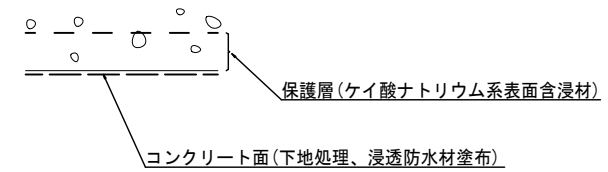
ひびわれ補修詳細図 S=1/4
(低圧注入工法)



断面修復詳細図 S=1/4
(左官工法)



コンクリート表面保護詳細図
(保護層形成型)

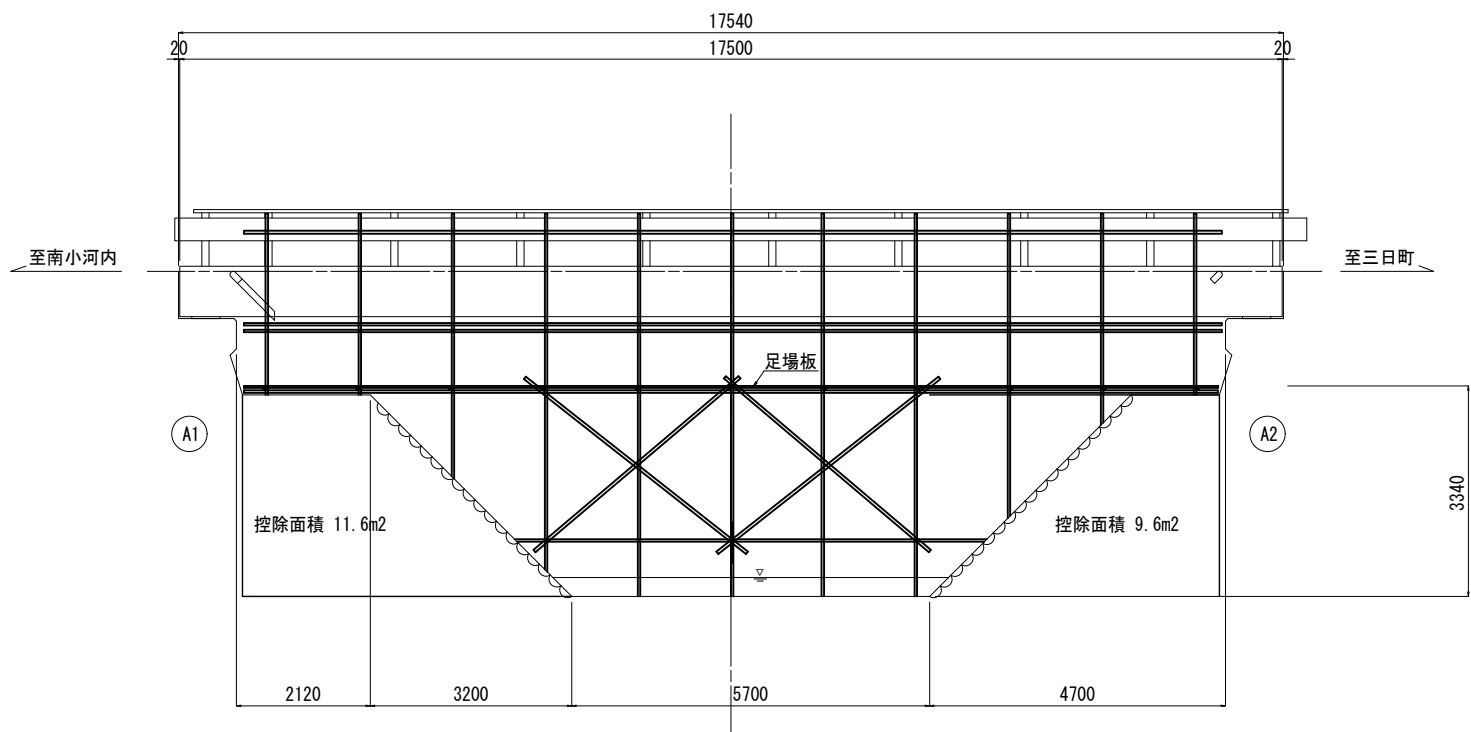


注記) 1. 施工寸法は、現地実測の上決定のこと。

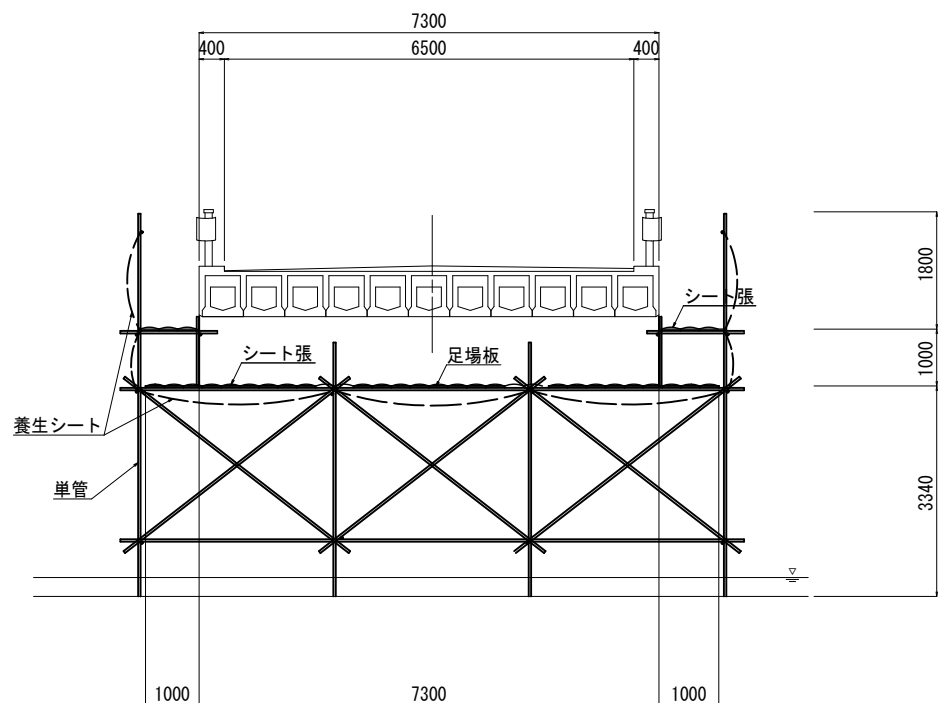
令和3年度 社会資本整備総合交付金事業 橋梁補修工事				
番号	6/9	下部工補修図	縮尺	図示
町道760号線				
箕輪町 一の坪橋				
課長	係長	照査	設計	
箕輪町役場 建設課				
設計会社	(株)エース	管理技術者	赤羽 千男	
		照査技術者	井澤 衛	
測量会社		主任技術者		
調査会社		主任技術者		

一の坪橋 仮設足場図 (参考図)

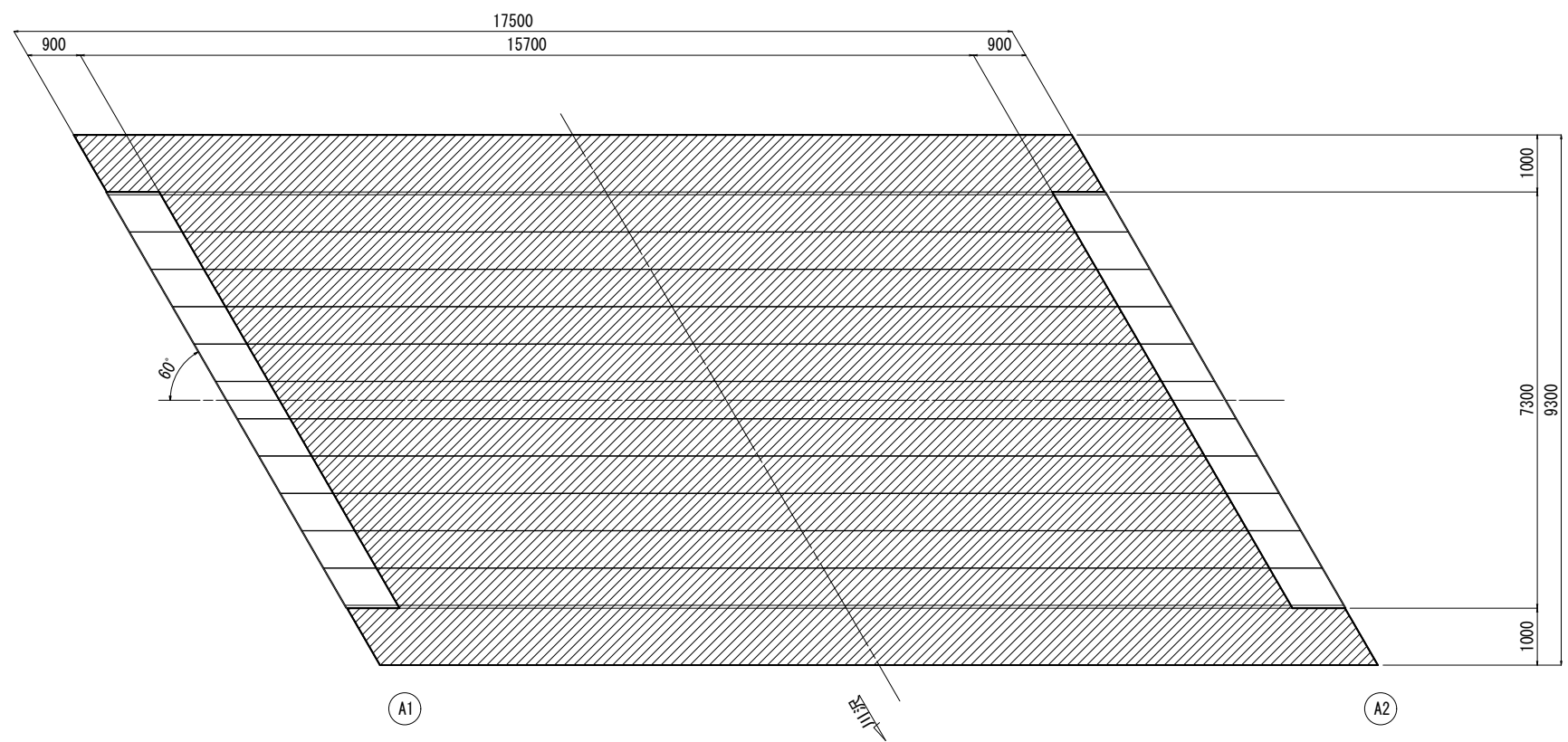
側面図 S=1/60



断面図 S=1/60



平面図 S=1/60

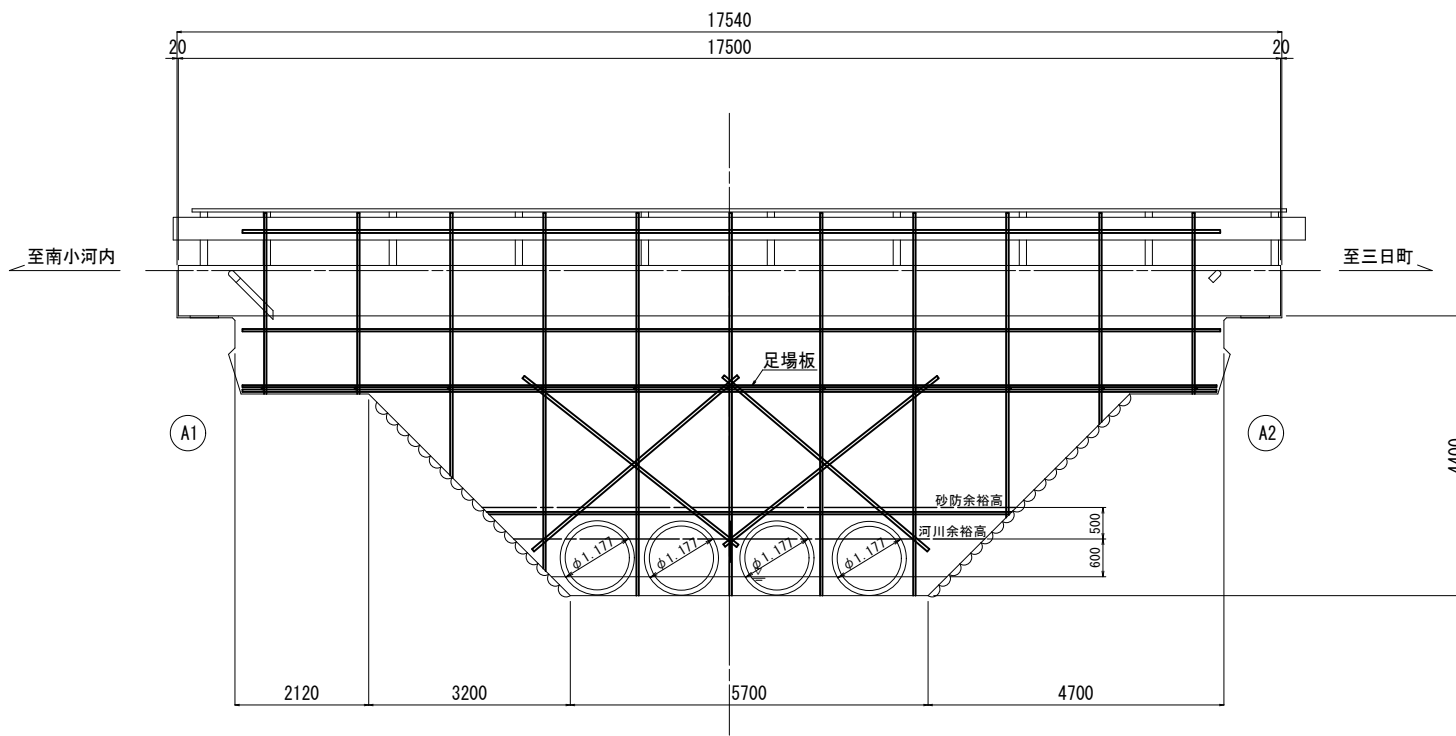


注記) 1. 施工計画は、現地確認の上決定のこと。
2. 足場高さは、作業内容に応じて調整のこと。

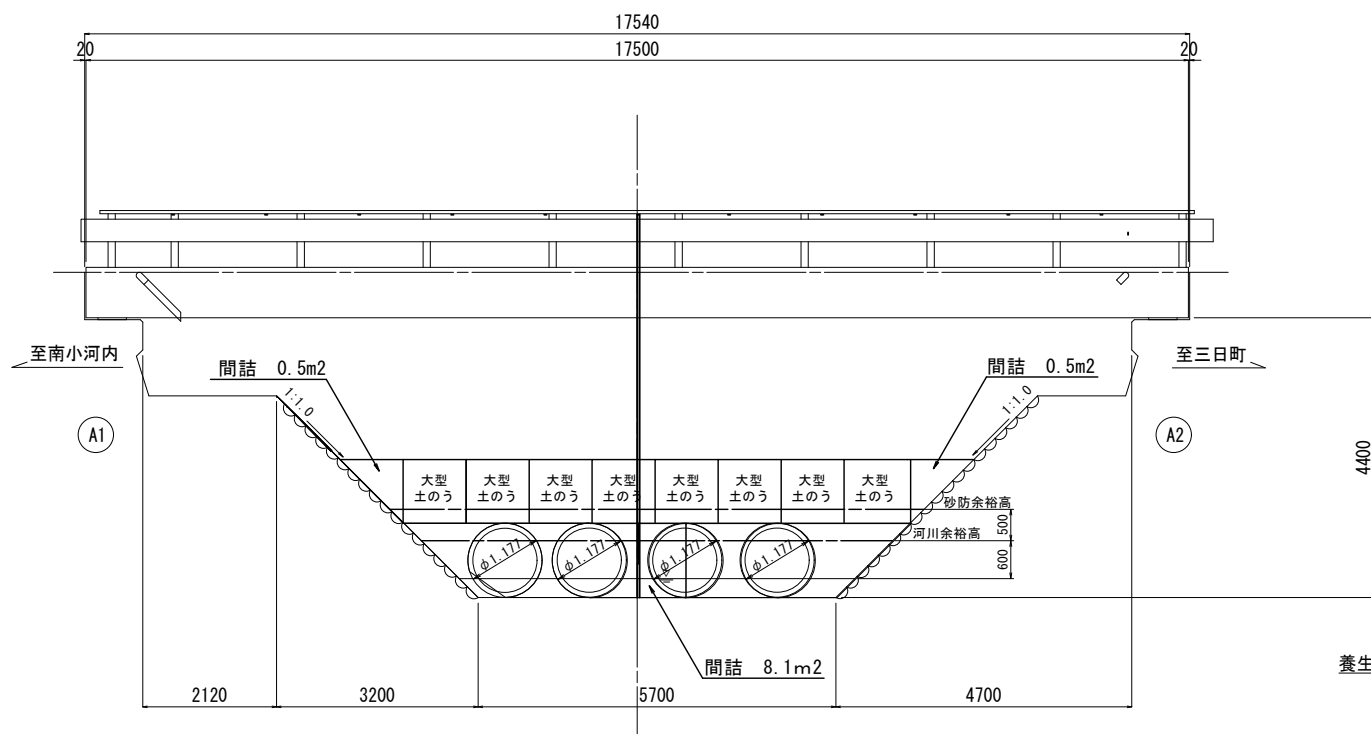
令和3年度 社会資本整備総合交付金事業 橋梁補修工事			
番号	7/8	仮設足場図 (参考図)	縮尺 1/60
町道760号線 箕輪町 一の坪橋			
課長	係長	照査	設計
箕輪町役場 建設課			
設計会社	(株)エース	管理技術者	赤羽 千男
		照査技術者	井澤 衛
測量会社		主任技術者	
調査会社		主任技術者	

一の坪橋 仮設排水図 (参考図)

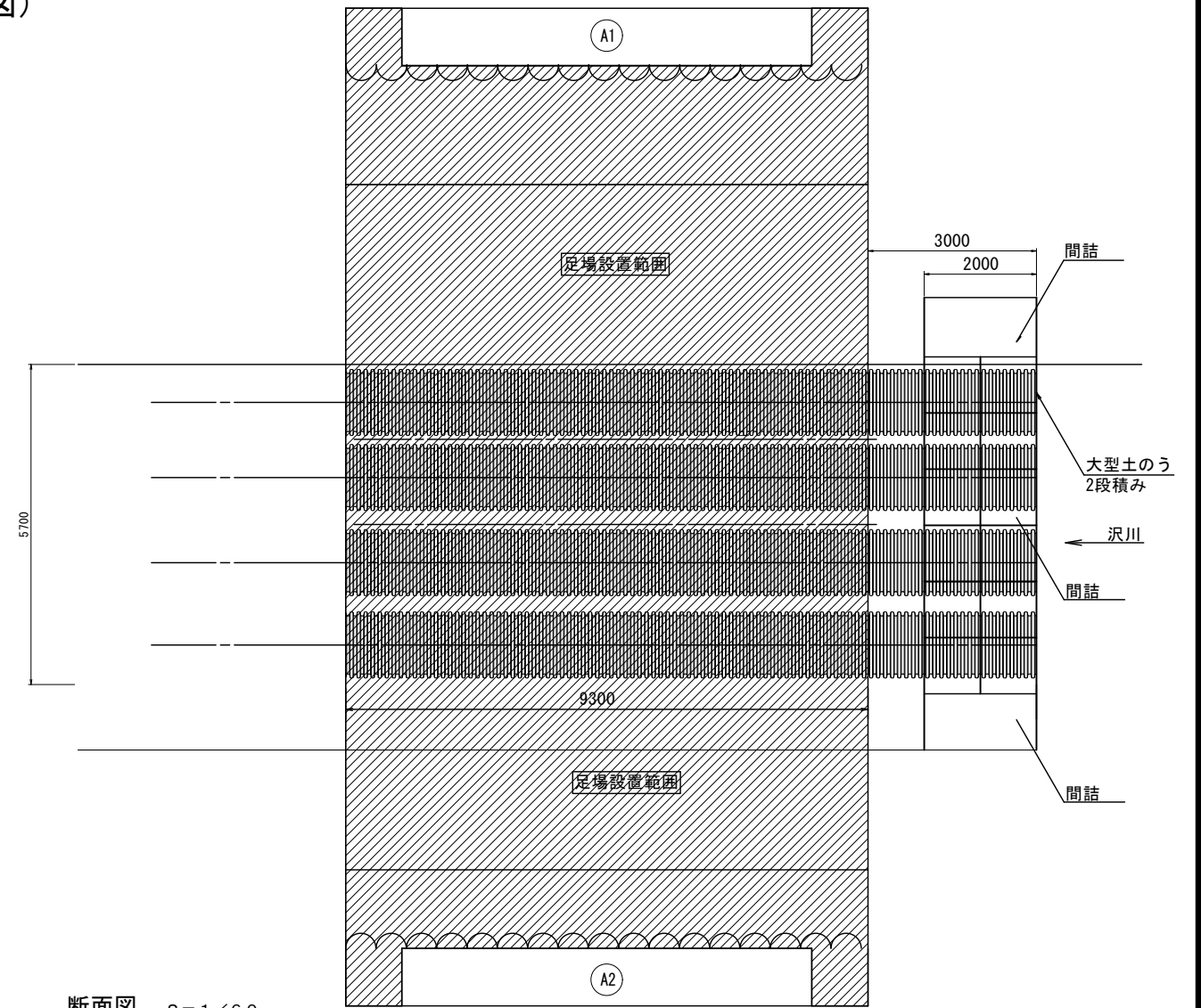
側面図 S=1/60



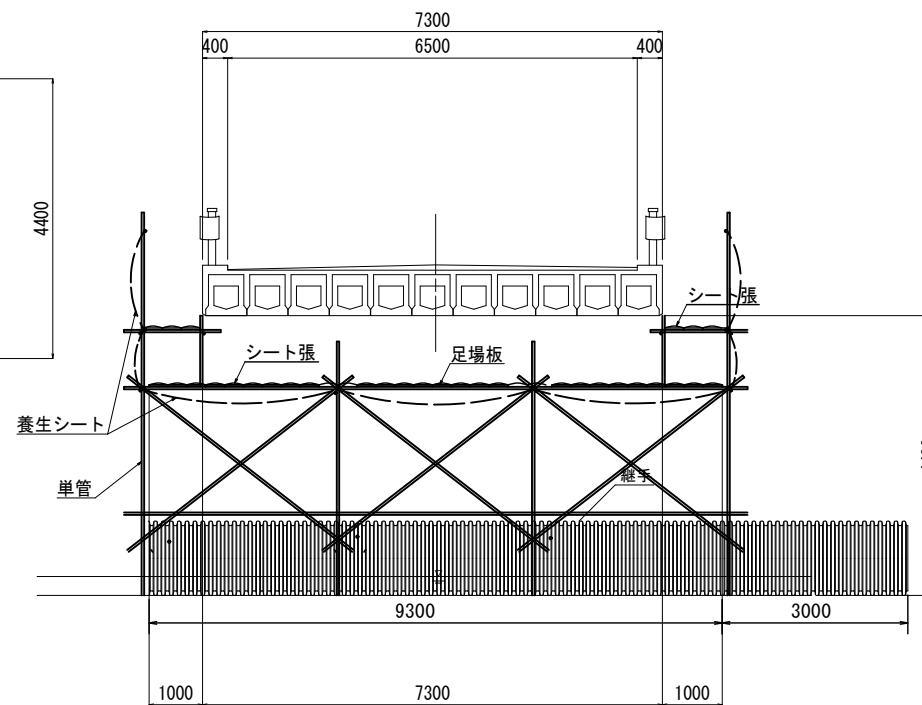
側面図 S=1/60



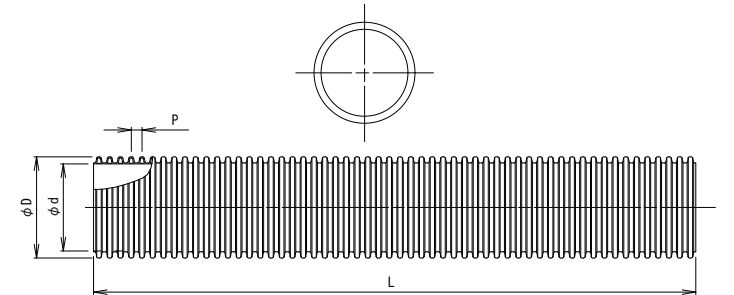
平面図 S=1/60



断面図 S=1/60



高密度ポリエチレン製ダブルプレスト管



呼称	寸法	外径 φD	内径 φd	ピッチ P	長さ L	参考重量 (kg/本)	使用契手
DDM-900		1,022	900	131.0	5,000	122.4	DDMJ-900
DDM-1000		1,177	1,020	163.0	5,100	230.0	DDMJ-1000
DDM-1100		1,299	1,120	163.0	5,100	320.0	DDMJ-1100
DDM-1200		1,426	1,220	196.0	5,100	380.0	DDMJ-1200

注記) 1. 施工計画は、現地確認の上決定のこと。
2. 足場高さは、作業内容に応じて調整のこと。

令和3年度 社会資本整備総合交付金事業 橋梁補修工事			
番号	8/8	仮設排水図 (参考図)	縮尺 1/60
町道760号線			
箕輪町 一の坪橋			
課長	係長	照査	設計
箕輪町役場 建設課			
設計会社	(株)エース	管理技術者	赤羽 千男
		照査技術者	井澤 衛
測量会社		主任技術者	
調査会社		主任技術者	