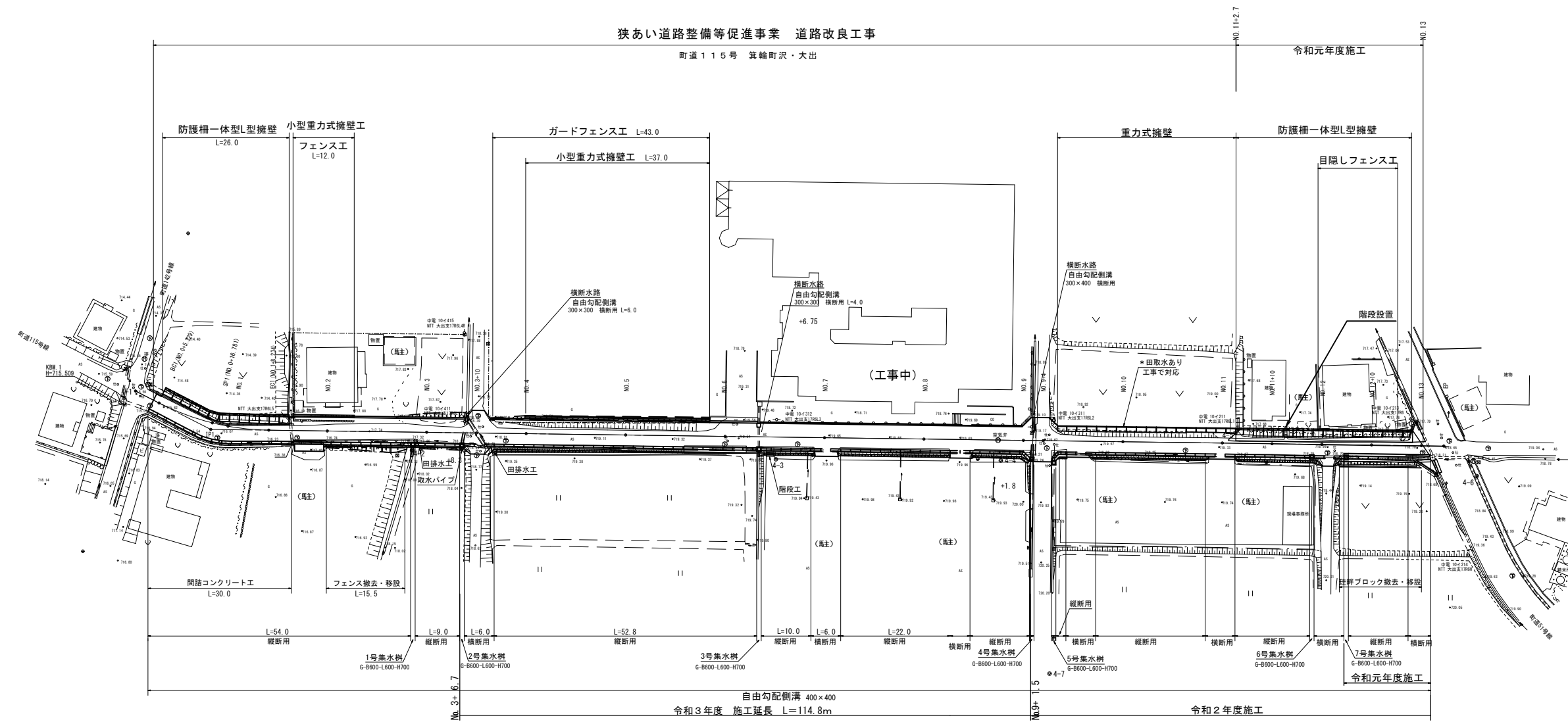
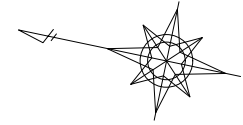


平面図 S=1:500



幅杭座標一覧

測点	X	Y	測点	X	Y
HL1	-7003.936	-46921.806	HR1	-7031.399	-46927.645
HL2	-7014.417	-46924.538	HR2	-7031.453	-46927.924
HL3	-7025.103	-46922.747	HR3	-7037.860	-46926.669
HL4	-7029.438	-46921.837	HR4	-7057.487	-46922.826
HL5	-7036.619	-46920.329	HR5	-7064.250	-46921.502
HL6	-7041.972	-46919.291	HR6	-7066.461	-46922.711
HL7	-7042.039	-46919.635	HR7	-7069.109	-46922.364
HL8	-7056.315	-46916.840	HR8	-7070.374	-46920.303
HL9	-7063.677	-46915.375	HR9	-7077.114	-46918.983
HL10	-7063.658	-46914.385	HR10	-7096.740	-46915.130
HL11	-7067.597	-46912.992	HR11	-7116.369	-46911.297
HL12	-7068.998	-46914.172	HR12	-7135.996	-46907.454
HL13	-7075.775	-46912.143	HR13	-7155.624	-46903.611
HL14	-7095.378	-46908.172	HR14	-7174.924	-46899.832
HL15	-7111.844	-46904.785	HR15	-7177.111	-46901.260
HL16	-7112.062	-46905.812	HR16	-7182.228	-46900.416
HL17	-7122.006	-46903.865	HR17	-7181.933	-46898.959
HL18	-7134.803	-46901.360	HR18	-7182.307	-46898.386
HL19	-7154.430	-46897.517	HR19	-7194.878	-46895.925
HL20	-7174.058	-46893.674	HR20	-7214.506	-46892.082
HL21	-7179.069	-46891.038	HR21	-7224.319	-46890.160
HL22	-7181.223	-46892.383	HR22	-7232.678	-46888.610
HL23	-7193.706	-46889.938	HR23	-7234.647	-46889.861
HL24	-7213.333	-46886.095	HR24	-7236.800	-46889.492
HL25	-7215.928	-46885.373	HR25	-7238.158	-46887.552
HL26	-7223.107	-46883.968	HR26	-7243.966	-46886.415
HL27	-7232.955	-46882.223	HR27	-7252.576	-46884.729
HL28	-7242.770	-46880.307			
HL29	-7250.552	-46878.808			

中心点座標一覧

測点	X	Y
BP	-6997.893	-46923.732
BC1	-7003.036	-46925.126
SP1	-7014.335	-46926.837
NO.1	-7017.553	-46926.848
EC1	-7025.727	-46925.937
NO.2	-7037.274	-46923.676
NO.3	-7056.901	-46919.833
NO.3+10	-7066.715	-46917.911
NO.4	-7076.528	-46915.990
NO.5	-7096.156	-46912.147
NO.6	-7115.783	-46908.304
NO.7	-7135.410	-46904.461
NO.8	-7155.038	-46900.618
NO.9	-7174.665	-46896.775
NO.9+4	-7178.590	-46896.006
NO.10	-7194.292	-46892.932
NO.11	-7213.920	-46889.089
NO.11+10	-7223.733	-46887.167
NO.12	-7233.547	-46885.246
NO.12+10	-7243.360	-46883.324
NO.13	-7253.174	-46881.402
EP	-7257.603	-46880.535

基準点座標一覧

測点	X	Y
301	-6877.597	-46879.378
H25-3-2	-7355.623	-46946.808
4-1	-6995.912	-46925.582
4-2	-7054.733	-46923.999
4-3	-7126.723	-46910.750
4-4	-7171.042	-46901.693
4-5	-7216.051	-46896.532
4-6	-7265.335	-46885.081
4-7	-7189.441	-46941.634

令和3年度  
狭あい道路整備等促進事業 道路改良工事

番号 14 平面図 縮尺 図示

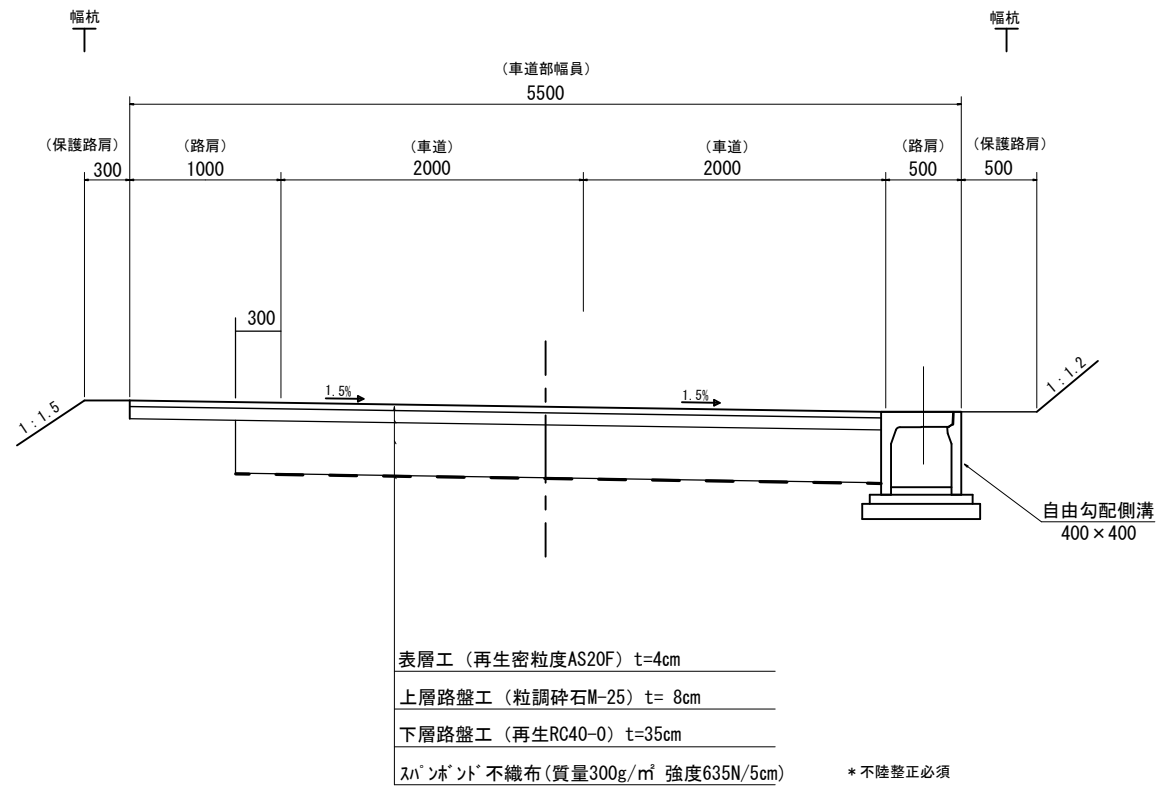
町道115号  
箕輪町 沢・大出

部長	課長	調査	設計
箕輪町役場			
設計会社	株式会社 伊那測量	管理技術者	守屋典善男
		調査技術者	種代雄一
測量会社	株式会社 伊那測量	主任技術者	種代雄一
調査会社		主任技術者	



# 標準断面図

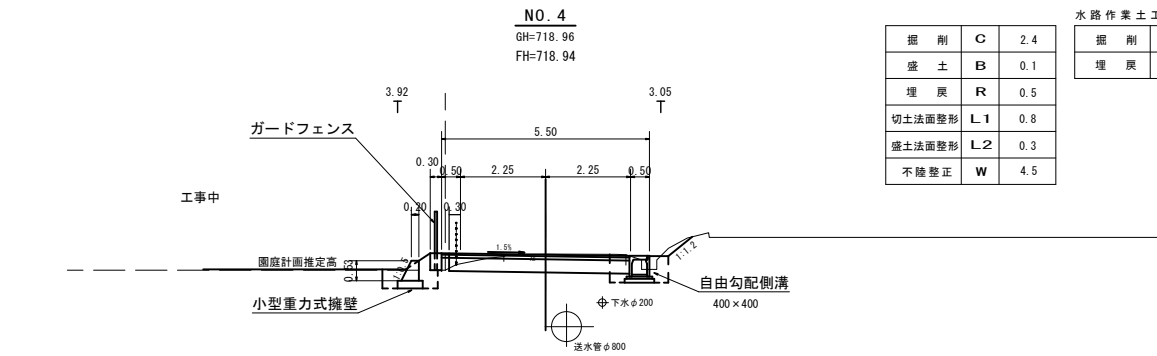
S=1:25



設計諸元表 (町道115号線)			
構造規格	種級	交通量	観測年 台/12h
幅員構成	1.00+2.00+2.00+0.50		計画年 台/24h
設計速度	30km/h	工種	道路改良:新設
最小半径	50m	縦断勾配	—
勾配	横断1.5% 縦断Max5.81%	巾員	5.5m
地質		路面	アスファルト舗装
舗装厚決定根拠			
(1)平成45年度における大型車交通量 [台/日・1方向] 【 】		(2)交通量区分 N1	
(3)各測点のCBR値		NO.1 NO.2 NO.3	
NO.4 0.5		NO.9+8 0.5 NO.13 0.5	
(4)設計CBR値	3	(5)凍結深	41cm
(6)将来舗装計画		施工年度 年	
(7)舗装厚 (町道115号線)		(7)舗装厚 (取付道路)	
設計CBR値より	TA目標値 9	箕輪町基準舗装構成を適用	
凍結深より	41cm × 0.7 = 29cm	凍結深より	
表層工	4cm × 1.00 = 4.00	表層工	4cm
上層路盤工	8cm × 0.35 = 2.80	上層路盤工	10cm
下層路盤工	9cm × 0.25 = 2.25	下層路盤工	
計	21cm TA=9.05	計	
下層路盤 (1/4分)	26cm	置換層	
合計	47cm	合計	14cm

令和3年度 箕輪町 我あい道路整備等促進事業 道路改良工事			
番	号	標準断面図	縮尺 図示
3	14		
町道115号			
箕輪町 沢・大出			
部長	課長	照査	設計
箕輪町役場			
設計会社	伊那測量	管理技術者	守屋美喜男
		照査技術者	堀代雄一
測量会社	伊那測量	主任技術者	堀代雄一
調査会社		主任技術者	

# 横断図 (4-2) S=1:100

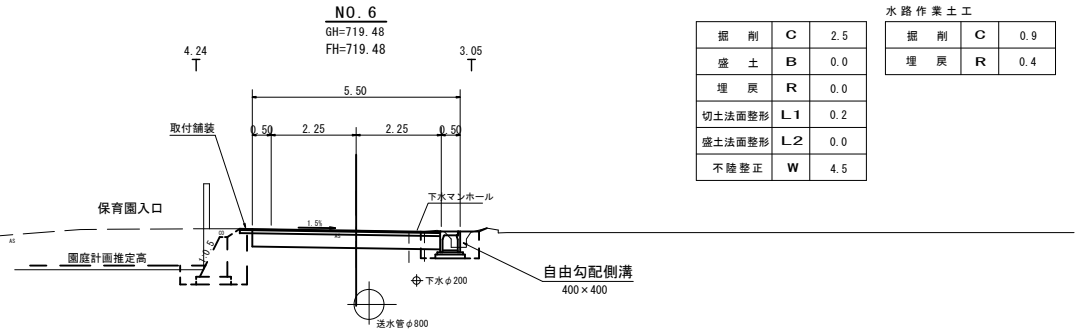


掘削	C	2.4
盛土	B	0.1
埋戻	R	0.5
切土法面整形	L1	0.8
盛土法面整形	L2	0.3
不陸整正	W	4.5

水路作業土工

掘削	C	1.0
埋戻	R	0.4

DL=715.00

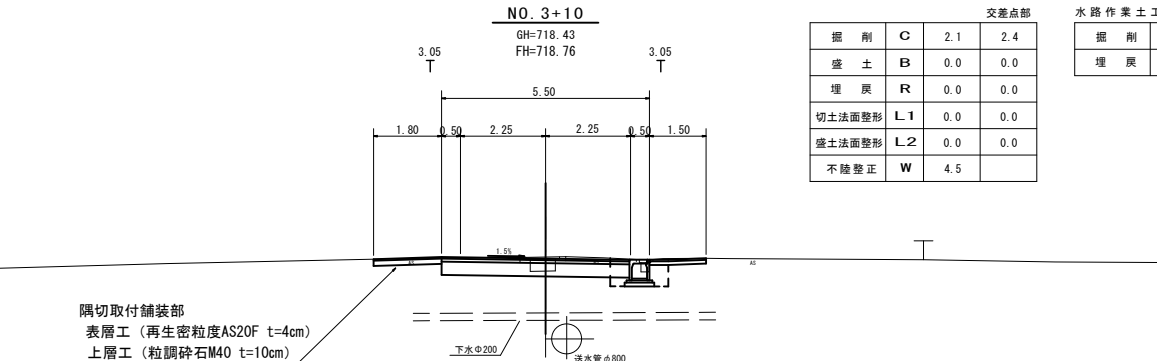


掘削	C	2.5
盛土	B	0.0
埋戻	R	0.0
切土法面整形	L1	0.2
盛土法面整形	L2	0.0
不陸整正	W	4.5

水路作業土工

掘削	C	0.9
埋戻	R	0.4

DL=715.00



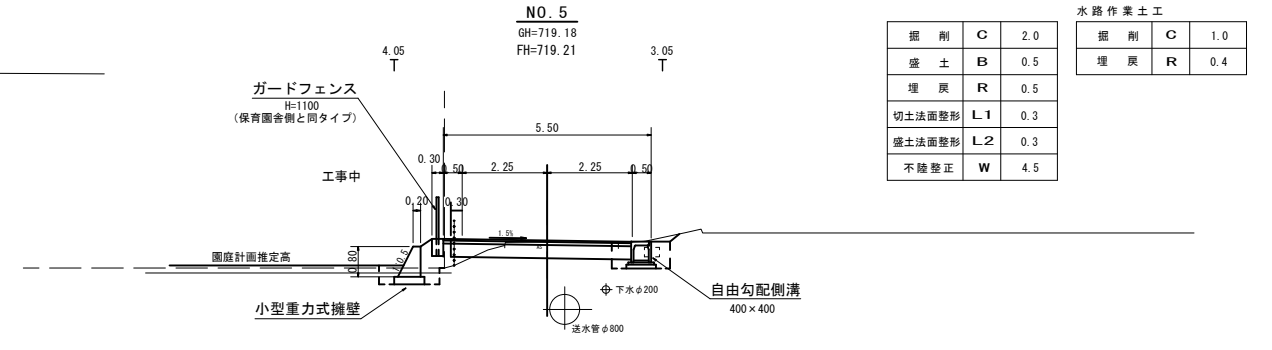
交差点部

掘削	C	2.1	2.4
盛土	B	0.0	0.0
埋戻	R	0.0	0.0
切土法面整形	L1	0.0	0.0
盛土法面整形	L2	0.0	0.0
不陸整正	W	4.5	0.0

水路作業土工

掘削	C	1.0
埋戻	R	0.3

DL=715.00

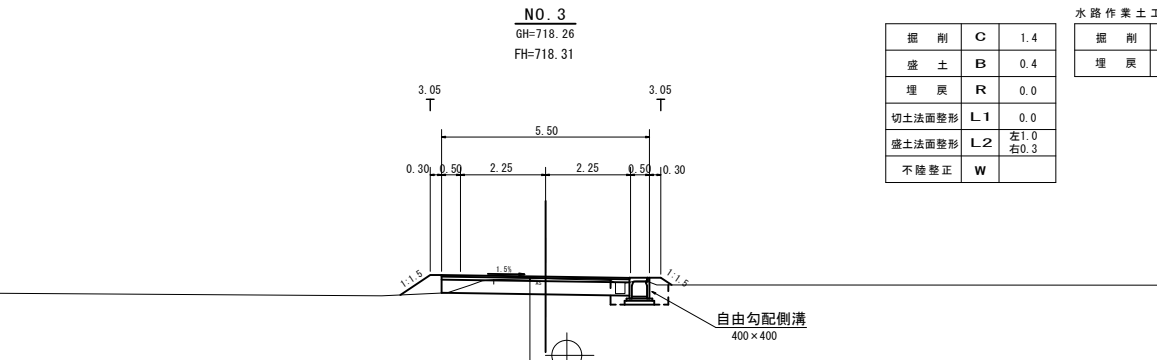


掘削	C	2.0
盛土	B	0.5
埋戻	R	0.5
切土法面整形	L1	0.3
盛土法面整形	L2	0.3
不陸整正	W	4.5

水路作業土工

掘削	C	1.0
埋戻	R	0.4

DL=715.00



掘削	C	1.4
盛土	B	0.4
埋戻	R	0.0
切土法面整形	L1	0.0
盛土法面整形	L2	左1.0 右0.3
不陸整正	W	

水路作業土工

掘削	C	0.8
埋戻	R	0.3

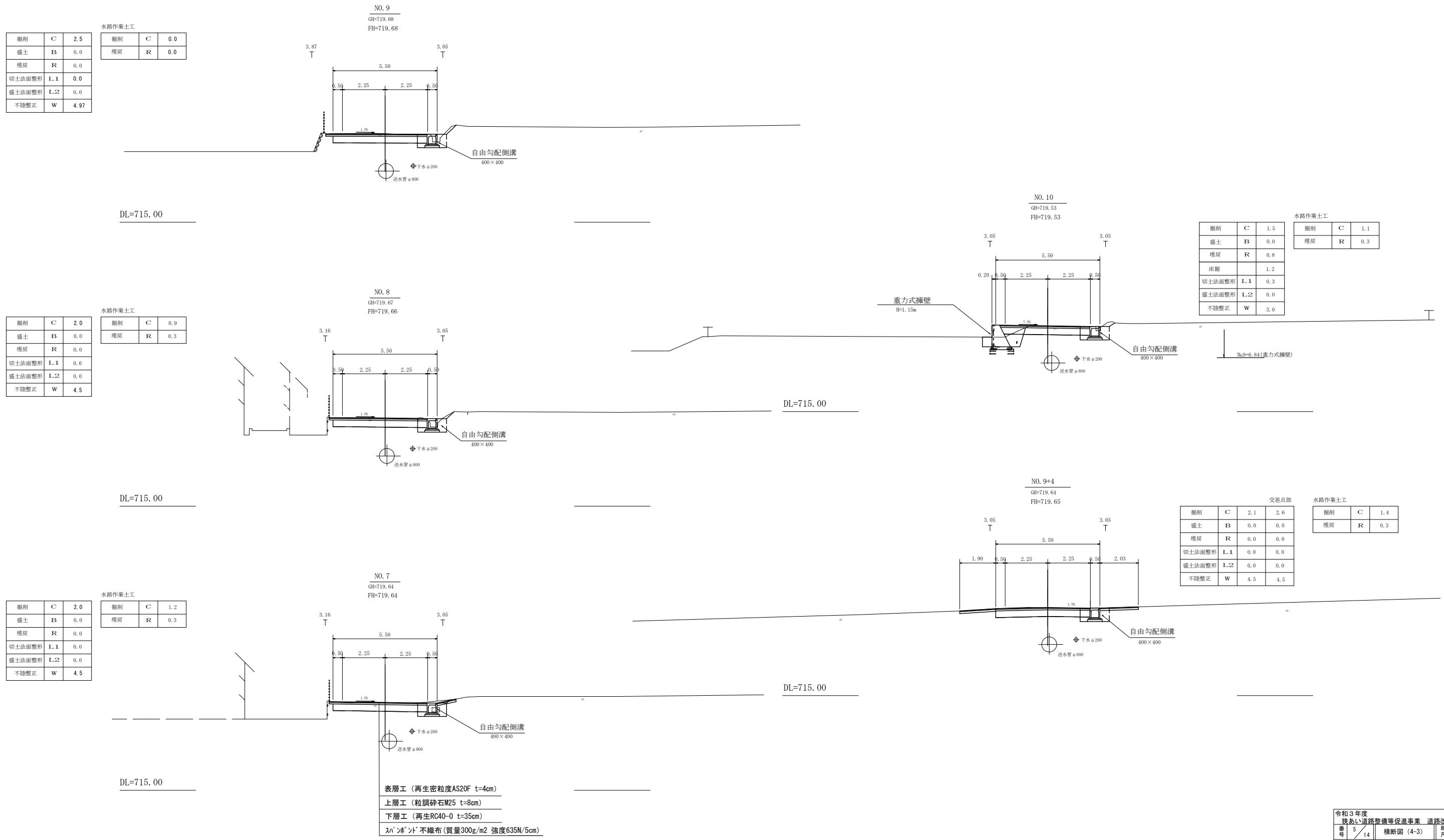
DL=715.00

表層工 (再生密粒度AS20F t=4cm)  
上層工 (粒調砕石M25 t=8cm)  
下層工 (再生RC40-0 t=35cm)  
スリット不織布 (質量300g/m<sup>2</sup> 強度635N/5cm)

令和3年度 狭あい道路整備等促進事業 測量設計業務委託			
番号	4/14	横断図 (4-2)	縮尺 図示
町道115号			
箕輪町 沢・大出			
部長	課長	調査	設計
箕輪町役場			
設計会社	㈱伊那測量	管理技術者	守屋典孝男
		調査技術者	樋代雄一
測量会社	㈱伊那測量	主任技術者	樋代雄一
調査会社		主任技術者	

横断図 (4-3)

S=1:100



掘削	C	2.5
盛土	B	0.0
埋戻	R	0.0
切土法面整形	L.1	0.0
盛土法面整形	L.2	0.0
不陸修正	W	4.97

掘削	C	0.0
埋戻	R	0.0

掘削	C	2.0
盛土	B	0.0
埋戻	R	0.0
切土法面整形	L.1	0.6
盛土法面整形	L.2	0.0
不陸修正	W	4.5

掘削	C	0.9
埋戻	R	0.3

掘削	C	1.5
盛土	B	0.0
埋戻	R	0.8
床掘		1.2
切土法面整形	L.1	0.3
盛土法面整形	L.2	0.0
不陸修正	W	3.0

掘削	C	1.1
埋戻	R	0.3

掘削	C	2.1	2.6
盛土	B	0.0	0.0
埋戻	R	0.0	0.0
切土法面整形	L.1	0.0	0.0
盛土法面整形	L.2	0.0	0.0
不陸修正	W	4.5	4.5

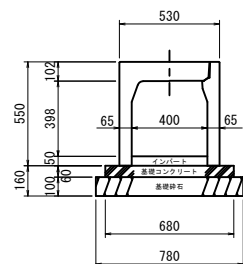
掘削	C	1.4
埋戻	R	0.3

令和3年度 茨城県道路整備等促進事業 道路改良工事			
番号	5/14	横断図 (4-3)	縮尺 図示
町道115号			
箕輪町 沢・大出			
部長	課長	監査	設計
箕輪町役場			
設計会社	株式会社 伊那測量	管理技術者	守屋典善男
		照査技術者	樋代雄一
測量会社	株式会社 伊那測量	主任技術者	樋代雄一
調査会社		主任技術者	

# 標準図

## 自由勾配側溝

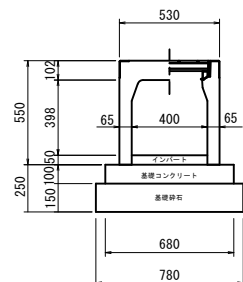
縦断用400×400



防音型自由勾配側溝（縦断用）400×400 材料表 (10m当り)

基礎材 (m <sup>2</sup> )	基礎コン (m <sup>3</sup> )	型枠 (m <sup>2</sup> )	インバート (m <sup>2</sup> )	側溝 (個)
7.8	0.408	1.2	0.2	5.0

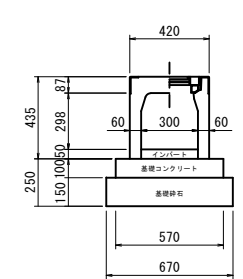
横断用400×400



防音型自由勾配側溝（横断用）400×400 材料表 (10m当り)

基礎材 (m <sup>2</sup> )	基礎コン (m <sup>3</sup> )	型枠 (m <sup>2</sup> )	インバート (m <sup>2</sup> )	側溝 (個)
7.8	0.68	1.2	0.2	5.0

横断用300×300

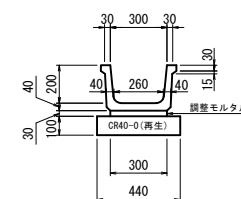


防音型自由勾配側溝（横断用）300×300 材料表 (10m当り)

基礎材 (m <sup>2</sup> )	基礎コン (m <sup>3</sup> )	型枠 (m <sup>2</sup> )	インバート (m <sup>2</sup> )	側溝 (個)
6.7	0.57	1.0	0.15	5.0

## ベンチフリーム水路

300型

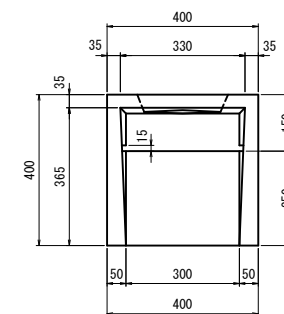


材料表 10m当り

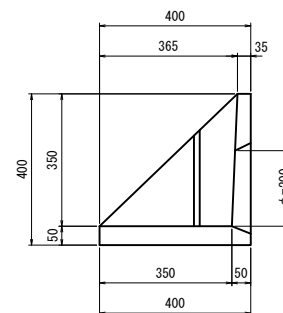
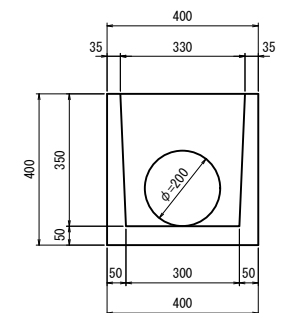
名称	規格	単位	数量
側溝本体	BF II 型 300型	個	5.00
調整モルタル	1:3	m <sup>3</sup>	0.09
基礎碎石	CR40-0 (10cm) 再生	m <sup>2</sup>	4.4

参考重量 (L=2.0m) ……146kg

## 田面排水口 II 型



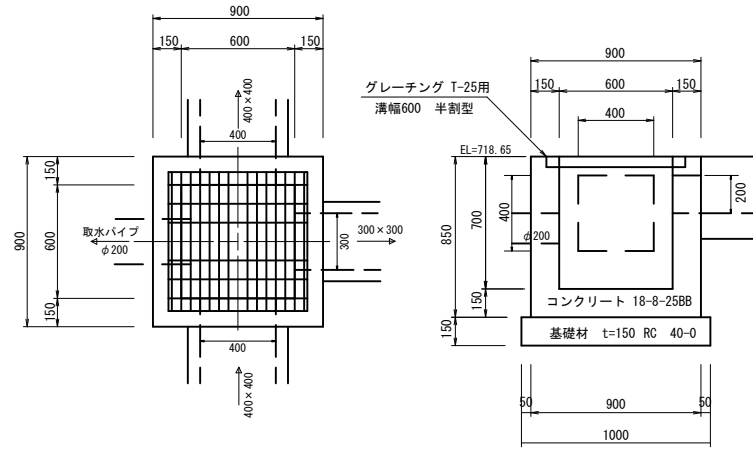
参考重量: 56kg



令和3年度 茨あい道路整備等促進事業 測量設計業務委託			
番号	標準図	縮尺	図示
6/14			
町道115号			
箕輪町 沢・大出			
部長	課長	照査	設計
箕輪町役場			
設計会社	伊那測量	管理技術者	守屋美喜男
		照査技術者	樋代雄一
測量会社	伊那測量	主任技術者	樋代雄一
調査会社		主任技術者	

# 集水桝構造図 S=1:20

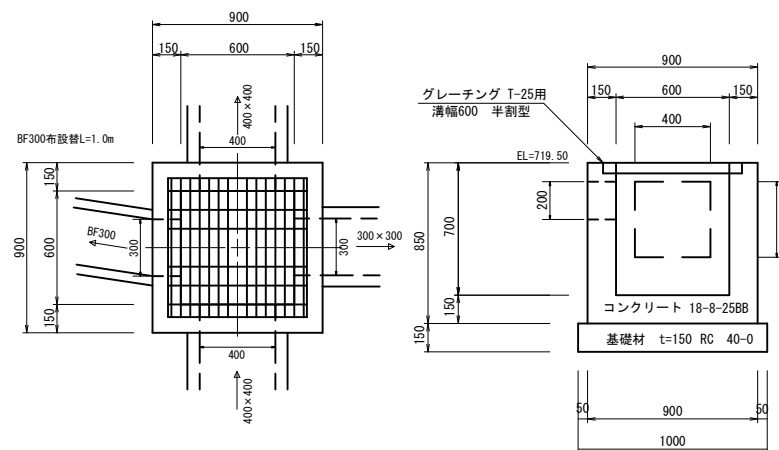
## 2号集水桝



### 2号集水桝 (1ヶ所当たり) 数量

名称・規格	算式	単位	数量
コンクリート 18-8-25BB	$0.90 \times 0.90 \times 0.85 - 0.60 \times 0.60 \times 0.70$ $- 0.40 \times 0.40 \times 0.15 + 2 \times 0.3 \times 0.2 \times 0.15 - 0.01$	m <sup>3</sup>	0.37
型枠	$(0.9 \times 0.85 + 0.6 \times 0.85) \times 4$ $- 0.4 \times 0.4 \times 4 - 0.3 \times 0.2 \times 2$	m <sup>2</sup>	4.3
基礎材 t=150 RC 40-0	$1.0 \times 1.0$	m <sup>2</sup>	1.0
グレーチング T-25用 溝幅600 半割型	受枠共	組	1.0

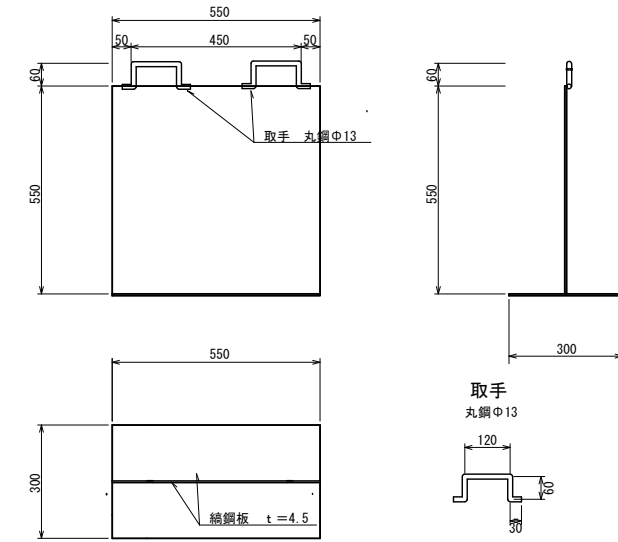
## 3号集水桝



### 3号集水桝 (1ヶ所当たり) 数量

名称・規格	算式	単位	数量
コンクリート 18-8-25BB	$0.90 \times 0.90 \times 0.85 - 0.60 \times 0.60 \times 0.70$ $- 0.40 \times 0.40 \times 0.15 + 2 \times 0.3 \times 0.2 \times 0.15 - 0.01$	m <sup>3</sup>	0.37
型枠	$(0.9 \times 0.85 + 0.6 \times 0.85) \times 4$ $- 0.4 \times 0.4 \times 4 - 0.3 \times 0.2 \times 2$	m <sup>2</sup>	4.2
基礎材 t=150 RC 40-0	$1.0 \times 1.0$	m <sup>2</sup>	1.0
グレーチング T-25用 溝幅600 半割型 細目	受枠共	組	1.0

## 分水板 S=1:10



### 分水板 (1枚当り)

項目	規格	単位	数量	備考
鋼鋼板 (立板)	550 × 550 × 4.5	k g	11.2	36.99 k g / m <sup>2</sup>
鋼鋼板 (底板)	550 × 300 × 4.5	k g	6.1	36.99 k g / m <sup>2</sup>
取手	Φ13-300 2箇所	k g	0.6	1.04 k g / m

令和3年度 茨城県道整備等促進事業 測量設計業務委託			
番号	7/14	集水桝構造図	縮尺 図示
町道115号			
箕輪町 沢・大出			
部長	課長	照査	設計
箕輪町役場			
設計会社	伊那測量	管理技術者	守屋英喜男
		照査技術者	磯代雄一
測量会社	伊那測量	主任技術者	磯代雄一
調査会社		主任技術者	

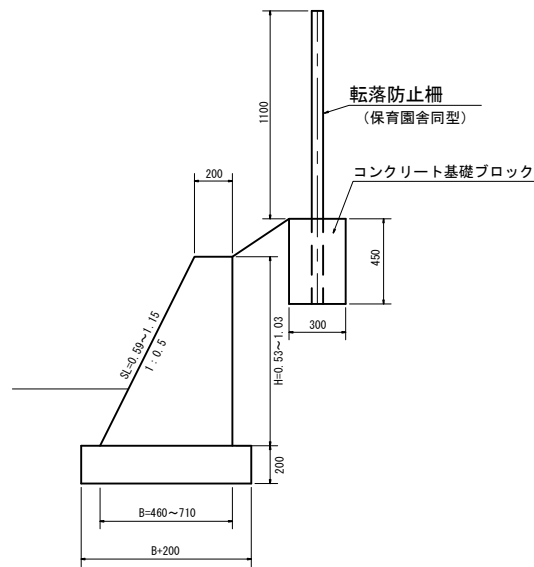




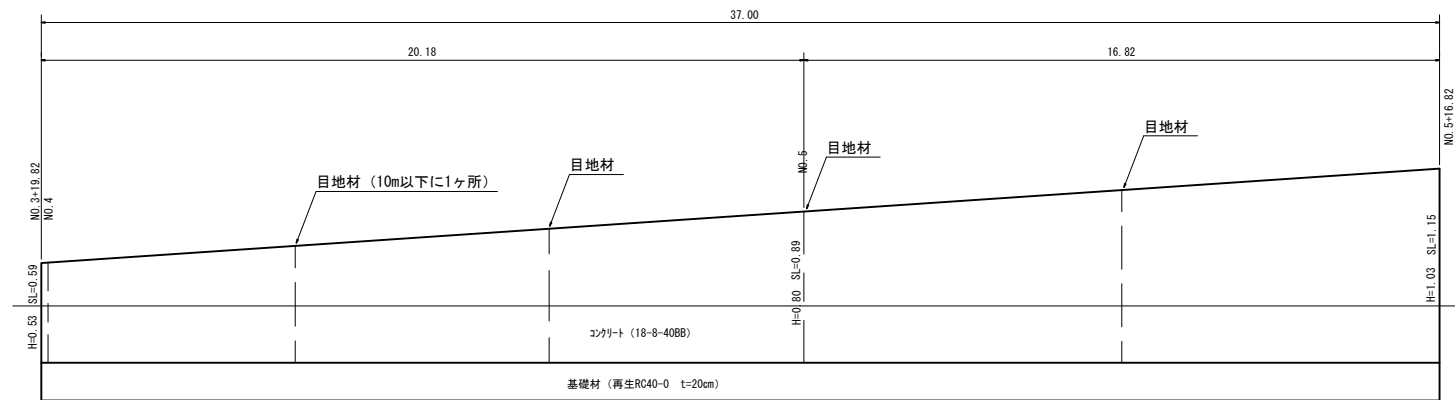
# 小型重力式擁壁構造図

## 2号小型重力式擁壁工・転落防止柵設置工

断面図 S=1:50



側面図 縦 S=1:50  
横 S=1:100



コンクリート

$[(0.20+0.465) \times 1/2 + 0.53 + (0.20+0.715) \times 1/2 + 1.03] \times 1/2 \times 37.0 = 11.98\text{m}^3$

型枠

$(0.20+0.465) \times 1/2 + 0.53 + (0.20+0.715) \times 1/2 + 1.03$   
 $+ (0.53+1.03) \times 1/2 \times 37.0 + (0.59+1.15) \times 1/2 \times 37.0 = 61.7\text{m}^2$

基礎材

$(0.67+0.92) \times 1/2 \times 37.0 = 29.4\text{m}^2$

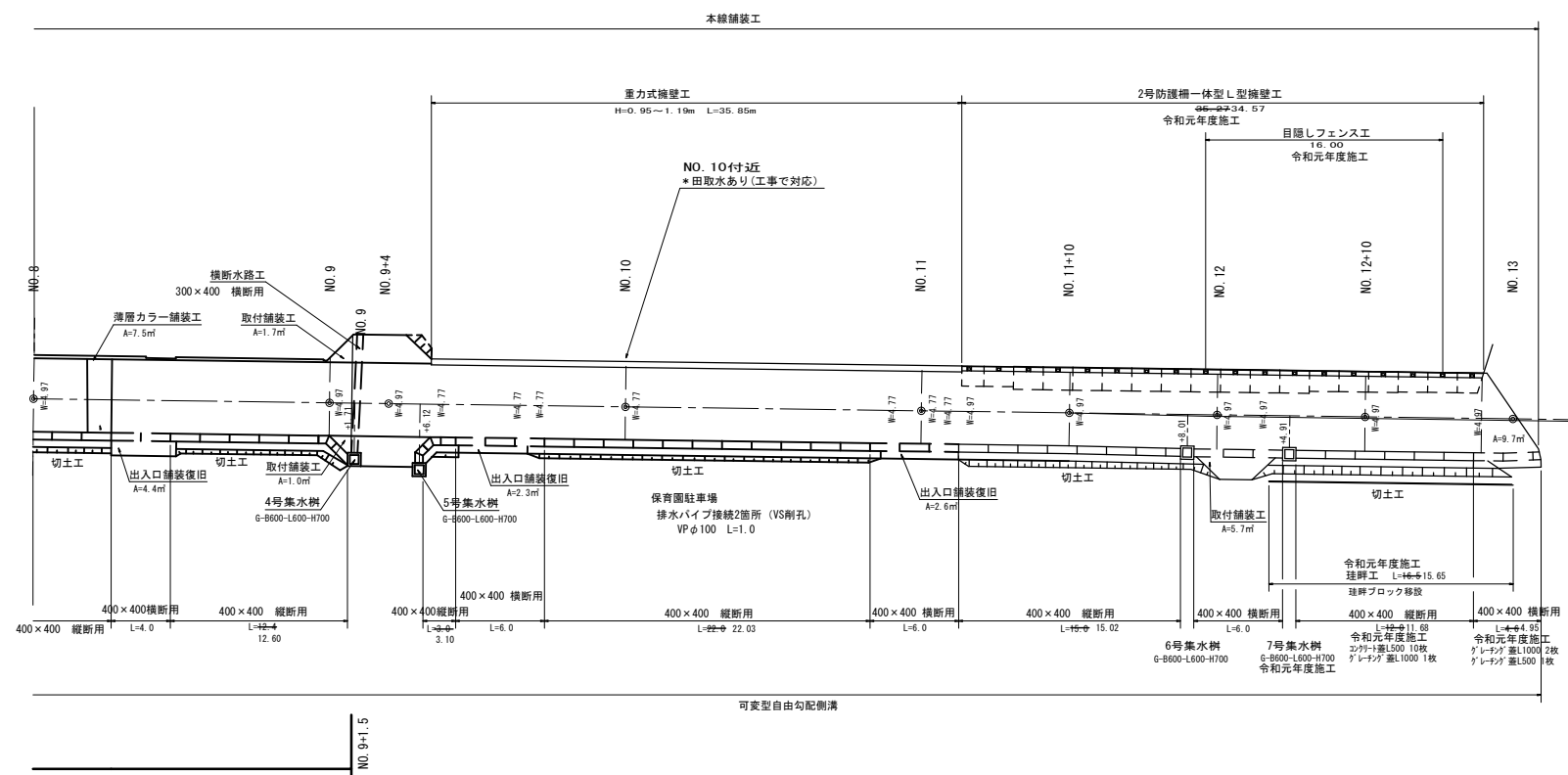
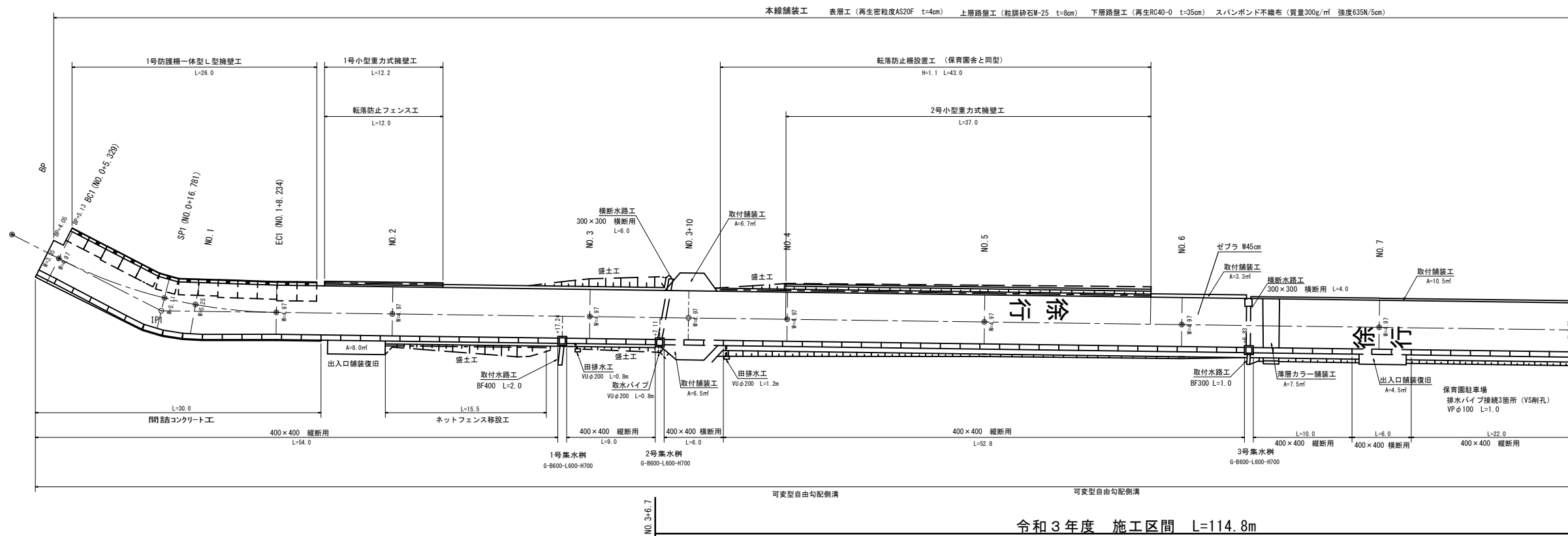
転落防止柵設置工

保育園舎同型 L=43.0m

縦格子型 (白色)、2.3×950×3000 C

令和3年度 茨城県道整備等促進事業 測量設計業務委託			
番 号	14	小型重力式擁壁工	縮 尺 図 示
町道115号			
筑輪町 沢・大出			
部 長	課 長	照 査	設 計
筑輪町 役場			
設計会社	㈱伊那測量	管理技術者	守屋英喜男
		照査技術者	樋代雄一
測量会社	㈱伊那測量	主任技術者	樋代雄一
調査会社		主任技術者	

# 展開図 S=1:250



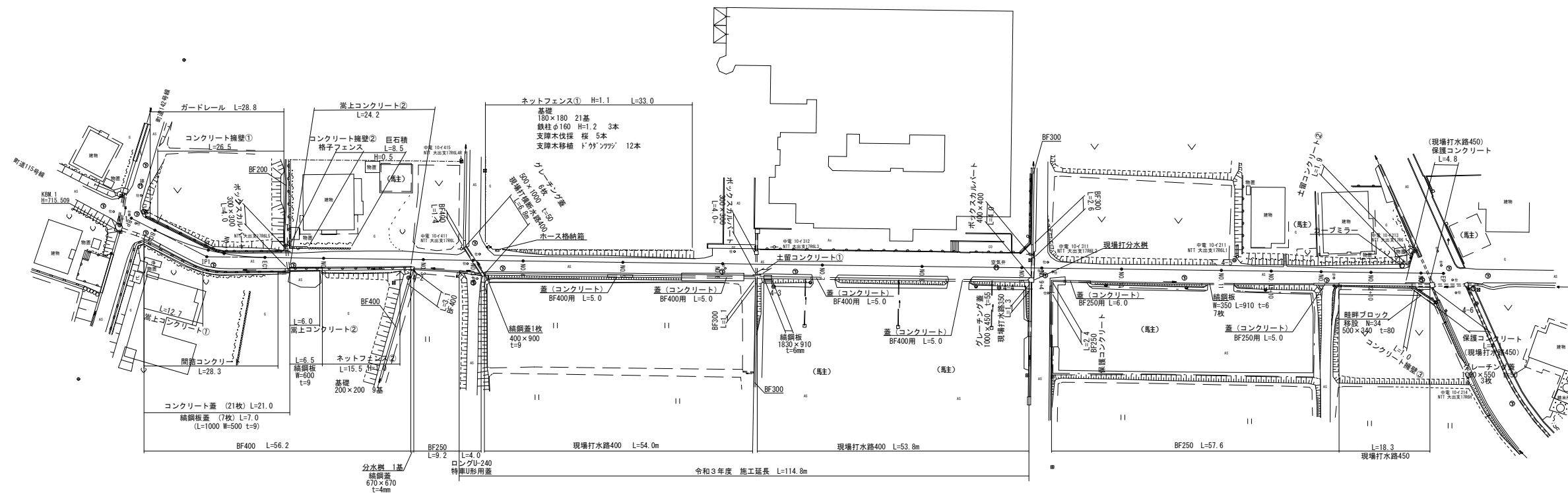
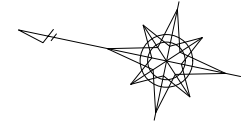
取付舗装工  
表層工 (再生密粒度AS20F t=4cm)  
上層路盤工 (粒調砕石M25 t=10cm)

自由勾配側溝 集計  
400×400 縦断用  
54.0+9.0+52.8+10.0+22.0+12.4  
+3.0+22.0+15.0+12.0=212.2m  
400×400 横断用  
6.0+6.0+4.0+6.0+6.0+6.0+4.6=38.6m

令和3年度 茨城県道路整備等促進事業 道路改良工事			
番 号	10/14	展開図	縮尺 図示
町道115号			
箕輪町 沢・大出			
部長	課長	調査	設計
箕輪町役場			
設計会社	株式会社 伊那測量	管理技術者	守屋典孝
		調査技術者	植代雄一
測量会社	株式会社 伊那測量	主任技術者	植代雄一
調査会社		主任技術者	

# 撤去工平面図

S=1:500

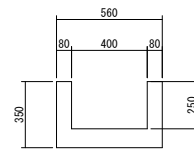


●4-7

令和3年度 茨城県道路整備等促進事業 測量設計業務委託			
番 号	11/14	撤去工平面図	縮尺 図示
町道115号			
箕輪町 沢・大出			
部長	課長	照査	設計
箕輪町役場			
設計会社	株式会社 伊那測量	管理技術者	
		照査技術者	
測量会社	株式会社 伊那測量	主任技術者	樋代 雄一
調査会社		主任技術者	

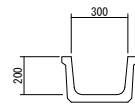
# 撤去工構造図(2-1)

## 現場打水路400 S=1:20



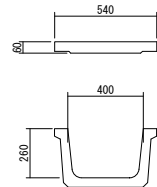
名称・規格	算式	単位	数量
コンクリート構造物取壊 無筋構造物	$(0.56+0.35-0.40) \times 100.0$	m3	9.6

## BF300 S=1:20



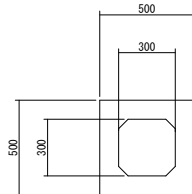
名称・規格	算式	単位	数量
側溝撤去 BF300	参考重量 146kg/2m	(t)	(7.3)

## BF400 S=1:20



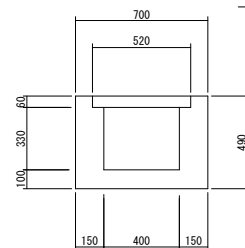
名称・規格	算式	単位	数量
側溝撤去 BF400	参考重量 244kg/2m	(t)	(12.2)
蓋撤去 BF400用	参考重量 77kg/m	(t)	(7.7)

## ボックスカルバート300×300 S=1:20



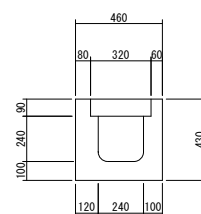
名称・規格	算式	単位	数量
側溝撤去 ボックスカルバート300	参考重量 428kg/m	(t)	(42.8)

## 現場打横断水路400 S=1:20



名称・規格	算式	単位	数量
コンクリート構造物取壊 無筋構造物	$(0.70+0.49-0.06+0.52-0.33+0.40) \times 100$	m3	18.0

## ロングU-240 S=1:20

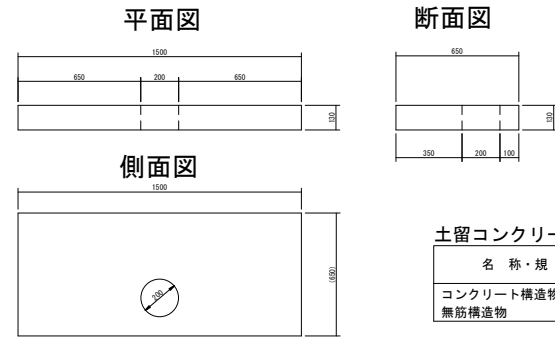


名称・規格	算式	単位	数量
側溝撤去 ロングU240	参考重量 960kg/4m	(t)	(24.0)
蓋撤去 特厚U形	参考重量 33kg/0.5m	(t)	(6.6)

令和3年度 茨城県道路整備等促進事業 測量設計業務委託			
番 号	12/14	撤去工構造図 (2-1)	縮尺 図示
町道115号			
筑輪町 沢・大出			
部長	課長	照査	設計
筑輪町役場			
設計会社	㈱伊那測量	管理技術者	
		照査技術者	
測量会社	㈱伊那測量	主任技術者	樋代雄一
調査会社		主任技術者	

# 撤去工構造図(2-2)

## 土留コンクリート① S=1:20



土留コンクリート (1か所当たり) 数量

名称・規格	算式	単位	数量
コンクリート構造物取壊 無筋構造物	$(1.5 \times 0.65 - \pi \times 0.1 \times 0.1) \times 0.13$	m <sup>3</sup>	0.122

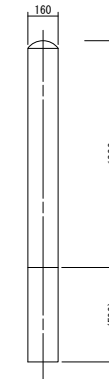
## 防護柵 (ネットフェンス) ① S=1:20



フェンス基礎 (100基当たり) 数量

名称・規格	算式	単位	数量
基礎撤去 180×180×450	参考重量 22kg/基	(t)	(2.2)

## 防護柵 (鉄柱) S=1:20



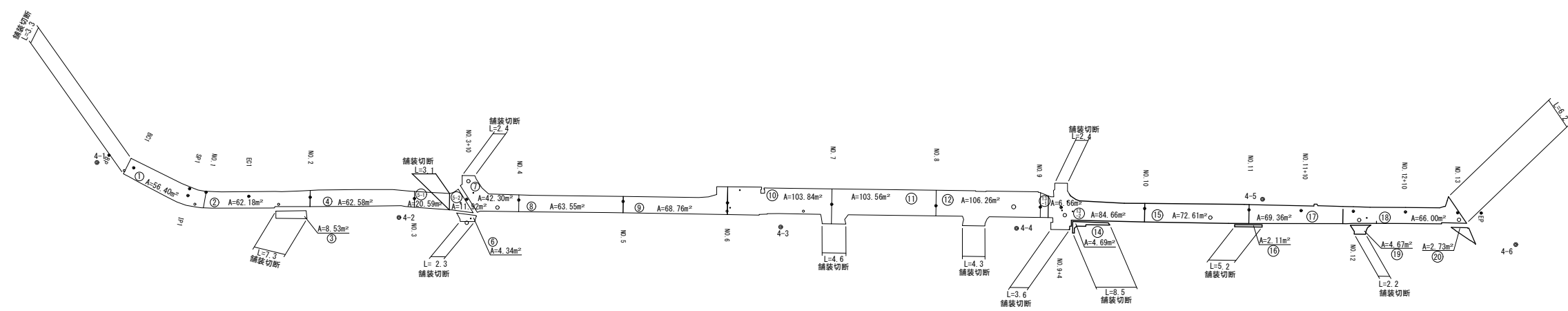
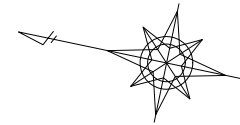
鉄柱 (1か所当たり) 数量

名称・規格	算式	単位	数量
鉄柱取壊 φ160 (L=1700)	N=3	基	3

令和3年度 茨城県道路整備等促進事業 測量設計業務委託			
番 号	13/14	撤去工構造図 (2-2)	縮尺 図示
町道115号			
筑輪町 沢・大出			
部長	課長	照査	設計
筑輪町役場			
設計会社	㈱伊那測量	管理技術者	
		照査技術者	
測量会社	㈱伊那測量	主任技術者	樋代 雄一
調査会社		主任技術者	

# 舗装撤去平面図

S=1:500



### 舗装撤去面積, 切断延長

番号	計測面積 (m <sup>2</sup> )	控除面積 (m <sup>2</sup> )	撤去面積 (m <sup>2</sup> )	控除物 (箇所数)	舗装切断 (m)
①	56.40	0.15	56.25	B=1	3.3
②	62.18	0.15	62.03	B=1	0.0
③	8.53	0.00	8.53		7.3
④	62.58	0.00	62.58		0.0
⑤-1	20.59	0.00	20.59		0.0
⑤-2	11.92	0.04	11.88	D=1	3.1
⑥	4.34	0.04	4.30	D=1	2.3
⑦	42.30	0.74	41.56	A=2 D=1	2.4
⑧	63.55	0.00	63.55		0.0
⑨	68.76	0.15	68.61	B=1	0.0
⑩	103.84	0.79	103.05	A=1 D=2 E=12	0.0
⑪	103.56	0.60	102.96	E=20	4.6
⑫	106.26	1.07	105.19	C=1 E=18	4.3
⑬-1	6.66	0.00	6.66		0.0
⑬-2	84.66	0.47	84.19	A=1 D=3	10.7
⑭	4.69	0.00	4.69		8.5
⑮	72.61	0.35	72.26	A=1	0.0
⑯	2.11	0.00	2.11		5.2
⑰	69.36	0.00	69.36		0.0
⑱	66.00	0.74	65.26	A=2 D=1	6.2
⑲	4.67	0.00	4.67		2.2
⑳	2.73	0.00	2.73		0.0
合計			1023.01		60.1
R03施工分 (⑤-2~⑬-1)			507.76		16.7

(\*①~⑳) 面積 (m<sup>2</sup>) : CAD計測による

控除物	規格	面積 (m <sup>2</sup> )	計算式
A	下水マンホール	φ670	0.35 × 3 = 1.05
B	小口径下水マンホール	φ430	0.15 × 1 = 0.15
C	企業団マンホール	φ820	0.53 × 1 = 0.15
D	仕切弁	φ220	0.04 × 5 = 0.20
E	防護柵支柱基礎	250 × 100	0.03 × 50 = 1.50

\*E (防護柵) : 沢保育園 R3 ΣA = 3.05m<sup>2</sup>

令和3年度 茨城県道整備等促進事業 道路改良工事			
番 号	14/14	舗装撤去平面図	縮尺 図示
町道115号			
箕輪町 沢・大出			
部長	課長	照査	図示
箕輪町役場			
設計会社	㈱伊那測量	管理技術者	
測量会社	㈱伊那測量	照査技術者	
調査会社		主任技術者	樋代雄一
		主任技術者	