

注) 施工中は樹Aより樹Cに水回しをする

流入管底=682.57

下水道VU200

歩道

MH

管底高=682.78推定

都市下水MH G-2

都市下水路 推定

電柱・架線

上水道φ100 推定

掘削影響線

都市下水路(推定)

水源は西の水田沿いの8号線側溝である

車道排水管

車道排水管

VS400

緑石

緑石

緑石

緑石

緑石

歩道

歩道

歩道

歩道

BF300

樹A

樹B

樹C

下水道VU200 推定

KBM=685.08

流出管底=683.13

MH

T-1

事務所出入口

水道弁

削孔t=9cm 現場合せ

工場出入口

宅内樹

水道メーター

削孔t=7cm 現場合せ

公共樹

建物

洗い場

BF300 水源は北から8号線を横断して来るアパート周辺からの湧水

VS300

551号線

柵

コン柱

駐車場

コン柱

畑

2.0

唐澤工務店

6.9

建物

建物

建物

自由勾配側溝OS400*500~1200

注) 施工中の歩道部通行止め及び仮排水路設置

注) 施工中の出入口の確保

撤去・再設置工

インターロッキングブロック舗装 A=30.5m²(植樹樹含む)
間知ブロック空積 A=1.2m²

仮排水路工 店舗南側を經由する
任意仮設 概算 L = 71 m

撤去工

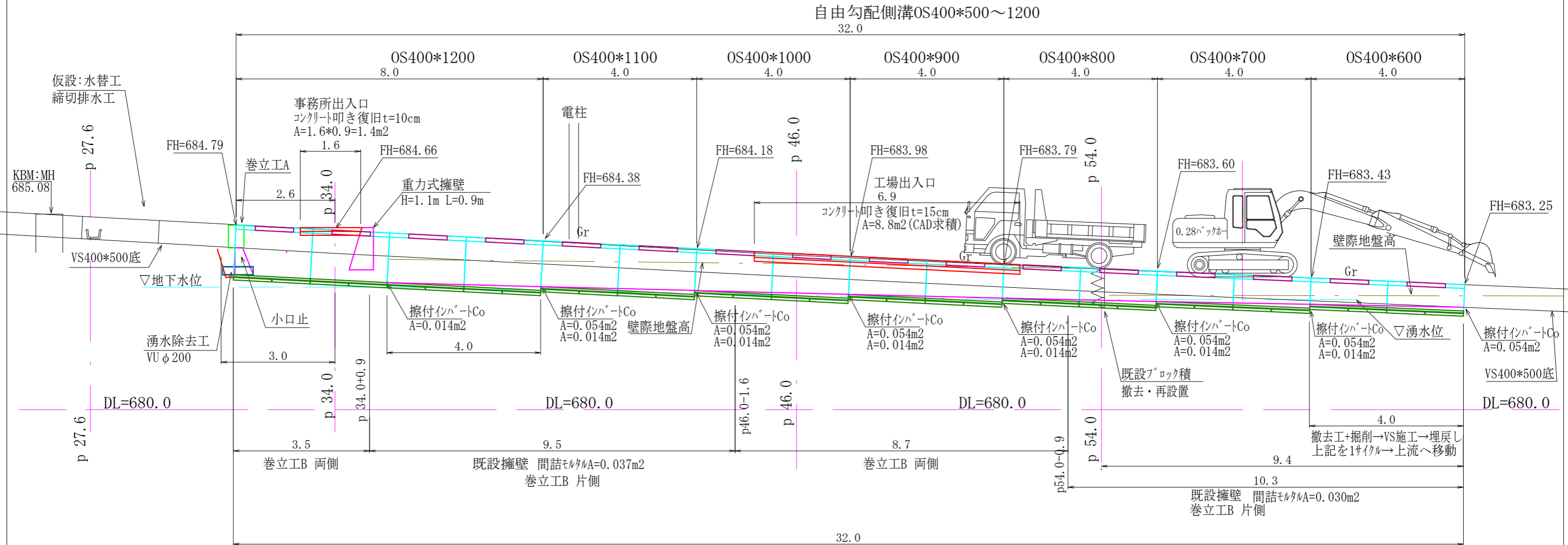
自由勾配側溝 縦断用400*500 L=2000
コンクリート二次製品 2500kg/m³ L=32.0m
製品 532kg/2.0m メーカー資料
532/2500 = 0.213m³/2m
32.0m*0.213m³/2m = 3.41 m³

コンクリート叩き t=10cm A=1.4m²(無筋推定)
コンクリート叩き t=15cm A=8.8m²(無筋推定)
V=0.10*1.4+0.15*8.8 = 1.46 m³

街路樹掘取植栽 幹周り34~51cm = 5本

令和 3 年度	町単独側溝改修 工事
番号 1/5	平面図 縮尺 図示
町道8号線 箕輪町 木下	
照査	設計
製図	
箕輪町役場	

注) 面積(A)はCADソフトの求積機能によります。
注) 現況の各図面はオフセット等による見取りを含みます。



2021年11月24日水深実測
既設VS400*500冬期流量 実測水深=4~5cm
既設側溝水路勾配 概算=1/20.5
水深=4.5cm Q=0.031m³/s(112m³/h, V=1.74m/s) 概算

縮切排水工:排水量=40~120m³/h未満
ポンプ口径 = 200mm : 1台

既設VS400*500撤去工

注) 上下水道等あり 施工時留意してください
注) 各計画高の出来形管理に十分留意して下さい。
注) 面積(A)はCADソフトの求積機能によります。
注) 現況の各図面はオフセット等による見取りを含みます。

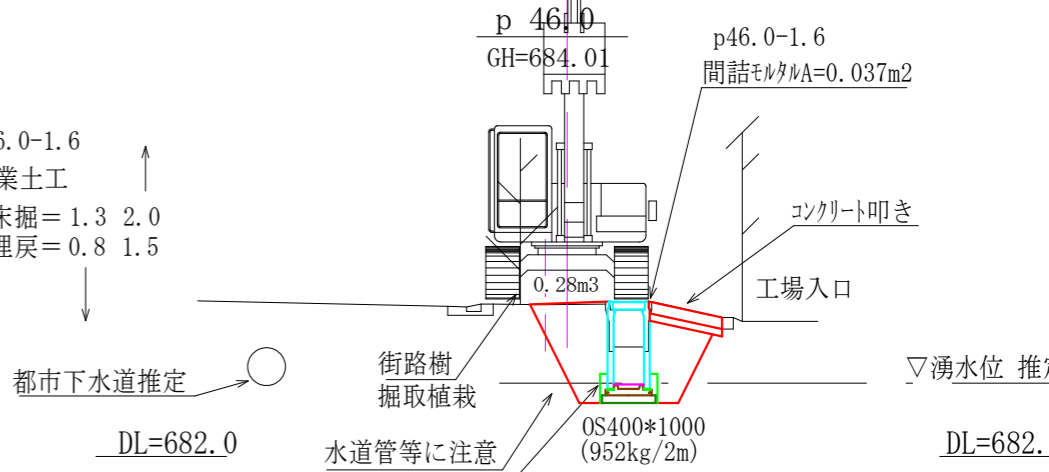
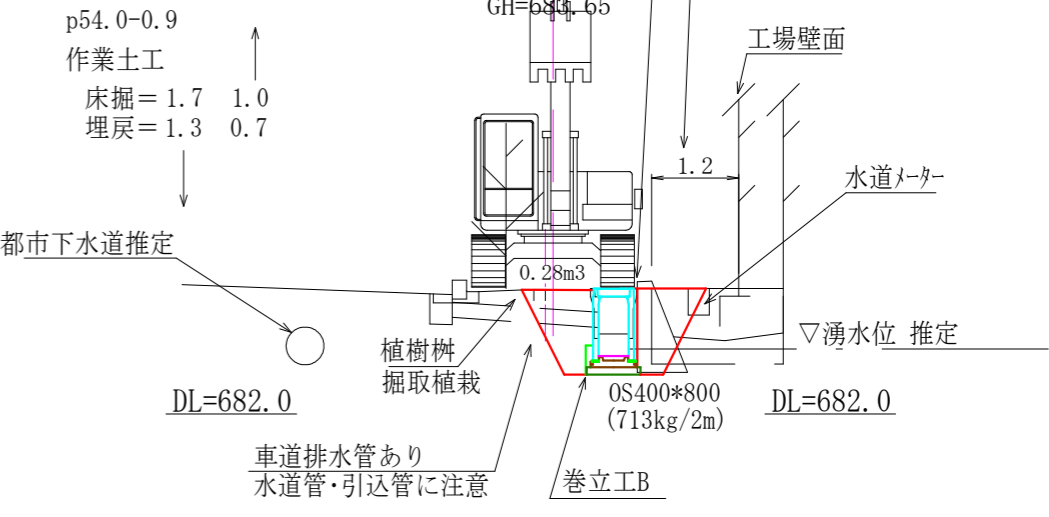
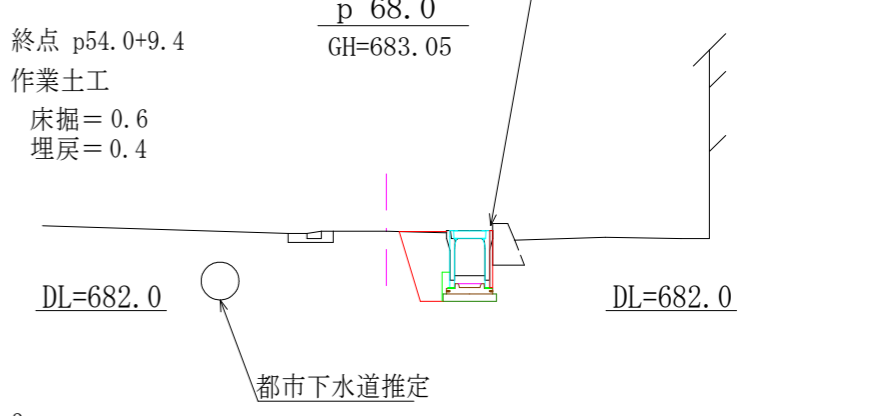
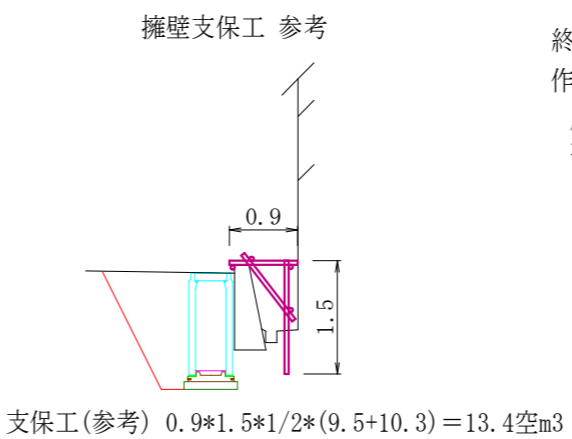
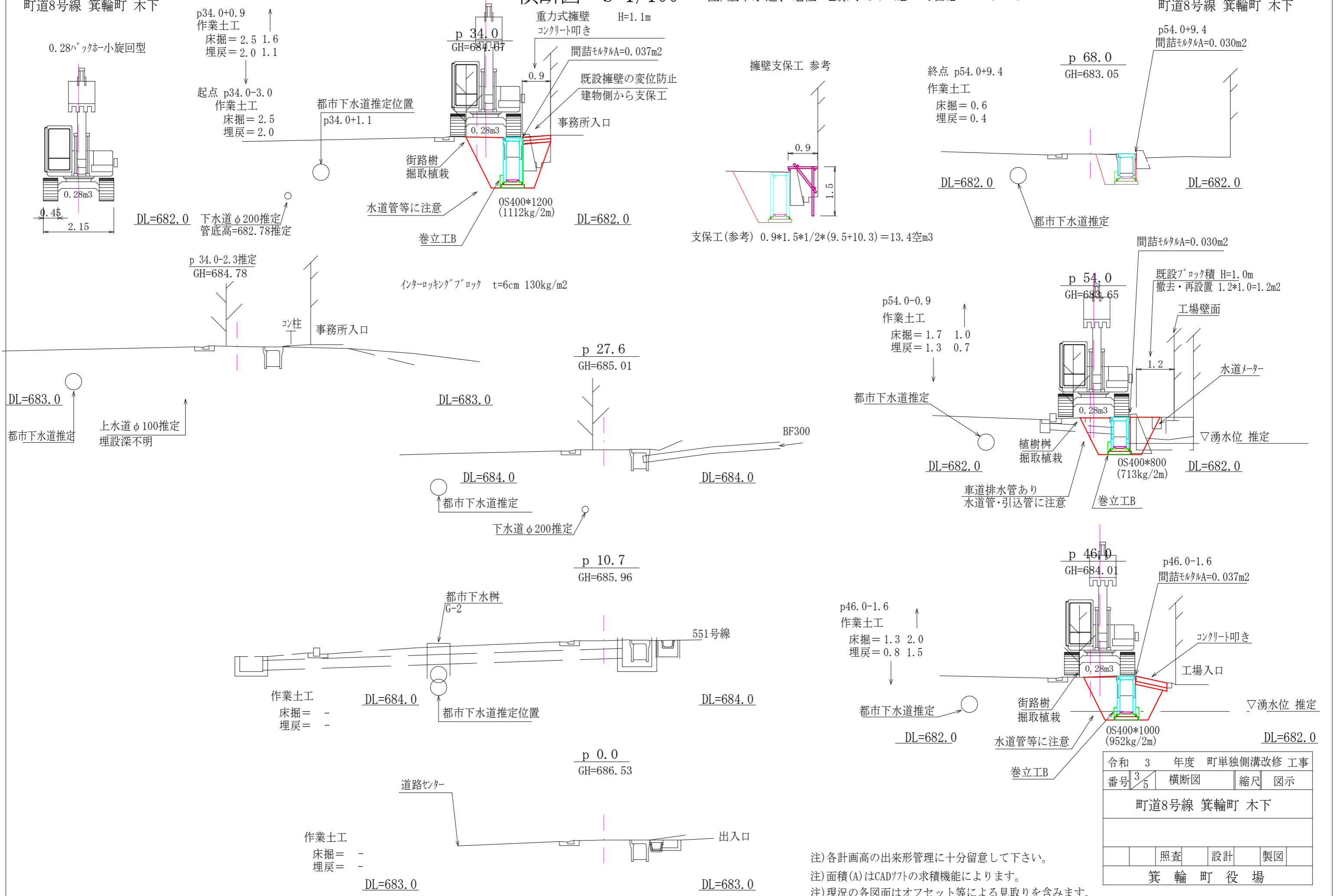
令和 3 年度	町単独側溝改修 工事
番号 2/5	縦断図 縮尺 図示
町道8号線 箕輪町 木下	
照査	設計 製図
箕輪町 役場	

町道8号線 箕輪町 木下

横断図 S=1/100

注) 上下水道、電柱・電線等あり 施工時留意してください

町道8号線 箕輪町 木下



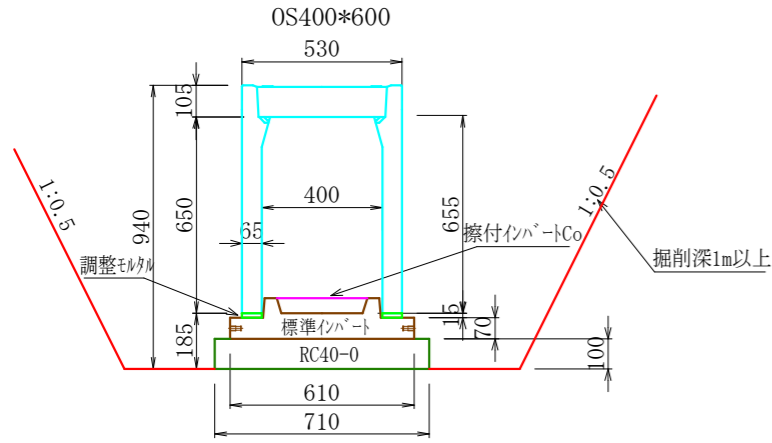
注) 各計画高の出来形管理に十分留意して下さい。
 注) 面積(A)はCADソフトの求積機能によります。
 注) 現況の各図面はオフセット等による見取りを含みます。

令和 3 年度	町単独側溝改修 工事
番号 3/5	横断図 縮尺 図示
町道8号線 箕輪町 木下	
照査	設計
箕輪町役場	

構造図1 S=1/25

OS可変側溝 縦断用

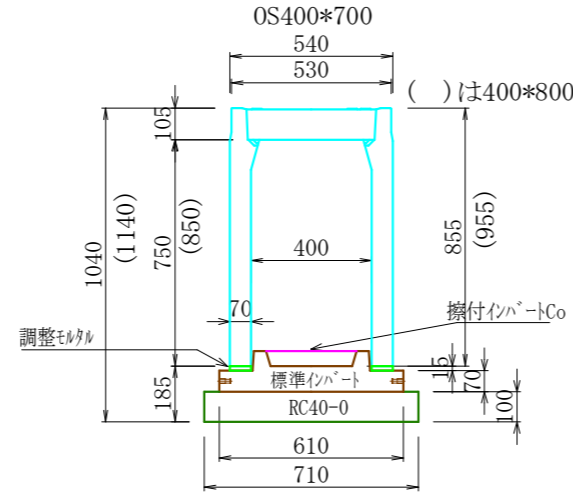
注) 施工時に必ずメーカーカタログ等を参照してください。



10m当り数量

- 製品 縦断用OS側溝 同等品 W400*H600 参考質量559kg/本L=2000 = 5 本
- 製品 側溝用インバート(基礎コンクリート兼用) 標準インバート400 L=2000 参考質量256kg/本 = 5 本
- 調整モルタル 1:3 平均0.080*0.015*2*10.0=0.024 m³(擦付インバートCoを施工する場合は空練とする)
- 基礎砕石 RC40-0 t=10cm 0.71*0.10*10.0= 0.71 m³
- グレーチング 蓋 T-25 W400用対応品 L=995 =1枚
- コンクリート 蓋 T-20 W300用対応品 L=500 =8枚
- 基面整正 0.71*10.0= 7.1 m²

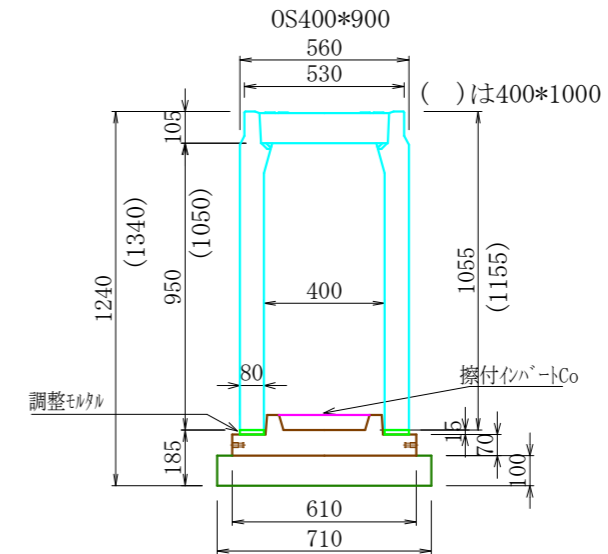
注) 側溝本体布設時に必ず調整モルタルの作業を行ってください。



10m当り数量

- 製品 縦断用OS側溝 同等品 W400*H700 参考質量656kg/本L=2000 = 5 本
- 製品 縦断用OS側溝 同等品 W400*H800 参考質量722kg/本L=2000 = 5 本
- 製品 側溝用インバート(基礎コンクリート兼用) 標準インバート400 L=2000 参考質量256kg/本 = 5 本
- 調整モルタル 1:3 平均0.080*0.015*2*10.0=0.024 m³(擦付インバートCoを施工する場合は空練とする)
- 基礎砕石 RC40-0 t=10cm 0.71*0.10*10.0= 0.71 m³
- グレーチング 蓋 T-25 W400用対応品 L=995 =1枚
- コンクリート 蓋 T-20 W300用対応品 L=500 =8枚
- 基面整正 0.71*10.0= 7.1 m²

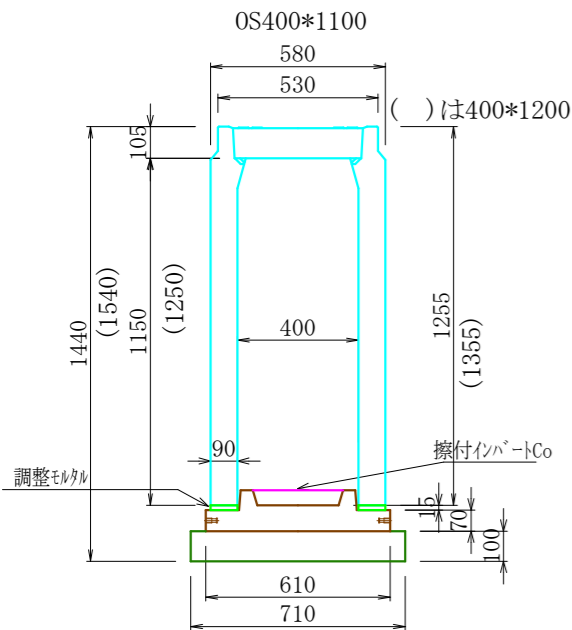
注) 側溝本体布設時に必ず調整モルタルの作業を行ってください。



10m当り数量

- 製品 縦断用OS側溝 同等品 W400*H700 参考質量656kg/本L=2000 = 5 本
- 製品 縦断用OS側溝 同等品 W400*H800 参考質量722kg/本L=2000 = 5 本
- 製品 側溝用インバート(基礎コンクリート兼用) 標準インバート400 L=2000 参考質量256kg/本 = 5 本
- 調整モルタル 1:3 平均0.080*0.015*2*10.0=0.024 m³(擦付インバートCoを施工する場合は空練とする)
- 基礎砕石 RC40-0 t=10cm 0.71*0.10*10.0= 0.71 m³
- グレーチング 蓋 T-25 W400用対応品 L=995 =1枚
- コンクリート 蓋 T-20 W300用対応品 L=500 =8枚
- 基面整正 0.71*10.0= 7.1 m²

注) 側溝本体布設時に必ず調整モルタルの作業を行ってください。

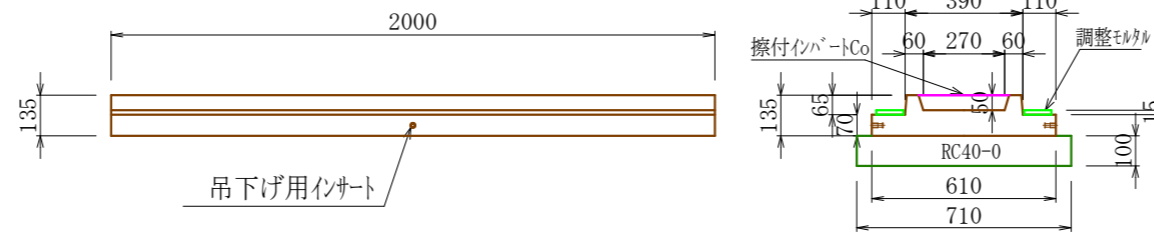


10m当り数量

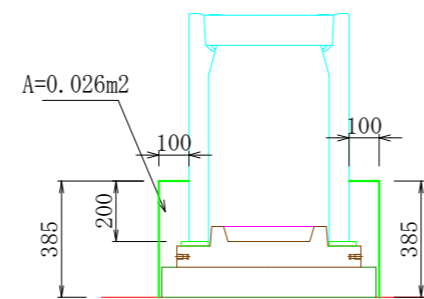
- 製品 縦断用OS側溝 同等品 W400*H1100 参考質量1137kg/本L=2000 = 5 本
- 製品 縦断用OS側溝 同等品 W400*H1200 参考質量1222kg/本L=2000 = 5 本
- 製品 側溝用インバート(基礎コンクリート兼用) 標準インバート400 L=2000 参考質量256kg/本 = 5 本
- 調整モルタル 1:3 平均0.080*0.015*2*10.0=0.024 m³(擦付インバートCoを施工する場合は空練とする)
- 基礎砕石 RC40-0 t=10cm 0.71*0.10*10.0= 0.71 m³
- グレーチング 蓋 T-25 W400用対応品 L=995 =1枚
- コンクリート 蓋 T-20 W300用対応品 L=500 =8枚
- 基面整正 0.71*10.0= 7.1 m²

注) 側溝本体布設時に必ず調整モルタルの作業を行ってください。

側溝用インバート(基礎コンクリート兼用) 標準インバート400



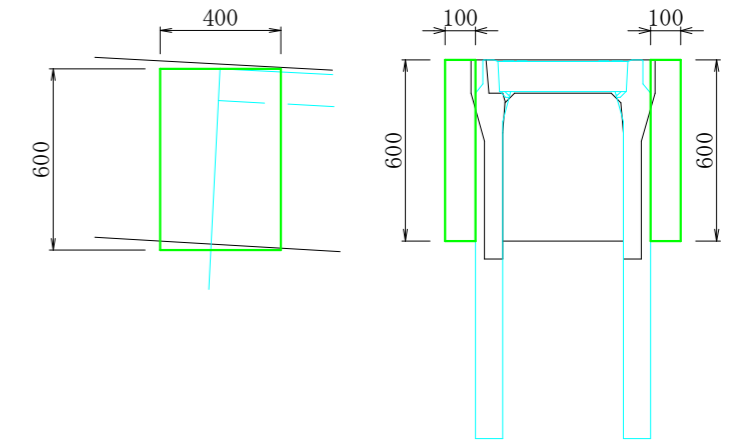
コンクリート巻立工B 歩道側全区間、民地側既設擁壁部以外



コンクリート巻立工B 10m当り数量(片側)

- コンクリート 18-8-25BB 0.026*10.0 = 0.26 m³
- 型枠 0.385*10.0 = 3.9 m²

コンクリート巻立工A p34.0-2.6



コンクリート巻立工A 1箇所当り数量

- コンクリート 18-8-25BB 0.40*0.60*0.10*2 = 0.05 m³
- 型枠 (0.10*2+0.40)*0.60*2 = 0.7 m²

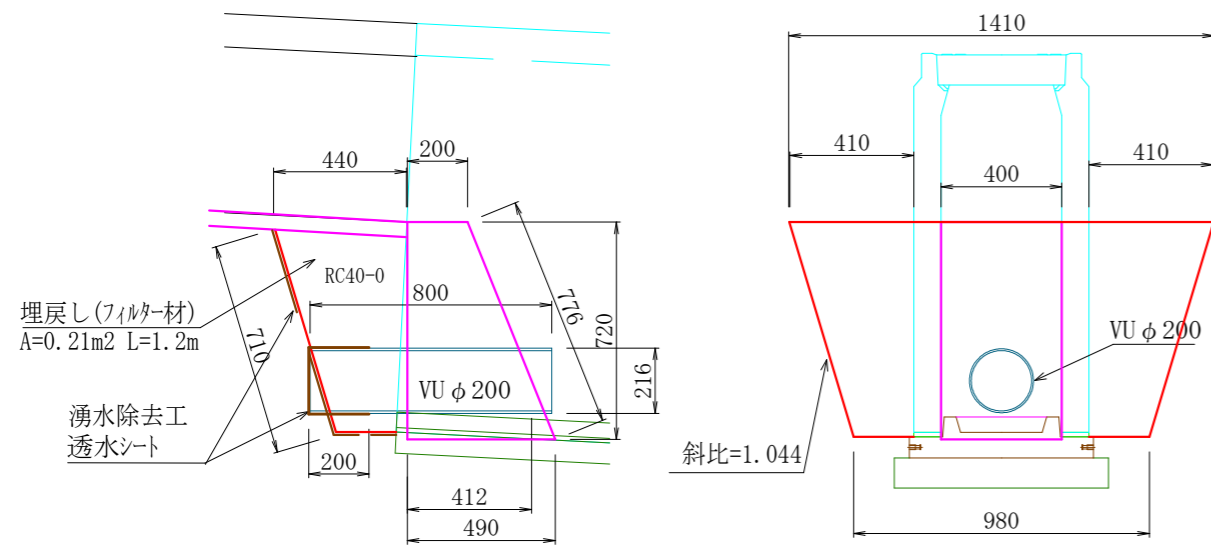
注) 各計画高の出来形管理に十分留意して下さい。

注) 面積(A)はCADソフトの求積機能によります。

注) 現況の各図面はオフセット等による見取りを含みます。

令和 3 年度 町単独側溝改修 工事	番号 4/5	構造図 1	縮尺	図示
町道8号線 箕輪町 木下				
設計		製図		
箕輪町 役場				

小口止及び湧水除去工



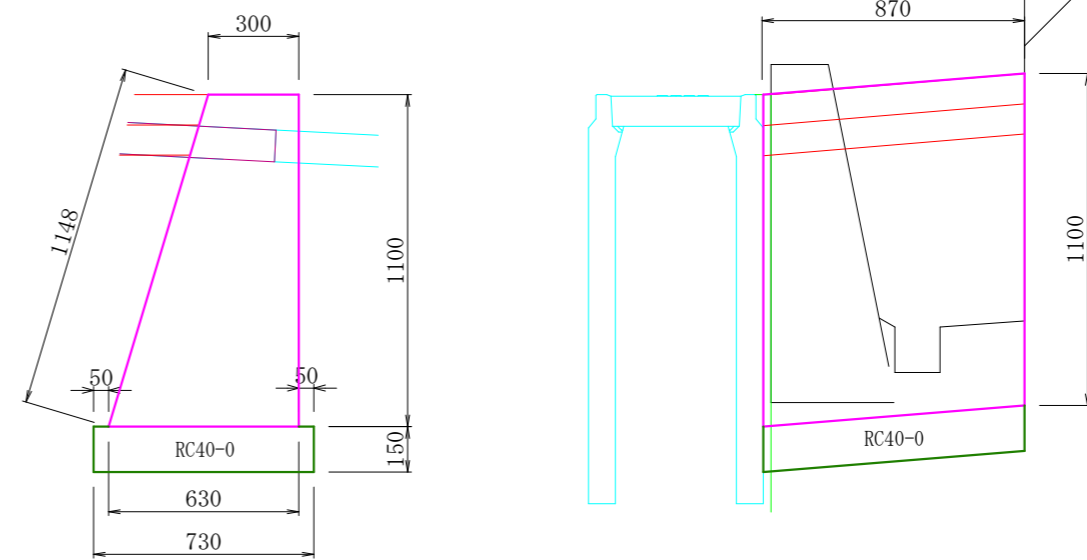
小口止 1箇所当り数量

コンクリート 18-8-40BB (0.20+0.49)*1/2*0.72*0.40-3.142/4*0.22*0.22*0.44 = 0.08 m³
 型枠 (0.72+0.78)*0.40-3.142/4*0.22*0.22*2 = 0.5 m²

湧水除去工 1箇所当り数量

塩ビ管 VU φ 200 L = 0.8 m
 透水シート ポリエステル長繊維不織布 t = 1mm 245N/5cm以上
 3.142/4*0.22*0.22+3.142*0.22*0.20+0.21*1.044*2
 (1.41+0.98)*1/2*0.71+0.44*0.41*2+0.20*0.98 = 2.0 m²
 埋戻し(フィルター材) 単粒度砕石4号 = 0.21*1.2 = 0.3 m³

重力式擁壁



重力式擁壁 1箇所当り数量

コンクリート 18-8-40BB (0.30+0.63)*1/2*1.10*0.87 = 0.45 m³
 型枠 (1.15+1.10)*0.87 = 2.0 m²
 基礎砕石 RC40-0 t=15cm 0.73*0.15*0.87 = 0.10 m³
 基面整正 0.73*0.87 = 0.6 m²

令和 3 年度	町単独側溝改修 工事
番号 5/5	構造図2 縮尺 図示
町道8号線 箕輪町 木下	
設計	製図
箕輪町 役場	

注) 各計画高の出来形管理に十分留意して下さい。
 注) 面積(A)はCADソフトの求積機能によります。
 注) 現況の各図面はオフセット等による見取りを含みます。