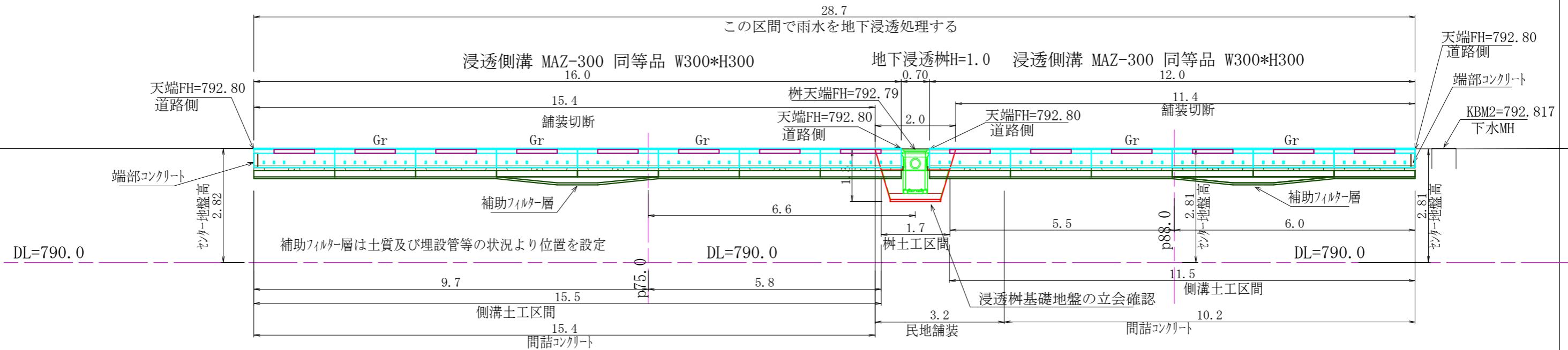


←南 至377号線

至433号線 北→



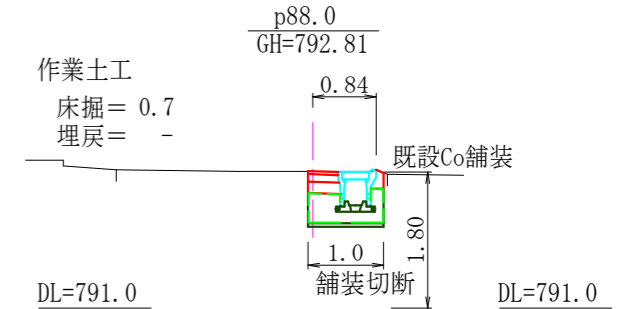
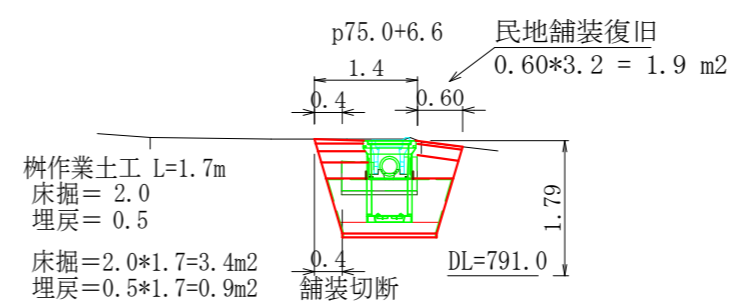
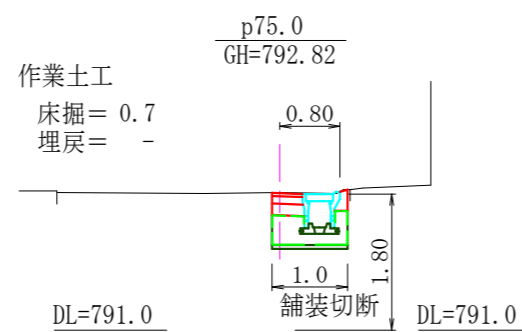
舗装 撤去・復旧 p75.0-9.7~p88.0+6.0

舗装切断 t=4cm
 $L=1.0+15.4+0.4+2.0+0.4+11.4+1.0 = 31.6 \text{ m}$

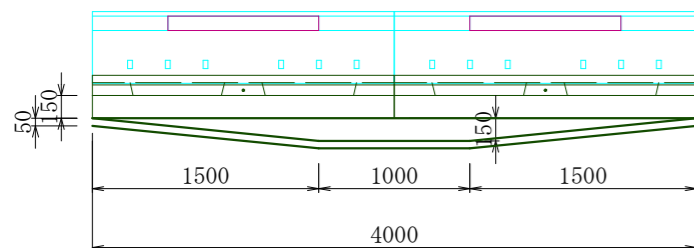
舗装版撤去 t=4cm
 $1.0*15.4+1.4*2.0+1.0*11.4 = 29.6 \text{ m}^2$

舗装復旧
 $0.40*15.4+1.4*2.0+0.7*0.7+0.40*11.4 = 13.0 \text{ m}^2$

横断図 S=1/100



補助フィルター層 詳細図 S=1/50



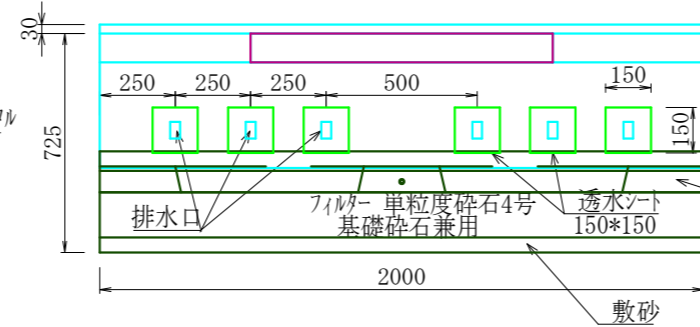
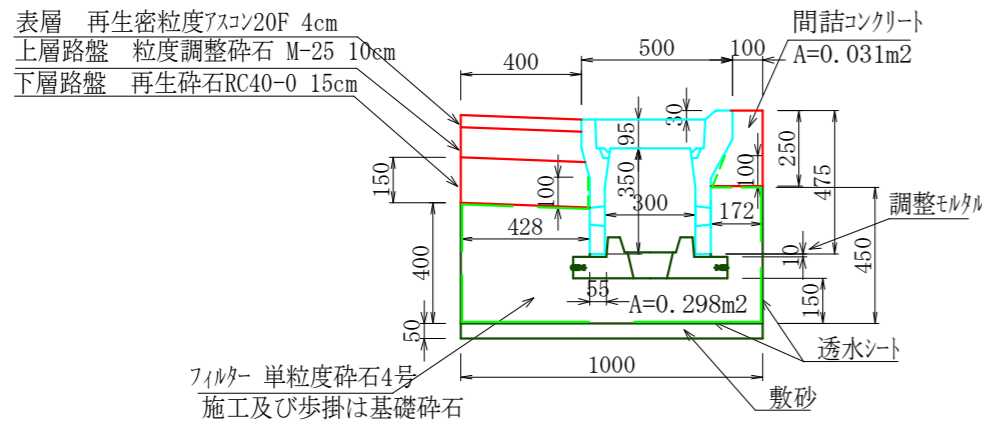
補助フィルター層 増分(土工及び材料) 1箇所当り
 床掘 = $(1.50*0.15*1/2*2+1.00*0.15)*1.00 = 0.4 \text{ m}^3$
 碎石 = $(1.00+4.00)*1/2*0.15*1.00 = 0.38 \text{ m}^3$
 シート = $(1.00+4.00)*1/2*0.15*2 = 0.8 \text{ m}^2$

注)面積(A)はCADソフトの求積機能によります

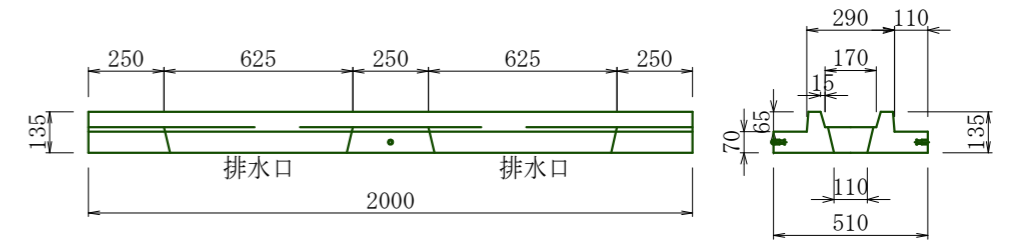
町道452号線			
令和 3 年度	町単独側溝整備	工事	
番号 1/4	縦断図, 横断図	縮尺	図示
町道452・377号 箕輪町 中原			
照査	設計	製図	
箕輪町役場			

浸透側溝 MAZ-300 同等品 W300*H300

側面図



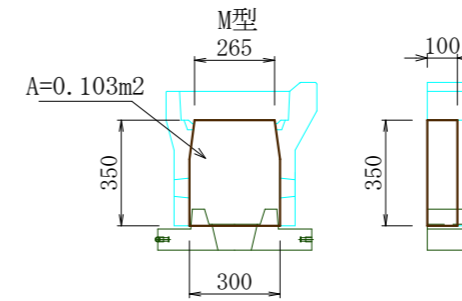
浸透用インバート(二次製品)
基礎コンクリート兼用



浸透用インバート(二次製品)
基礎コンクリート兼用

端部コンクリート

2箇所



10m当り数量

- 製品 浸透側溝 MAZ-300 同等品 W300*H300 L=2000 参考質量354kg/本 = 5 本
 - 製品 浸透用インバート(基礎コンクリート兼用) 浸透300 L=2000 参考質量184kg/本 = 5 本
 - フィルター(基礎碎石兼用) 単粒度碎石4号 0.298*10.0= 2.98 m3
 - 敷砂 1.00*0.05*10.0= 0.50 m3
 - 調整モルタル 1:3 0.055*0.01*2*10.0= 0.011 m3
 - グレーチング 蓋 MAZ-300用対応品 L=995 参考質量26.4kg/枚 = 2 枚
 - コンクリート 蓋 MAZ-300用対応品 L=500 参考質量38kg/枚 = 6 枚
 - 基面整正 1.00*10.0= 10.0m2
 - 透水シートポリエステル長繊維不織布 t= 1mm 245N/5cm以上
(0.10+0.43+0.40+1.00+0.45+0.17+0.10)*10.0+0.15*0.15*6*2*5 = 27.9 m2
- 注)側溝本体布設時に必ず調整モルタルの作業を行ってください。

1基当り数量

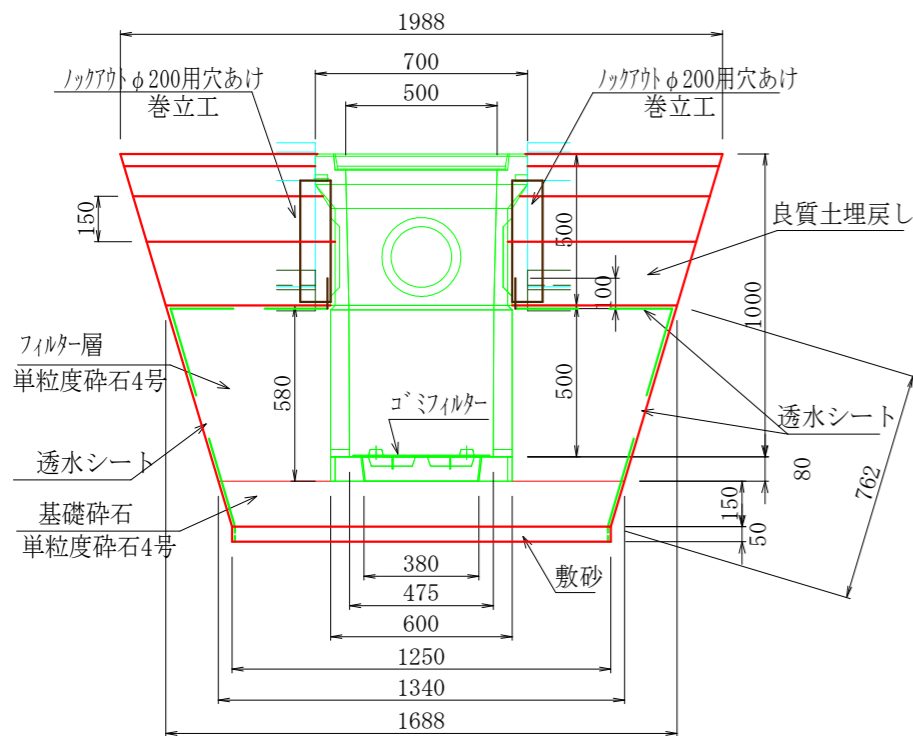
- コンクリート 18-8-25BB t=10cm 0.103*0.10 = 0.010 m3
- 型枠 0.103*2= 0.21m2

町道452号線

令和 3 年度	町単独側溝整備 工事
番号 2/4	構造図 1 縮尺 図示
町道452・377号 箕輪町 中原	
照査	設計 製図
箕輪町 役場	

注)上下水道等あり 施工時留意してください
注)面積(A)はCADソフトの求積機能によります

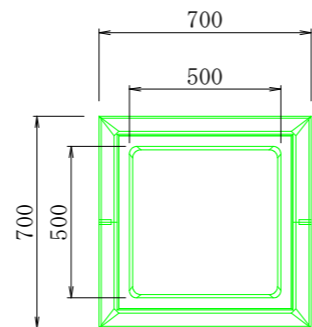
浸透柵 H=1.0m
(コンクリート二次製品)
p75.0+6.6



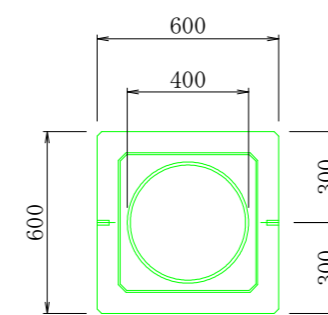
浸透柵 H=1.0m 1基当り数量

- OKZKS-50050 縁塊 H=500 同等品 参考重量160kg/個 = 1 個
- OKZKP-50050 ポーラス浸透 H=500 同等品 参考重量136kg/個 = 1 個
- OKZKB-500 底塊 同等品 参考重量47kg/個 = 1 個
- OKDP-500 コミ受けプレート 同等品 参考重量3.7kg/個 = 1 個
- OKDT コミフィルター φ390 同等品 参考重量14kg/個 = 1 個
- 浸透角柵 グレーチング 蓋 500用 T-14 落込式 同等品 参考重量 20.6kg/枚 = 1 枚
- フィルター層 単粒度砕石4号 (1.34*1.34+1.69*1.69)*1/2*0.58-0.60*0.60*0.58 = 1.14 m³
- 基礎材 単粒度砕石4号 (1.25*1.25+1.34*1.34)*1/2*0.15 = 0.25 m³
- 敷砂 砂 (クッション用) 1.25*1.25*0.05 = 0.08 m³
- 透水シートポリエステル長繊維不織布 t= 1mm 245N/5cm以上
1.69*1.69-0.60*0.60+(1.25+1.69)*1/2*0.76*4+1.25*0.05*4+0.60*0.10*4 = 7.5 m²
- 穴あけ加工 縁塊部 ロックアウト部φ200 = 2箇所
- 基面整正 1.25*1.25 = 1.6 m²

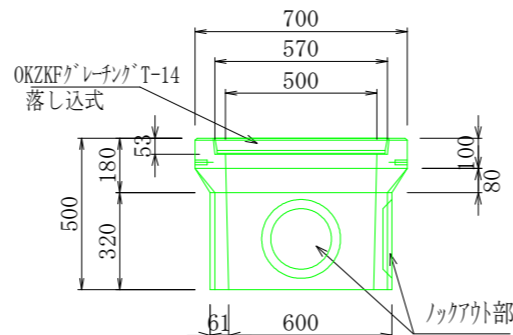
OKZKS縁塊 平面図



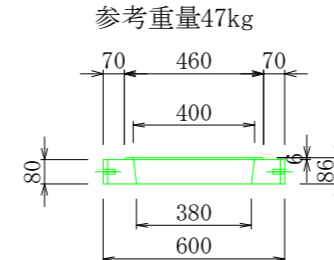
平面図(OKZKB底塊)



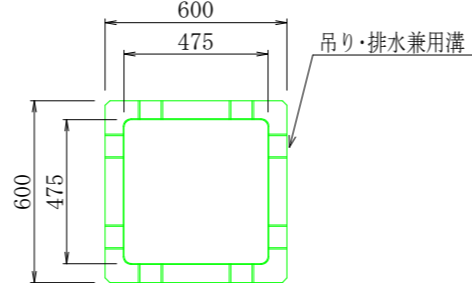
断面図(OKZKS縁塊)
H=500 参考重量160kg



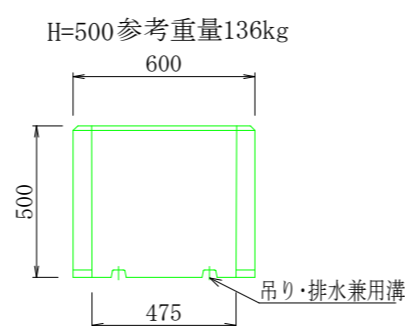
断面図(OKZKB底塊)
参考重量47kg



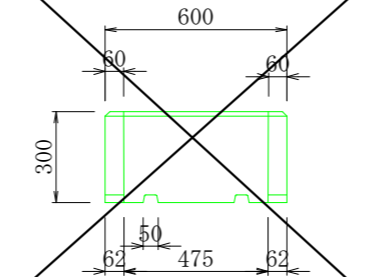
平面図(OKZKPポーラス浸透)



断面図(OKZKPポーラス浸透)
H=500 参考重量136kg

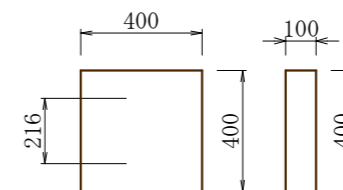


H=300 参考重量82kg



コンクリート巻立工
浸透柵接続部

pp75.0+6.6 = 2箇所、p120.0+2.7 = 1箇所



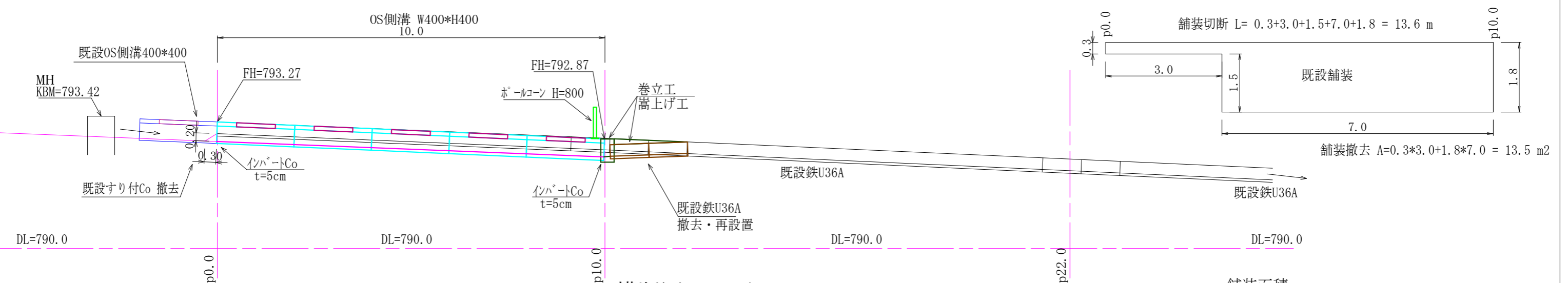
1基当り概算数量

- コンクリート18-8-25BB
(0.40*0.40-3.142*0.216*0.216/4)*0.10= 0.012 m³
- 型枠 0.40*0.40-3.142*0.216*0.216/4+0.10*0.40*2= 0.20 m²

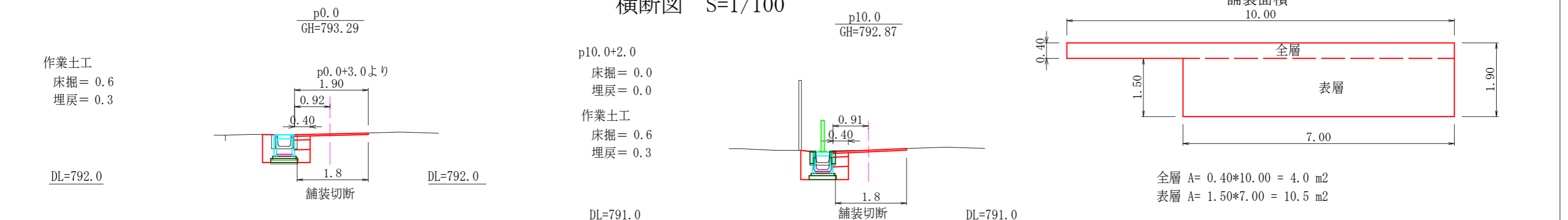
町道452号線

令和 3 年度	町単独側溝整備 工事
番号 3/4	構造図 2 縮尺 図示
町道452・377号 箕輪町 中原	
照査	設計
製図	製図
箕輪町役場	

注)上下水道等あり 施工時留意してください
注)面積(A)はCADソフトの求積機能によります

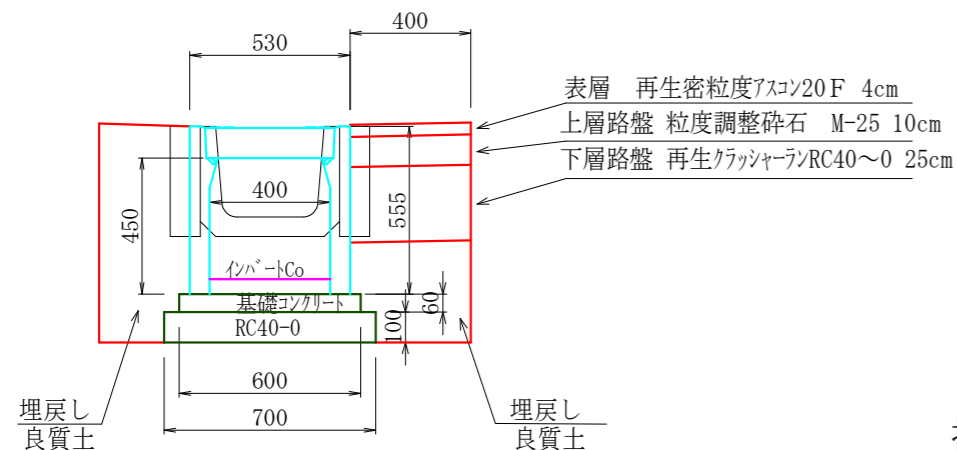


横断図 S=1/100



構造図 S=1/25

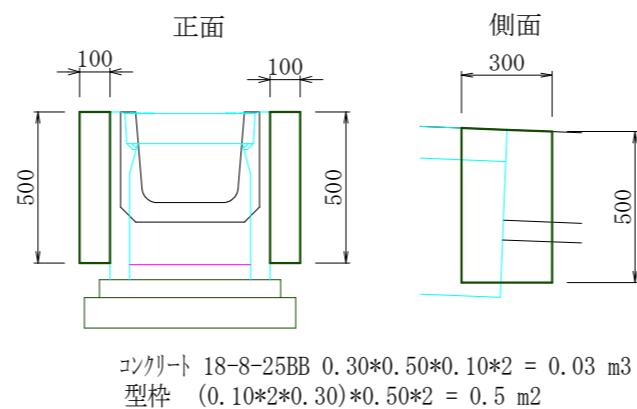
OS可変側溝 縦断用 同等品



10m当り数量

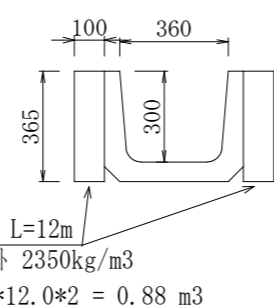
- 製品 OS側溝 同等品 W400*H400 L=2000 参考質量437kg/本 = 5 本
- インハートコンクリート 18-8-25BB 一般部 0.05*0.40*10.0 = 0.20 m3
- 基礎コンクリート 18-8-25BB 0.06*0.60*10.0 = 0.36m3
- 基礎コンクリート型枠 0.06*2*10.0 = 1.20m2
- 基礎砕石 RC40-0 t=10cm 0.10*0.70*10.0 = 0.70 m3
- グレーチング 蓋 T-25 W400用対応品 L=995 =1枚
- コンクリート 蓋 T-20 W400用対応品 L=500 =8枚
- 基面整正 0.70*10.0 = 7.0m2

巻立工 S=1/25



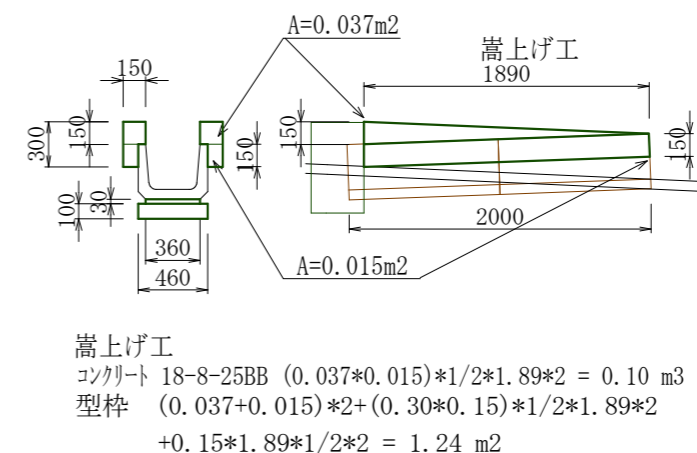
撤去工 S=1/25

鉄U36A L=1000 L=10m
コンクリート二次製品 2500kg/m3



- 製品 150kg/1m メーカー資料
- 150/2500 = 0.060m3/1m
- 10.0m*0.060m3/1m = 0.60 m3
- 既設すり付Co 撤去 0.2*0.3*1/2*0.4=0.012m3
- 編鋼板蓋 t=6mm 1000*460 = 2枚 48.77kg/m2 メーカー資料
- t=6mm 1.00*0.46*2*48.77 = 45 kg
- 等辺山形鋼 40*40*4 2.41kg/m L=0.35m
- 2本/枚 2*2*2.41 = 9.6kg

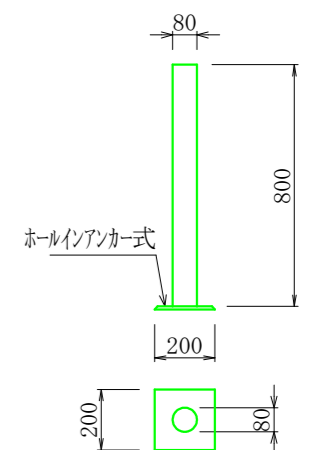
既設鉄U36A 撤去・再設置 S=1/50



- 既設鉄U36A 撤去・再設置 L=2.0m
- 鉄U36A L=1000 150kg/本 = 2.0 m
- 敷モルタル 1:3 0.03*0.36*2.0 = 0.022 m3
- 基礎砕石 RC40-0 t=10cm 0.10*0.46*2.0 = 0.09 m3

注) 面積(A)はCADソフトの求積機能によります
注) 現況の各図面はオフセット等による見取りを含みます。

ホールコーン S=1/25



町道377号線			
令和 3 年度	町単独側溝改修工事		
番号 4/4	全図	縮尺	図示
町道452・377号線 箕輪町 中原			
照査	設計	製図	
箕輪町役場			