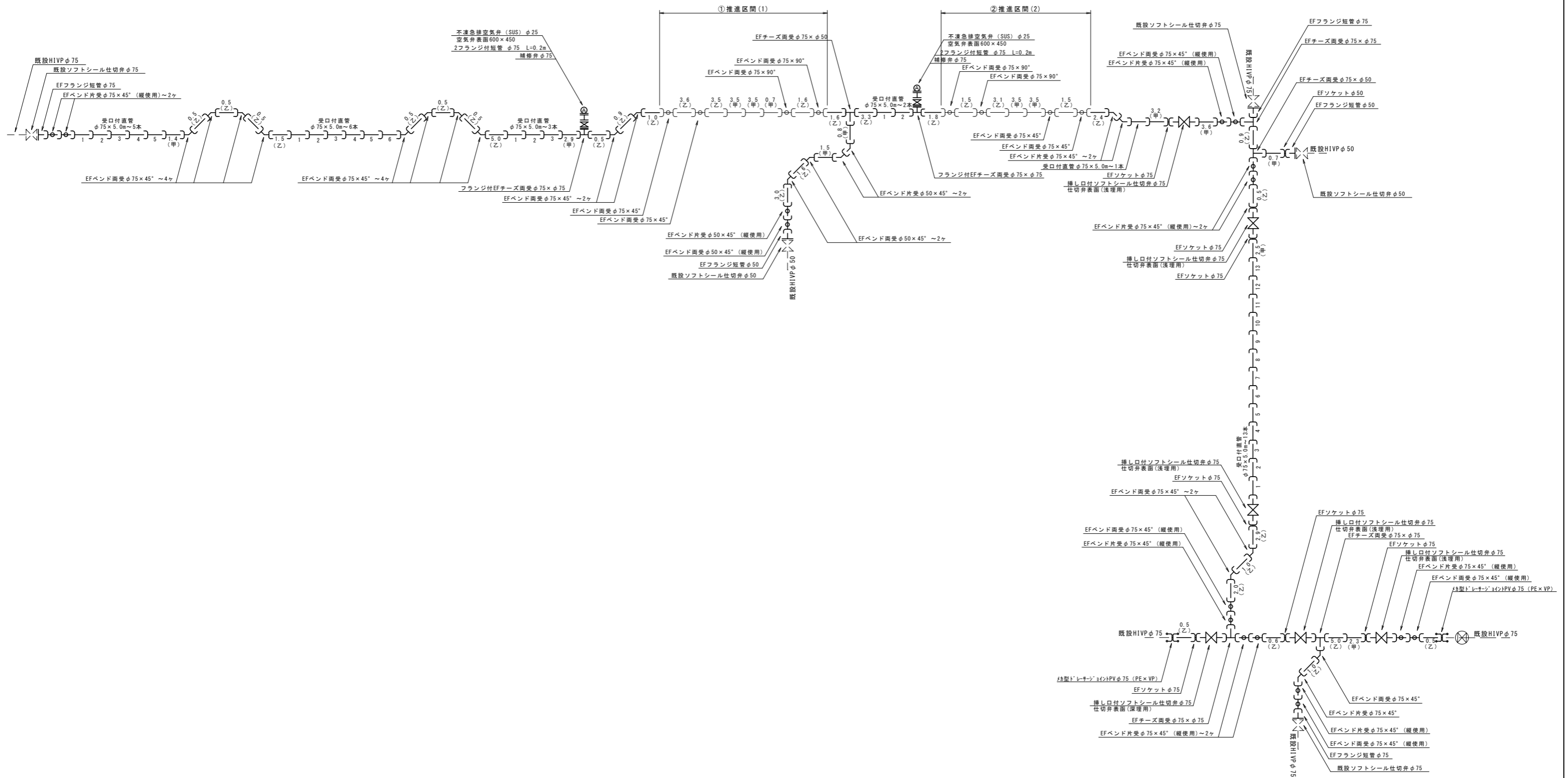
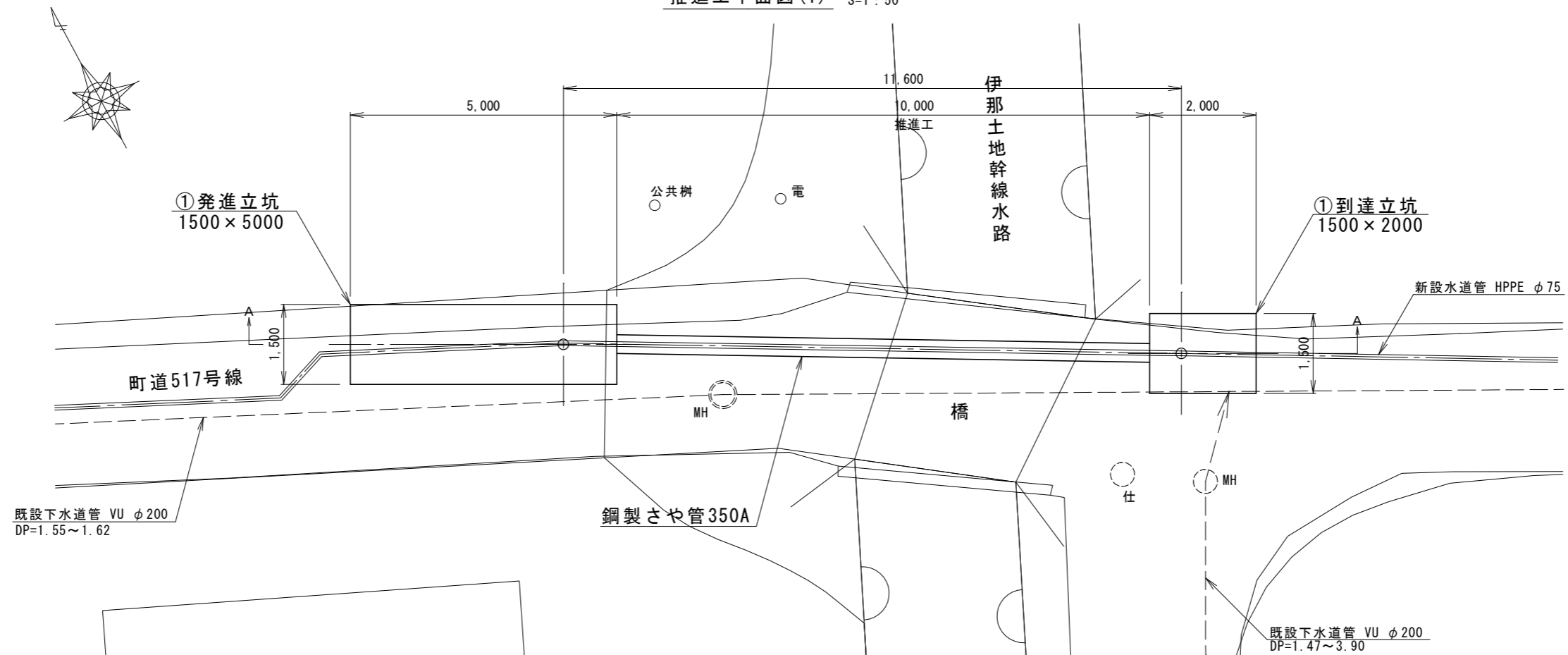


配管詳細図 S=free

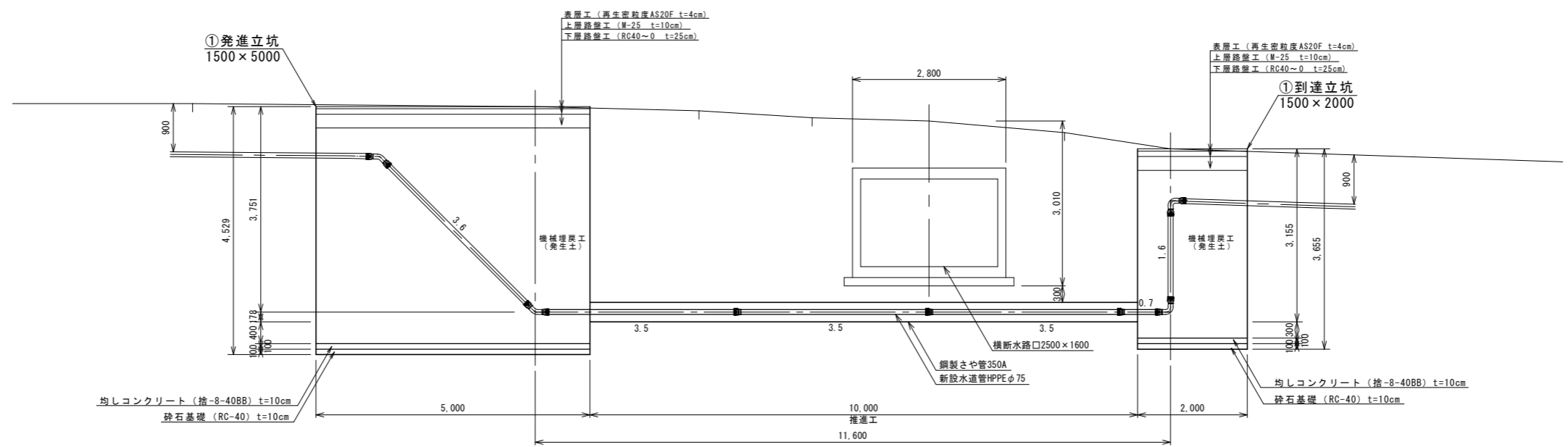


令和3年度 重要給水施設配水管布設替工事(3工区)			
配管詳細図		縮尺 図示	
箕輪町 木下 町道517号線、町道519号線			
照査	設計	製図	
図面番号 13		葉中之 2	
箕輪町役場			

推進工平面図(1) S=1:50



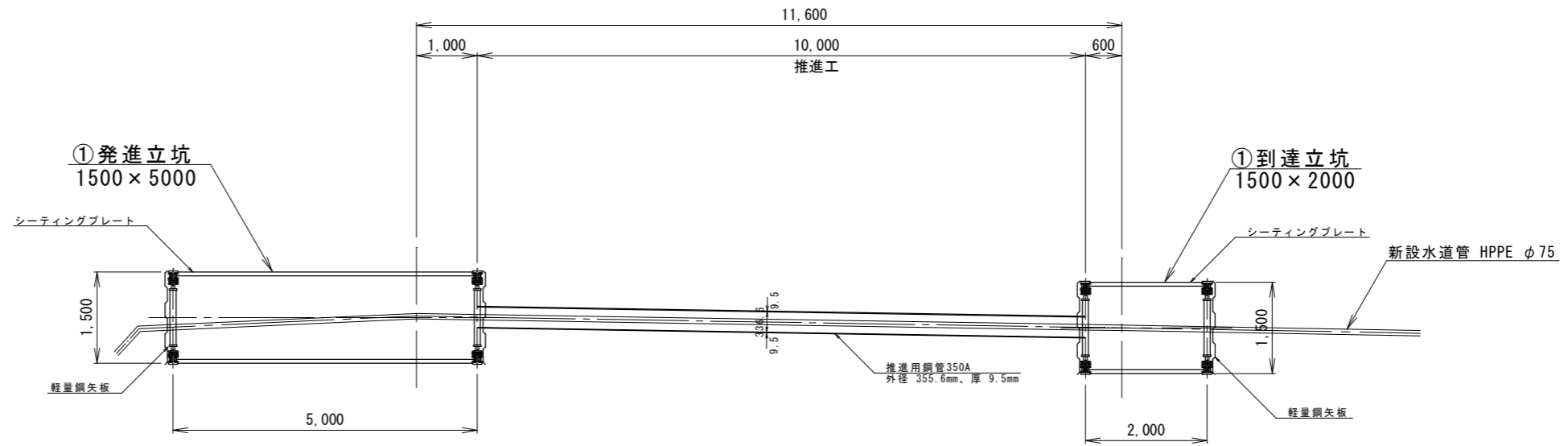
断面図(1) S=1:50
A-A



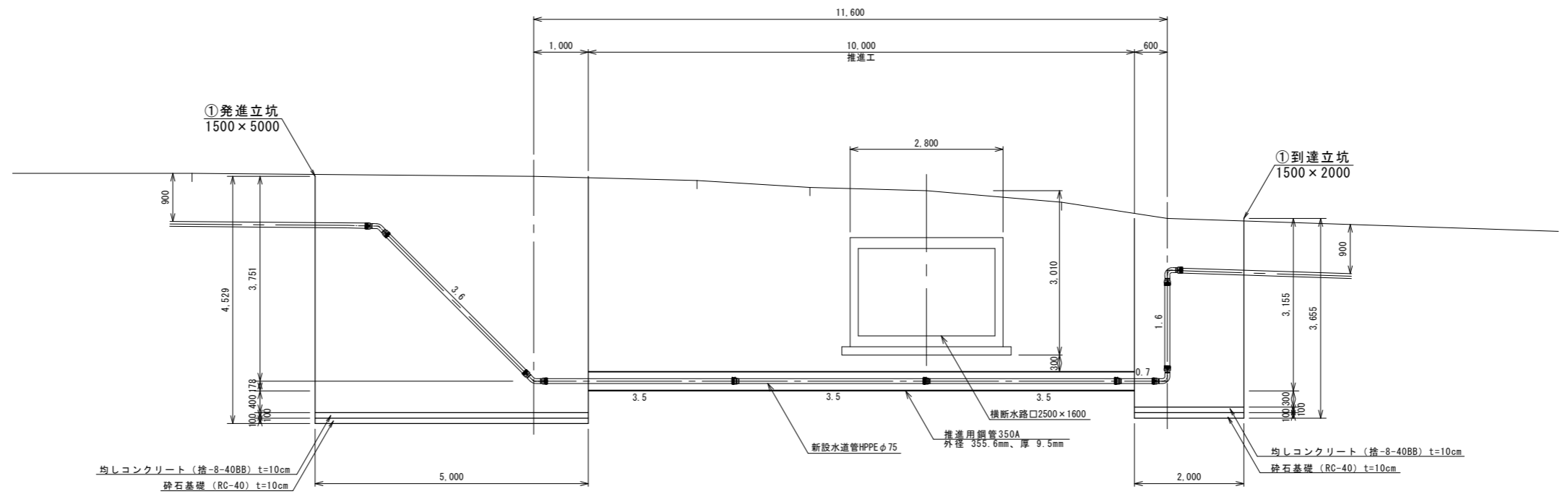
令和3年度 重要給水施設配水管布設替工事 (3工区)			
推進工平面図(1) 及び断面図(1)		縮尺	図示
箕輪町 水下 町道517号線、町道519号線			
照査	設計	製図	
図面番号 13 業中之 3			
箕輪町役場			

推進工概要図(1) S=1:50

平面図

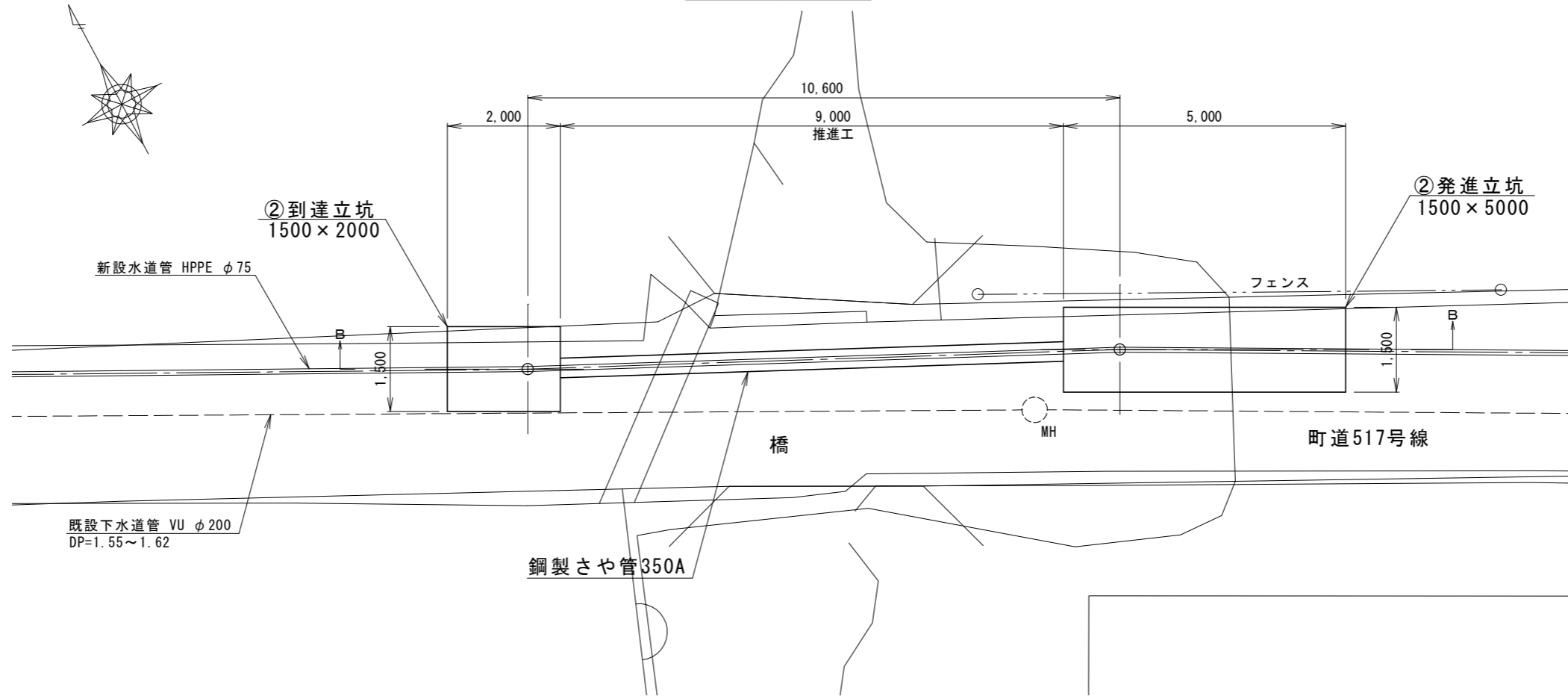


断面図

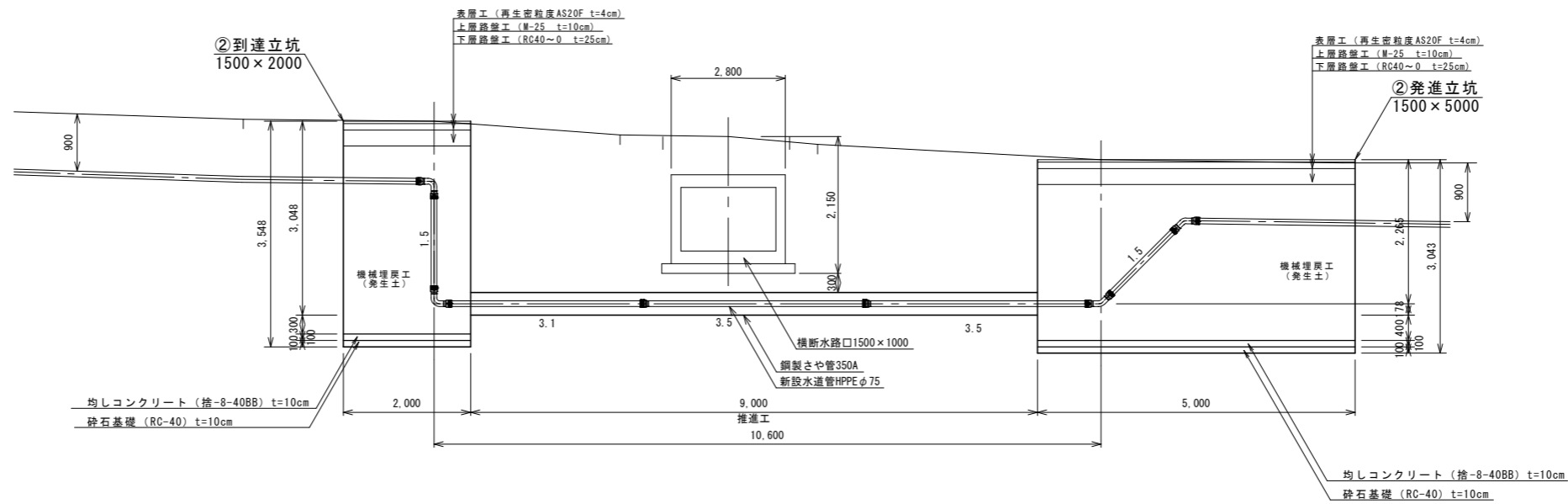


令和3年度 重要給水施設配水管布設替工事 (3工区)		
推進工概要図(1)	縮尺	図示
箕輪町 木下 町道517号線、町道519号線		
照査	設計	製図
図面番号 13 葉中之 4		
箕輪町役場		

推進工平面図(2) S=1:50



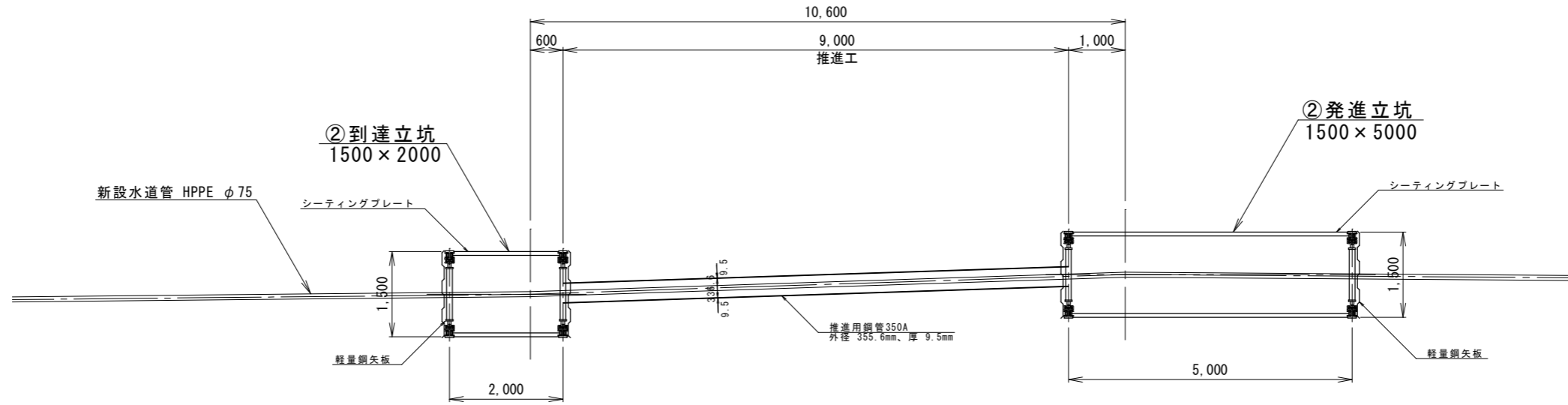
断面図(2) S=1:50
B-B



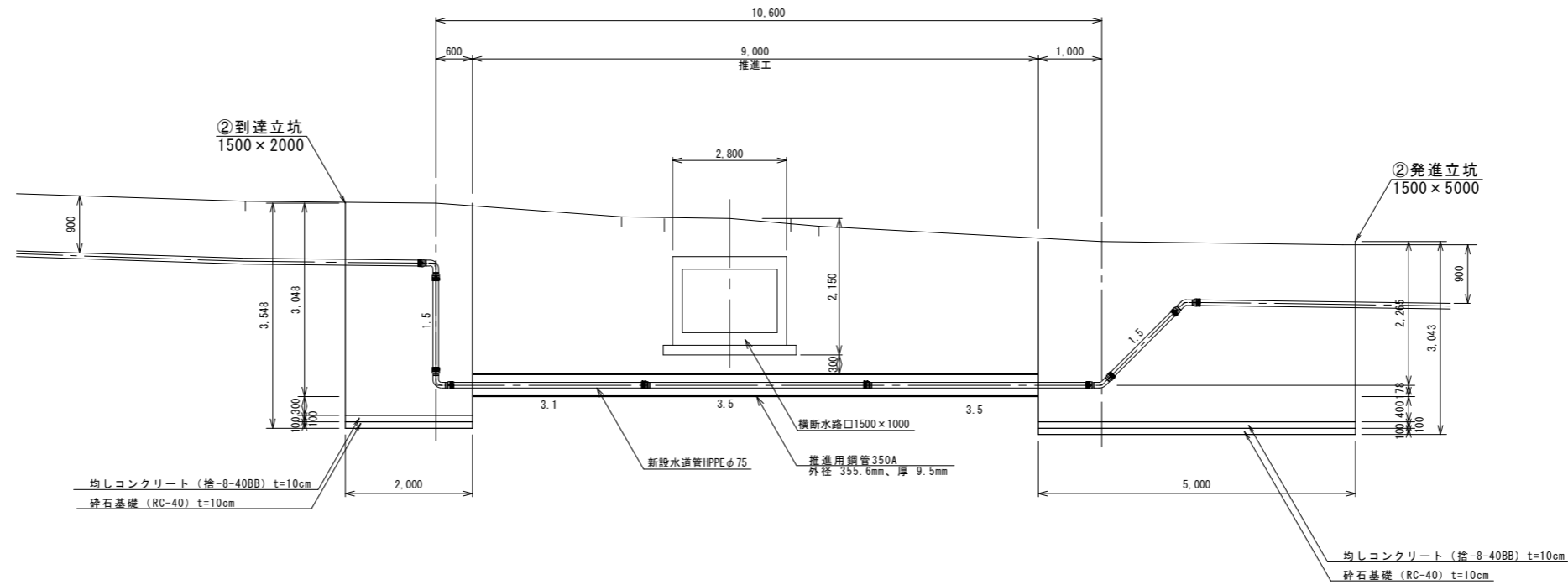
令和3年度 重要給水施設配水管布設替工事(3工区)		
推進工平面図(2)	縮尺	図示
及び断面図(2)		
箕輪町 水下 町道517号線、町道519号線		
照査	設計	製図
図面番号 13 業中之 5		
箕輪町役場		

推進工概要図(2) S=1:50

平面図



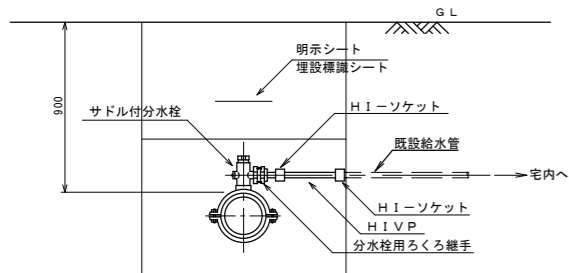
断面図



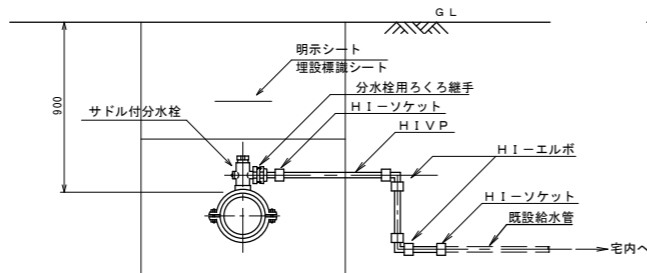
令和3年度 重要給水施設配水管布設替工事 (3工区)			
推進工概要図(2)		縮尺	図示
箕輪町 木下 町道517号線、町道519号線			
照査	設計	製図	
図面番号 13 業中之 6			
箕輪町役場			

給水管取出し標準図及び給水管資材表
S=FREE

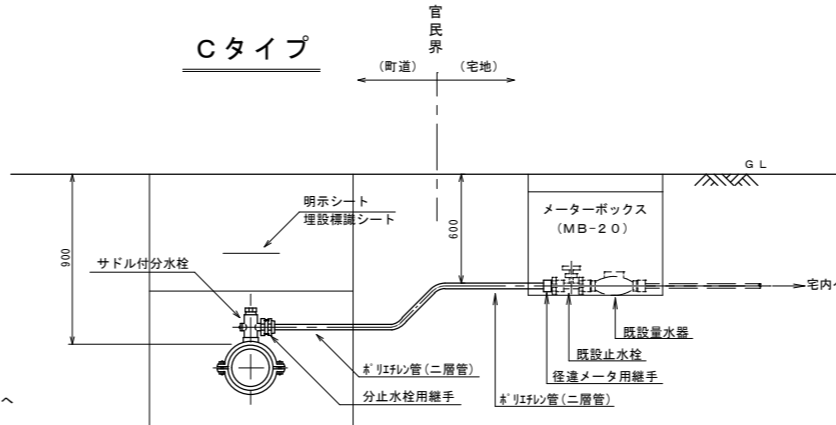
Aタイプ



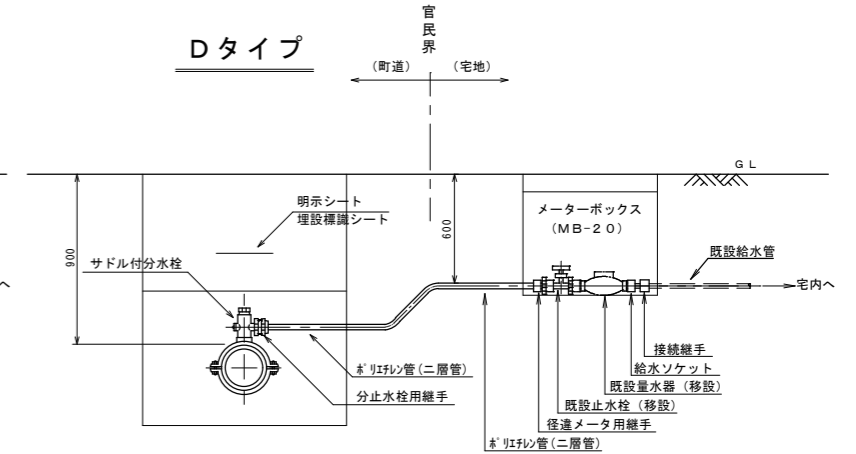
Bタイプ



Cタイプ



Dタイプ



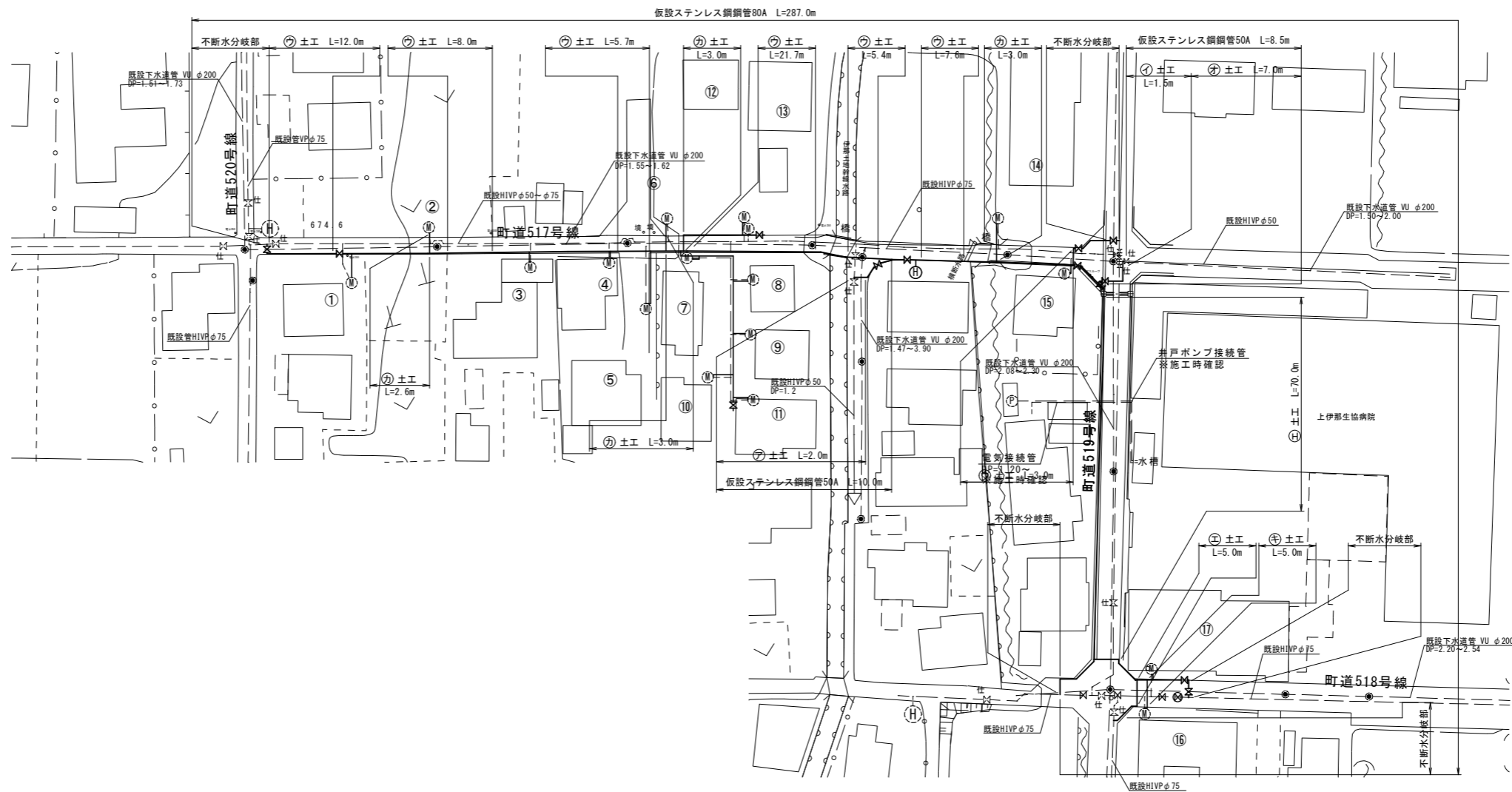
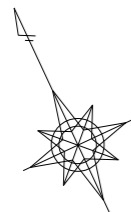
※1) 既設管がHI V P管及びPE管の場合は掘削内で同管種にて接続する。
 ※2) 既設管が不明の場合、管種はHI V P管として掘削内で接続する。
 ※3) 既設管がHI V P管・PE管以外の場合は、C及びDタイプで対応する。

※1) 既設管がHI V P管及びPE管の場合は同管種にて接続する。
 ※2) 既設管が不明の場合、管種はHI V P管として接続する。
 ※3) 既設管がHI V P管・PE管以外の場合は、C及びDタイプで対応する。

給水管資材表

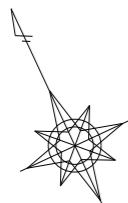
番号	タイプ	鑄鉄製サドル付分水栓 (HIPEP用・ISO規格)			分水栓用ろくろ継手			HI-V P管			径違メータ用継手 φ20P×φ13	HIユニオンソケット φ25	埋設用 ゲートバルブ φ25	止水篋 (ゲートバルブ用) φ13~25	HIエルボ			HIソケット			ロケーティングワイヤー	A (町道As) DPO.9	B (町道As) DPO.9	C (町道As) DPO.9				
		φ75×φ30	φ75×φ25	φ75×φ20	φ30	φ25	φ20	φ30	φ25	φ20					φ30	φ25	φ20	φ30	φ25	φ20								
1	B			1			1			1.3									2			2			1.3	1.5		
2	B			1			1			1.3									2			2			1.3	1.5		
3	B			1			1			1.3									2			2			1.3	1.5		
4	B			1			1			1.3									2			2			1.3	1.5		
5	B			1			1			1.3									2			2			1.3	1.5		
6	B			1			1			1.3									2			2			1.3	1.5		
7																												
8																												
9			1				1			2.0			2	1	1			2				2			2.0	2.5		
10																												
11																												
12	B			1			1			1.3									2			2			1.3	1.5		
13	B			1			1			1.3									2			2			1.3	1.5		
14	B			1			1			5.5									3			2			5.5	6.0		
15	B			1			1			1.3									2			2			1.3	1.5		
16	B			1			1			1.3									2			2			1.3		1.5	
17	B		1				1			1.3									2			2			1.3		1.5	
計			2				11			3.3			2	1	1			4	23			4	22		21.8	22.0	3.0	

仮配管平面図 S=1:500

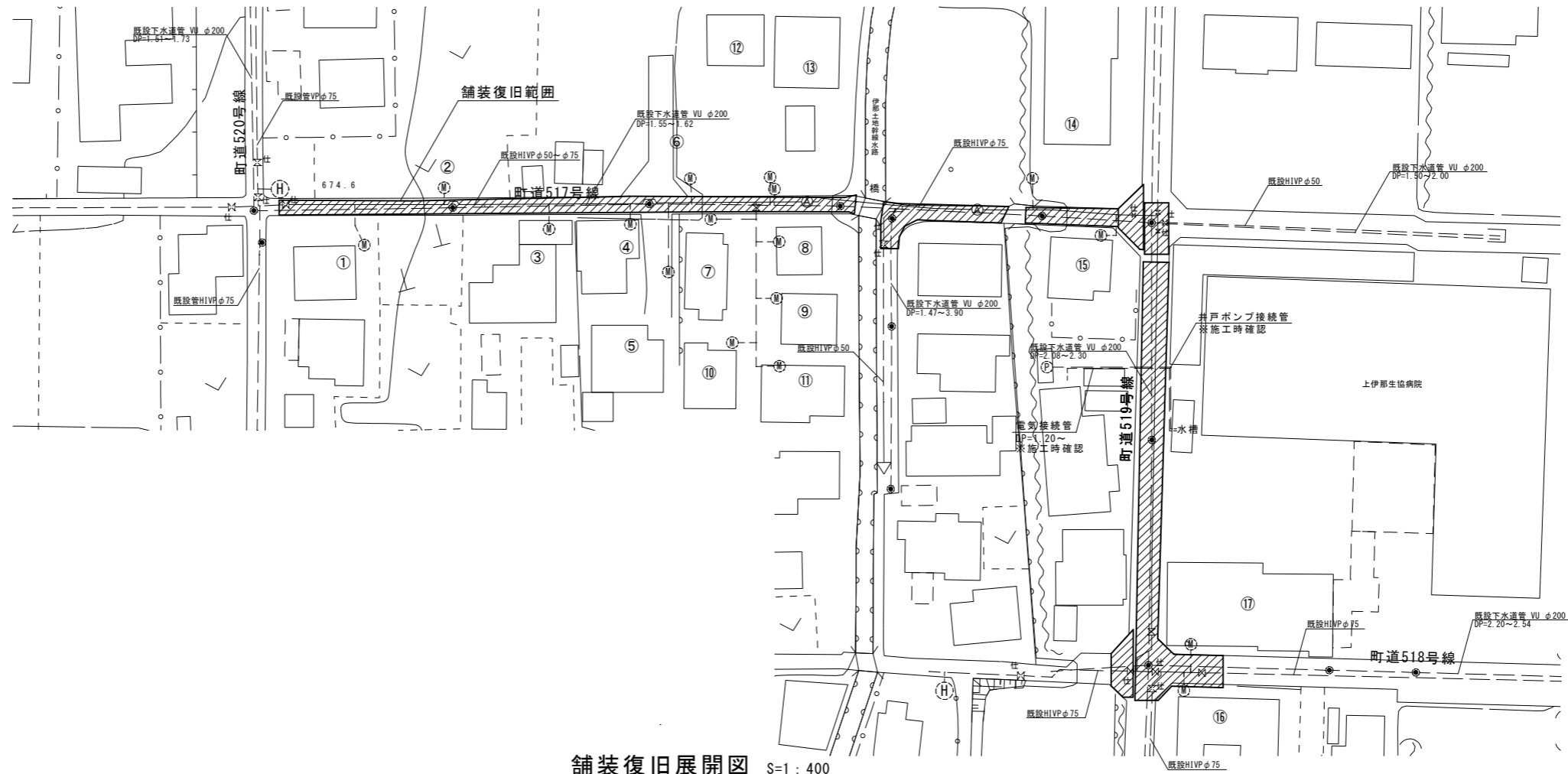
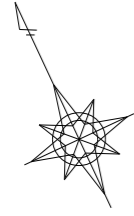


令和3年度 重要給水施設配水管布設替工事(3工区)			
仮配管平面図		縮尺 図示	
箕輪町 木下 町道517号線、町道519号線			
照査	設計	製図	
図面番号 13 葉中之 8			
箕輪町役場			

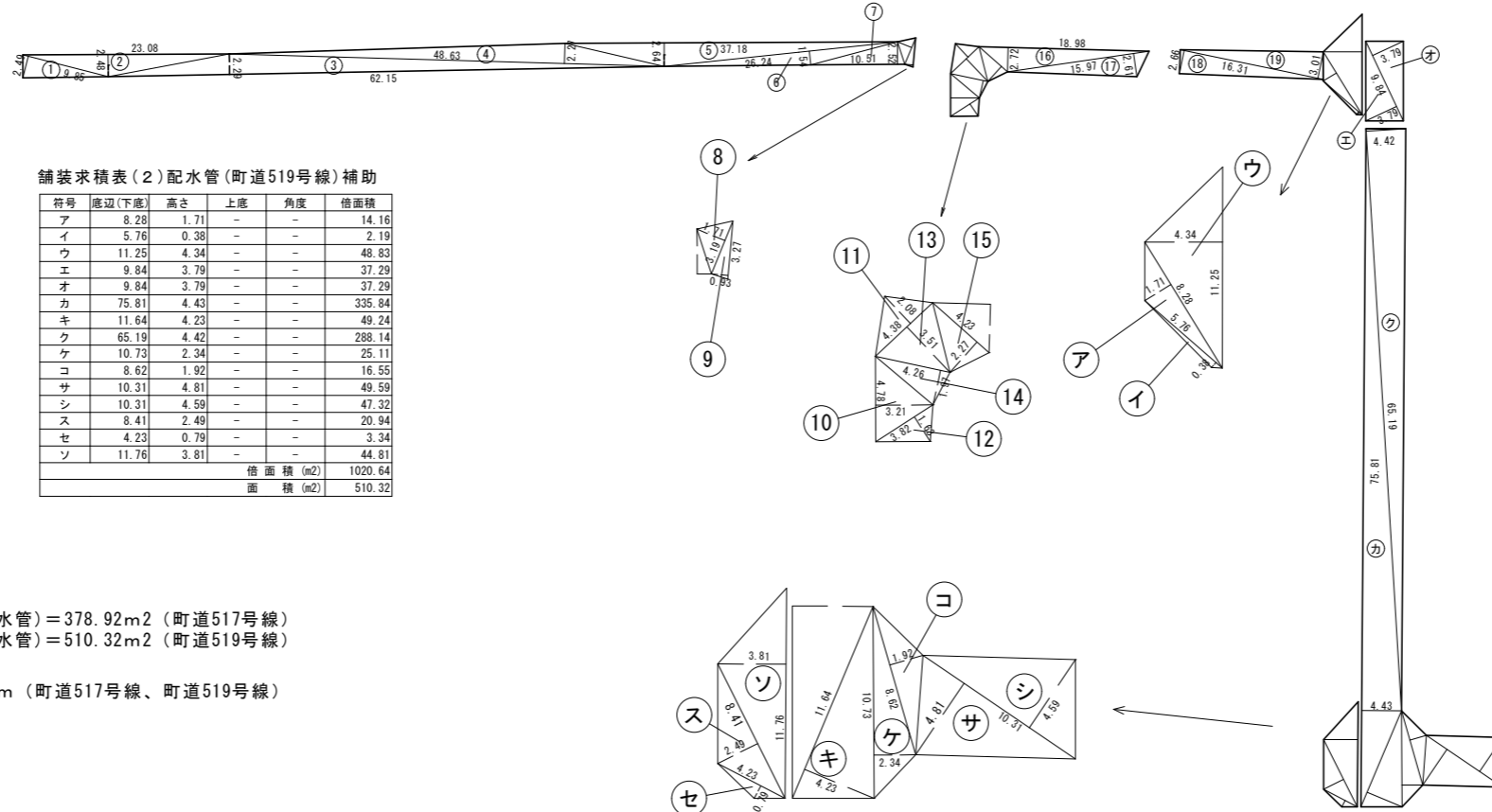
仮配管詳細図 S=free



舗装復旧平面図 S=1:500



舗装復旧展開図 S=1:400



舗装求積表(1)配水管(町道517号線)補助

符号	底辺(下底)	高さ	上底	角度	倍面積
1	9.85	2.49	-	-	24.53
2	23.08	2.48	-	-	57.24
3	62.15	2.29	-	-	142.32
4	48.63	2.27	-	-	110.39
5	37.18	2.64	-	-	98.16
6	26.24	1.54	-	-	40.41
7	10.51	2.52	-	-	26.49
8	3.19	1.71	-	-	5.45
9	3.27	0.93	-	-	3.04
10	4.78	3.21	-	-	15.34
11	4.38	2.08	-	-	9.11
12	3.82	1.63	-	-	6.23
13	4.38	3.51	-	-	15.37
14	4.26	1.97	-	-	8.39
15	4.23	2.27	-	-	9.60
16	18.98	2.72	-	-	51.63
17	15.97	2.61	-	-	41.68
18	16.31	2.66	-	-	43.38
19	16.31	3.01	-	-	49.09
					倍面積 (m ²)
					面積 (m ²)

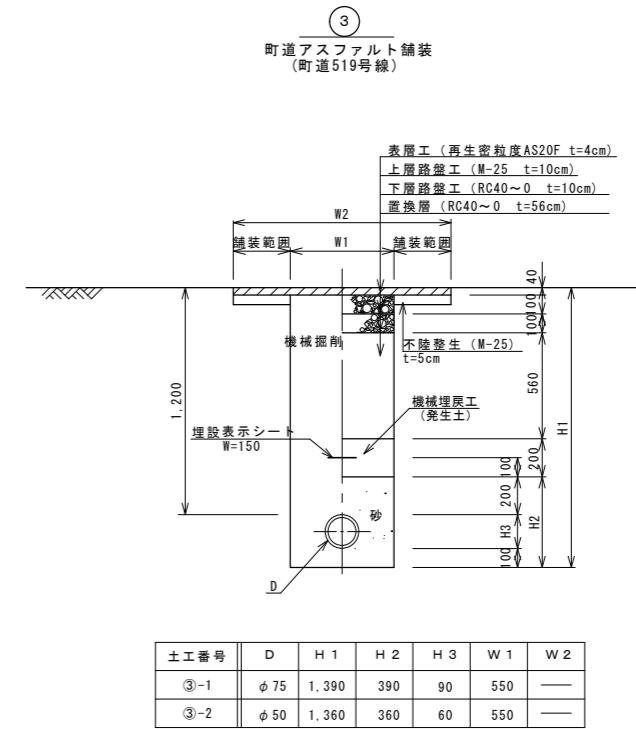
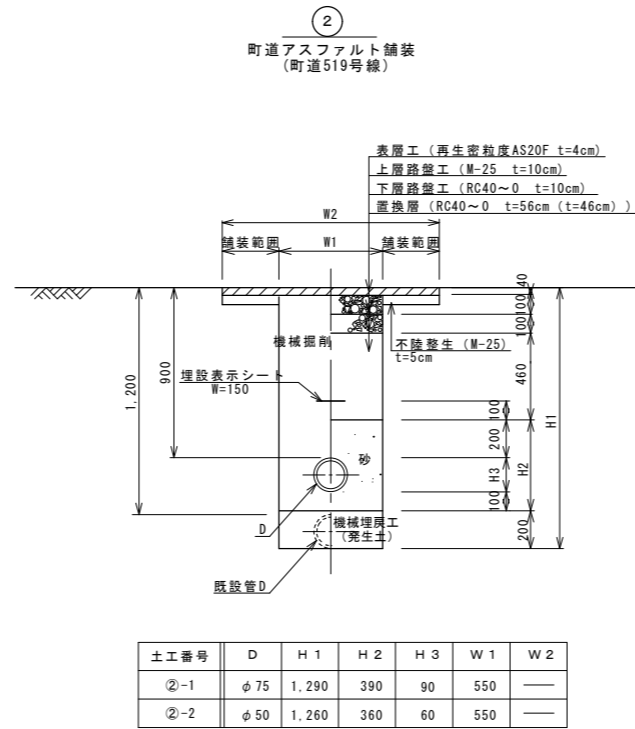
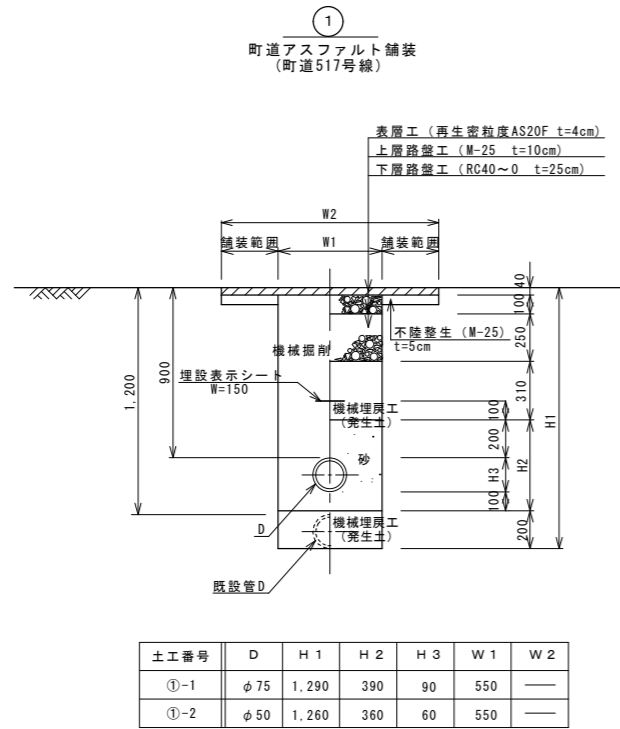
舗装求積表(2)配水管(町道519号線)補助

符号	底辺(下底)	高さ	上底	角度	倍面積
ア	8.28	1.71	-	-	14.16
イ	5.76	0.38	-	-	2.19
ウ	11.25	4.34	-	-	48.83
エ	9.84	3.79	-	-	37.29
オ	9.84	3.79	-	-	37.29
カ	75.81	4.43	-	-	335.84
キ	11.64	4.23	-	-	49.24
ク	65.19	4.42	-	-	288.14
ケ	10.73	2.34	-	-	25.11
コ	8.62	1.92	-	-	16.55
サ	10.31	4.81	-	-	49.59
シ	10.31	4.59	-	-	47.32
ス	8.41	2.49	-	-	20.94
セ	4.23	0.79	-	-	3.34
ソ	11.76	3.81	-	-	44.81
					倍面積 (m ²)
					面積 (m ²)

補助) 舗装復旧面積(配水管) = 378.92m² (町道517号線)
 補助) 舗装復旧面積(配水管) = 510.32m² (町道519号線)

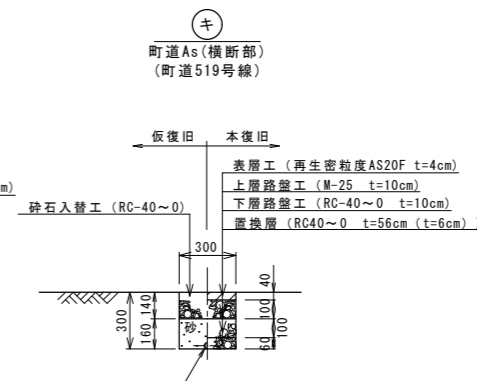
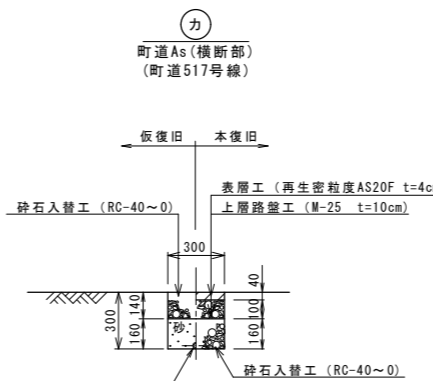
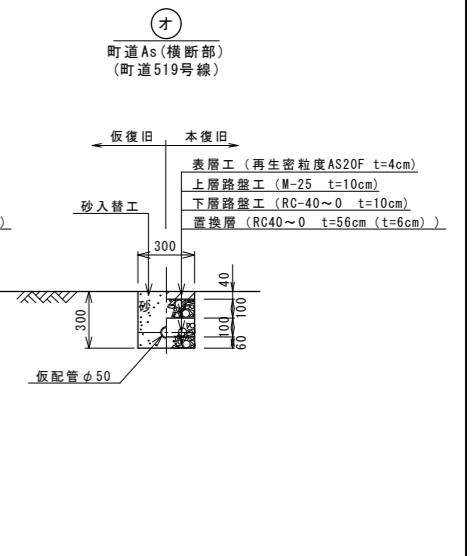
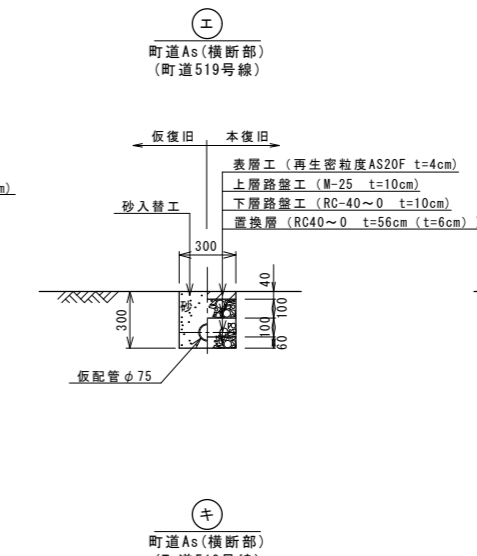
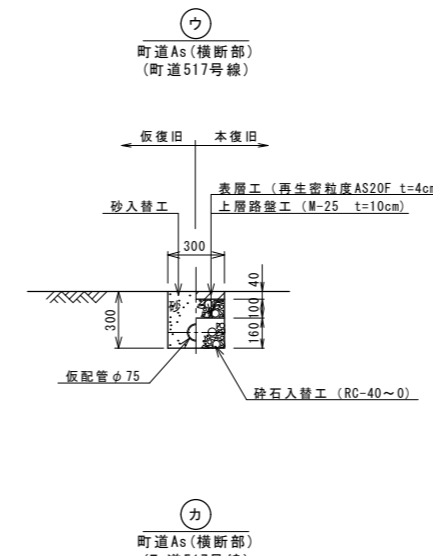
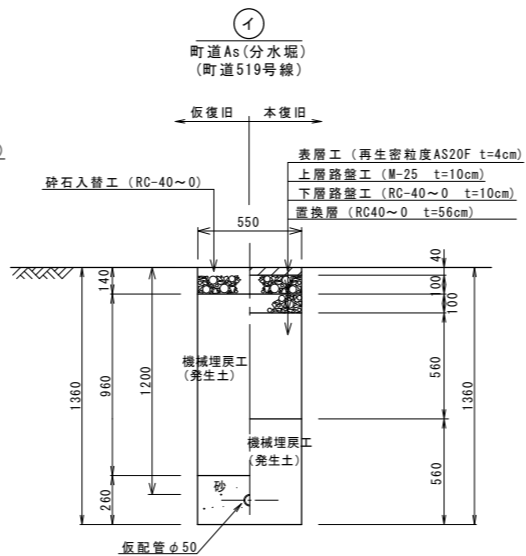
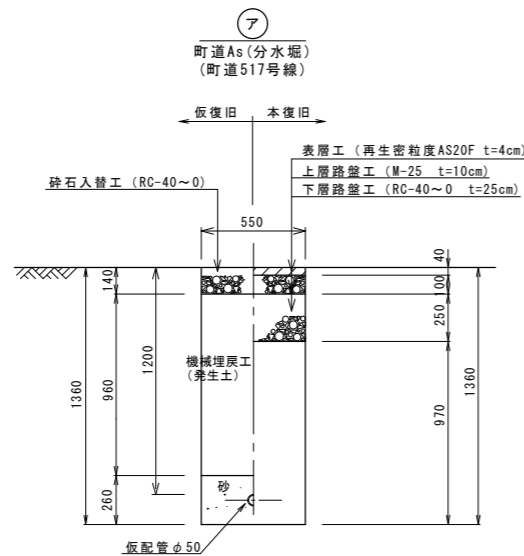
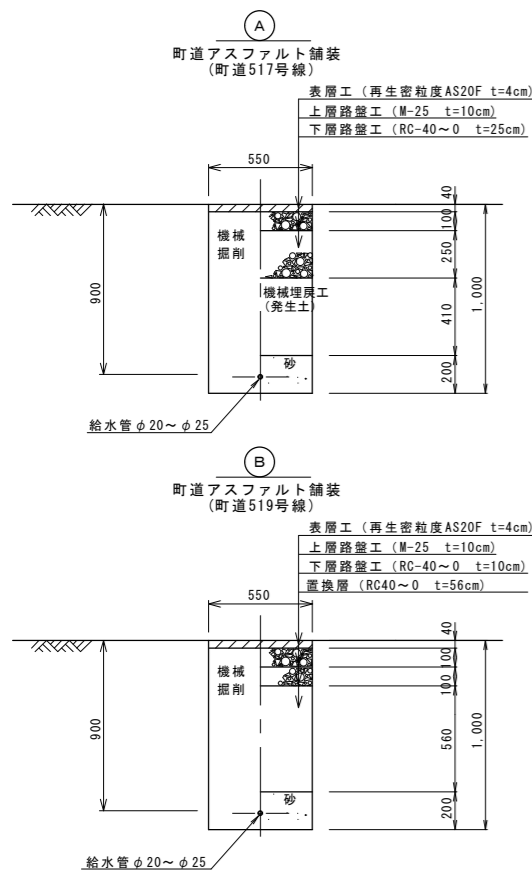
補助) As切断工 = 42.11m (町道517号線、町道519号線)

配水管



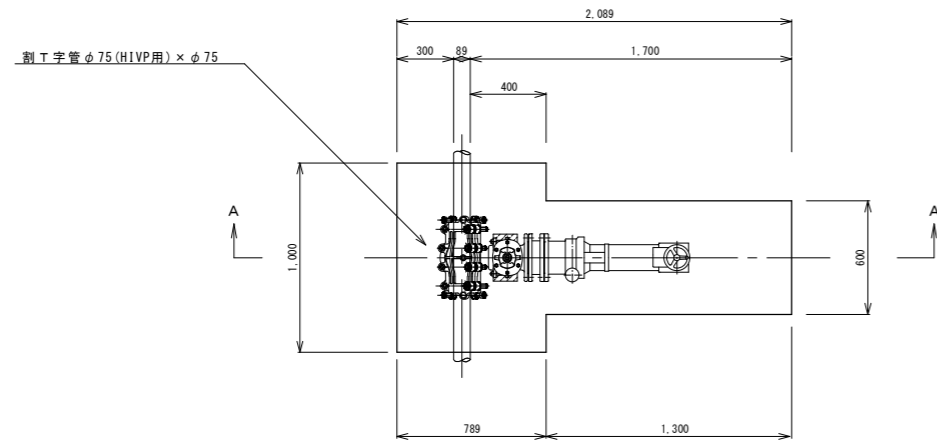
給水管

仮配管・仮給水

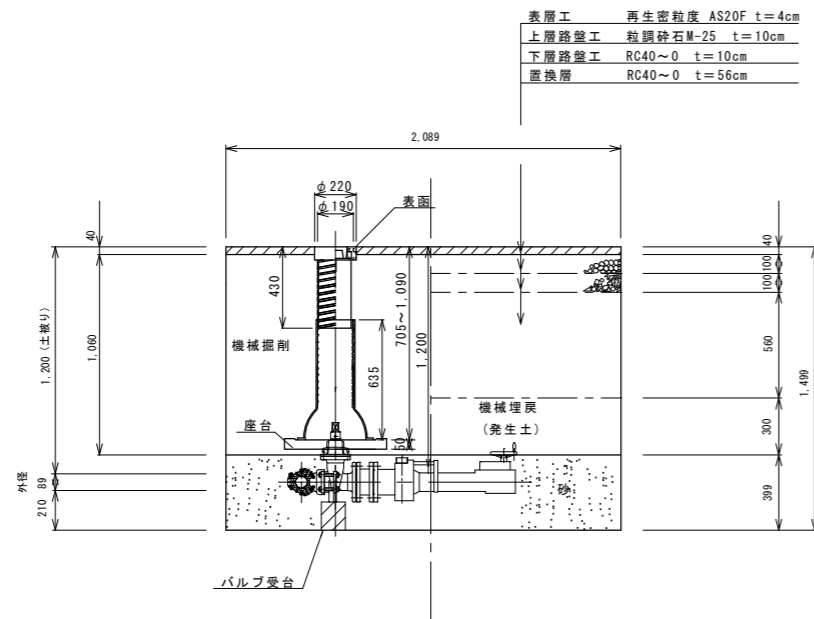


不断水分岐工
HIVPφ75(本管)×φ75(分岐)
(町道519号線)

平面図

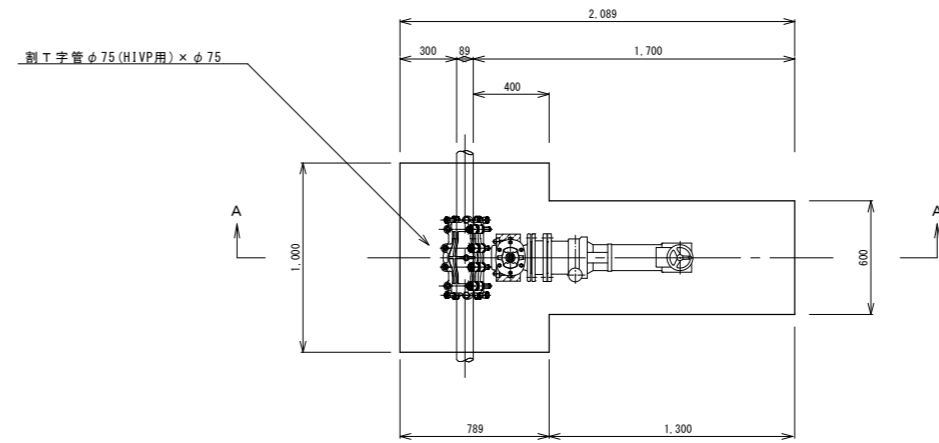


A-A断面

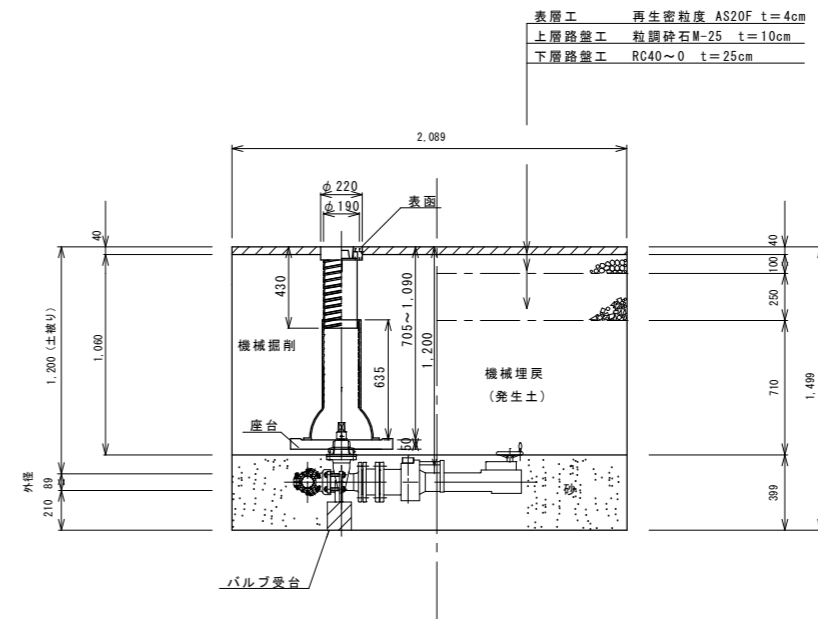


不断水分岐工
HIVPφ75(本管)×φ75(分岐)
(町道517号線)

平面図



A-A断面



令和3年度 重要給水施設配水管布設替工事(3工区)			
不断水分岐標準図 縮尺 図示			
箕輪町 木下 町道517号線、町道519号線			
照査	設計	製図	
図面番号 13 葉中之 13			
箕輪町役場			