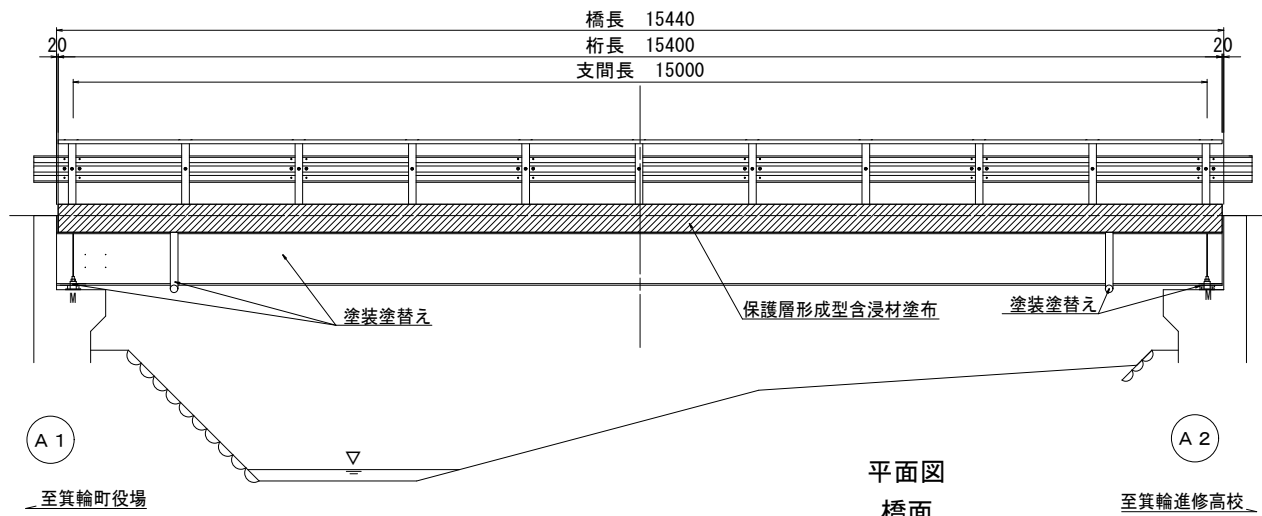
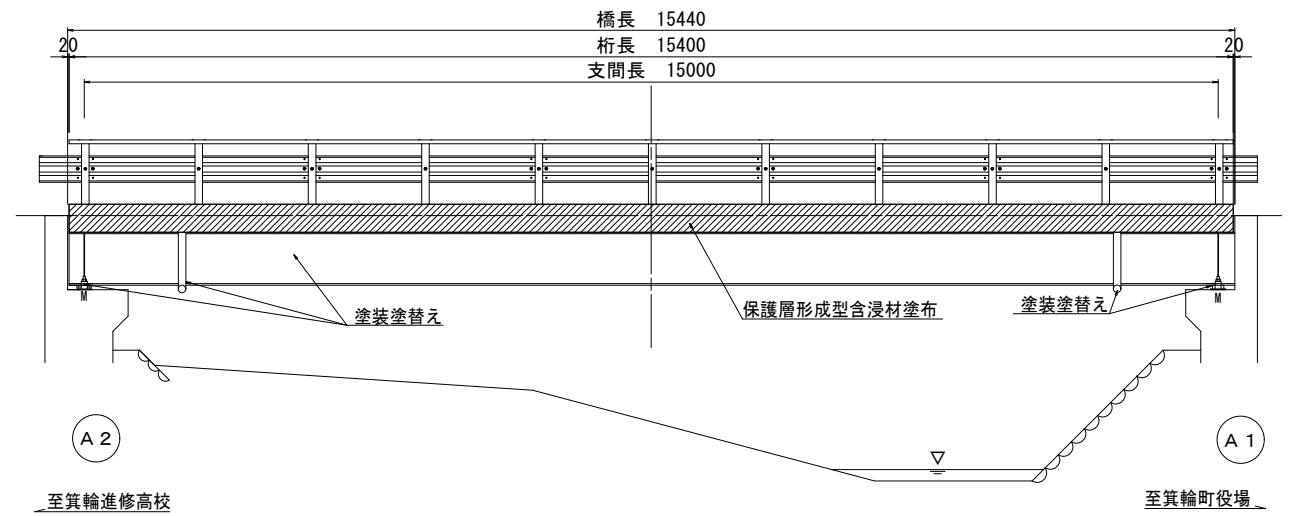


公園橋 補修概要図 S=1/50

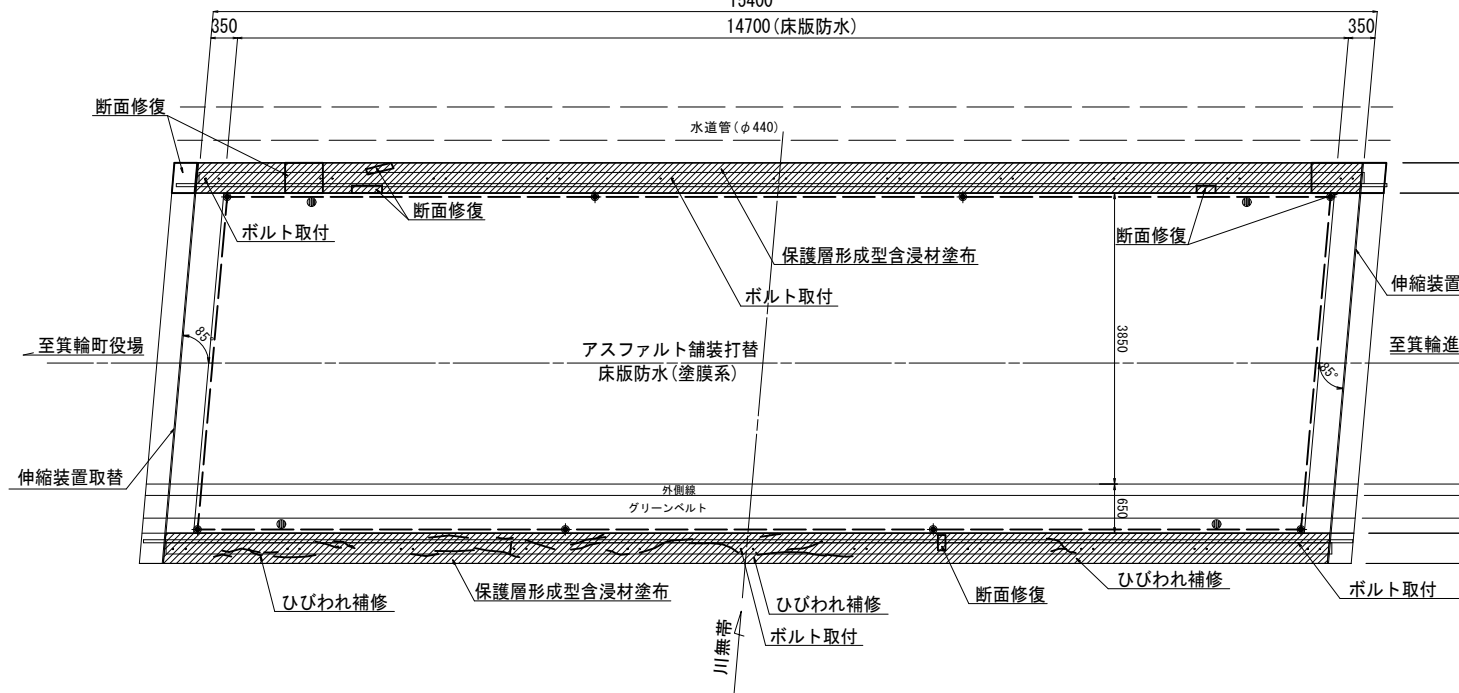
側面図



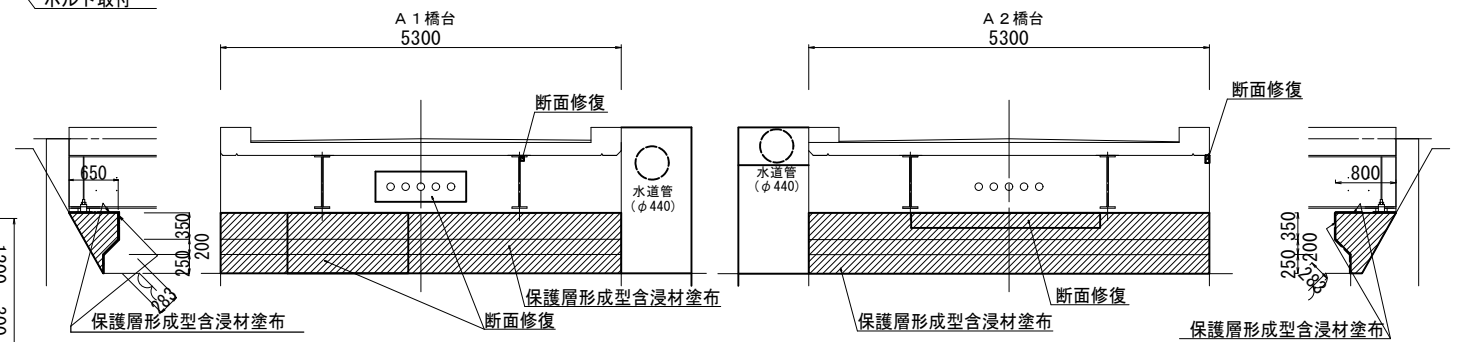
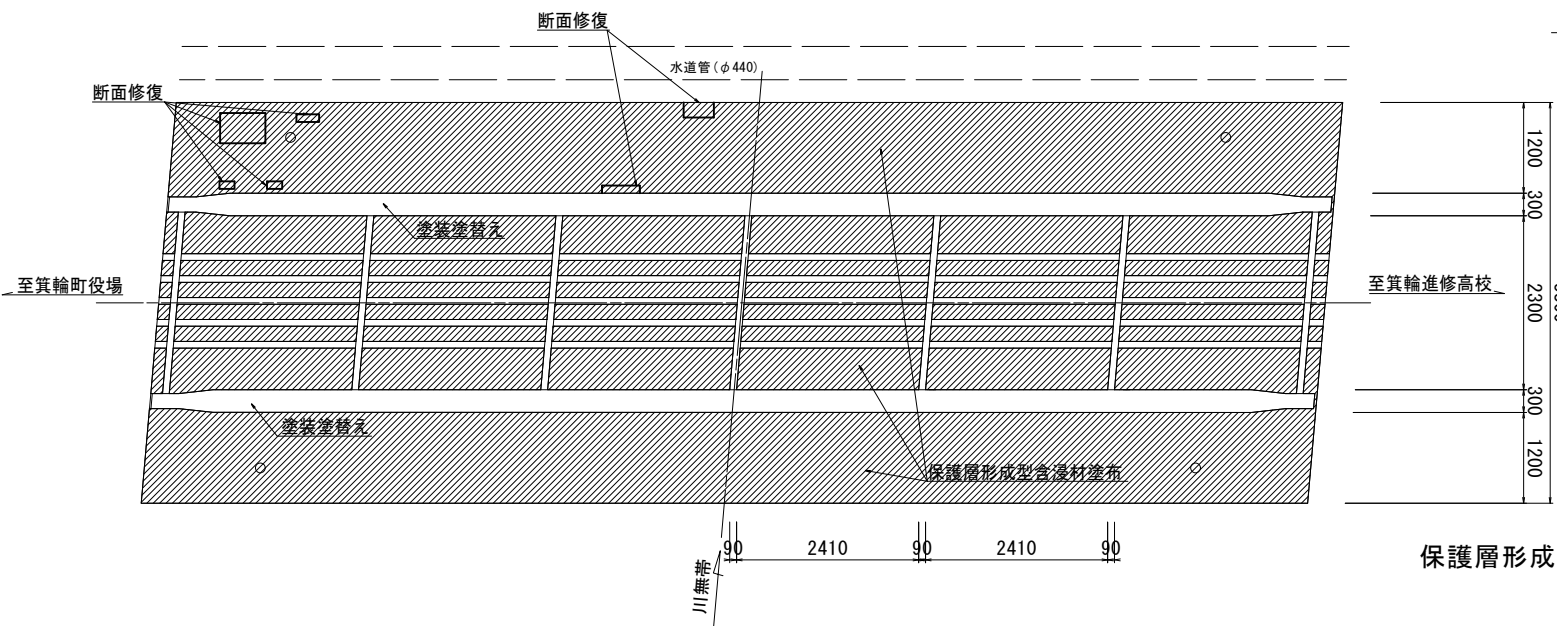
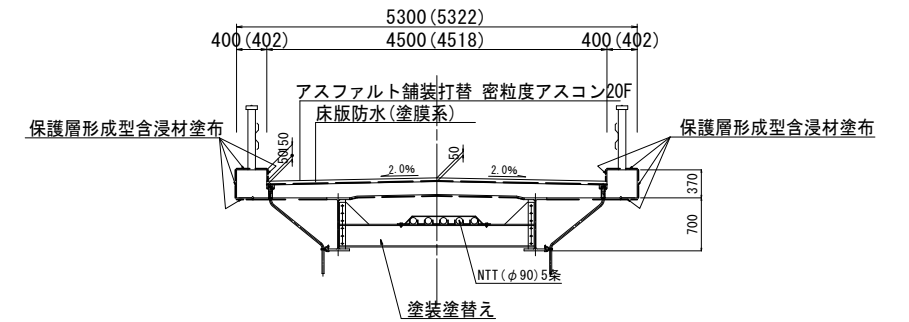
側面図



平面図
橋面



断面図



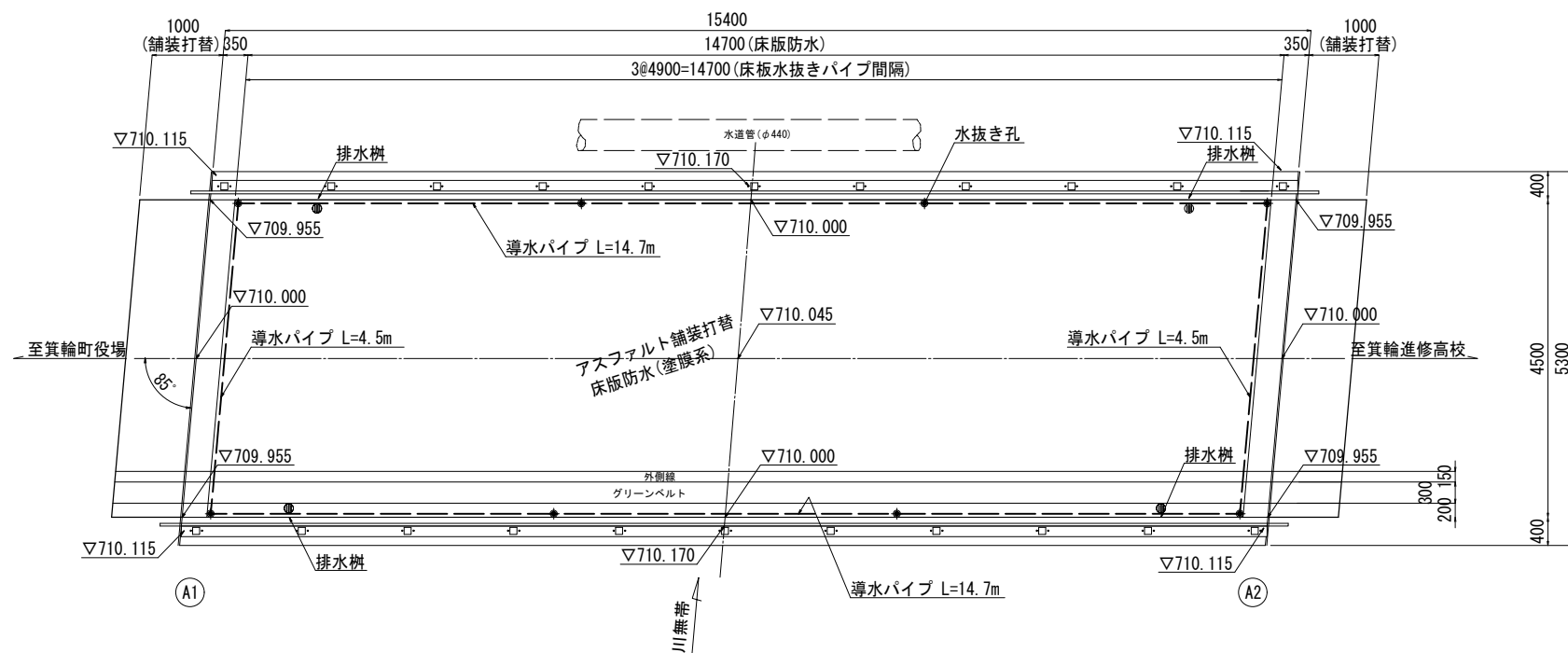
保護層形成型含浸材塗布：地覆・床板・橋台
 塗装塗替え：主桁・支承部・排水管

設計条件	
橋種	鋼単純板桁橋
架設	昭和42年
橋格	道示S39(1964)
橋長	15.44 m
桁長	15.40 m
支間長	14.94 m
幅員構成	0.4+4.5+0.4=5.3 m
勾配	横断勾配 2%屋根勾配 縦断勾配 Level
設計荷重	主荷重 100% 添架物荷重 -
地震係数	水平震度 kh=-
斜角	$\theta=85^\circ$

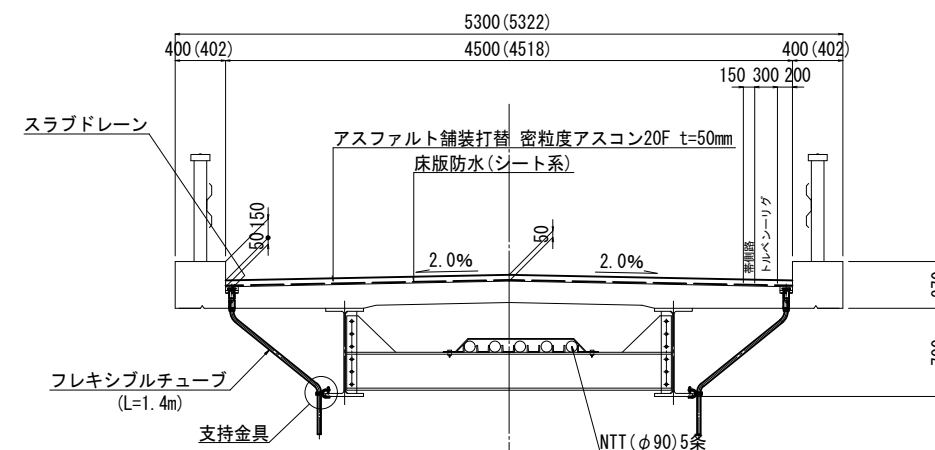
令和3年度 社会資本整備総合交付金事業 橋梁補修工事			
番号	1/9	橋梁一般図	縮尺 1/50
町道378号線			
箕輪町 公園橋			
所長	課長	照査	設計
箕輪町役場 建設課			
設計会社	(株)エース	管理技術者	赤羽 千男
測量会社		照査技術者	井澤 衛
調査会社		主任技術者	

公園橋 橋面補修図（舗装打替、床版防水図）

平面図 S=1/50
橋面

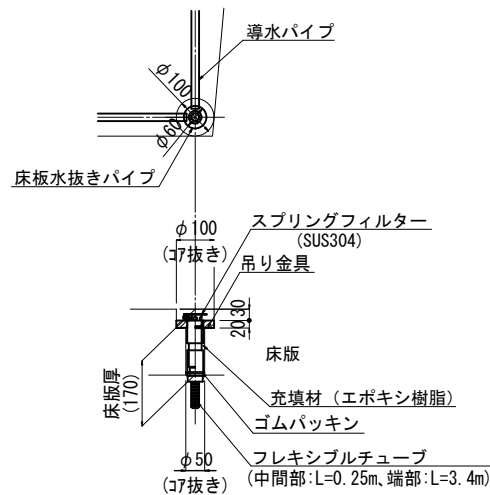


正面図 S=1/30

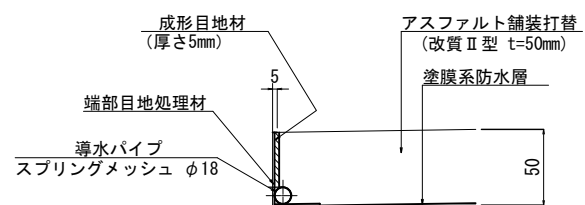


注) 括弧内は斜長を示す。

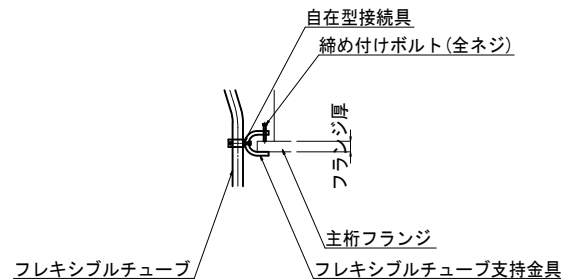
水抜き孔詳細図 S=1/10



床版防水詳細図 S=1/4



支持金具詳細図 S=1/10



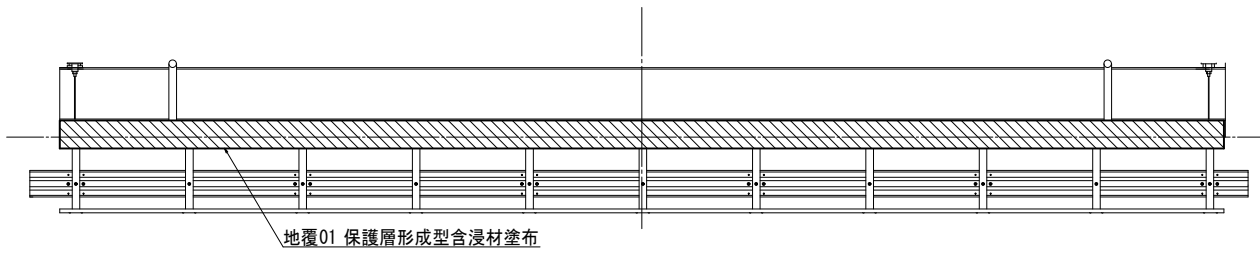
- 注記) 1. アスファルト舗装切削後、床版上面にコンクリートの劣化、不陸が見られる場合は断面修復のうえ、床版防水を敷設のこと。
2. 床版コンクリートに水抜き孔を削孔する際は、既設鉄筋を傷つけないよう注意して施工すること。
3. 施工寸法等は、現地実測の上決定のこと。

令和3年度 社会資本整備総合交付金事業 橋梁補修工事			
番号	2/9	橋面補修図 (地盤、床版防水図)	縮尺 図示
町道378号線 箕輪町 公園橋			
課長	係長	照査	設計
箕輪町役場 建設課			
設計会社	(株)エース	管理技術者	赤羽 千男
		照査技術者	井澤 衛
測量会社		主任技術者	
調査会社		主任技術者	

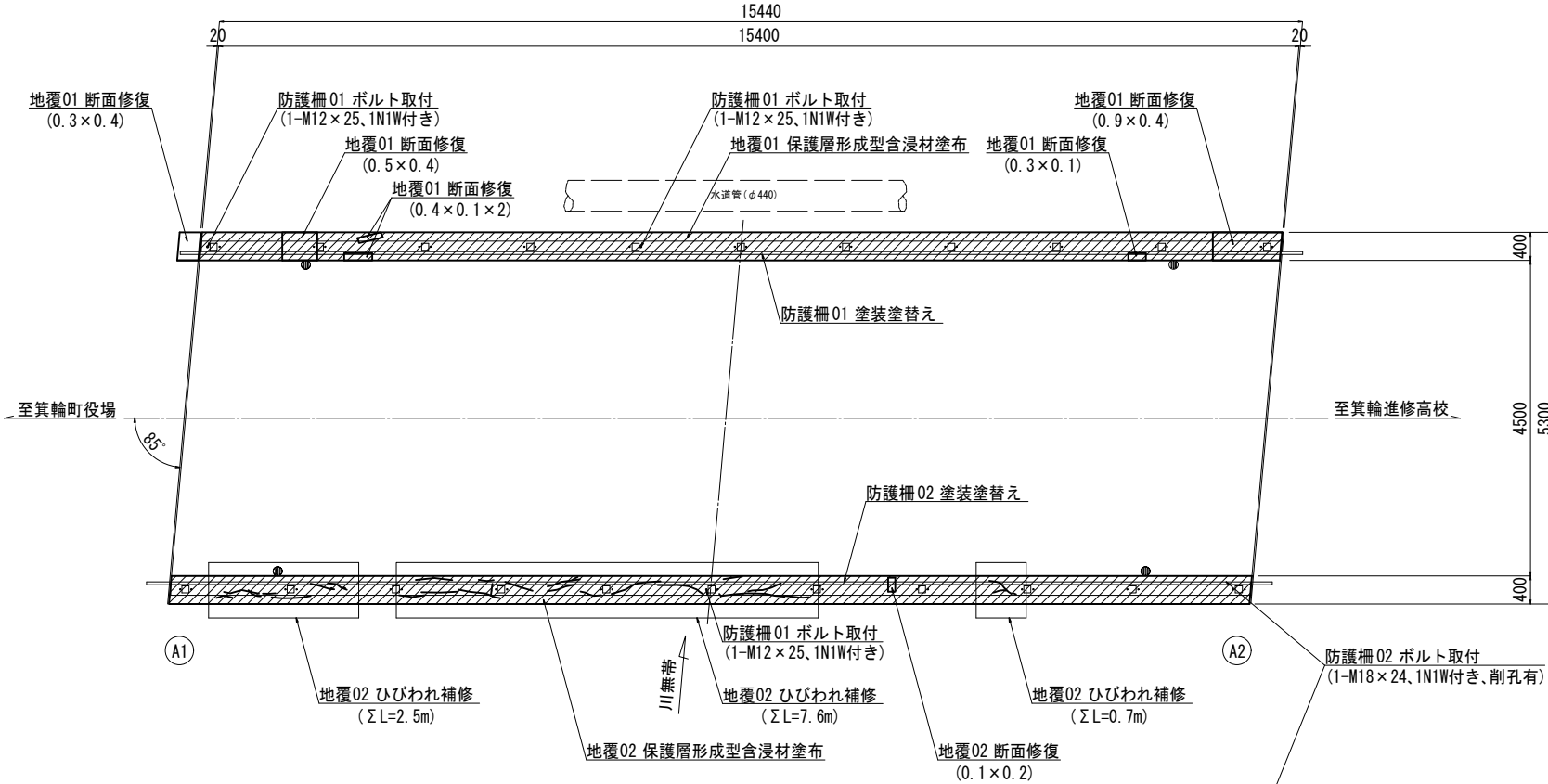
公園橋 橋面補修図

(地覆、防護柵補修図)

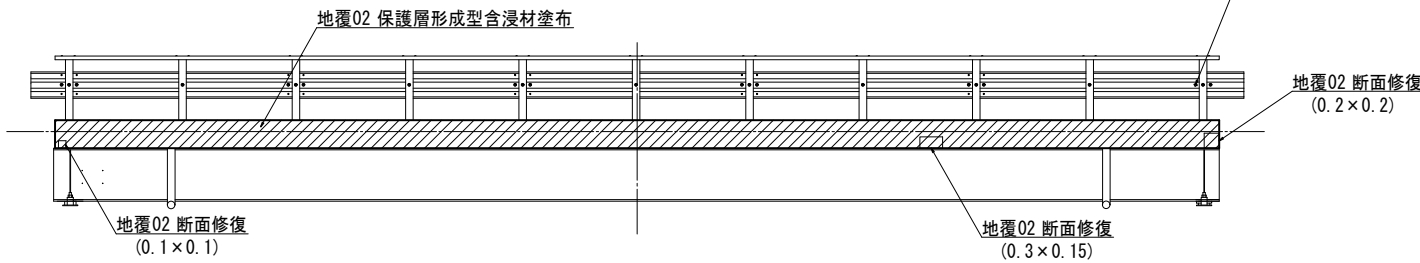
側面図 S=1/50



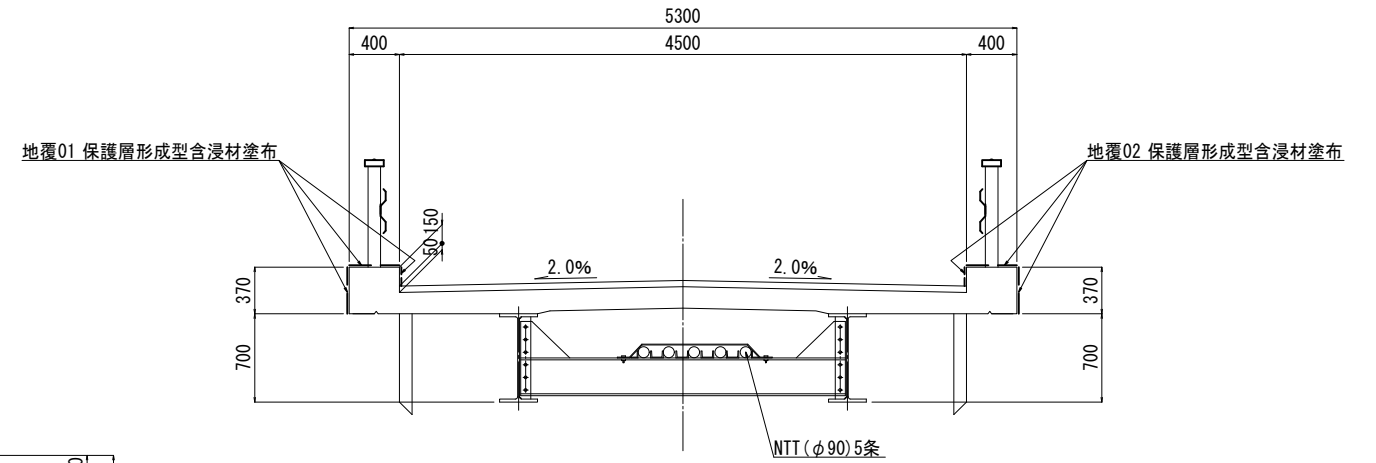
平面図 S=1/50



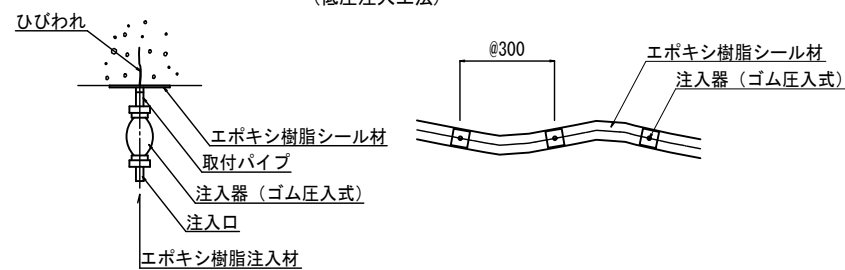
側面図 S=1/50



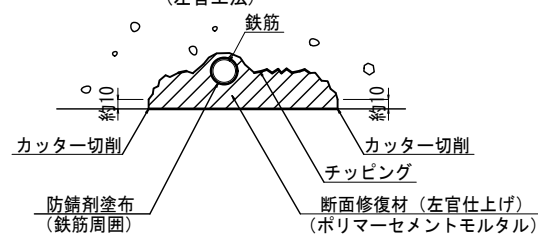
断面図 S=1/30



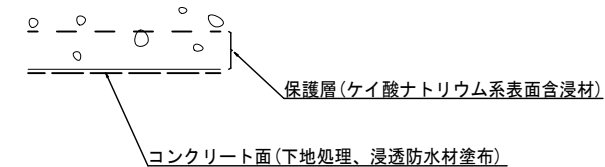
ひびわれ補修詳細図 S=1/4
(低圧注入工法)



断面修復詳細図 S=1/4
(左官工法)



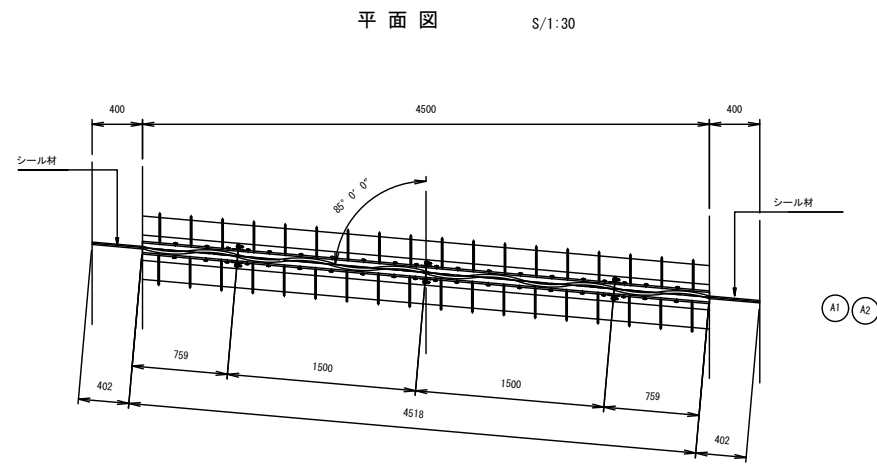
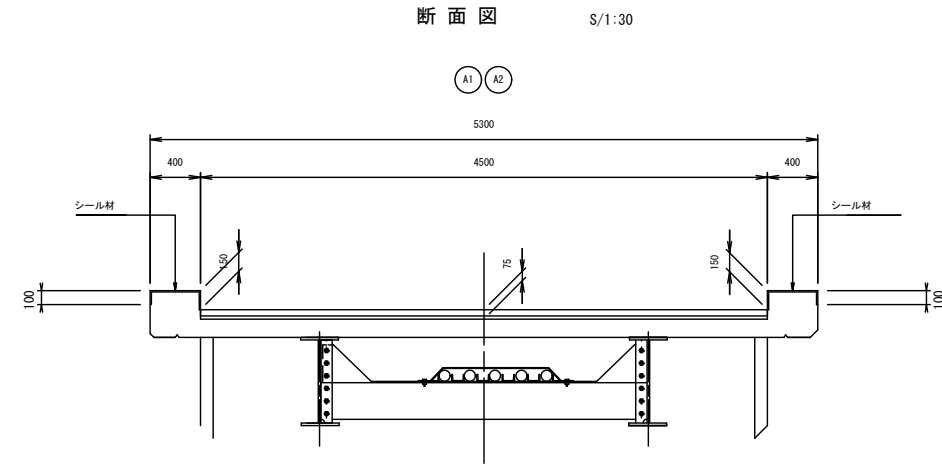
コンクリート表面保護詳細図
(保護層形成型)



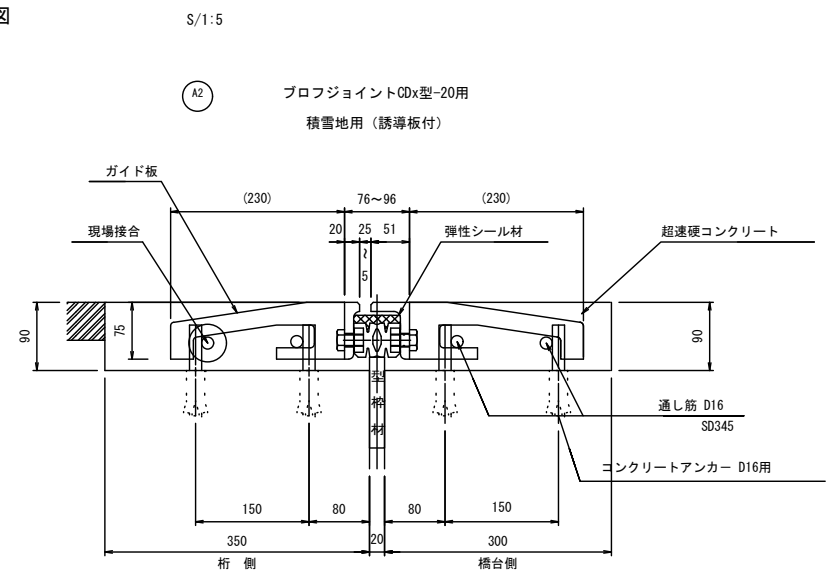
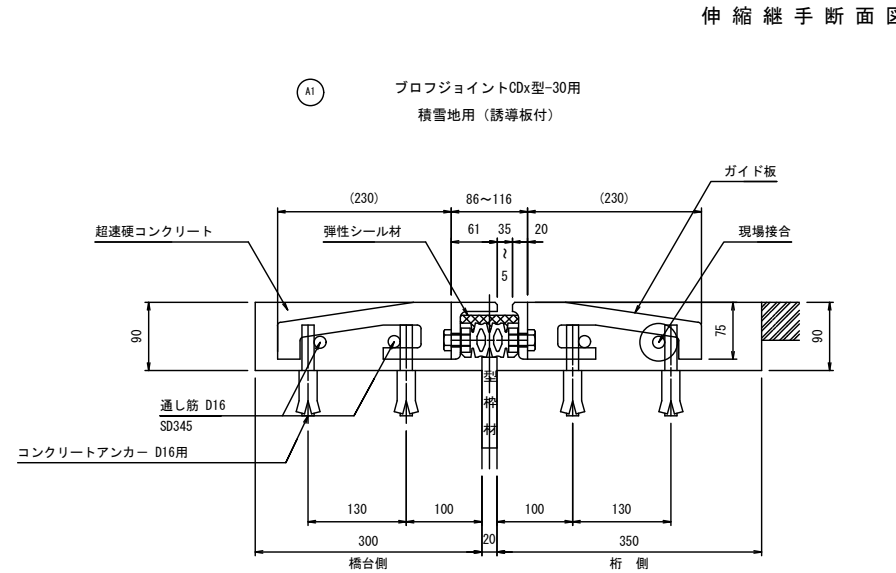
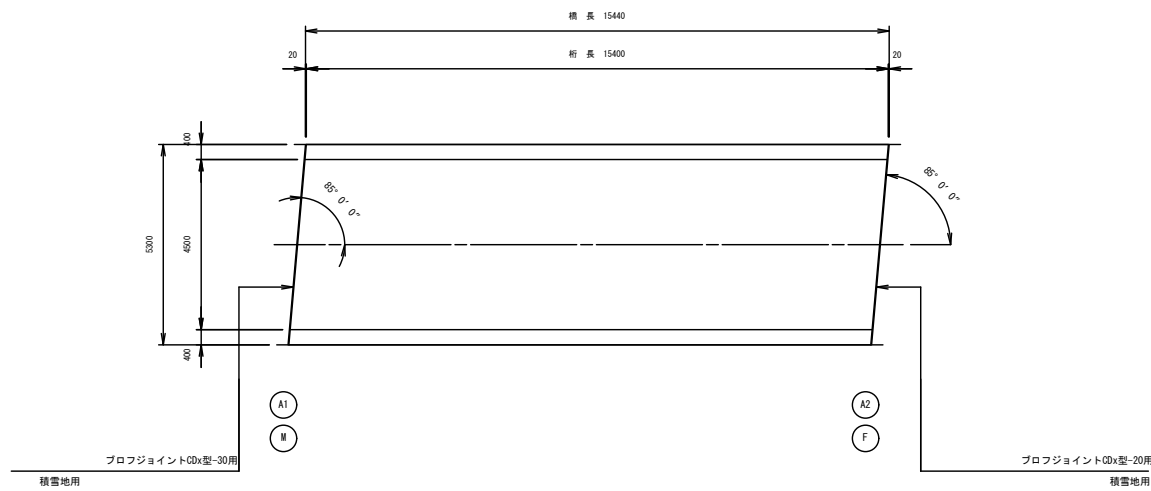
注記) 1. 施工寸法は、現地実測の上決定のこと。

令和3年度 社会資本整備総合交付金事業 橋梁補修工事			
番号	3/9	縮尺	1/30
橋面補修図 (地覆、防護柵補修図)			
町道378号線			
箕輪町 公園橋			
課長	係長	照査	設計
箕輪町役場 建設課			
設計会社	(株)エース	管理技術者	赤羽 千男
測量会社		照査技術者	井澤 衛
調査会社		主任技術者	

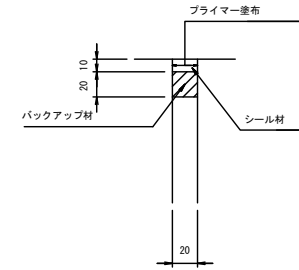
公園橋
伸縮装置補修図（参考図）



配置図 S/1:100



シール充填図 S=1/3



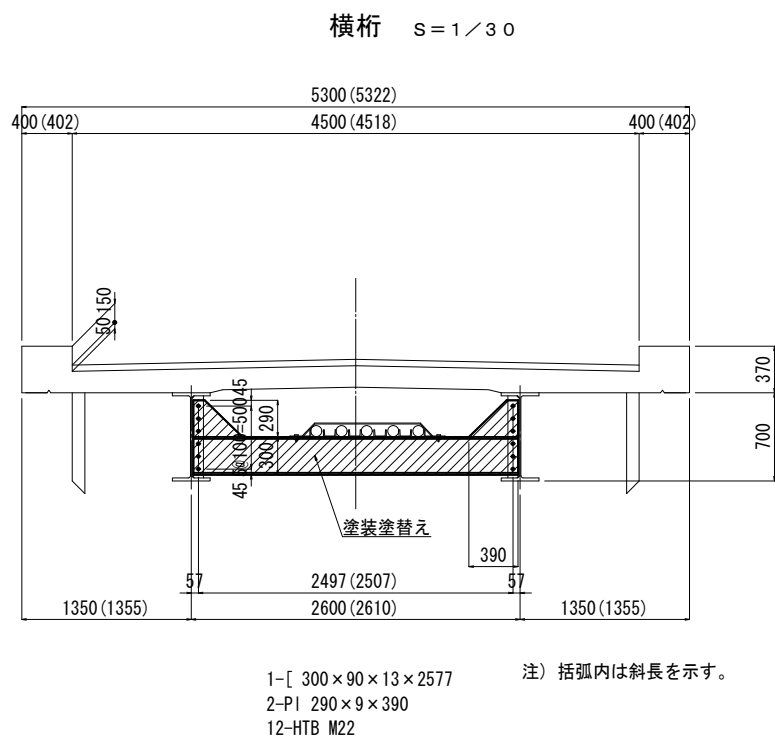
伸縮継手材料表

名称	材質	A1 (M) 数量	A2 (F) 数量	合計数量	備考
プロフジョイントCDx型-30用	SS400 金型ゴム 弾性シール材	4.518 m		4.518 m	積雪地用
プロフジョイントCDx型-20用	SS400 金型ゴム 弾性シール材		4.518 m	4.518 m	積雪地用
シール材	シリコン系	0.26 ヴット	0.26 ヴット	0.52 ヴット	
超速硬コンクリート		0.264 m3	0.264 m3	0.528 m3	
コンクリートアンカー		72 本	72 本	144 本	D16用
通し筋		4 本	4 本	8 本	D16x4518

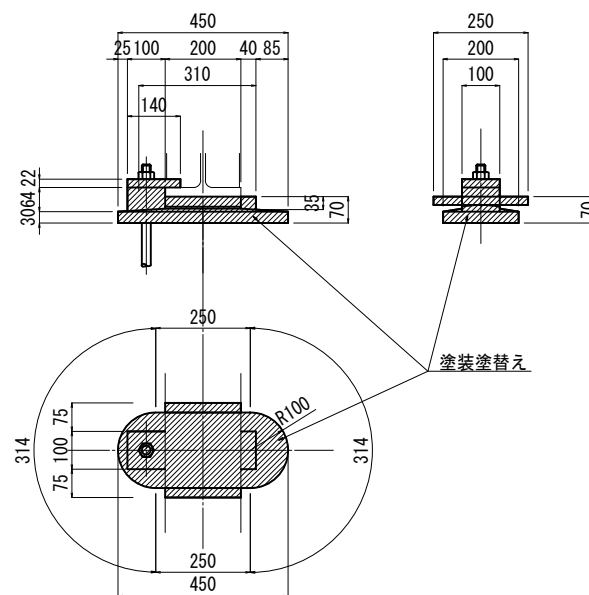
※現地実測のうえ、寸法決定を行うこと。

令和3年度 社会資本整備総合交付金事業 橋梁補修工事				
番号	4/9	橋梁一般図	縮尺	1/50
町道378号線 箕輪町 公園橋				
所長	課長	照査	設計	
箕輪町役場 建設課				
設計会社	(株)エース	管理技術者	赤羽 千男	
		照査技術者	井澤 衛	
測量会社		主任技術者		
調査会社		主任技術者		

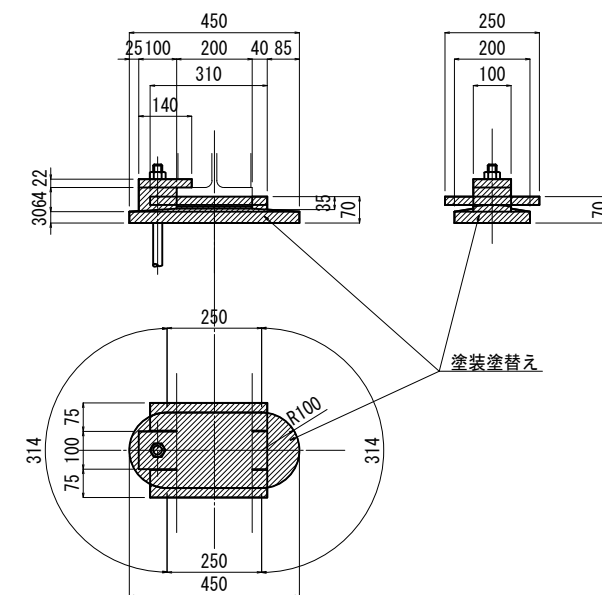
公園橋
横桁、排水管、支承塗装補修図



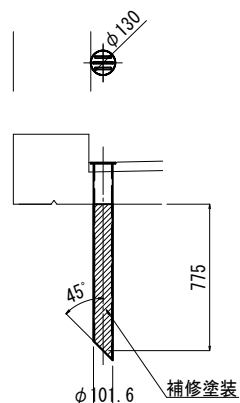
A1支承部詳細図 s=1/10
(可動支承)



A2支承部詳細図 s=1/10
(固定支承)

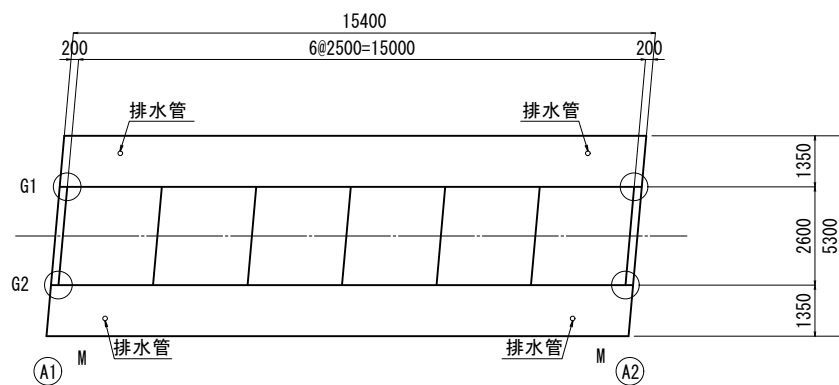


排水施設 s=1/20



1-SGP φ101.6×1040

位置図 s=1/100



塗装仕様 (Rc-I 塗装系)

塗装工程	塗装名	使用量 (g/m)	塗装間隔
素地調整	1種		4時間以内
下塗	有機ジンクリッチペイント	600	1日～10日
下塗	弱溶剤形変性エポキシ樹脂塗料下塗	240	1日～10日
下塗	弱溶剤形変性エポキシ樹脂塗料下塗	240	1日～10日
中塗	弱溶剤形ふっそ樹脂塗料用中塗	170	1日～10日
上塗	弱溶剤形ふっそ樹脂塗料上塗	140	1日～10日

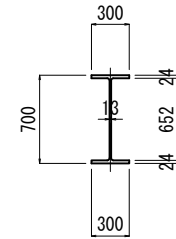
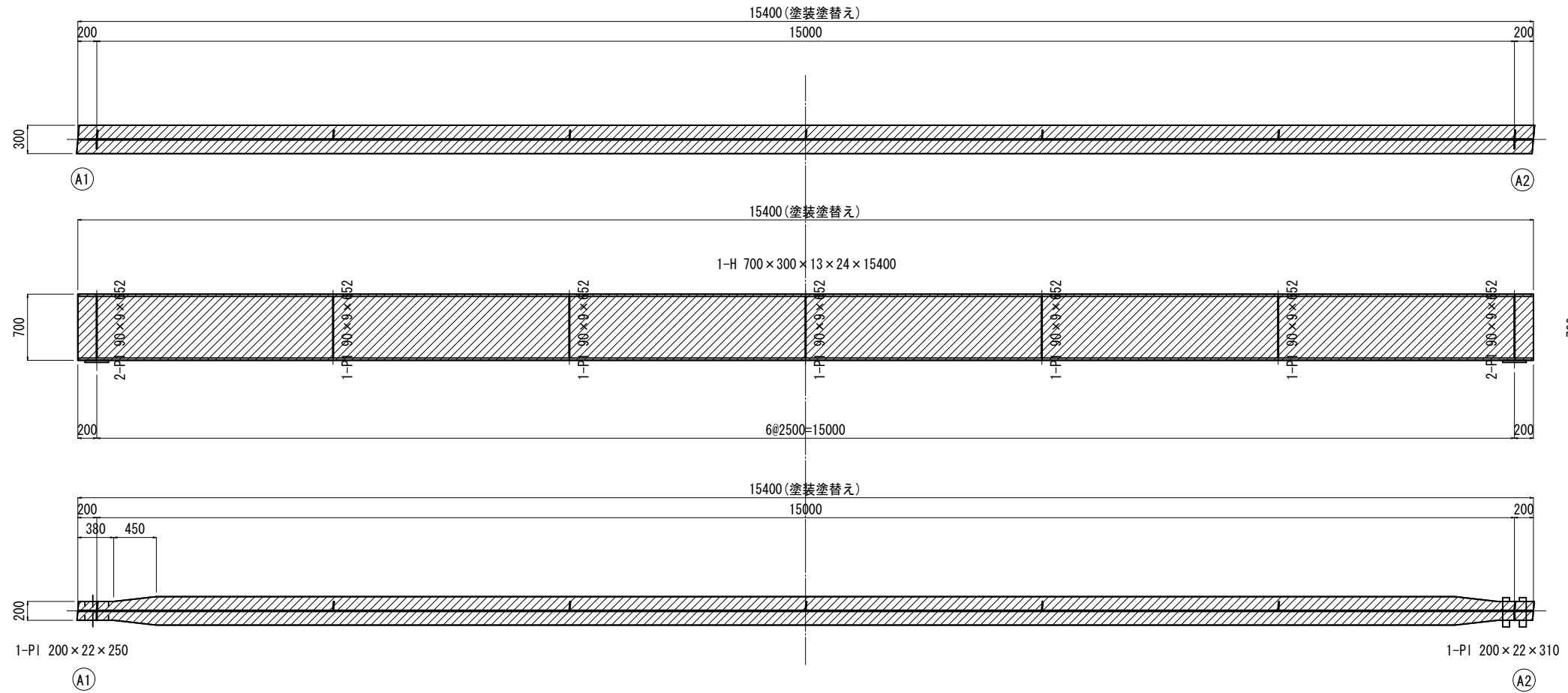
- 注記) 1. 寸法・形状は実測に基づくものである。
2. 補修塗装はRc-I 塗装系とする。
3. 支承補修塗装は金属溶射とする。
4. 施工に際しては現寸測定の上、塗装面積を決定のこと。
5. 素地調整に係るプラスト材の処理については変更対象とする。

令和3年度 社会資本整備総合交付金事業 橋梁補修工事

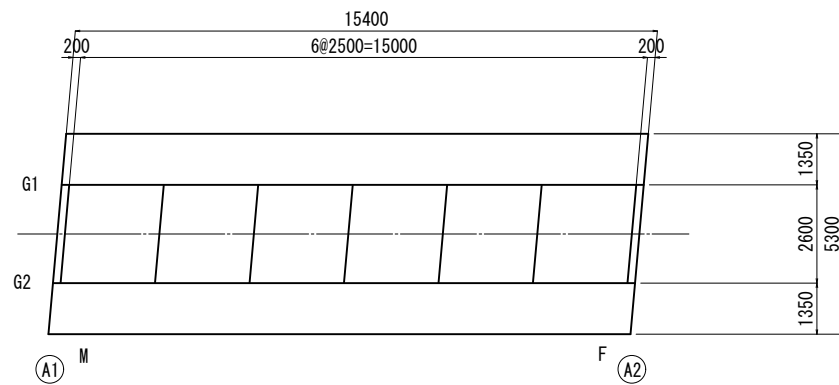
番号	5/9	橋桁、排水管、 支承塗装補修図	縮尺	図示
町道378号線 箕輪町 公園橋				
課長	係長	照査	設計	
箕輪町役場 建設課				
設計会社	(株)エース	管理技術者	赤羽 千男	
測量会社		照査技術者	井澤 衛	
調査会社		主任技術者		
		主任技術者		

公園橋 主桁補修図

主桁 $s=1/30$



位置図 $s=1/100$



塗装仕様 (Rc-I 塗装系)

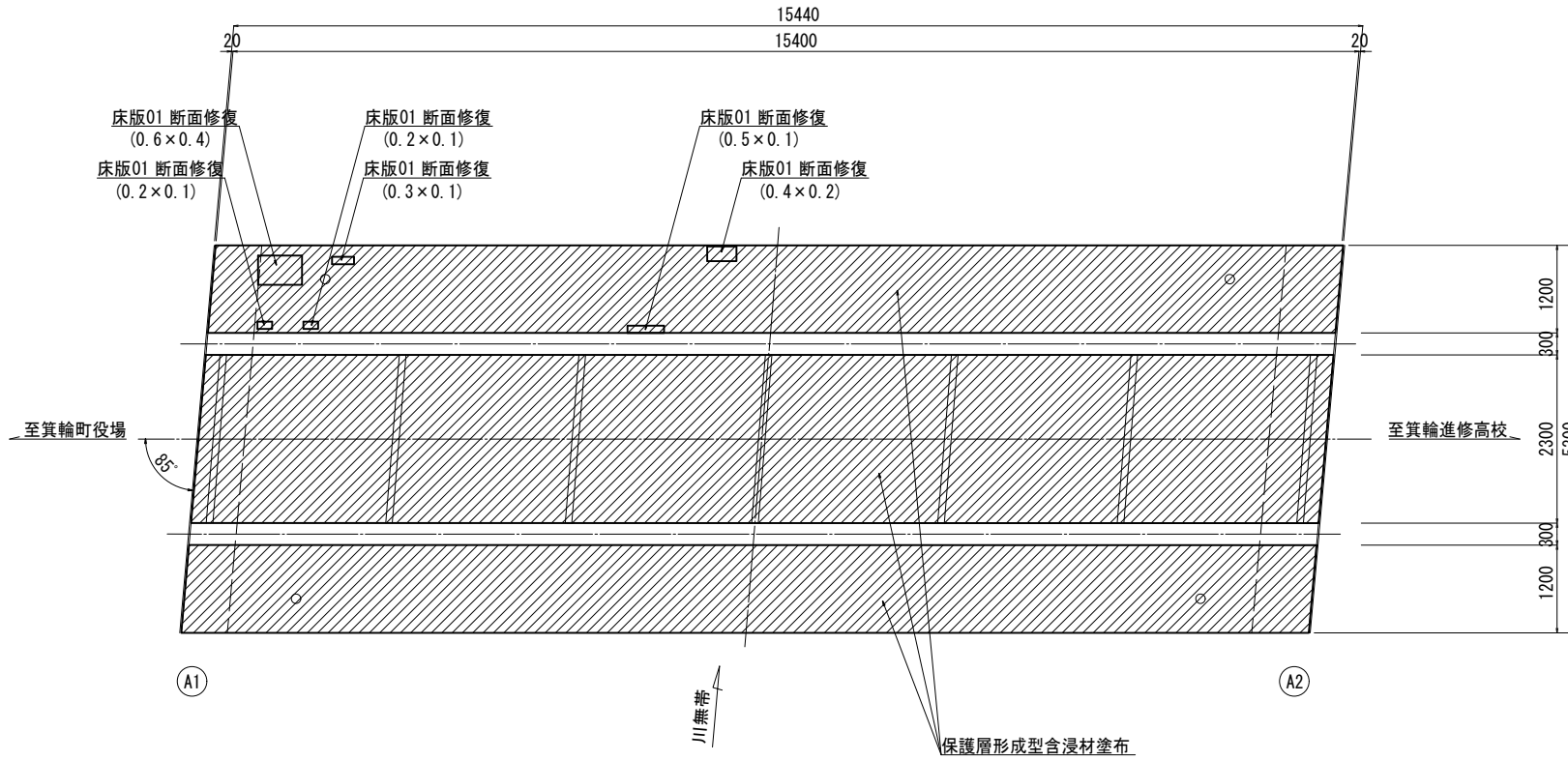
塗装工程	塗装名	使用量 (g/m ²)	塗装間隔
素地調整	1種		4時間以内
下塗	有機ジンクリッチペイント	600	1日~10日
下塗	弱溶剤形変性エポキシ樹脂塗料下塗	240	1日~10日
下塗	弱溶剤形変性エポキシ樹脂塗料下塗	240	1日~10日
中塗	弱溶剤形ふっそ樹脂塗料用中塗	170	1日~10日
上塗	弱溶剤形ふっそ樹脂塗料上塗	140	1日~10日

- 注記) 1. 寸法・形状は実測に基づくものである。
 2. 補修塗装はRc-I 塗装系とする。
 3. 施工に際しては現寸測定の上、塗装面積を決定のこと。

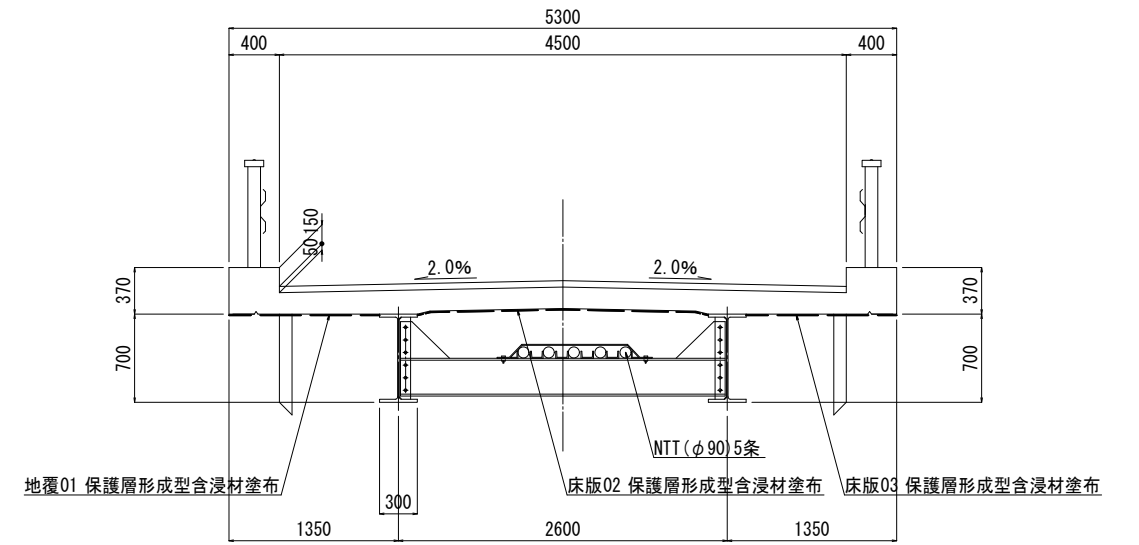
令和3年度 社会資本整備総合交付金事業 橋梁補修工事			
番号	6/9	主桁補修図	縮尺 図示
町道378号線			
箕輪町 公園橋			
課長	係長	照査	設計
箕輪町役場 建設課			
設計会社	(株)エース	管理技術者	赤羽 千男
		照査技術者	井澤 衛
測量会社		主任技術者	
調査会社		主任技術者	

公園橋 床版補修図

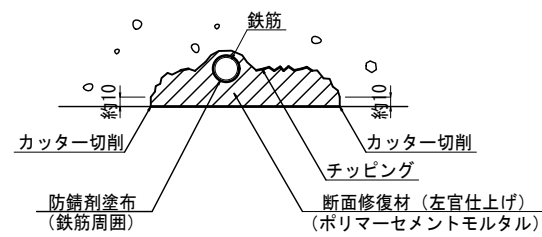
平面図 S=1/50



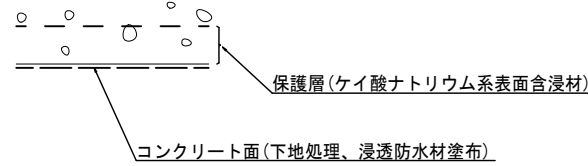
断面図 S=1/30



断面修復詳細図 S=1/4
(左官工法)



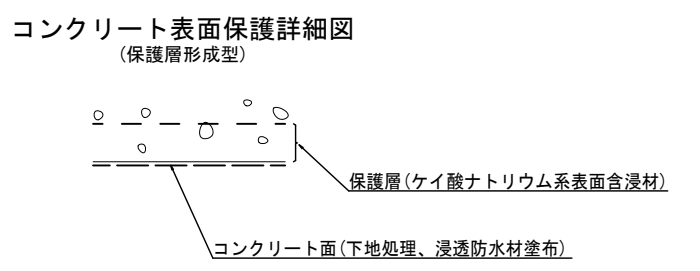
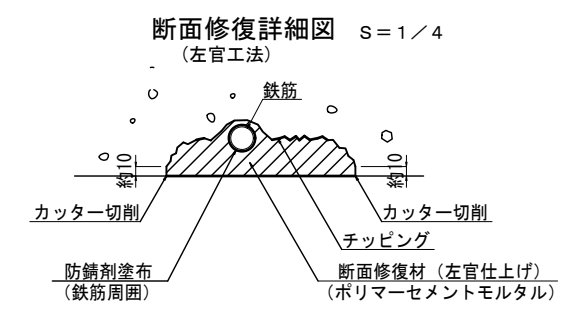
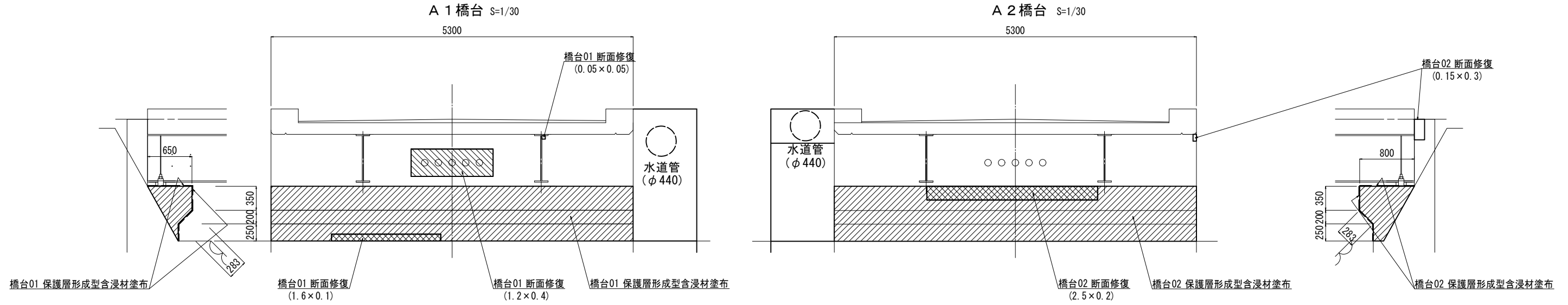
コンクリート表面保護詳細図
(保護層形成型)



注記) 1. 施工寸法は、現地実測の上決定のこと。

令和3年度 社会資本整備総合交付金事業 橋梁補修工事				
番号	7/9	床版補修図	縮尺	図示
町道378号線				
箕輪町 公園橋				
課長	係長	照査	設計	
箕輪町役場 建設課				
設計会社	(株)エース	管理技術者	赤羽 千男	
		照査技術者	井澤 衛	
測量会社		主任技術者		
調査会社		主任技術者		

公園橋 下部工補修図

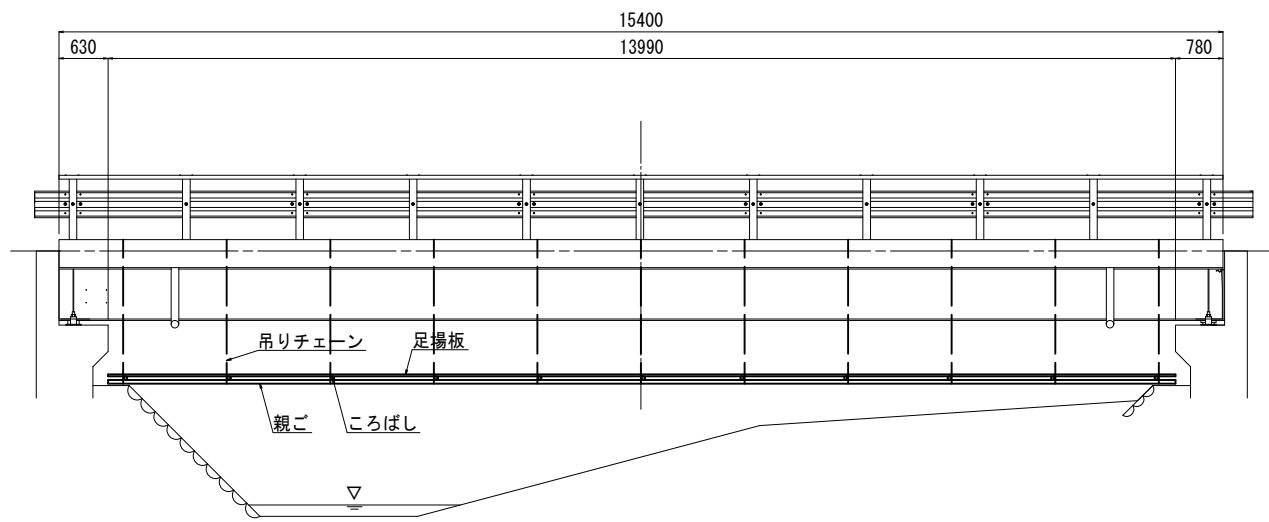


注記) 1. 施工寸法は、現地実測の上決定のこと。

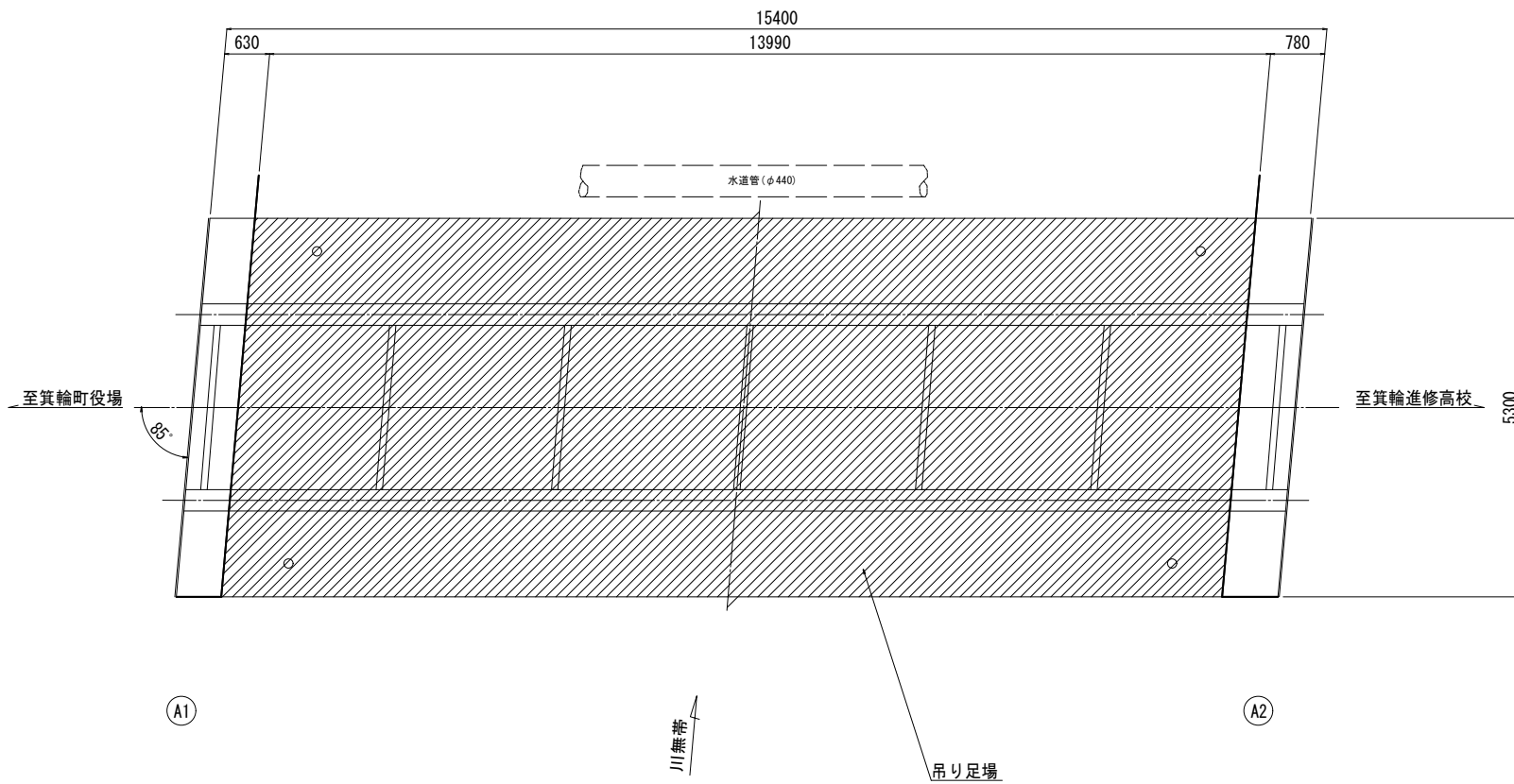
令和3年度 社会資本整備総合交付金事業 橋梁補修工事			
番号	8/9	下部工補修図	縮尺 図示
町道378号線			
箕輪町 公園橋			
課長	係長	照査	設計
箕輪町役場 建設課			
設計会社	(株)エース	管理技術者	赤羽 千男
		照査技術者	井澤 衛
測量会社		主任技術者	
調査会社		主任技術者	

公園橋 仮設足場図 (参考図)

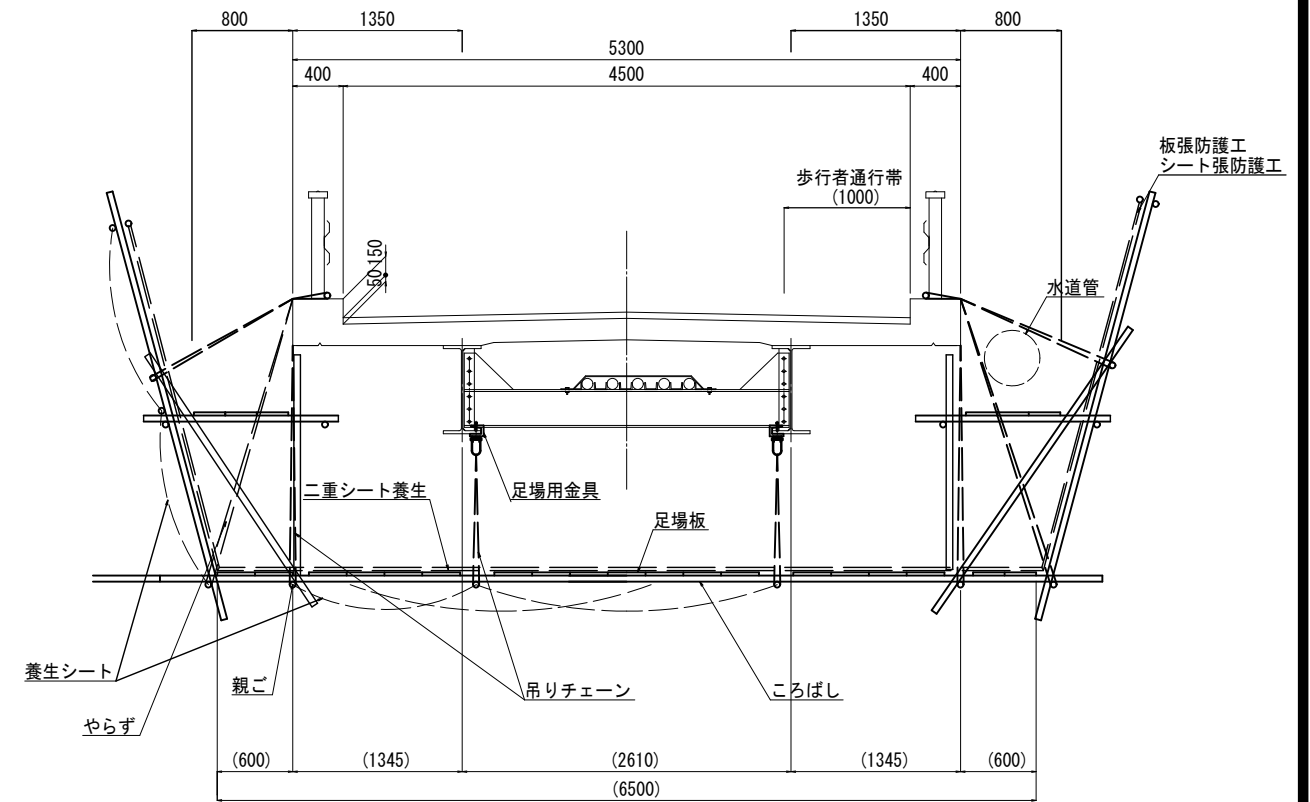
側面図 S=1/50



平面図 S=1/50



断面図 S=1/30



- 注記) 1. 施工計画は、現地確認の上決定のこと。
 2. 鉛等有害物質を含有する塗装除去対策として、足場板上に二重シート養生を施し、素地調整後に一層目のシートをはがし廃棄すること。
 3. 足場高さは、作業内容に応じて調整のこと。
 4. 工事中は歩行者通行帯(最低1.0m)を確保すること。
 5. 任意仮設として交通誘導員を計上しているが、配置人数等に変更が生じる場合は変更協議の対象とする。ただし、最終出来形による人数の変更は行わないため、事前に施工計画等により配置人数及び施工日数を決定し、監督の承認を得ること。

令和3年度 社会資本整備総合交付金事業 橋梁補修工事			
番号	9/9	仮設足場図 (参考図)	縮尺 図示
町道378号線 箕輪町 公園橋			
課長	係長	照査	設計
箕輪町役場 建設課			
設計会社	(株)エース	管理技術者	赤羽 千男
		照査技術者	井澤 衛
測量会社		主任技術者	
調査会社		主任技術者	