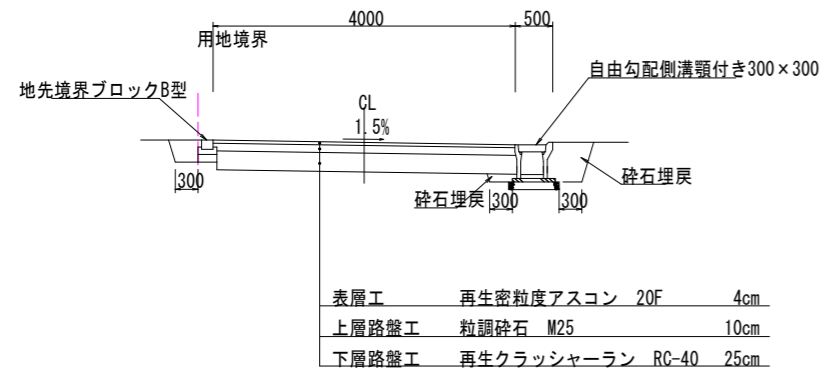
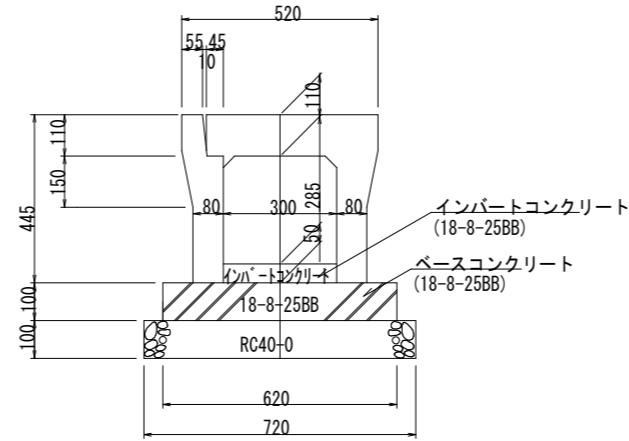


構造図

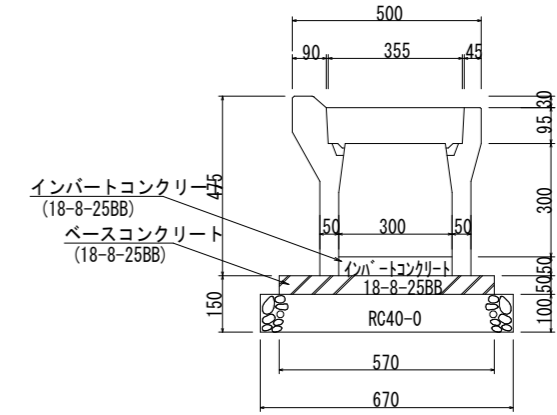
標準横断図 S=1:100



自由勾配側溝 (横断用) 300×300 S=1/20



自由勾配側溝 (縦断用) 300×300 S=1/20



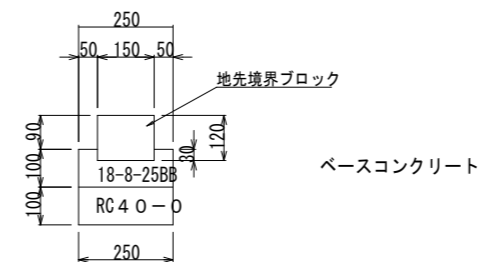
自由勾配側溝横断用) 300×300 10m当り

名称	規格	単位数	量摘要
自由勾配側溝	300×300	個	5.0
専用コンクリート溝蓋	300用 L=500	枚	8.0
インバート	18-8-25BB	m ³	0.15
ベースコンクリート	18-8-25BB	m ³	0.62
型枠		m ²	2.0
基礎材	RC40-0	m ²	7.2

自由勾配側溝縦断用) 300×300 10m当り

名称	規格	単位数	量摘要
自由勾配側溝	300×300	個	5.0
専用コンクリート溝蓋	300用 L=500	枚	8.0
専用グレーチング溝蓋	300用 L=1000	枚	1.0
インバート	18-8-25BB	m ³	0.15
ベースコンクリート	18-8-25BB	m ³	0.29
型枠		m ²	1.0
基礎材	RC40-0	m ²	6.7

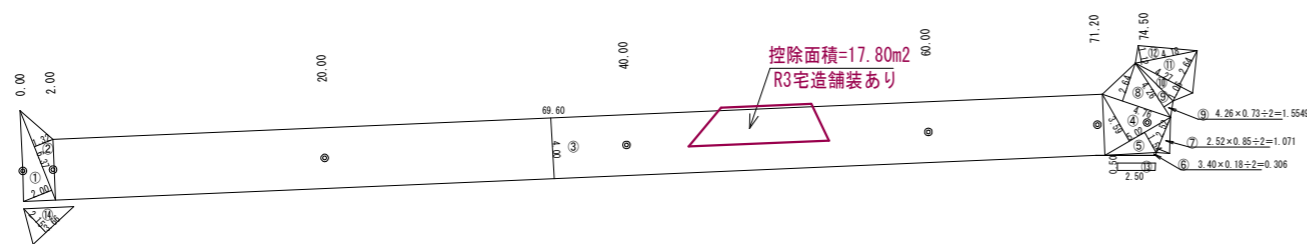
地先境界ブロック(B型) S=1/20



地先境界ブロック(B型) 10m当り

名称	規格	単位数	量摘要
地先境界ブロックB型		個	16.5
コンクリート	18-8-25BB	m ³	0.21
型枠		m ²	2.0
基礎材	RC40-0	m ²	2.5

舗装展開図 S=1:1000



舗装面積計算書				
底辺	高さ	積	1/2	
1	6.37	2.00	12.7400	6.3700
2	6.37	1.32	8.4084	4.2042
3	69.60	4.00		278.4000
4	5.02	3.59	18.0218	9.0109
5	5.02	1.54	7.7308	3.8654
6	3.40	0.18	0.6120	0.3060
7	2.52	0.85	2.1420	1.0710
8	4.76	2.64	12.5664	6.2832
9	4.26	0.73	3.1098	1.5549
10	4.27	1.06	4.5262	2.2631
11	4.27	2.64	11.2728	5.6364
12	4.18	1.12	4.6816	2.3408
13	2.50	0.50		1.2500
14	3.66	2.15	7.8690	3.9345
合計面積			328.0453	328.0453 -17.80=310.2453

令和3年度 箕輪町単独道路改良事業				
番号	舗装展開図・構造図	図示		
箕輪町大字箕輪 木下 町道556号線				
所長	課長	照査	設計	
箕輪町建設課				
設計会社	管理技術者		照査技術者	
測量会社	主任技術者			
調査会社	主任技術者			