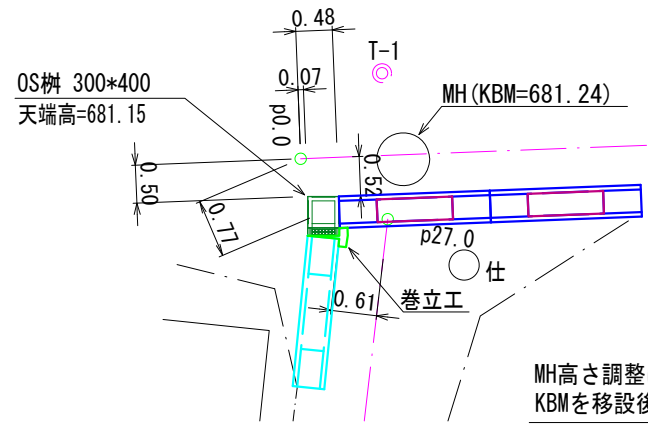
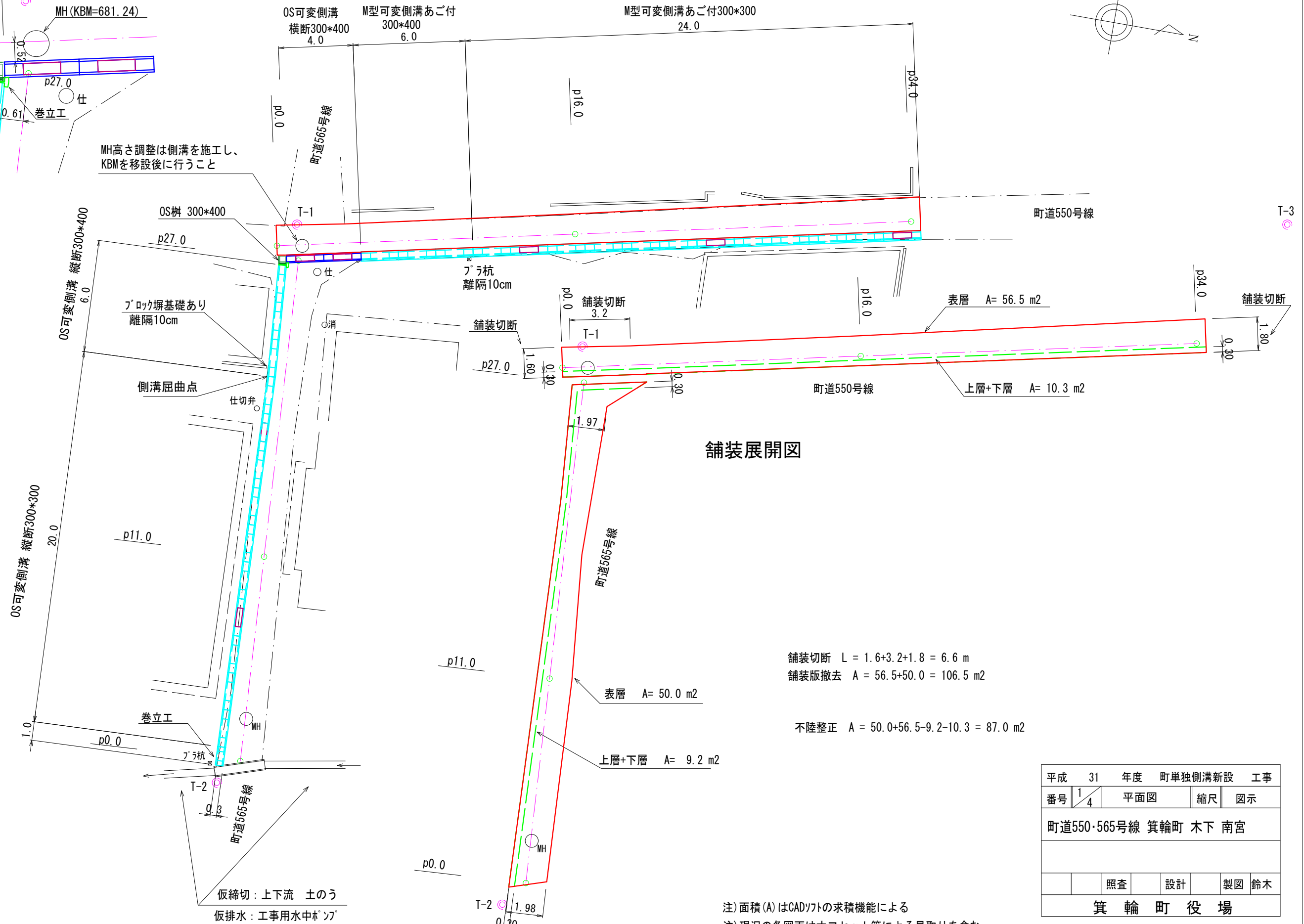


拡大図 S=1/100



MH高さ調整は側溝を施工し、KBMを移設後に行うこと

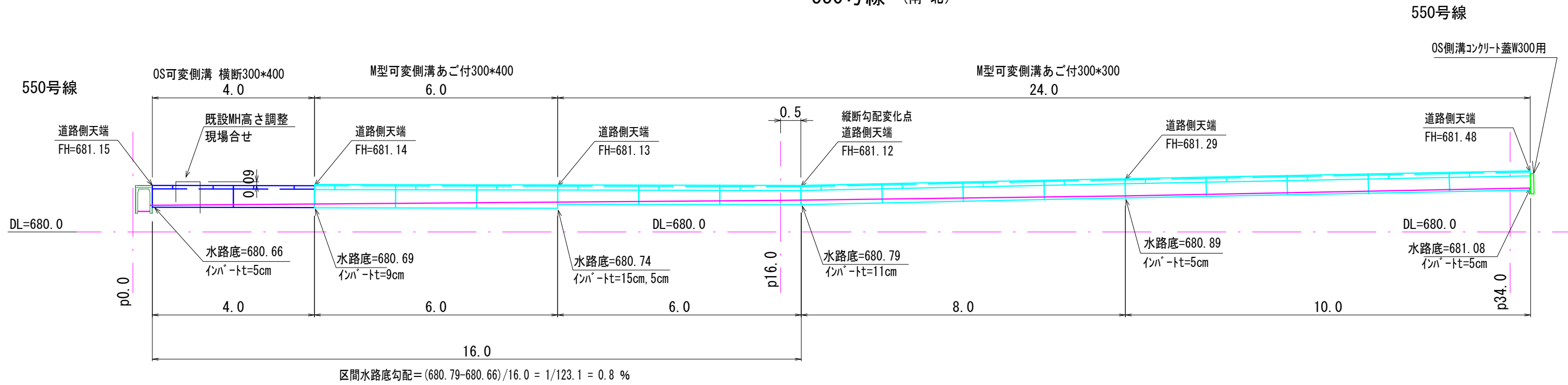


舗装切断 L = 1.6+3.2+1.8 = 6.6 m
 舗装版撤去 A = 56.5+50.0 = 106.5 m2
 不陸整正 A = 50.0+56.5-9.2-10.3 = 87.0 m2

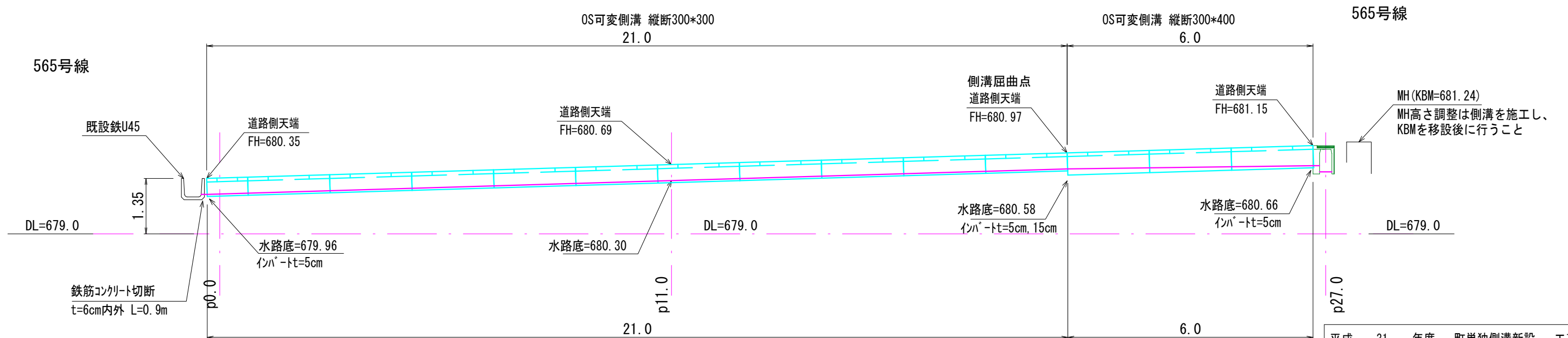
平成 31 年度	町単独側溝新設	工事
番号 1/4	平面図	縮尺 図示
町道550・565号線 箕輪町 木下 南宮		
照査	設計	製図 鈴木
箕輪町役場		

注) 面積 (A) はCADソフトの求積機能による
 注) 現況の各図面はオフセット等による見取りを含む。

550号線 (南-北)

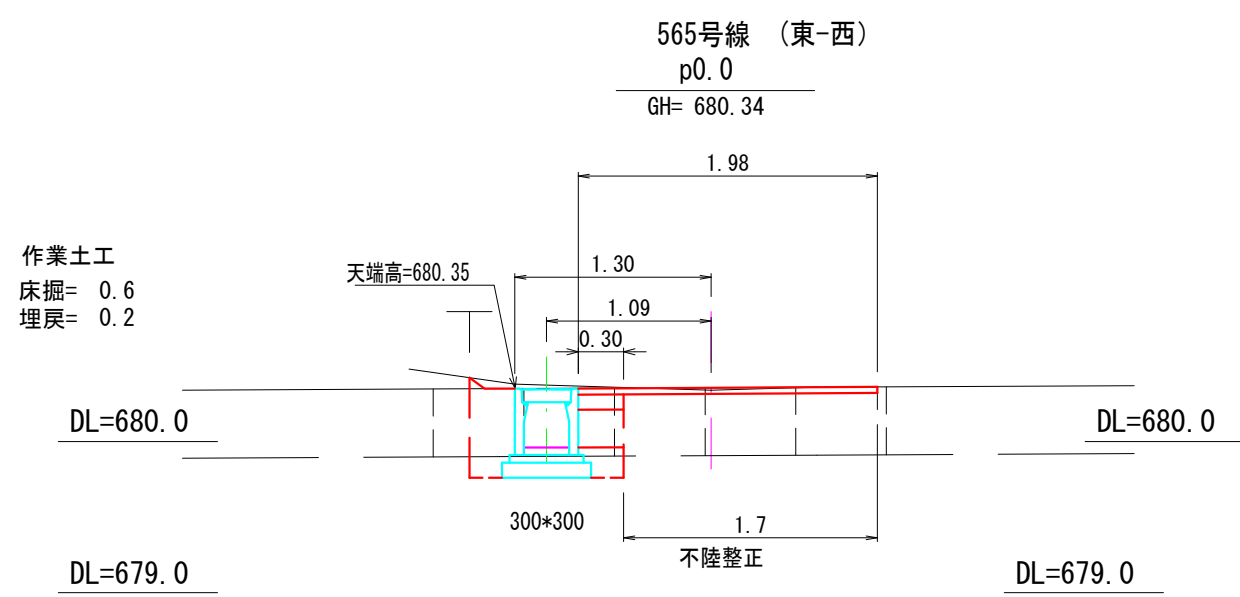
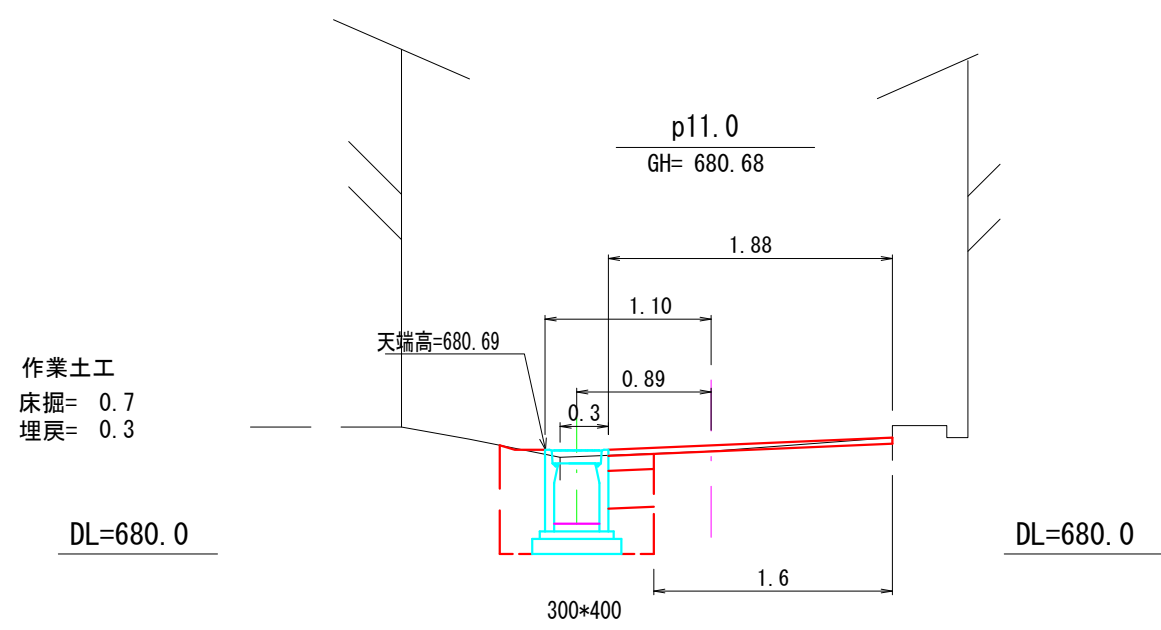
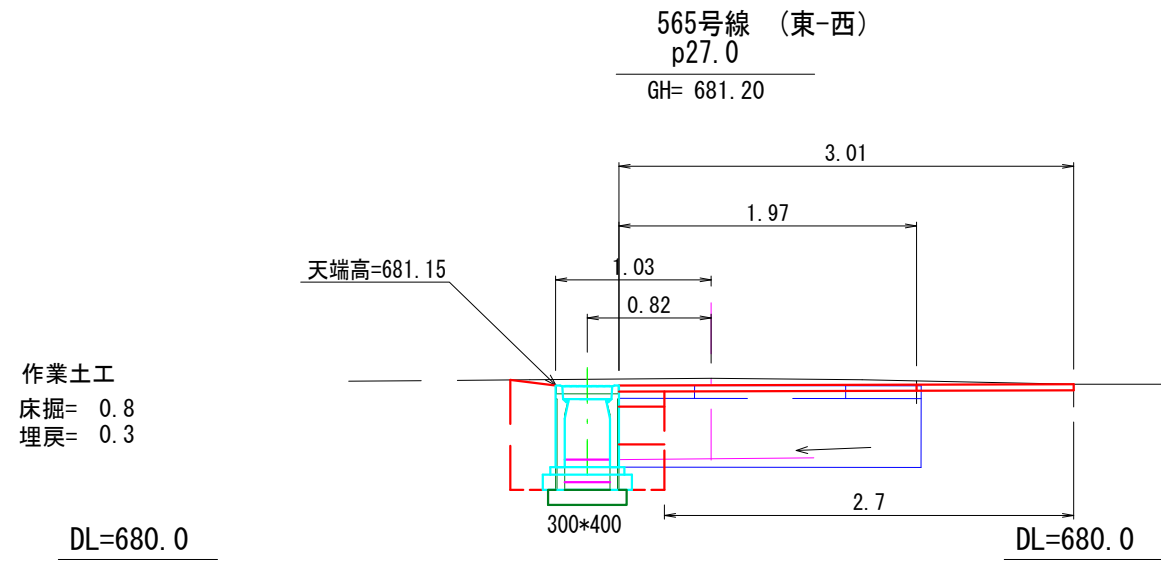


565号線 (東-西)

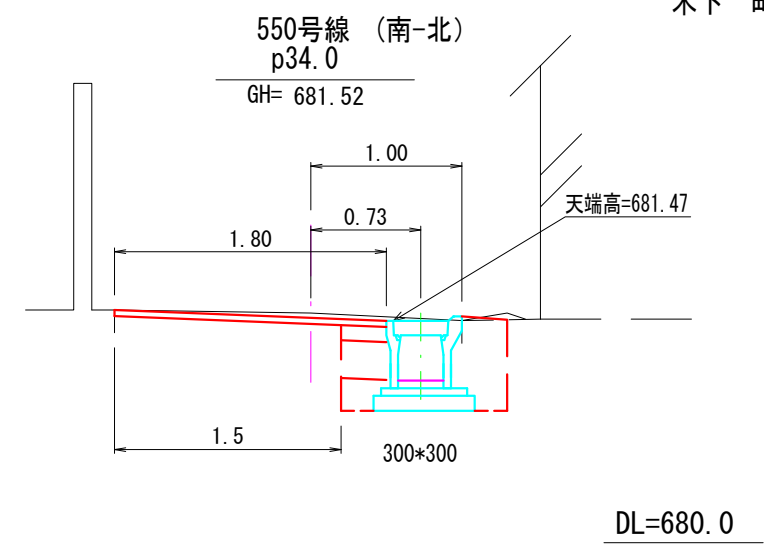


注) 側溝縦断勾配が緩く、下限の流速(≥0.6m/s)に近い区間がある。
 注) 各計画高の出来形管理に十分留意のこと。
 注) 面積(A)はCADソフトの求積機能による
 注) 現況の各図面はオフセット等による見取りを含む。

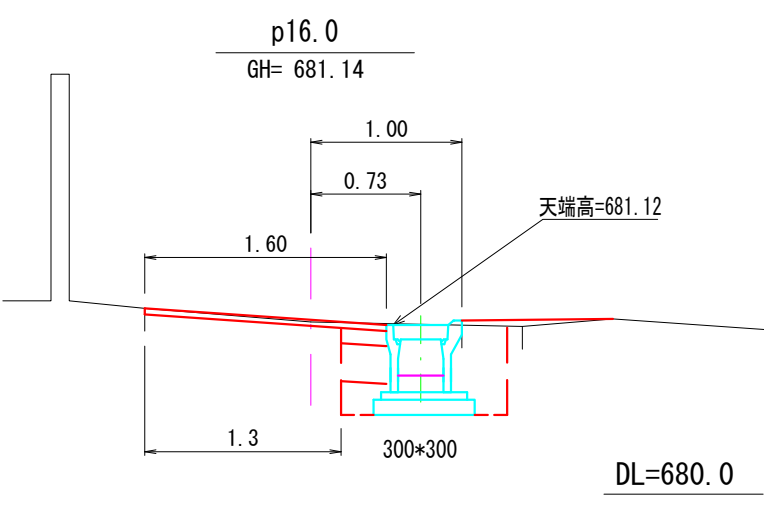
平成	31	年度	町単独側溝新設	工事
番号	2/4	縦断図	縮尺	図示
町道550・565号線 箕輪町 木下 南宮				
	照査	設計	製図	鈴木
箕輪町役場				



p34.0+0.5
作業土工
床掘= 0.7
埋戻= 0.3
DL=680.0

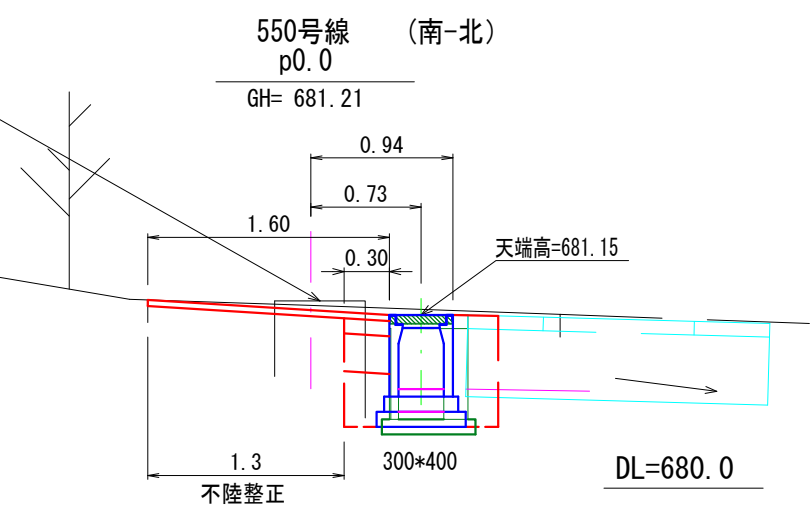


作業土工
床掘= 0.6
埋戻= 0.3
DL=680.0



MH高さ調整は側溝を施工し、
KBMを移設後に行うこと
現場合せ 8cm内外下げ

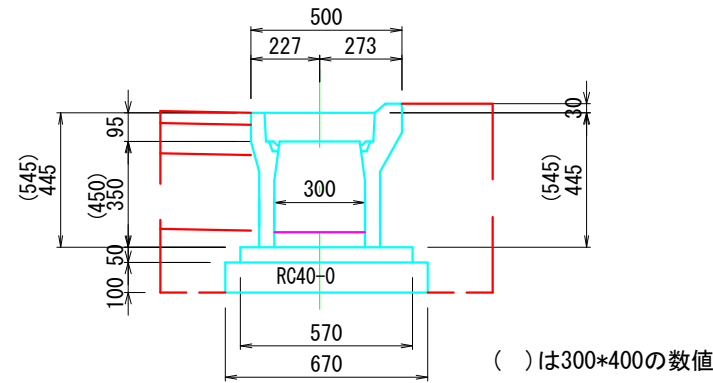
作業土工
床掘= 0.8
埋戻= 0.3
DL=680.0



注) 面積 (A) はCADソフトの求積機能による
注) 現況の各図面はオフセット等による見取りを含む。

平成	31	年度	町単独側溝新設	工事
番号	3/4	横断図	縮尺	図示
町道550・565号線 箕輪町 木下 南宮				
照査	設計	製図	鈴木	
箕輪町役場				

自由勾配側溝あご付
縦断用

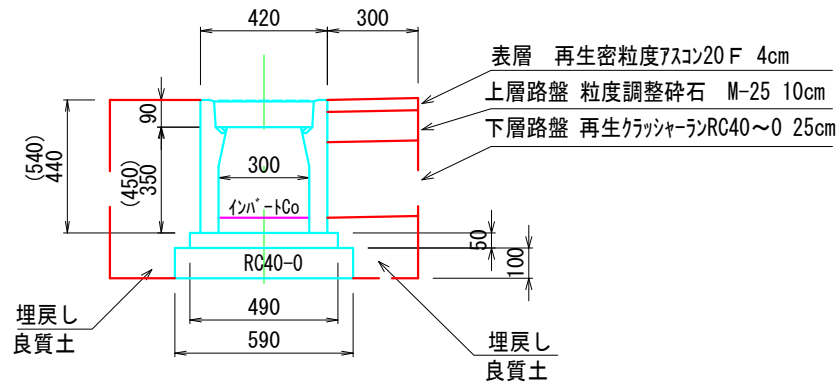


10m当り数量 製品 2m/本

- 製品 オーイケM型可変側溝 同等品 W300*H300 L=2000 参考質量354kg/本 = 5 本
- 製品 オーイケM型可変側溝 同等品 W300*H400 L=2000 参考質量422kg/本 = 5 本
- 基礎コンクリート 18-8-25BB t=5cm 0.05*0.57*10.0= 0.29m³
- 基礎コンクリート型枠 0.05*2*10.0= 1.00m²
- 基礎碎石 RC40-0 t=10cm 0.67*10.0= 6.7m²
- グレーチング 蓋 W300用対応品 L=995 参考質量26.4kg/枚 =1枚
- コンクリート 蓋 W300用対応品 L=500 参考質量38kg/枚 =8枚
- 基面整正 0.67*10.0= 6.7m²

OS可変側溝 縦断用 同等品

W300×H300



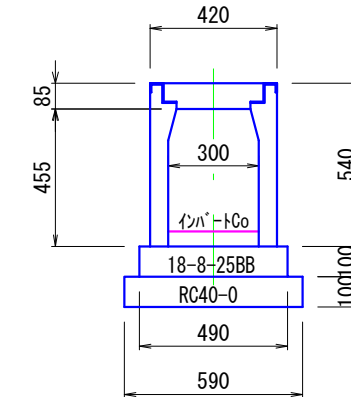
()は300*400の数値

10m当り数量

- 製品 オーイケ縦断用OS側溝 同等品 W300*H300 L=2000 参考質量312kg/本 = 5 本
- 製品 オーイケ縦断用OS側溝 同等品 W300*H400 L=2000 参考質量368kg/本 = 5 本
- 基礎コンクリート 18-8-25BB 0.05*0.49*10.0= 0.25m³
- 基礎コンクリート型枠 0.05*2*10.0= 1.00m²
- 基礎碎石 RC40-0 t=10cm 0.59*10.0= 5.9m²
- グレーチング 蓋 W300用対応品 L=995 参考質量23.4kg/枚 =1枚
- コンクリート 蓋 W300用対応品 L=500 参考質量32kg/枚 =8枚
- 基面整正 0.59*10.0= 5.9m²
- 製品 オーイケ縦断用OS側溝 同等品 W300*H300 L=1000 参考質量155kg/本

OS可変側溝 横断用 同等品

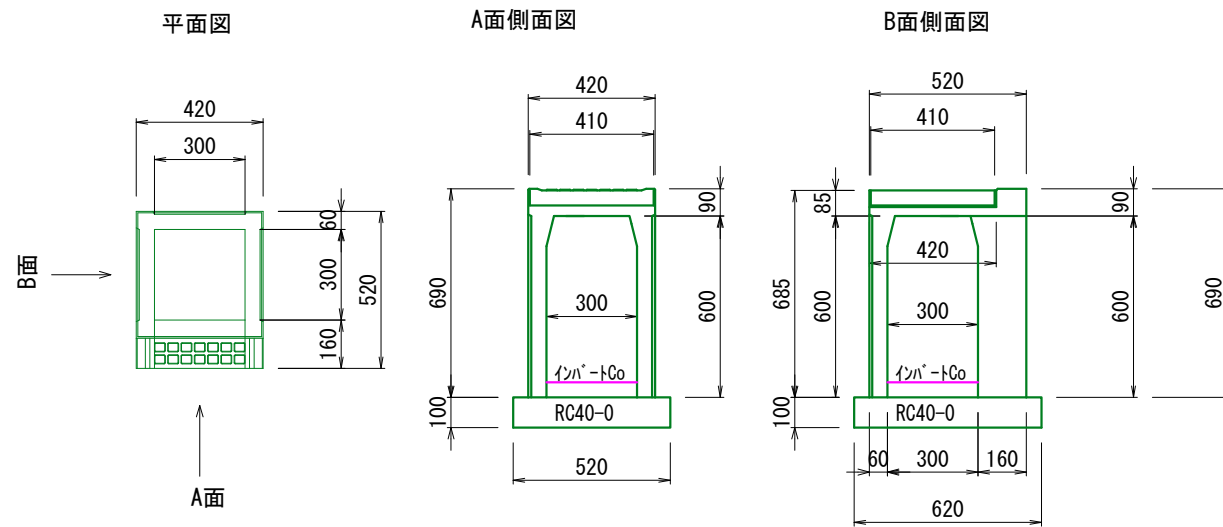
W300×H400



10m当り数量 製品 2m/本

- 製品 横断用OS側溝 同等品 W300*H400 L=2000 参考質量395kg/本 = 5 本
- 基礎コンクリート 18-8-25BB t=10cm 0.10*0.49*10.0= 0.49m³
- 基礎コンクリート型枠 0.10*2*10.0= 2.00m²
- 基礎碎石 RC40-0 t=10cm 0.59*10.0= 5.9m²
- グレーチング 蓋 ボルト固定T-25 W300用対応品 L=995 =5 枚
- 基面整正 0.59*10.0= 5.9m²

OS柵 同等品
W300×H400

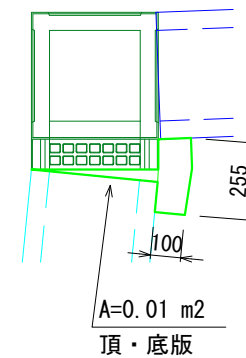


10基 当り数量

- 製品 オーイケOS側溝用接続柵 同等品 W300*H400 参考質量118kg/個 = 10 個
- インパ-トコンクリート 18-8-25BB 一般部 0.05*0.30*0.30*10 = 0.05 m³
- 基礎碎石 RC40-0 t=10cm 0.52*0.62*10= 3.2m²
- グレーチング 蓋 OS柵用 300*300 ボルト固定 7.3kg/枚 = 10 枚
- 基面整正 0.52*0.62*10= 3.2 m²

コンクリート巻立工

565号線 p0.0及びp27.0



1基当り数量 p0.0, p27.0は形状は異なるが概算数量として適用

- コンクリート 18-8-25BB 0.10*0.255*0.69+0.01*0.09*2 = 0.02 m³
- 型枠 (0.10+0.255)*0.69+0.01 = 0.3 m²

平成	30	年度	町単独側溝新設	工事
番号	4/4	構造図	縮尺	図示
町道550・565号線 箕輪町 木下 南宮				
	照査	設計	製図	鈴木
箕輪町役場				

注) 面積 (A) はCADソフトの求積機能による