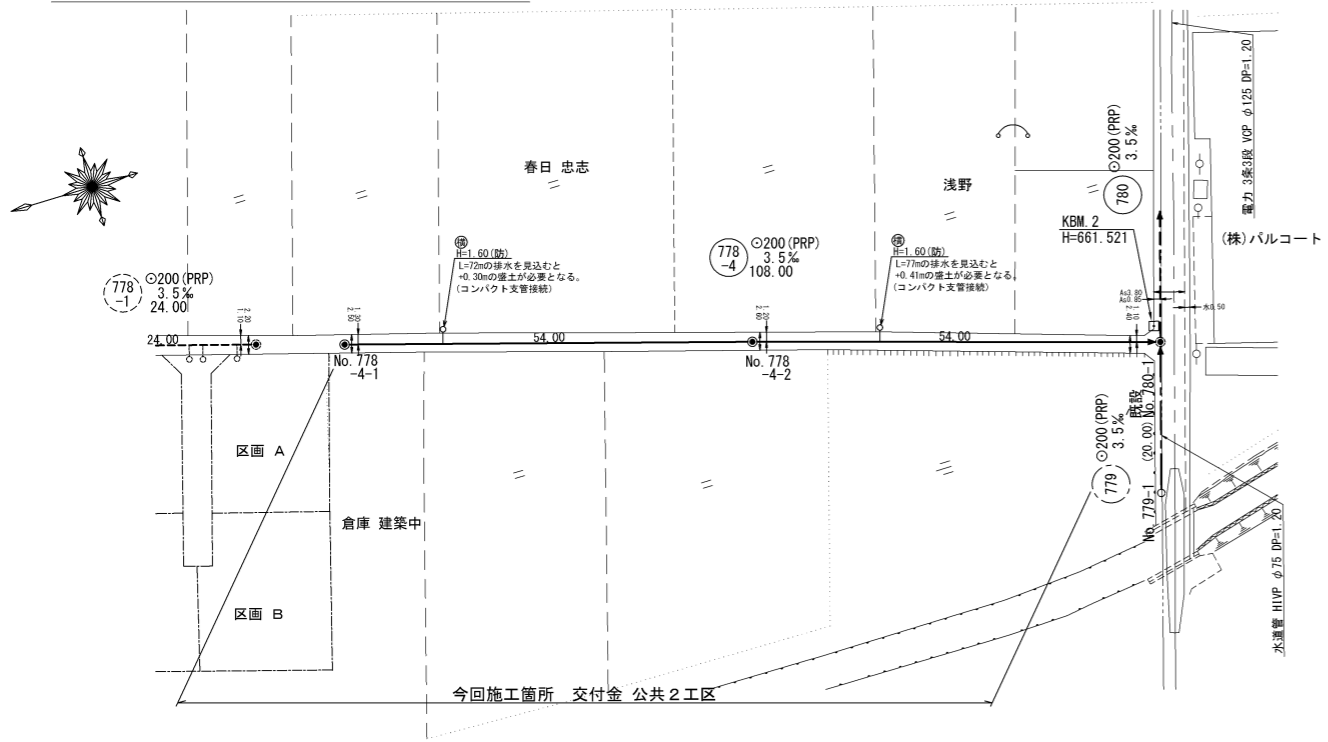
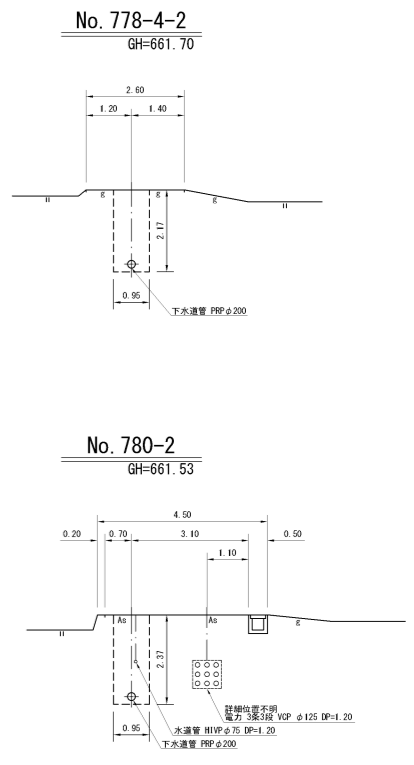
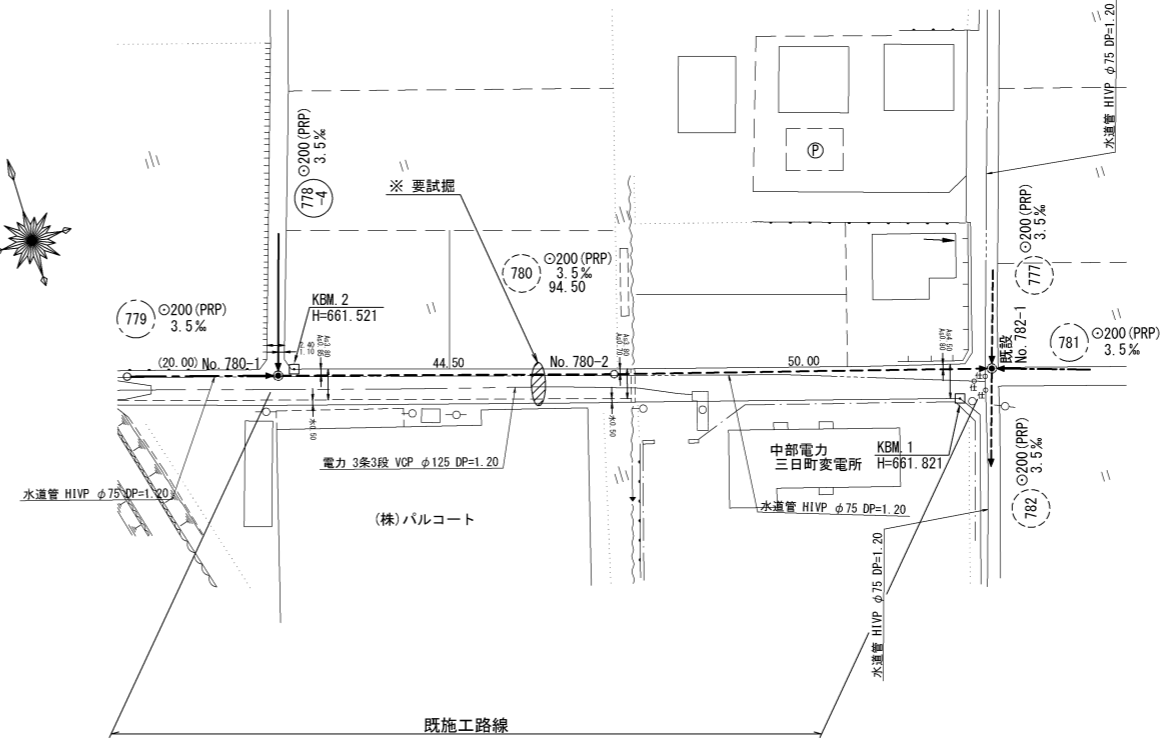


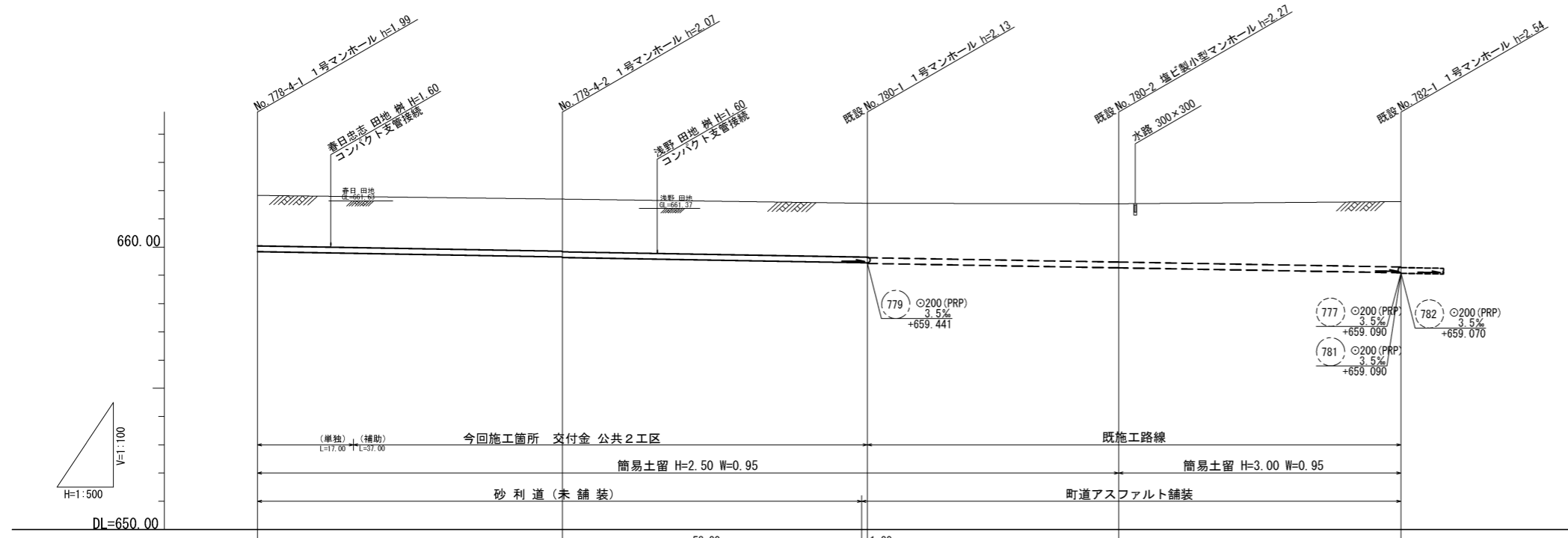
平面図 S=1:500



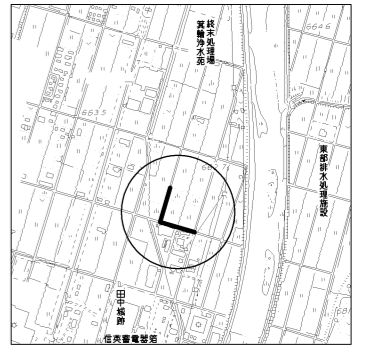
横断図 S=1:100



縦断面図 縮尺 縦横 1:100 1:500



位置図 S=1:10,000



地盤高	661.83	661.70	661.55	661.53	661.61
土被	1.79	1.87	1.91	2.06	2.32
管底高	659.839	659.650	659.441	659.285	659.090
掘削深	2.09	2.15	2.21	2.37	2.62
追加距離	0.00	54.00	108.00	152.50	202.50

路線番号表

778-4, 778-5, 780

平成30年度 社会資本整備総合交付金
事業 公共下水道管渠埋設工事

平面/縦断/横断面図 縮尺 図示

箕輪町 三日町 田中城
交付金事業 公共 2 工区

町長 白鳥 課長 日野
照査 新井 設計 製図

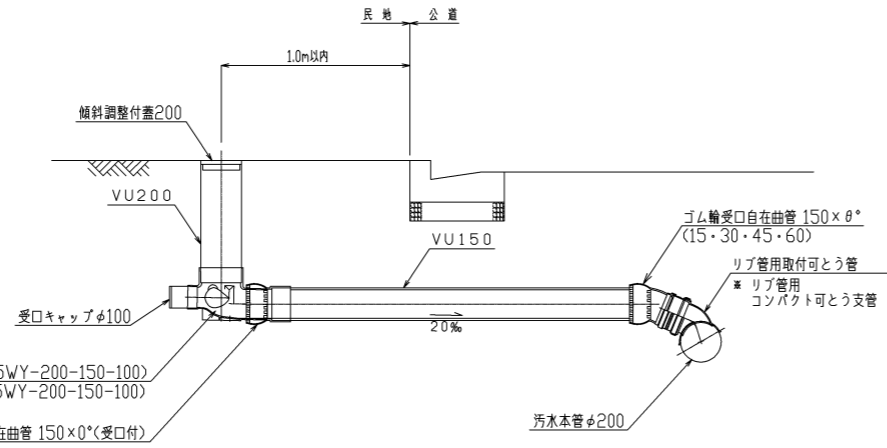
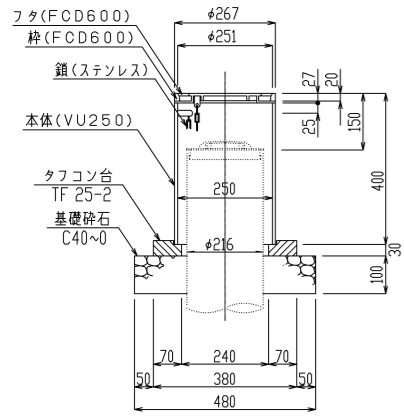
図面番号 2 葉中之 1

箕輪町役場

小口径公共マス設置及び取付管工標準図

縮尺 1:20

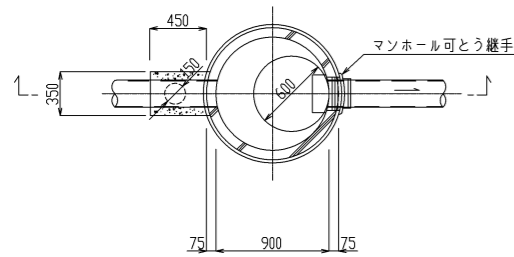
防護蓋詳細図 縮尺 1:10



公共縦型45°3方向合流(45WY-200-150-100)
公共縦型45°3方向合流(DR45WY-200-150-100)

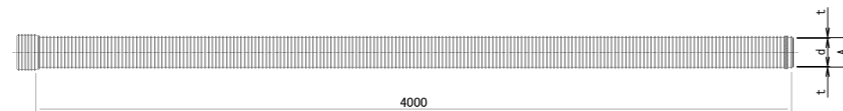
副管標準構造図 縮尺 1:30

縮尺 1:30



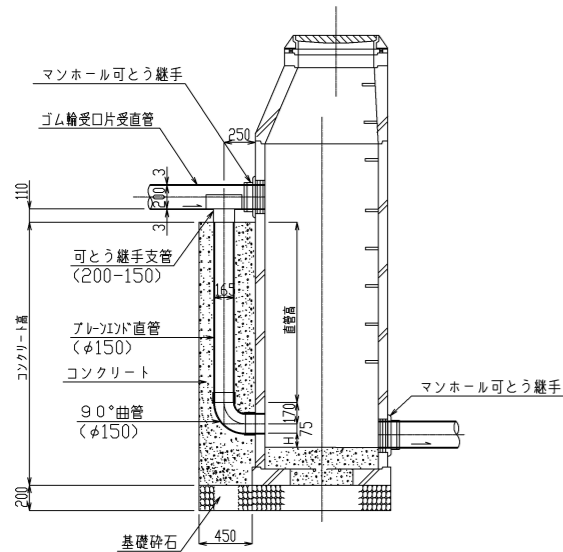
リブ付き硬質塩化ビニル管 縮尺 1:20

縮尺 1:20



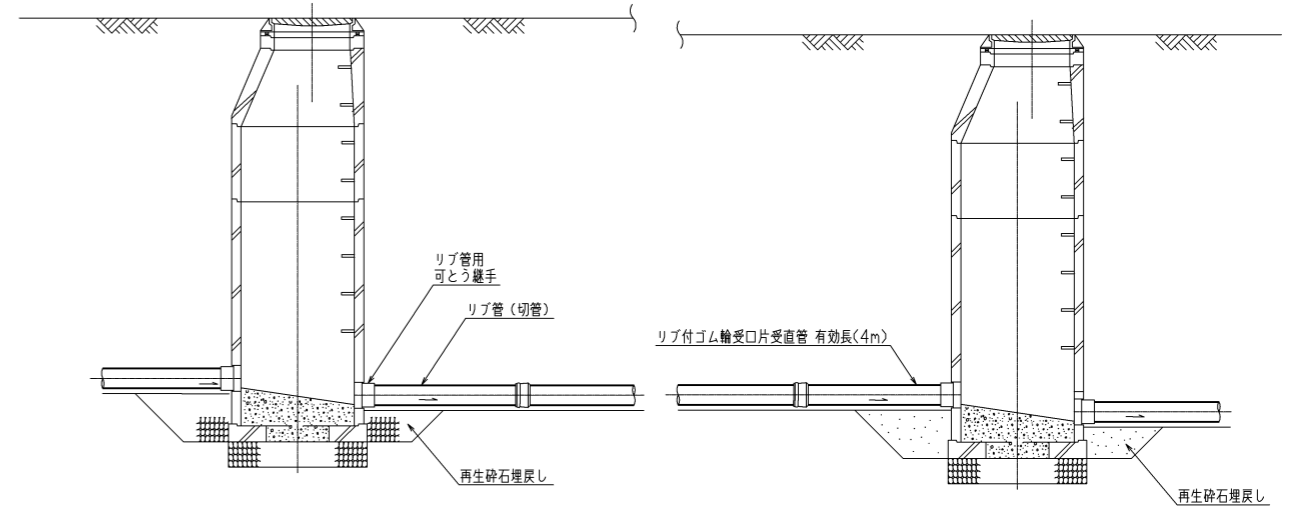
呼び径	近似内径 d (参考)	管厚 t (参考)	外径 A
150	150	2.4	155.5
200	200	2.4	205.5

本管管径φ200×150



マンホール継手部詳細図

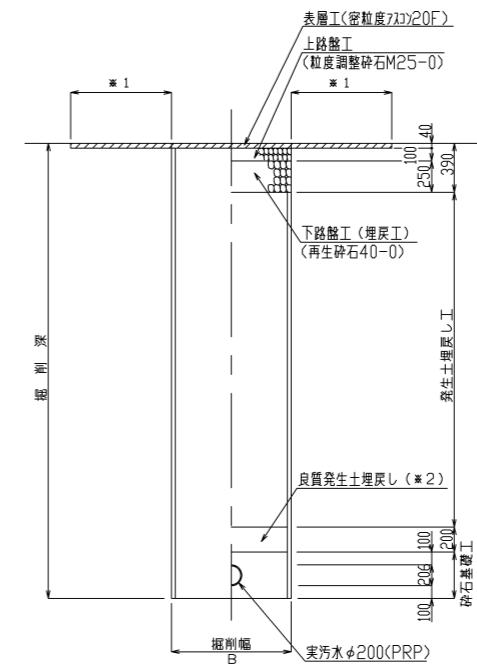
縮尺 1:30



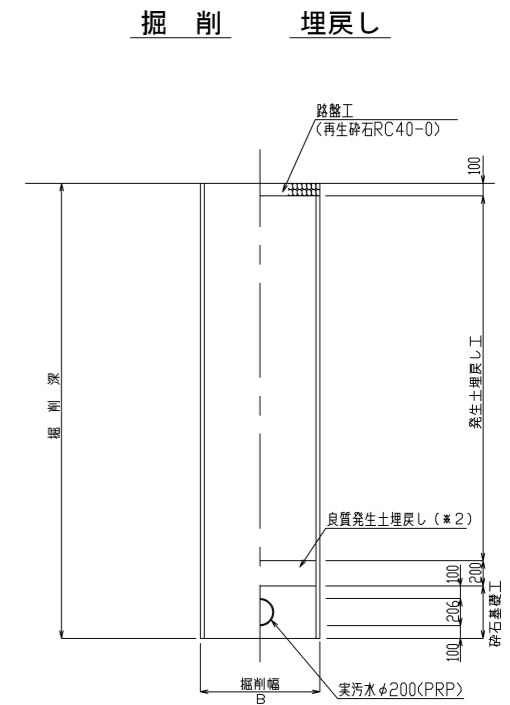
土工標準図 縮尺 1:30

縮尺 1:30

町道部 掘削 埋戻し



砂利道復旧(未舗装) 掘削 埋戻し



- ※1 表層は全幅復旧とする。
 - ※2 良質発生土は、石・がれきなど管に影響を及ぼすような固形物をいっしょに埋め込んでおかない。(修正CBR20以上)
- B=950 (H≦3.0)
B=1000 (3.0<H≦3.5)
B=1050 (3.5<H≦4.0)
B=1200 (4.5<H≦5.0)

平成30年度 社会資本整備総合交付金 事業 公共下水道管渠埋設工事			
構造図	縮尺 図示		
箕輪町 三日町 田中城 交付金事業 公共 2 工区			
町長	白鳥	課長	日野
監査	新井	設計	製図
図面番号 2 葉中之 2			
箕輪町役場			