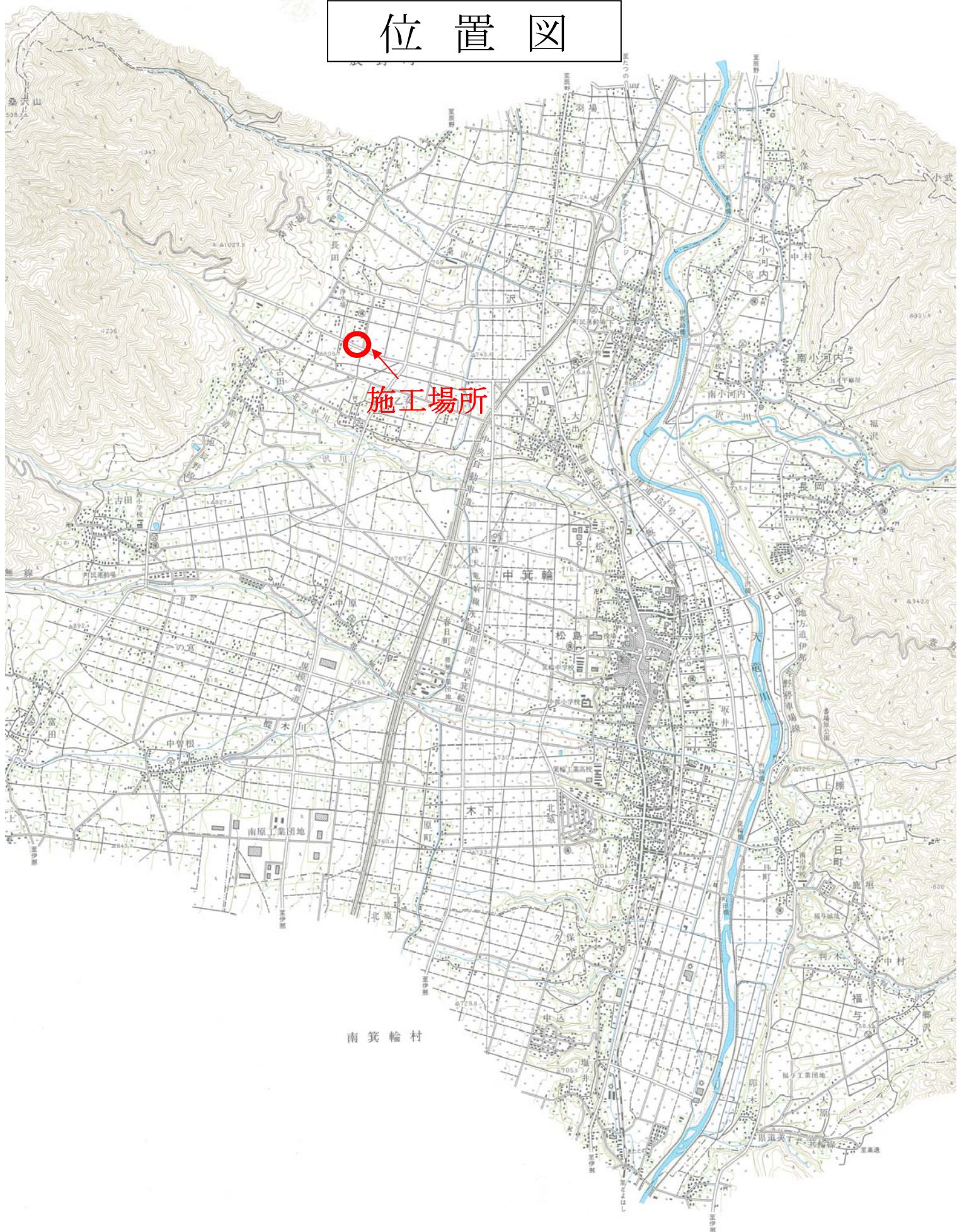


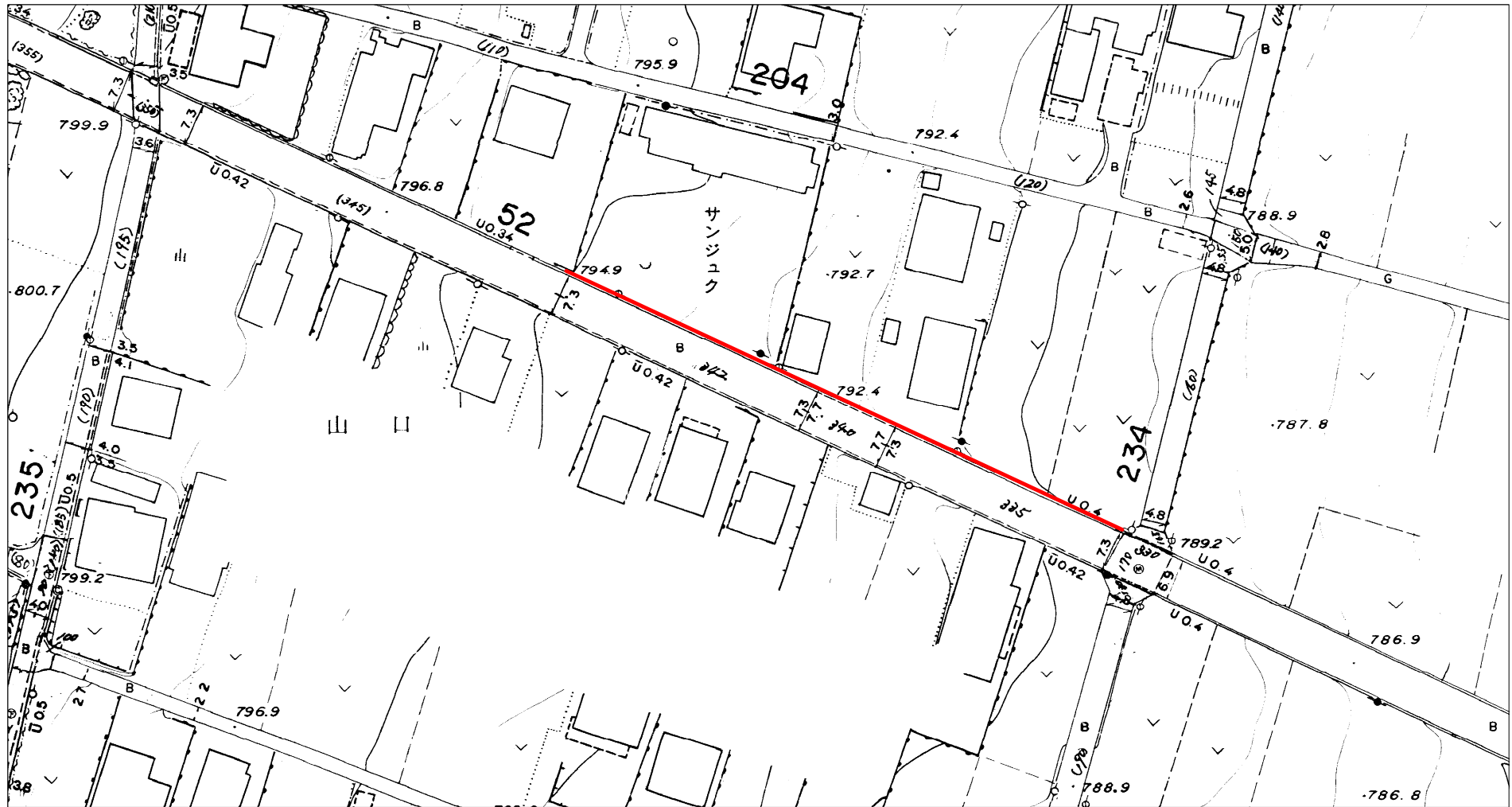
位置図



施工場所

南箕輪村

位置図

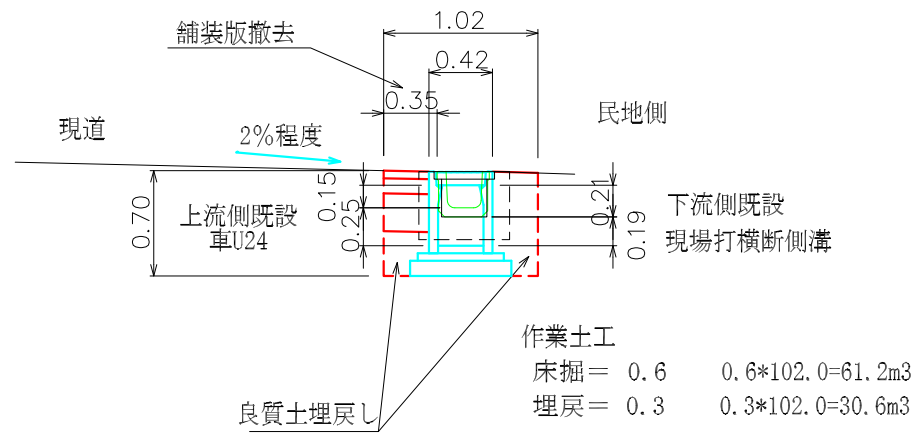


施工標準図

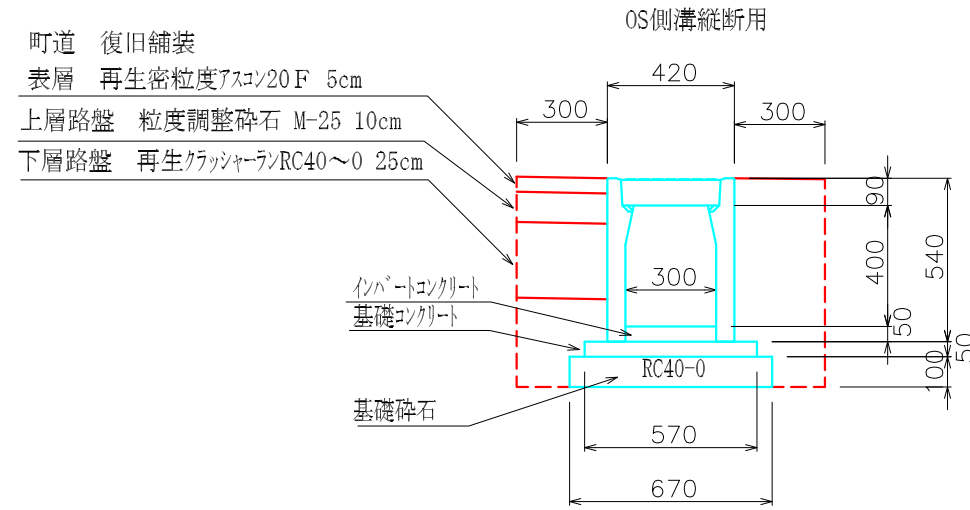
施工延長 L=102.0m

町道52号 大出 山口

標準横断図 S=1/50



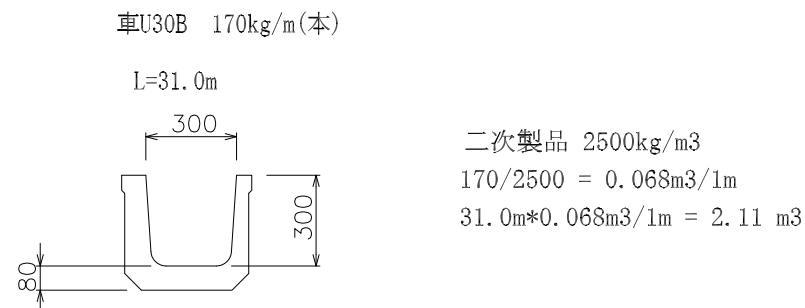
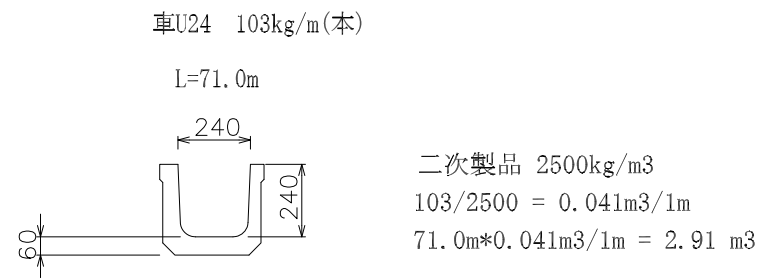
構造図 S=1/25



自由勾配側溝(縦断用) 10m当り数量

- 製品 枠付 縦断用OS可変側溝 同等品 W300*H400 L=2000 参考質量368kg/本 = 5 本
- インバートコンクリート 18-8-25BB 一般部 0.05*0.30*10.0 = 0.15 m³
- 基礎コンクリート 18-8-25BB 0.05*0.57*10.0 = 0.29m³
- 基礎コンクリート型枠 0.05*2*10.0 = 1.00m²
- 基礎砕石 RC40-0 0.10*0.67*10.0 = 0.67m³
- グレーチング 蓋 W300用対応品 L=995 参考質量23.4kg/枚 =1枚
- コンクリート 蓋 W300用対応品 L=500 参考質量32kg/枚 =8枚
- 基面整正 0.67*10.0 = 6.7m²

撤去工 S=1/25



側溝用甲蓋 二次製品 2500kg/m³

0.60*0.32*0.10 = 0.019 m³/枚 27枚 0.019*27 = 0.51m³
0.60*0.40*0.10 = 0.024 m³/枚 5枚 0.024*5 = 0.12m³

コンクリート 二次製品 撤去工 2.91+2.11+0.51+0.12 = 5.65 m³

舗装版切断 t=5cm 0.35*2+102.0 = 102.7m

舗装版撤去 t=5cm 0.35*102.0 = 35.7m²

平成 29 年度	町単独側溝改修 工事
番号 1/1	施工標準図 縮尺 図示
町道52号線 箕輪町 大出 山口	
照査	設計 製図 鈴木
箕輪町役場	