

箕輪町全図

辰野町

施工箇所
町道59号線



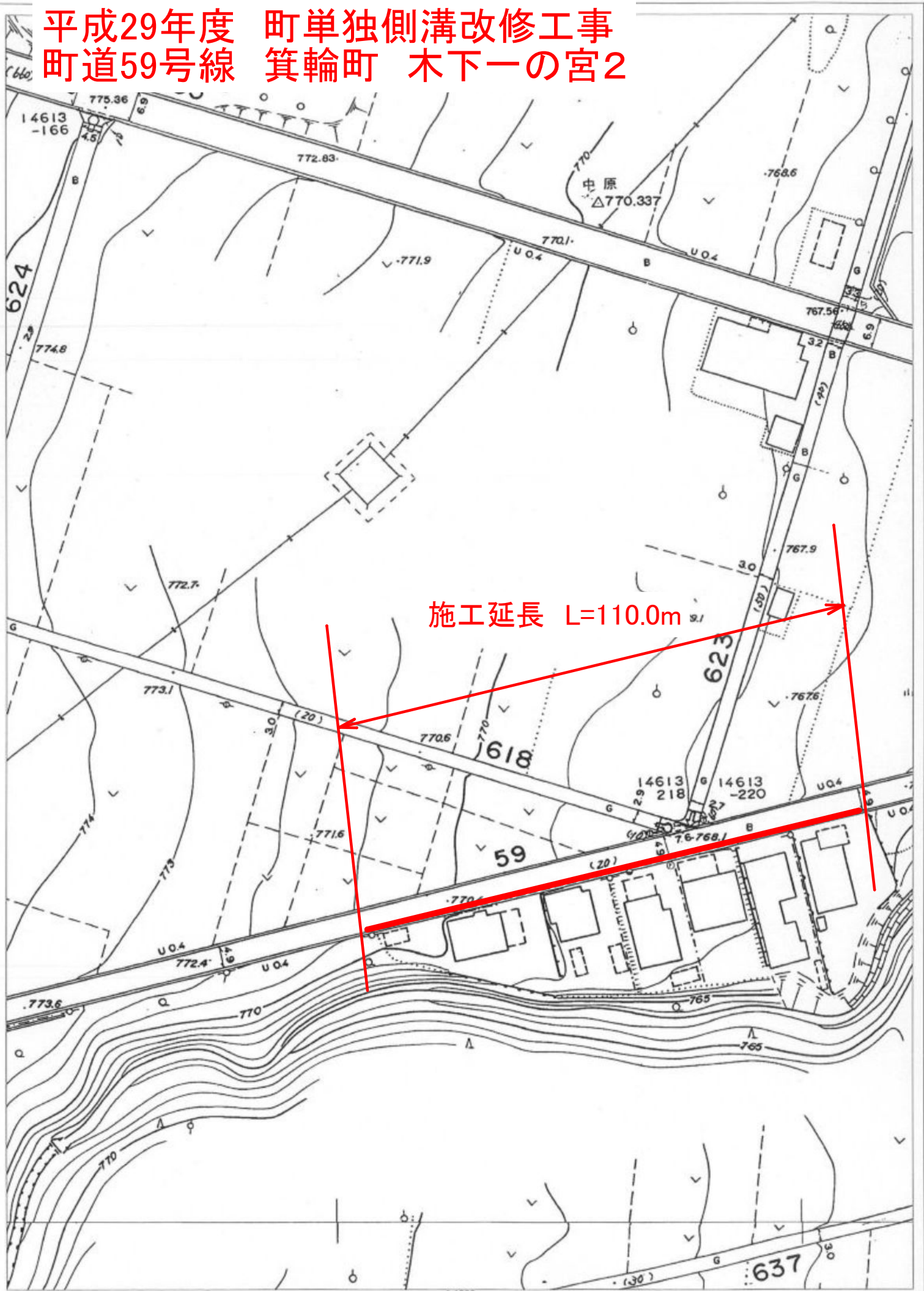
南箕輪村

1 : 25,000

0 1000 2000 3000



平成29年度 町単独側溝改修工事
町道59号線 箕輪町 木下一の宮2



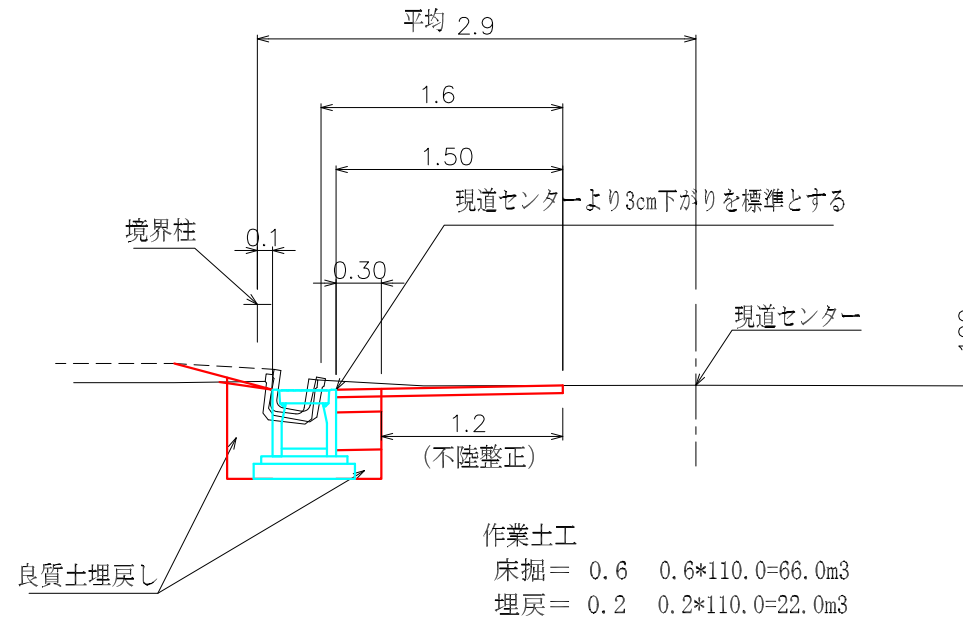
施工延長 L=110.0m

施工標準図

p 0.0~p 110.0 L=110.0m

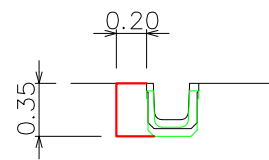
町道59号 木下

標準横断面図 S=1/50
(p 43.0)



作業土工
床掘 = 0.6 0.6*110.0=66.0m³
埋戻 = 0.2 0.2*110.0=22.0m³

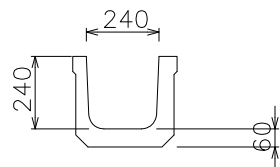
再利用撤去・据付 土工



作業土工
床掘 = 0.1 0.1*3.0=0.3m³
埋戻 = 0.1 0.1*3.0=0.3m³

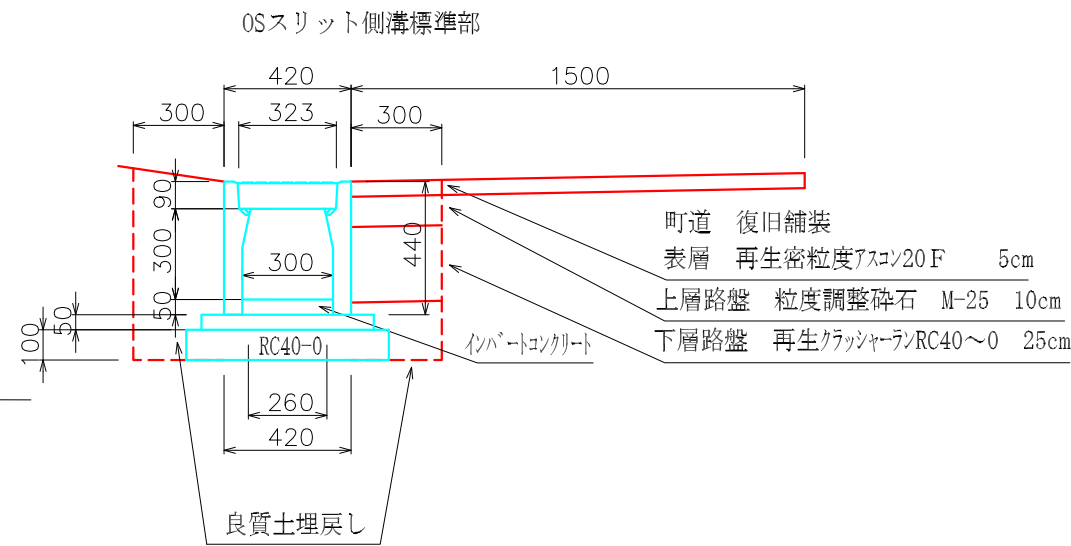
撤去工 S=1/25

p 0.0~p 110.0 L=110.0m
車U24 103kg/m(本)



二次製品 2500kg/m³
よって 0.041m³/1m
110.0m*0.041m³/1m = 4.51 m³

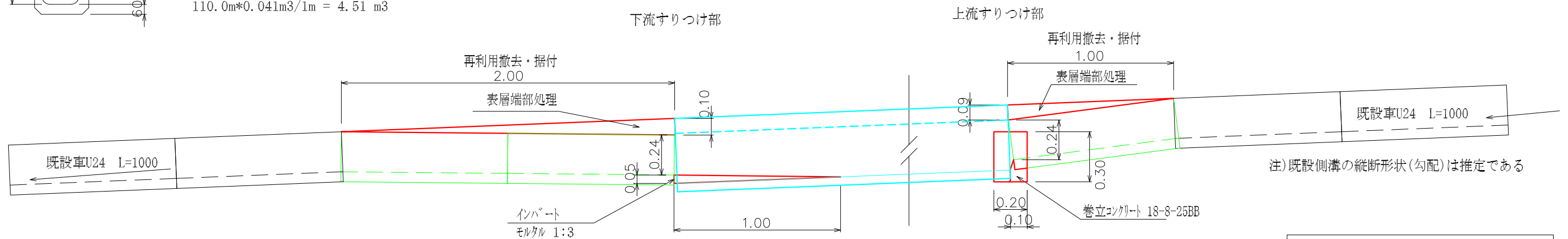
構造図 S=1/25



自由勾配側溝(縦断用) 10m当り数量

製品 オーイケ縦断用OS側溝 同等品 W300*H300 L=2000 参考質量312kg/本 = 5 本
インバートコンクリート 18-8-25BB 一般部 0.05*0.30*10.0 = 0.15 m³
基礎コンクリート 18-8-25BB 0.05*0.57*10.0 = 0.29m³
基礎コンクリート型枠 0.05*2*10.0 = 1.00m²
基礎碎石 RC40-0 0.10*0.67*10.0 = 0.67m³
グレーチング 蓋 W300用対応品 L=995 参考質量23.4kg/枚 =1枚
コンクリート 蓋 W300用対応品 L=500 参考質量32kg/枚 =8枚
基面修正 0.67*10.0 = 6.7m²

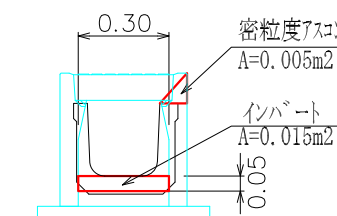
既設側溝上下流すりつけ図 S=1/25



上流すりつけ部 巻立コンクリート
コンクリート18-8-25BB 0.62*0.30*0.20-0.42*0.30*0.10-0.33*0.23*0.10 = 0.017 m³
型枠 (0.62*0.30+0.30*0.20)*2-0.42*0.30-0.33*0.23 = 0.29 m²

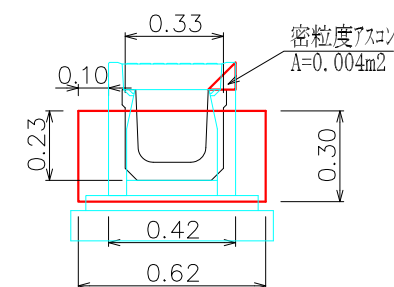
下流すりつけ部 インバートモルタル1:3 (0.015+0.0)*1/2*1.00 = 0.008 m³

下流すりつけ部



面積AはCADソフト求積機能による

上流すりつけ部



平成 29 年度 町単独側溝改修 工事
番号 1/1 施工標準図 縮尺 図示
町道59号線 箕輪町 木下 一の宮2
照査 設計 製図 鈴木
箕輪町役場