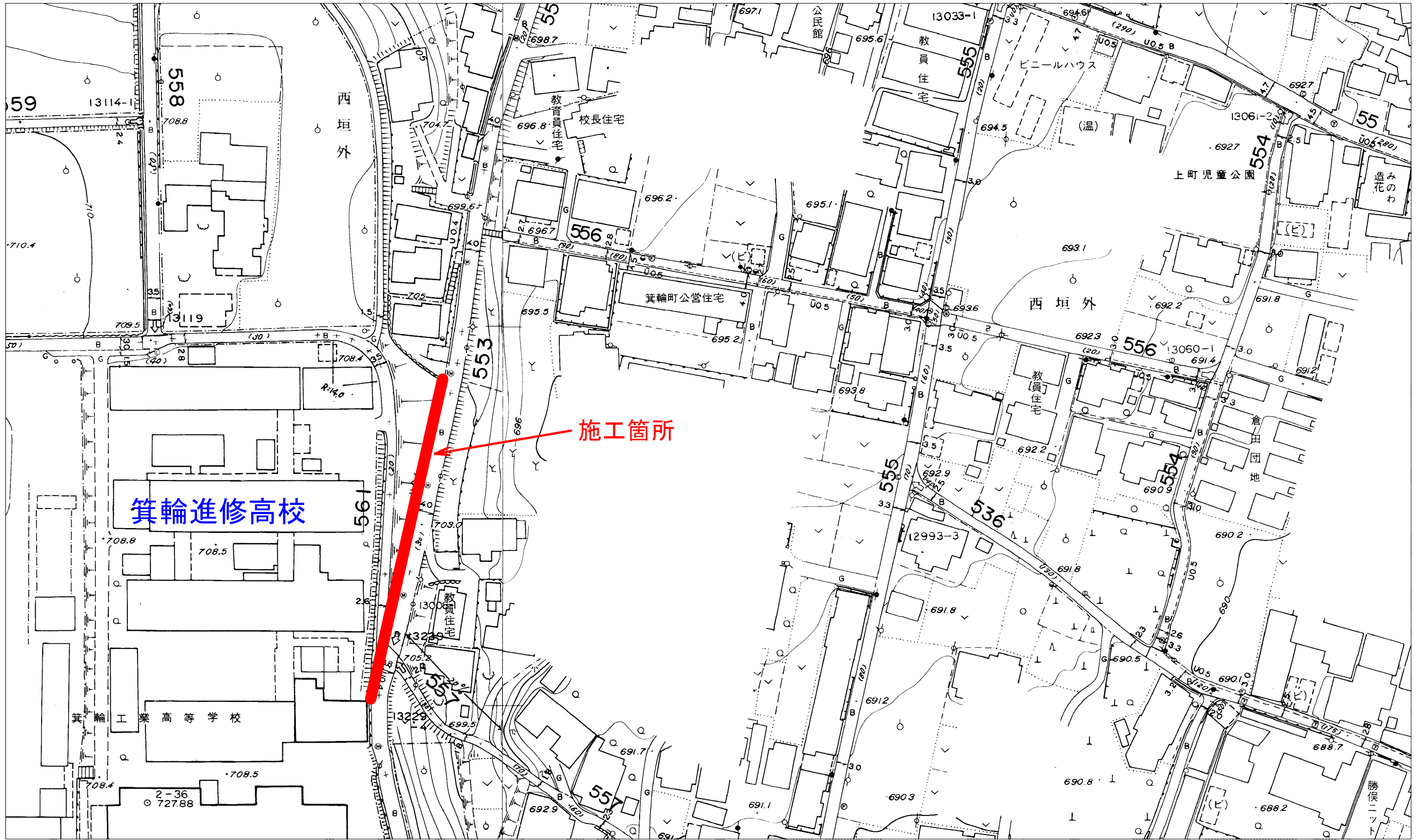
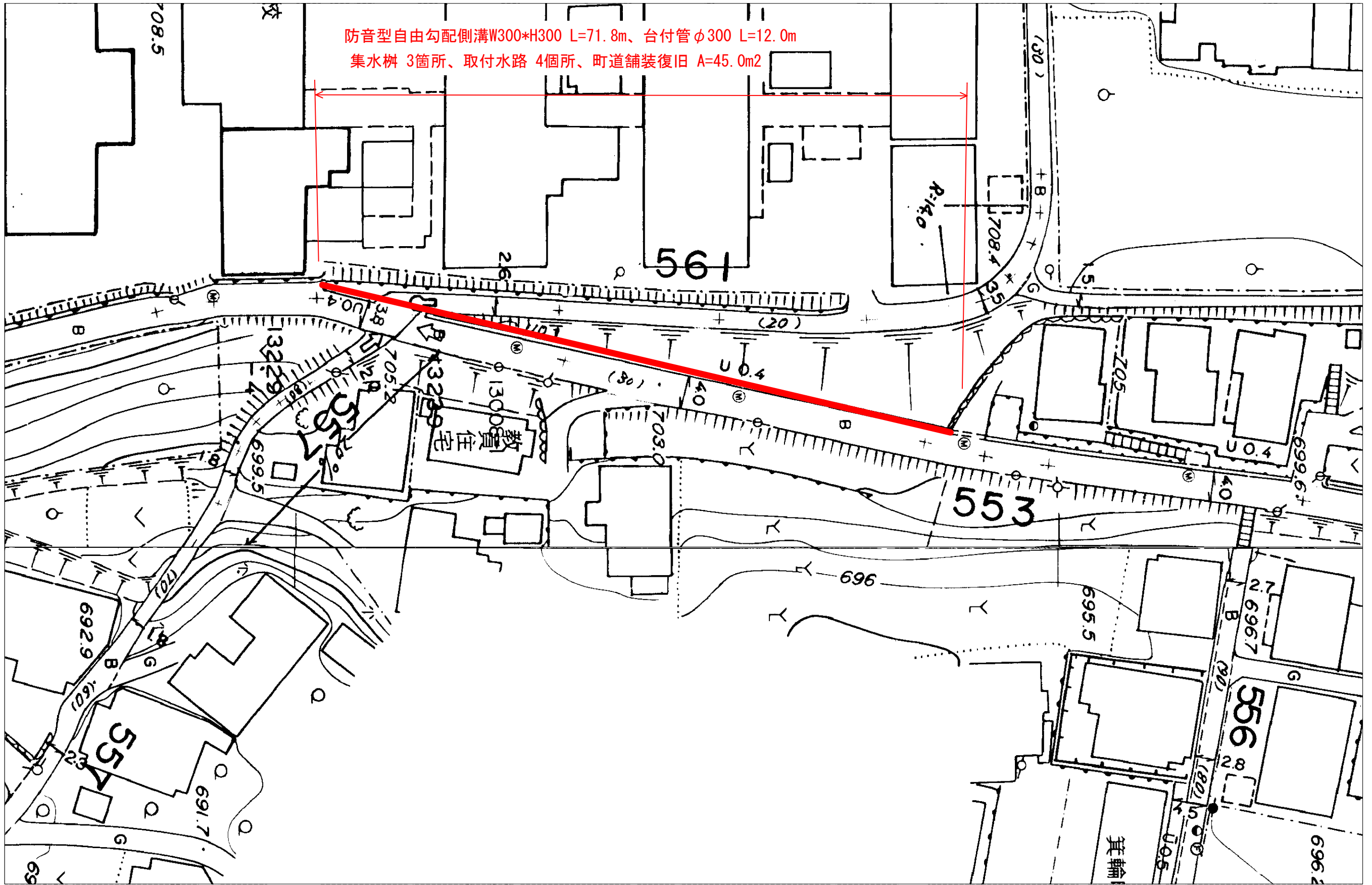


位置図 S=1:1000



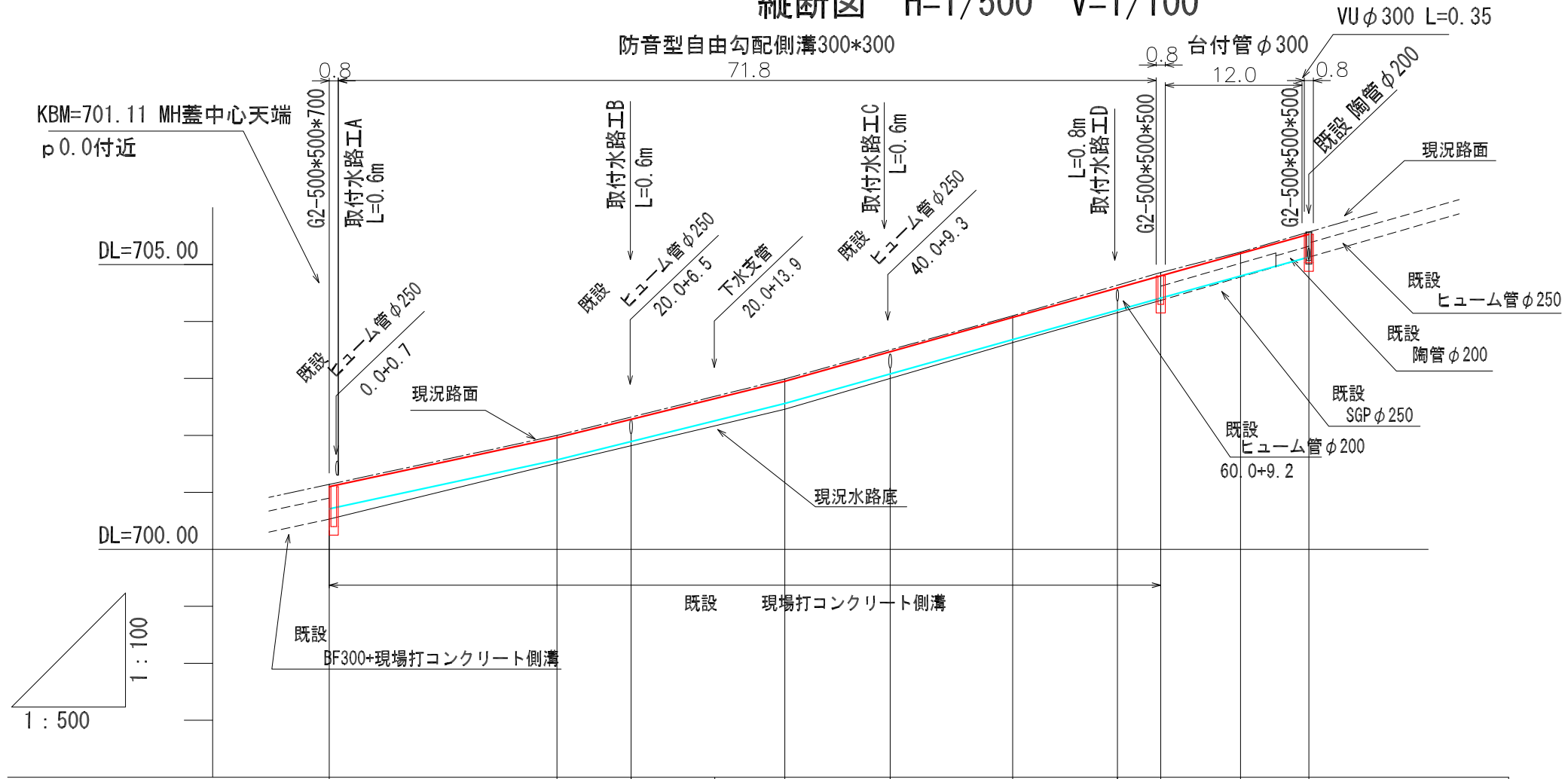
町単独側溝改修 木下 高校東 町道553号線

防音型自由勾配側溝W300*H300 L=71.8m、台付管φ300 L=12.0m
集水柵 3箇所、取付水路 4箇所、町道舗装復旧 A=45.0m²



縦断図 H=1/500 V=1/100

防音型自由勾配側溝300*300
71.8

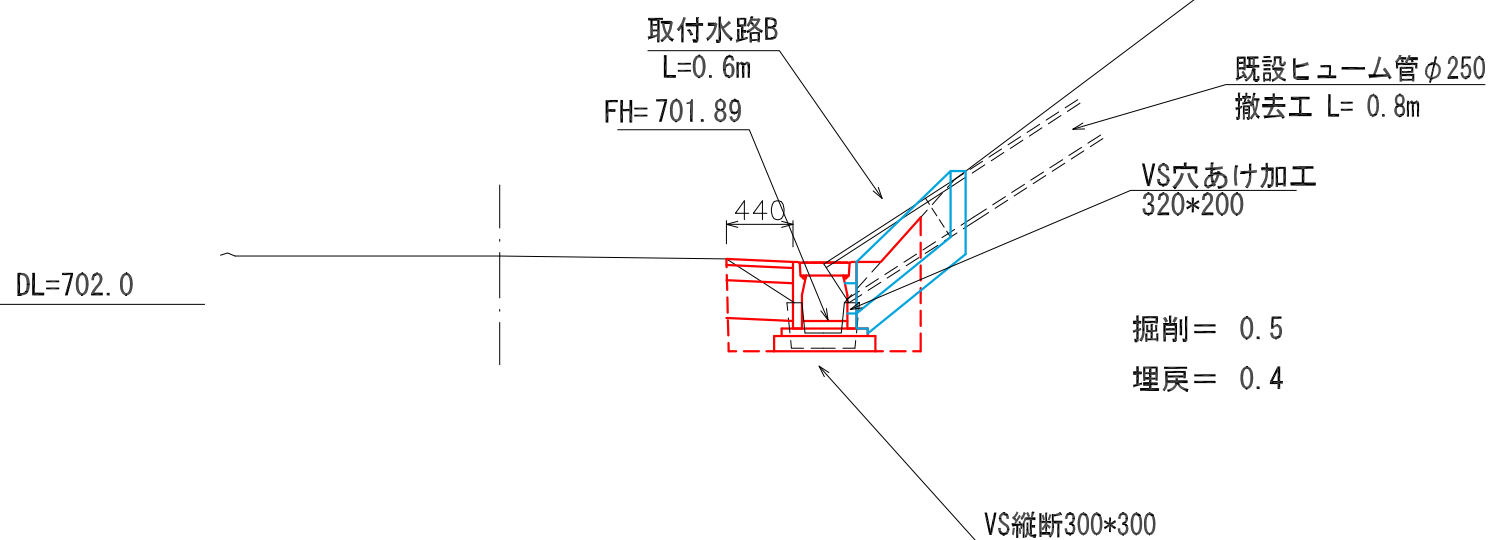


勾配 (水路底高)	(700.71)	H=0.86 L=20.0 I= 4.30 %	(701.57)	H=0.99 L=20.0 I= 4.95 %	(702.56)	H=1.85 L=33.0 I= 5.61 %	(704.41)	H=0.71 L=13.0 I= 5.46 %	(705.12)
計画水路天端高 自由勾配側溝	701.10		701.96	702.28	702.95	703.47	704.59	704.80	705.53 (樹天端)
計画水路底高 インバート天端高	700.71		701.57	701.89	702.56	703.08	704.20	704.41	705.12
現況路面高 (センター)	701.14		702.00		702.99	704.10	704.86	705.22	705.57
現況 水路底高	700.53		701.51		702.46	703.63	704.37	-	705.12
現況 水路天端高 道路側	700.73		701.72		702.65	703.83	704.57	-	705.39 樹天端
測点名	0.0		20.0	20.0+6.5 排水φ250	40.0	40.0+9.3 排水φ250	60.0	60.0+9.2 排水φ200	86.0

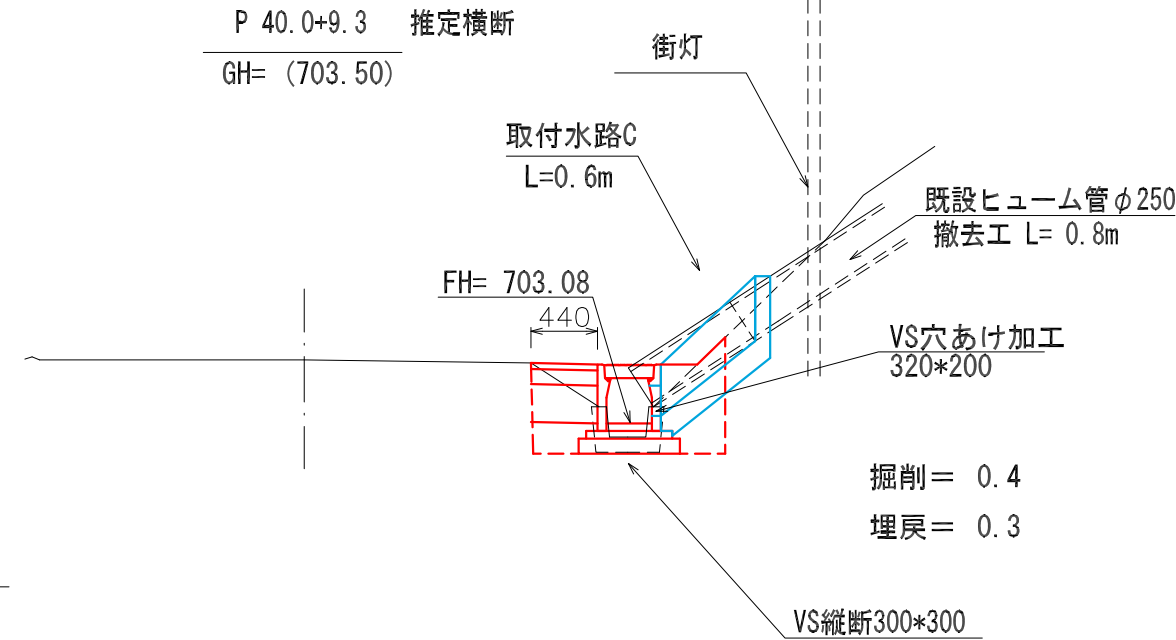
平成 26 年度 町単独側溝改修 工事			
番号	1/7	縦断図	縮尺 図示
上伊那郡箕輪町 木下 高校東 町道553号線			
町長	課長	照査	設計
箕輪町役場			
設計会社		管理技術者	
		照査技術者	
測量会社		主任技術者	
調査会社		主任技術者	

横断図 S=1/50

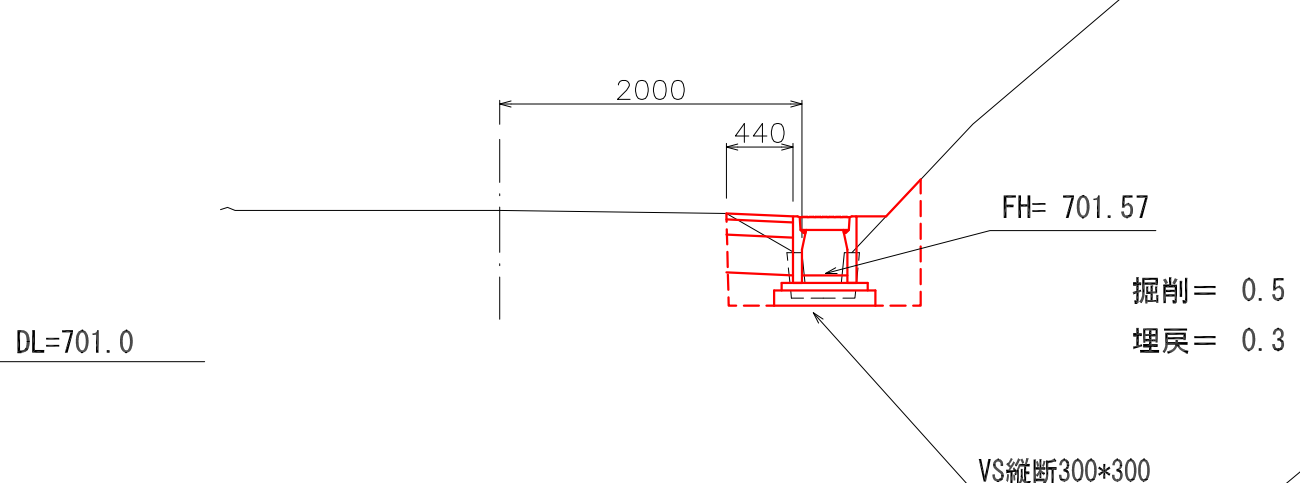
P 20.0+6.5 推定横断
GH= (702.32)



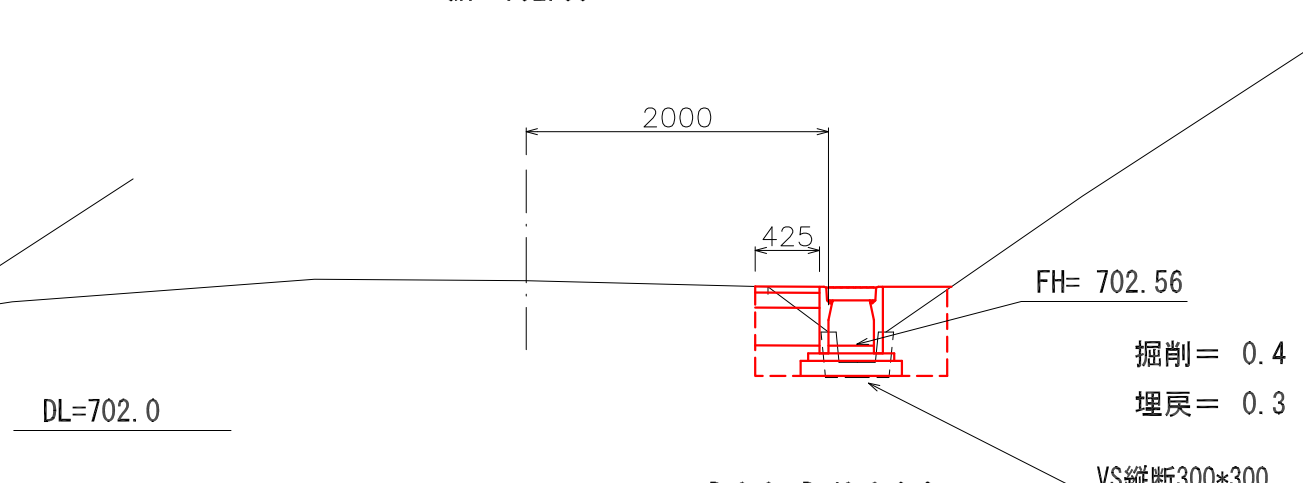
P 40.0+9.3 推定横断
GH= (703.50)



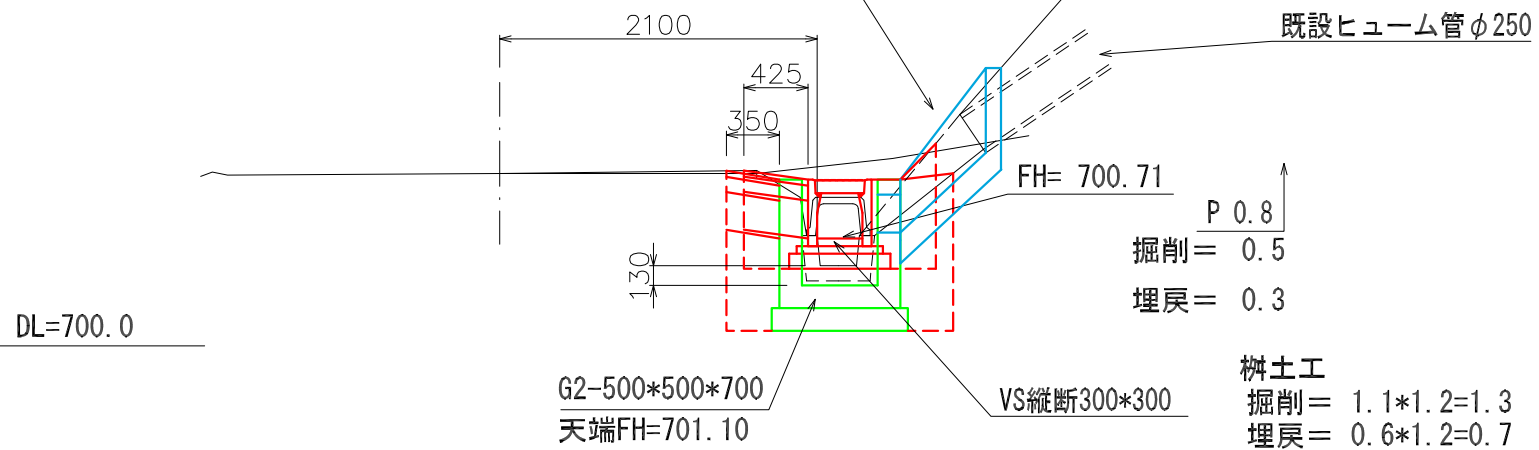
P 20.0
GH= 702.00



P 40.0
GH= 702.99



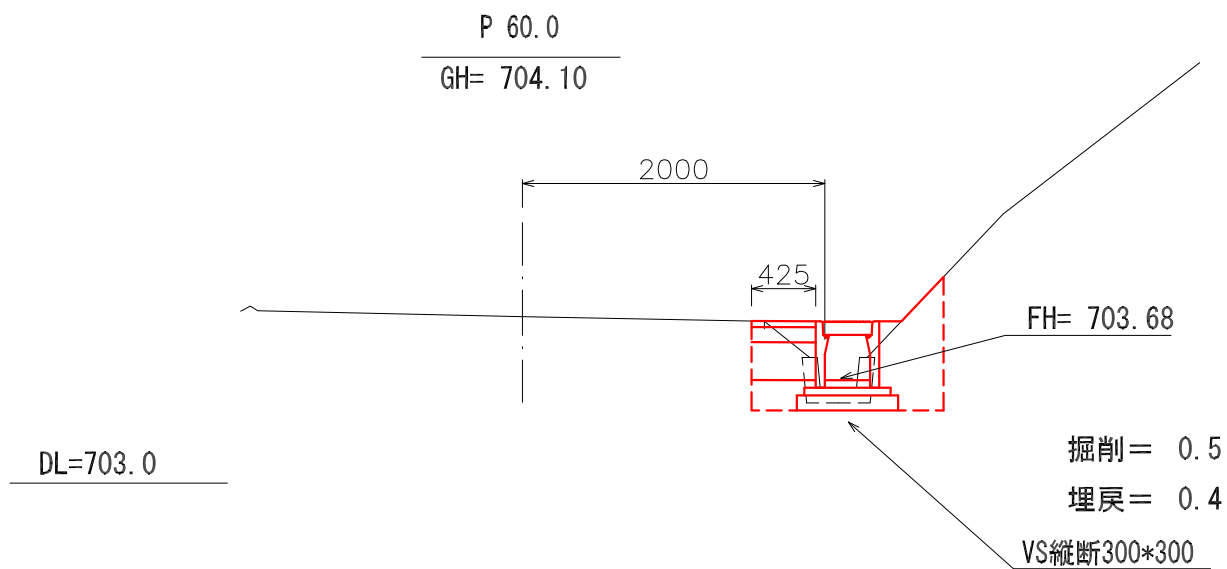
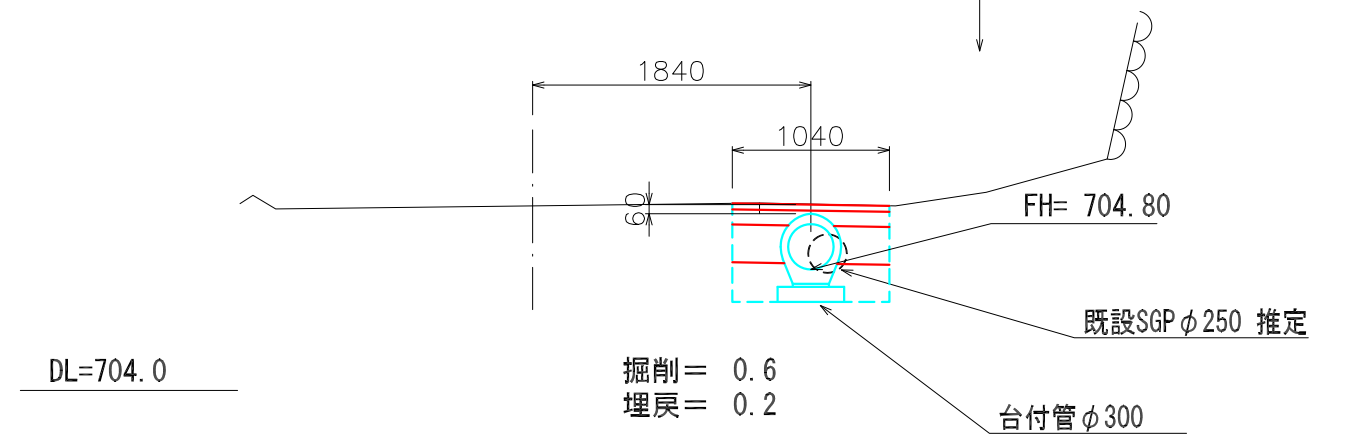
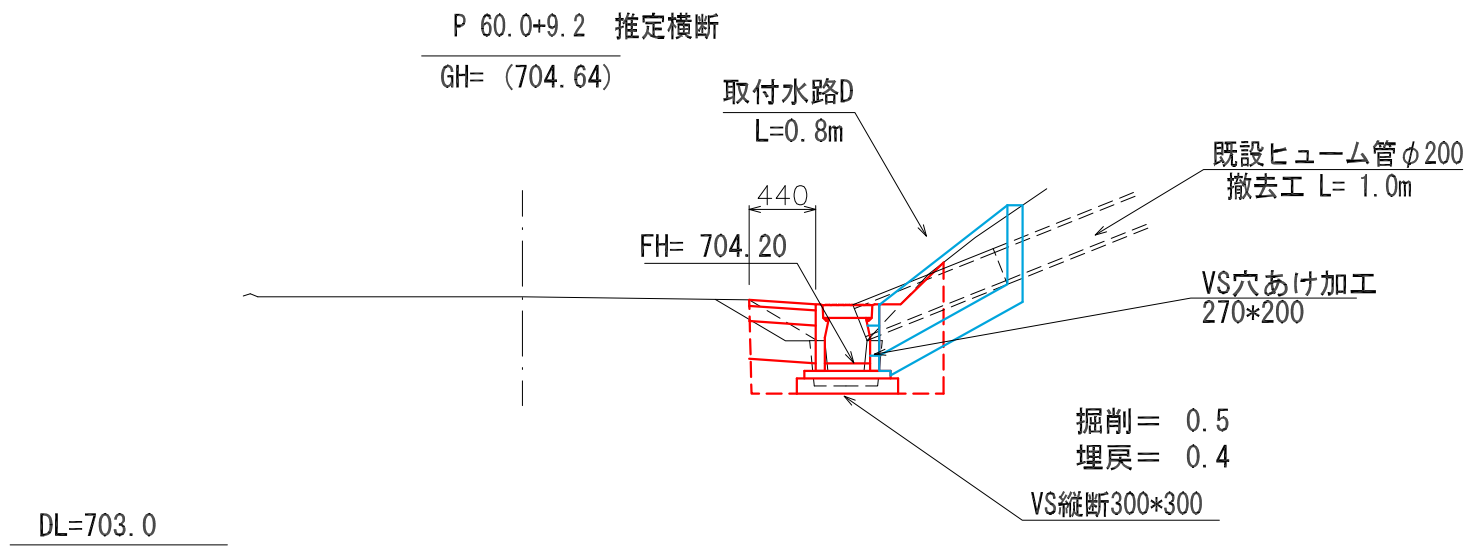
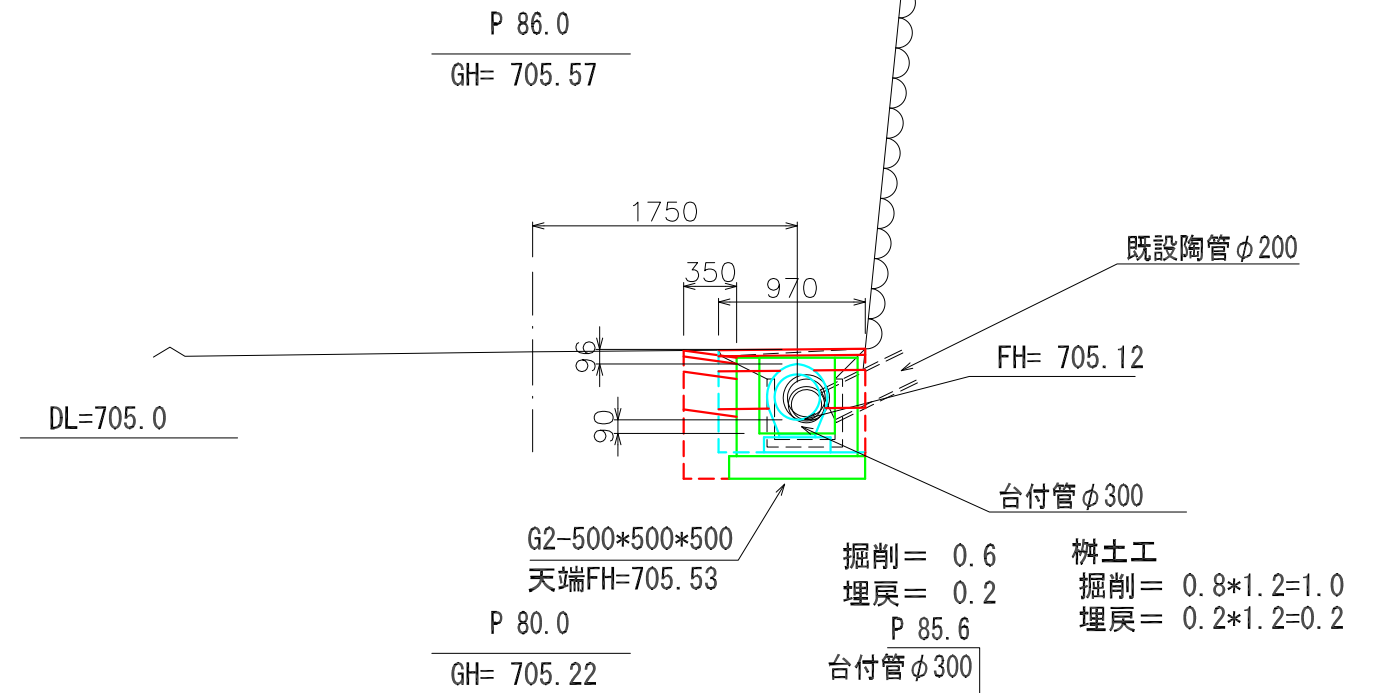
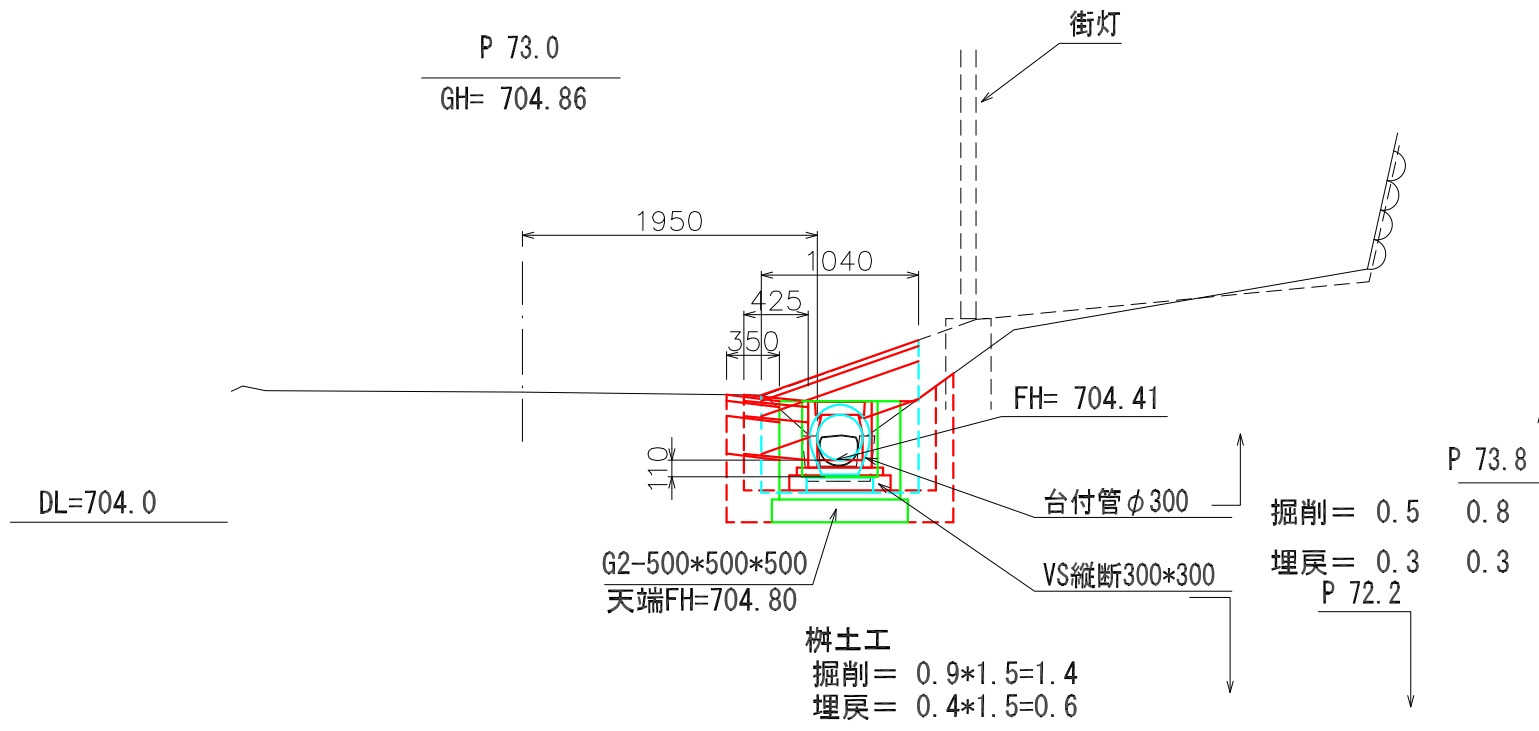
P 0.0(P0.4)
GH= 701.14



P 0.0~P 40.0+9.3

平成	26	年度	町単独側溝改修	工事
番号	2/7	横断図	縮尺	図示
上伊那郡箕輪町 木下 高校東 町道553号線				
町長	課長	照査	設計	
箕輪町役場				
設計会社		管理技術者		
測量会社		照査技術者		
調査会社		主任技術者		

横断図 S=1/50



P 60.0~P 86.0

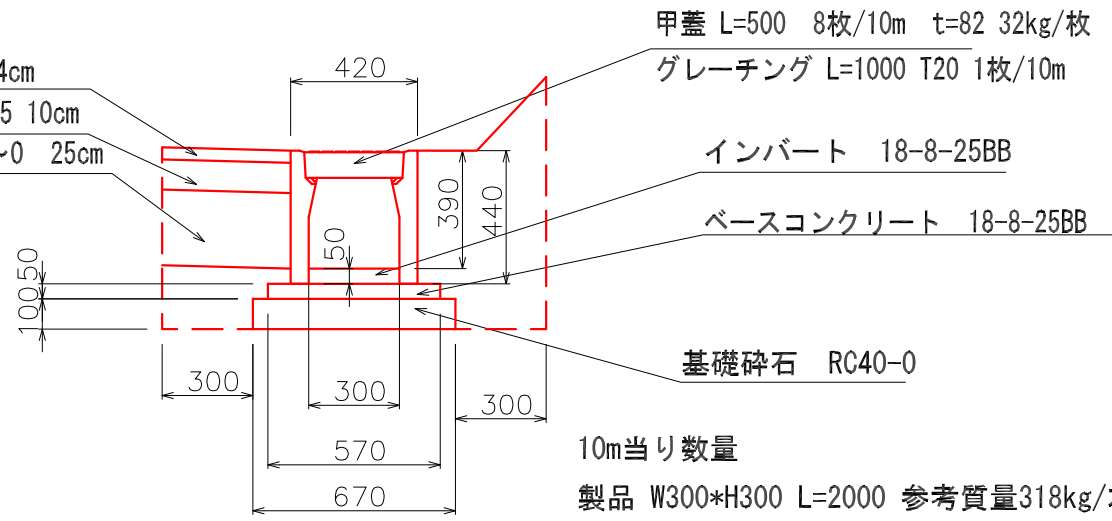
平成	26	年度	町単独側溝改修	工事
番号	3/7	横断図	縮尺	図示
上伊那郡箕輪町 木下 高校東 町道553号線				
町長	課長	照査	設計	
箕輪町役場				
設計会社		管理技術者		
		照査技術者		
測量会社		主任技術者		
調査会社		主任技術者		

水路工構造図 S=1/25

防音型自由勾配側溝 縦断用 W300*H300

町道 復旧舗装

- 表層 再生密粒度アスコン20F 4cm
- 上層路盤 粒度調整碎石 M-25 10cm
- 下層路盤 再生クラッシャーランRC40~0 25cm

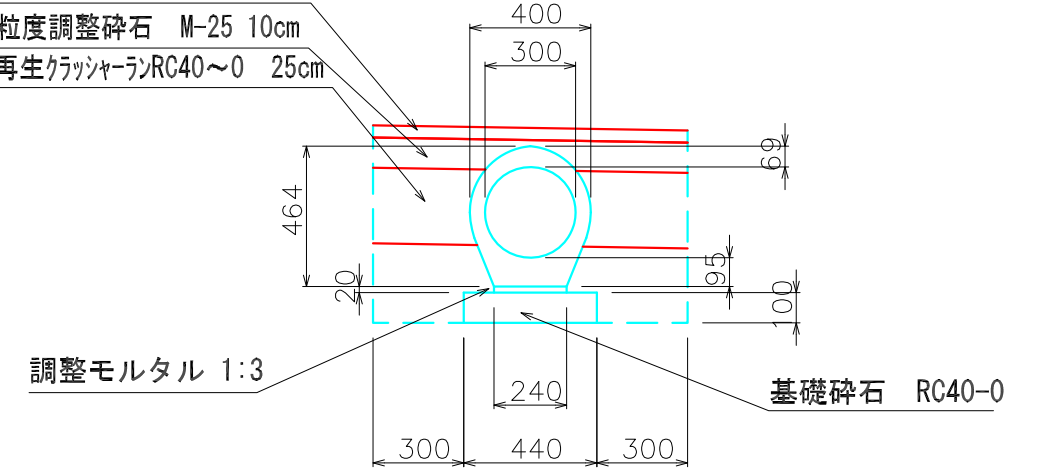


10m当り数量
製品 W300*H300 L=2000 参考質量318kg/本 5本
インバートコンクリート 0.05*0.30*10.0= 0.15m³
ベースコンクリート 0.05*0.57*10.0= 0.29m³
型枠 0.05*2*10.0= 1.0m²
基礎碎石 t=10cm 0.67*10.0= 6.7m²
甲蓋 W300用甲蓋 t=82 L=500 8枚
グレーチング蓋 L=1000 T20 1枚

台付管D300

町道 復旧舗装

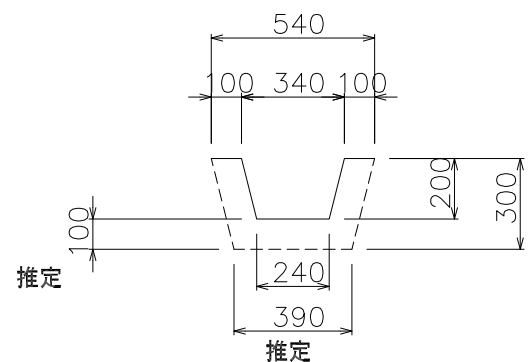
- 表層 再生密粒度アスコン20F 4cm
- 上層路盤 粒度調整碎石 M-25 10cm
- 下層路盤 再生クラッシャーランRC40~0 25cm



10m当り数量
製品 W300*H300 L=2000 参考質量368kg/本 5本
調整モルタル 1:3 0.02*0.24*10.0= 0.05m³
基礎碎石 t=10cm 0.44*10.0= 4.4m²

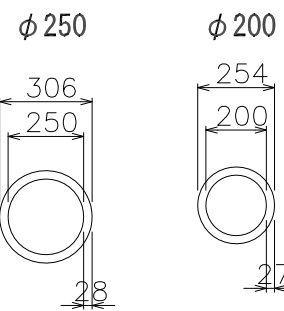
既設構造物撤去工

現場打コンクリート側溝
無筋コンクリート



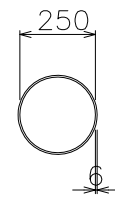
10m当り数量
{(0.54+0.39)*0.30/2-(0.34+0.24)*0.2/2}*10.0=0.82m³

RCヒューム管
鉄筋コンクリート



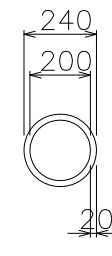
131kg/2m 103kg/2m

SGP φ200

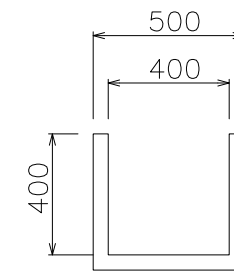


37.4kg/m

陶管 φ200



プレキャスト枡

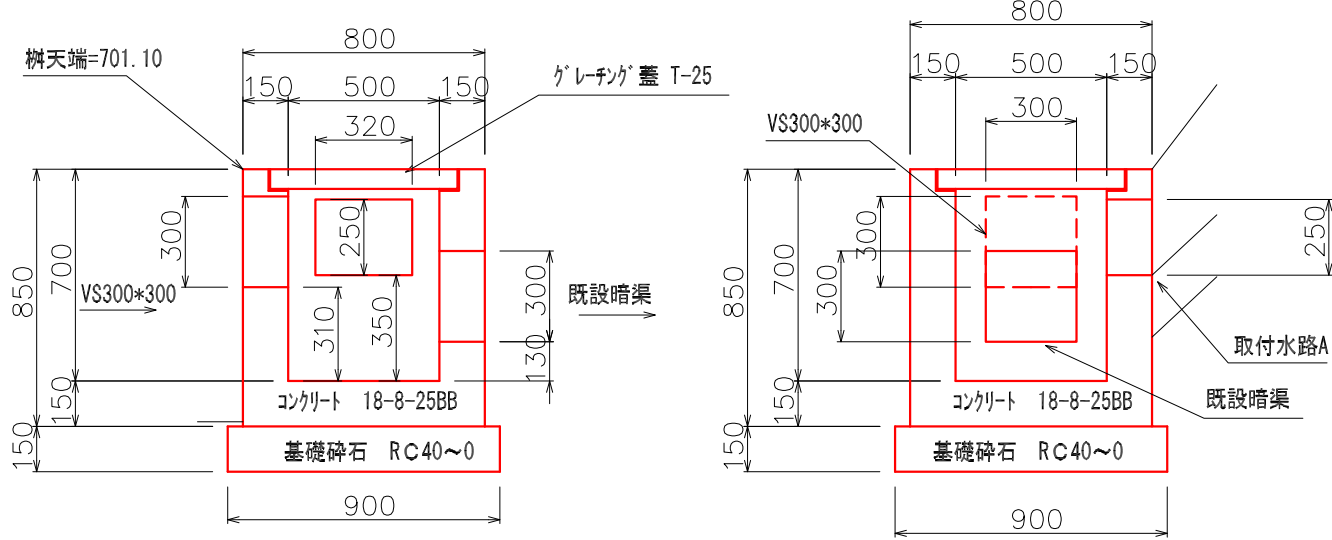


推定質量=90kg

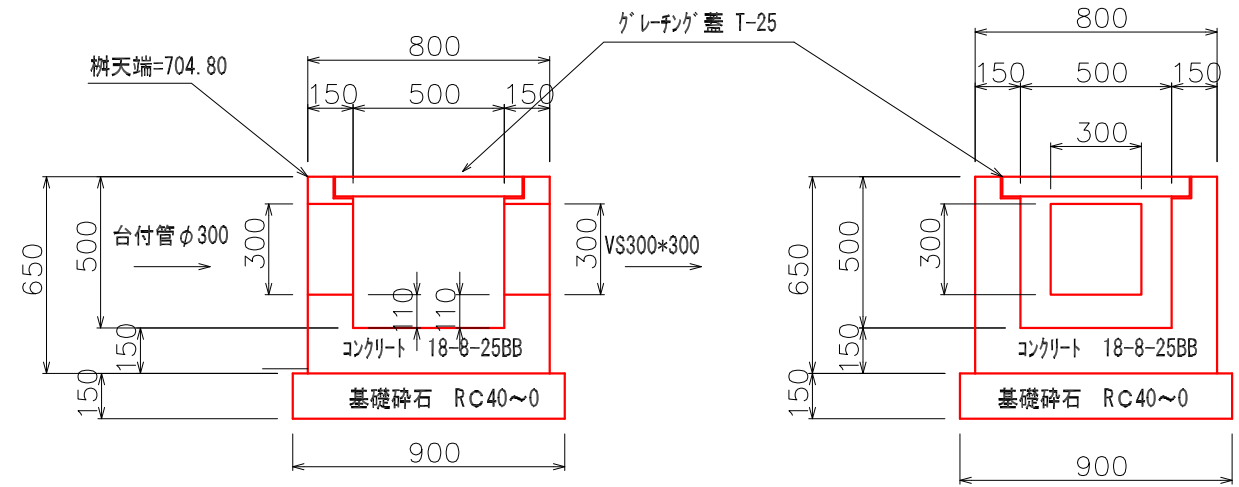
平成 26 年度 町単独側溝改修 工事				
番号	4/7	水路工構造図他	縮尺	図示
上伊那郡箕輪町 木下 高校東 町道553号線				
町長	課長	照査	設計	
箕輪町役場				
設計会社		管理技術者		
		照査技術者		
測量会社		主任技術者		
調査会社		主任技術者		

集水桝構造図 S=1/25

P 0.4 集水桝 G2-500*500*700



P 73.0 集水桝 G2-500*500*500



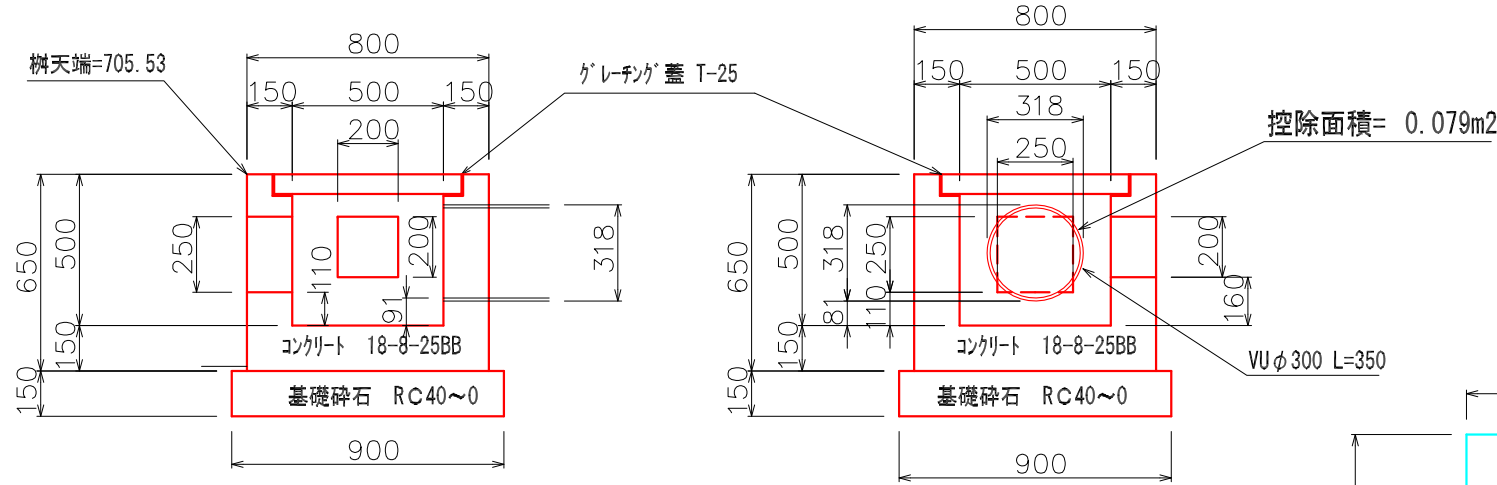
1基あたり数量表 桝計算書より

コンクリート	18-8-25BB	0.32 m3
型枠		3.9 m2
基礎碎石	RC40~0 t=15cm	0.8 m2
グレーチング蓋 T-25	500*500 受枠一式	1 組

1基あたり数量表 桝計算書より

コンクリート	18-8-25BB	0.25 m3
型枠		3.0 m2
基礎碎石	RC40~0 t=15cm	0.8 m2
グレーチング蓋 T-25	500*500 受枠一式	1 組

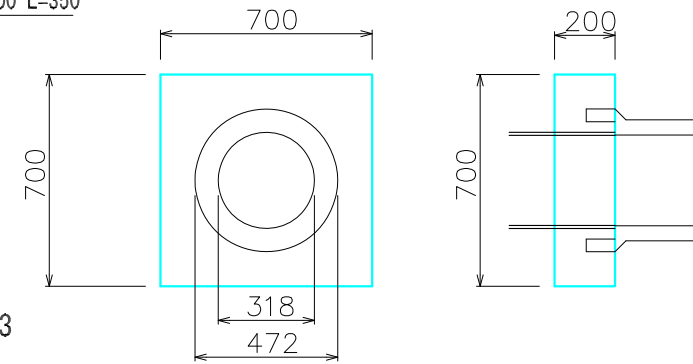
P 86.0 集水桝 G2-500*500*500



1基あたり数量表 桝計算書より

コンクリート	18-8-25BB	0.25 m3
型枠		3.0 m2
基礎碎石	RC40~0 t=15cm	0.8 m2
グレーチング蓋 T-25	500*500 受枠一式	1 組

コンクリート巻立工



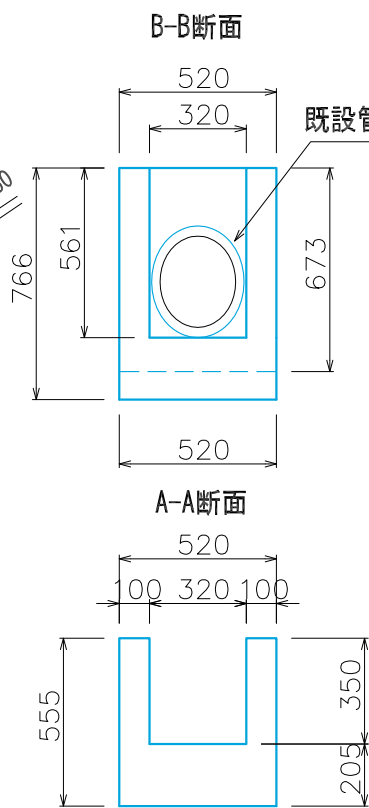
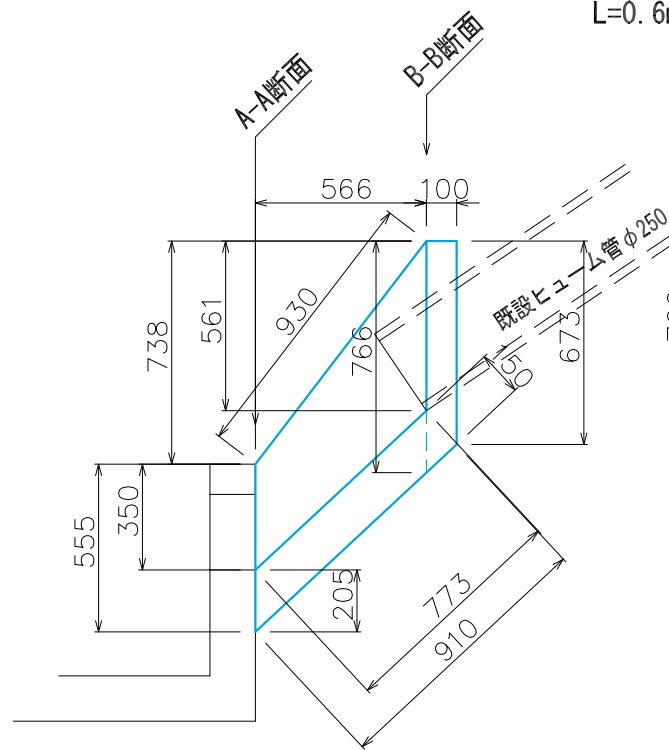
1基あたり数量表 水路工計算書より

コンクリート	18-8-25BB	0.07 m3
型枠		0.7 m2

平成 26 年度 町単独側溝改修 工事			
番号	5/7	集水桝構造図	縮尺 図示
上伊那郡箕輪町 木下 高校東 町道553号線			
町長	課長	照査	設計
箕輪町役場			
設計会社		管理技術者	
		照査技術者	
測量会社		主任技術者	
調査会社		主任技術者	

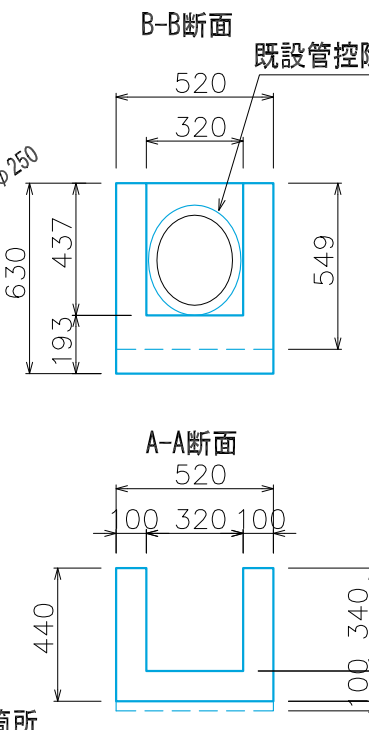
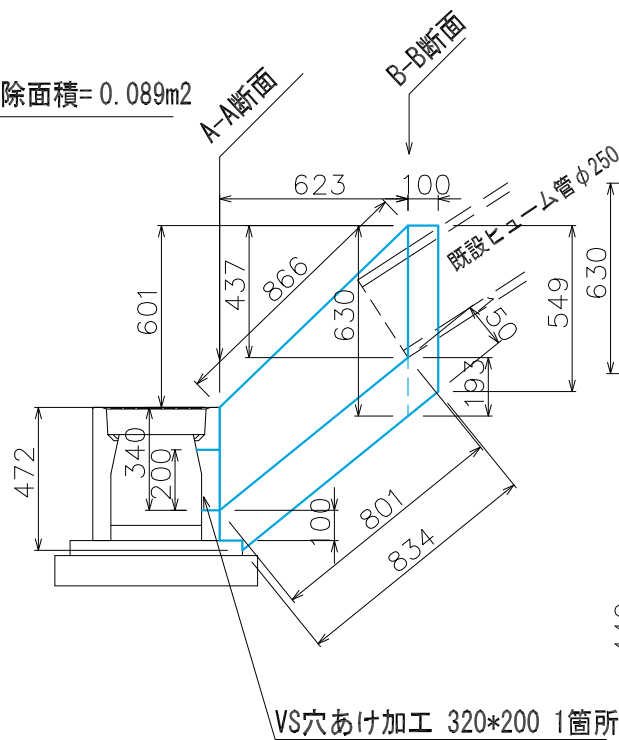
取付水路 構造図 S=1/25

P 0.4 取付水路 A
L=0.6m



既設管控除面積=0.089m²

P20.0+6.5 取付水路 B
L=0.6m



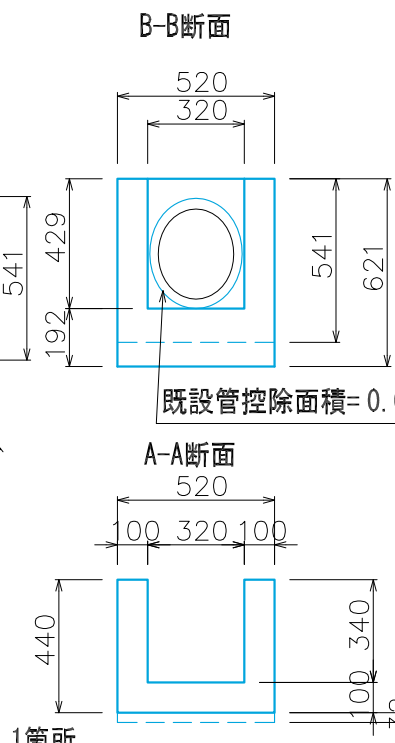
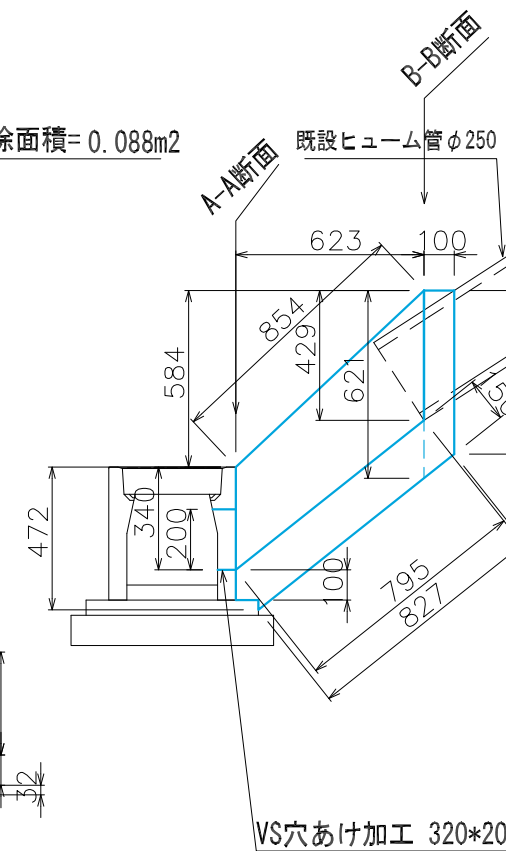
既設管控除面積=0.088m²

VS穴あけ加工 320*200 1箇所

1基あたり数量表 取付水路計算書より

延長L=	0.6 m
コンクリート 18-8-25BB	0.13 m ³
型枠	2.0 m ²
基面整形	0.4 m ²

P40.0+9.3 取付水路 C
L=0.6m



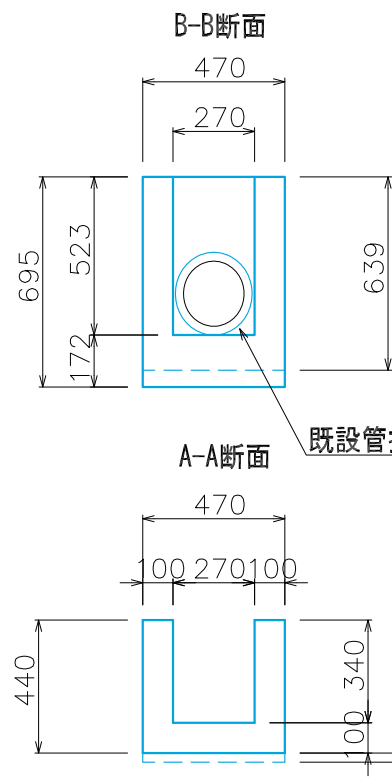
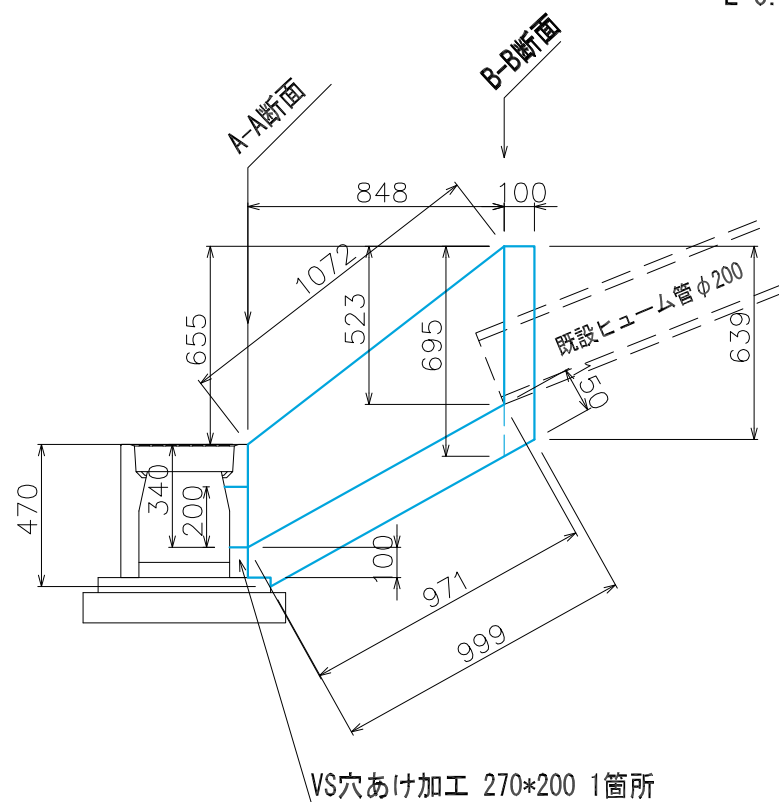
既設管控除面積=0.088m²

VS穴あけ加工 320*200 1箇所

1基あたり数量表 取付水路計算書より

延長L=	0.6 m
コンクリート 18-8-25BB	0.13 m ³
型枠	1.9 m ²
基面整形	0.4 m ²

P60.0+9.2 取付水路 D
L=0.8m



既設管控除面積=0.055m²

VS穴あけ加工 270*200 1箇所

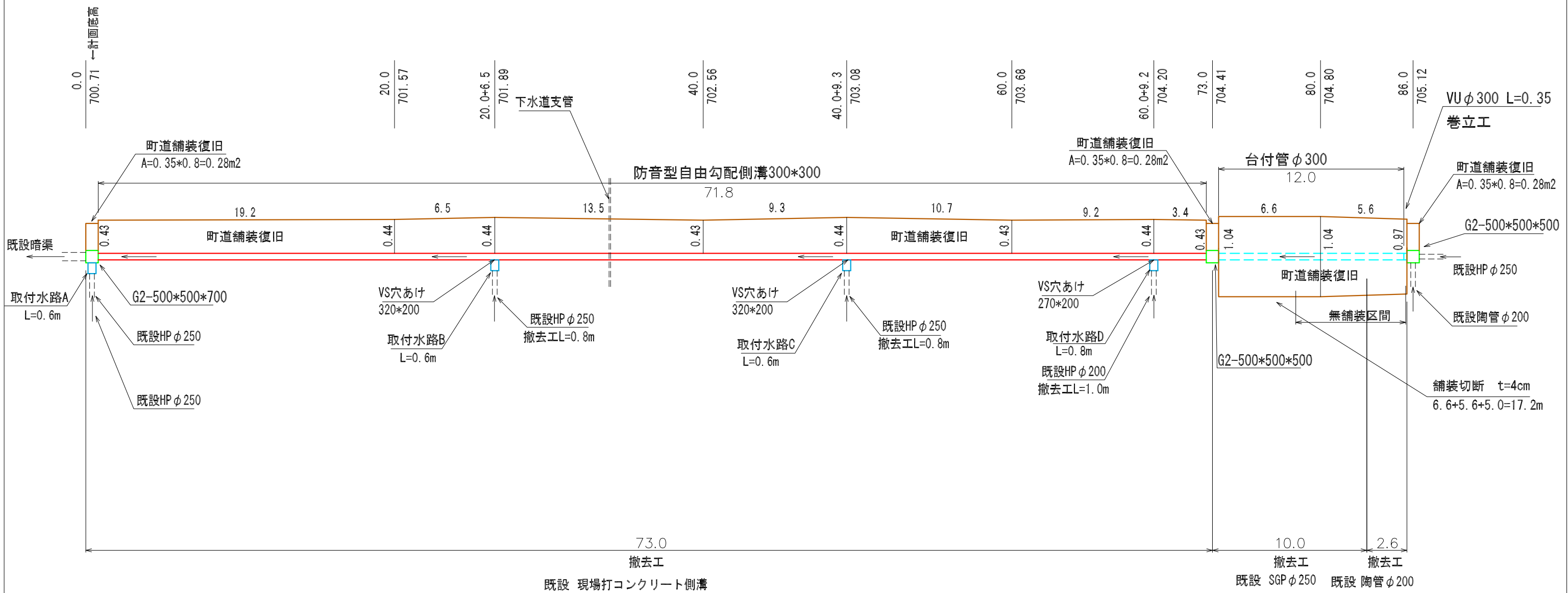
1基あたり数量表 取付水路計算書より

延長L=	0.8 m
コンクリート 18-8-25BB	0.16 m ³
型枠	2.7 m ²
基面整形	0.5 m ²

面積はCADソフトの求積機能による

平成 26 年度 町単独側溝改修 工事
番号 6/7 取付水路構造図 縮尺 図示
上伊那郡箕輪町 木下 高校東 町道553号線
町長 課長 照査 設計
箕輪町役場
設計会社 管理技術者
測量会社 照査技術者
調査会社 主任技術者

展開図 H=1/250 V=free



平成 26 年度 町単独側溝改修 工事			
番号	7/7	展開図	縮尺 図示
上伊那郡箕輪町 木下 高校東 町道553号線			
町長	課長	照査	設計
箕輪町役場			
設計会社		管理技術者	
		照査技術者	
測量会社		主任技術者	
調査会社		主任技術者	